

WSKAZÓWKA DOT. PIELĘGNACJI!

PROSZĘ CZYŚCIĆ TYLKO PRZY POMOCY SUCHEJ
LUB LEKKO WILGOTNEJ SZMATKI DO KURZU.
NIE UŻYWAĆ ŻADNYCH ŚRODKÓW SZORUJĄCYCH!

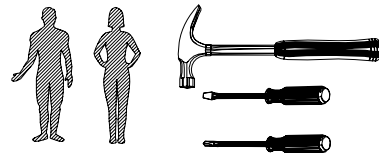
PFLEGEHINWEIS!

BITTE NUR MIT EINEM STAUBTUCH ODER
EINEM FEUCHTEM LAPPEN REINIGEN.

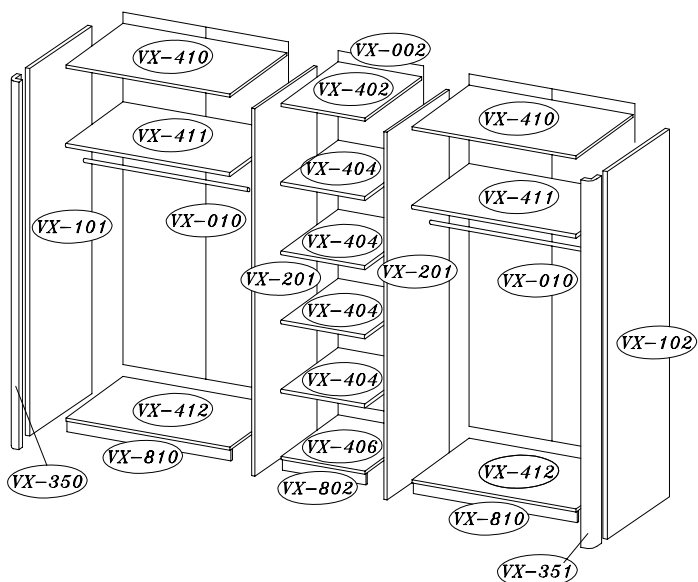
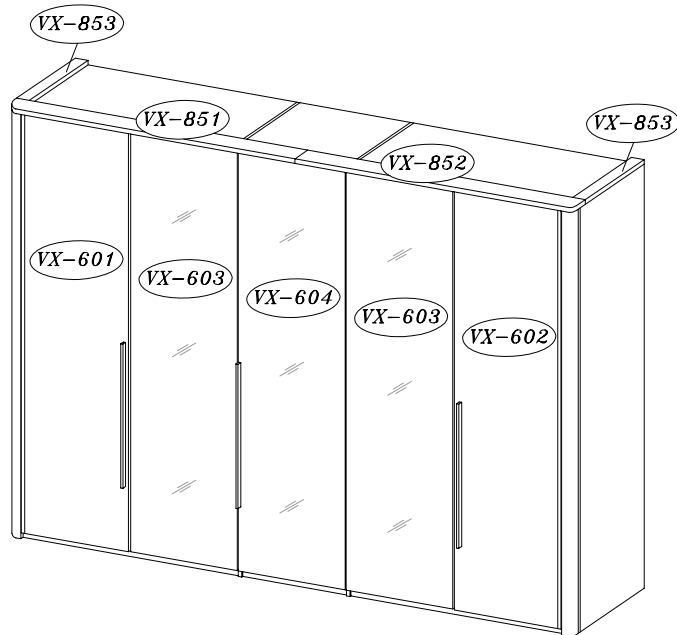
KEINE SCHEUERENDE PUTZMITTEL VERWENDEN!

VOLTERA 21

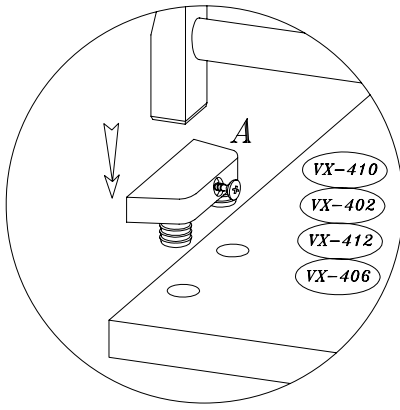
Instrukcja montażu
Montageanleitung



24	24	24	14	3	17	17	12	12	6
3	9	4	4	3	1	6	10	24	
10	40	3	6	8	8	8	6	6	1

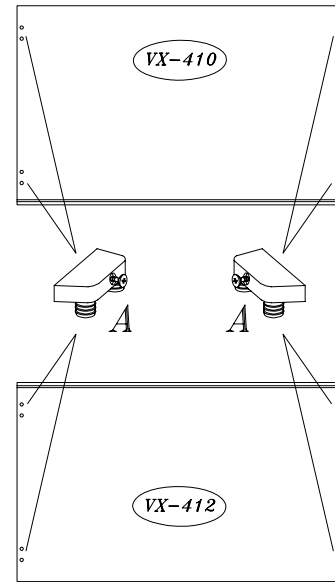
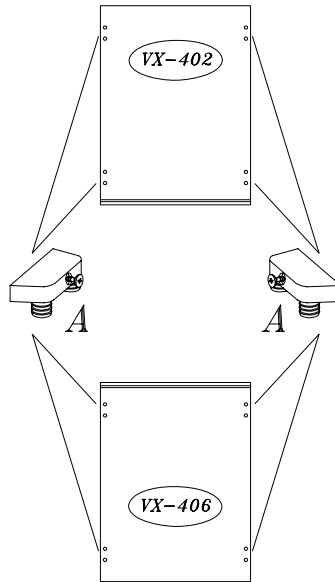
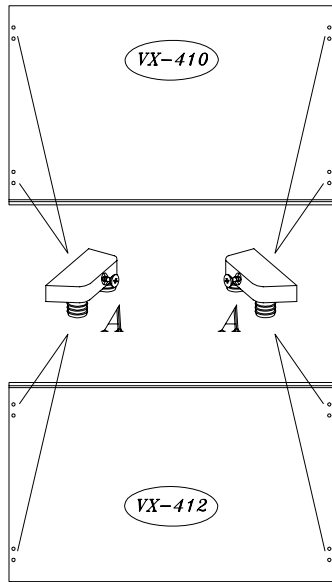
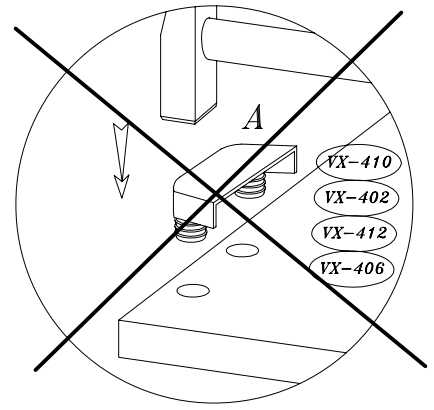


1

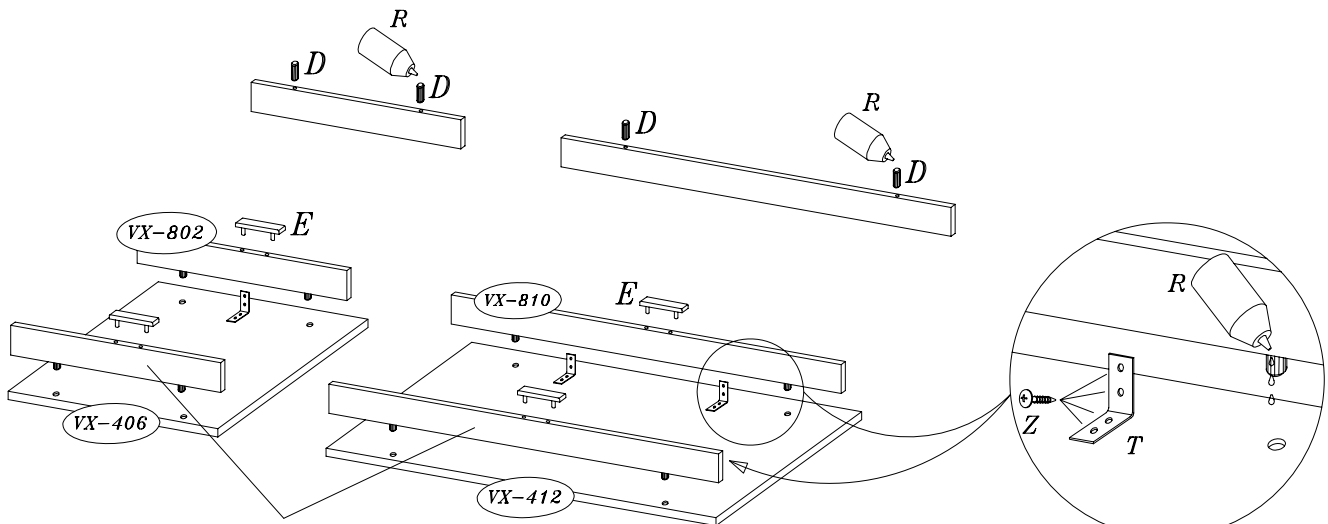


UWAGA!
PROSZĘ ZWRÓCIĆ UWAGĘ NA
WŁAŚCIWY MONTAŻ ZŁĄCZA

ACHTUNG!
PASSEN SIE AUF DIE RICHTIGE MONTAGE
DER VERBINDUNGSBESCHLÄGE AUF

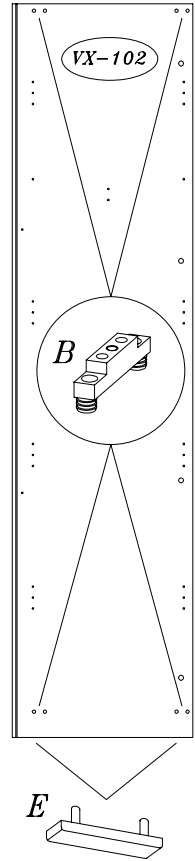
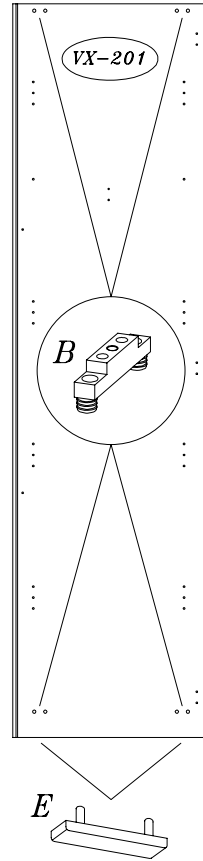
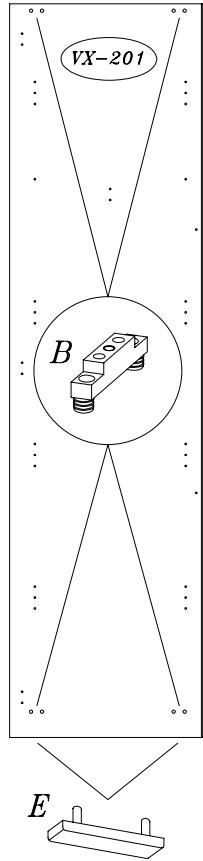
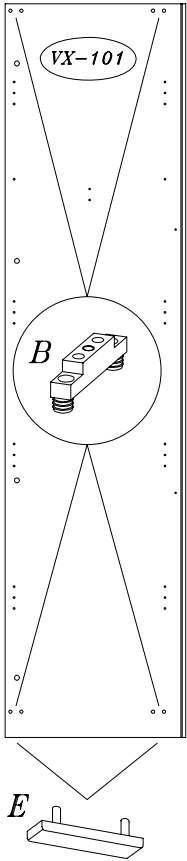
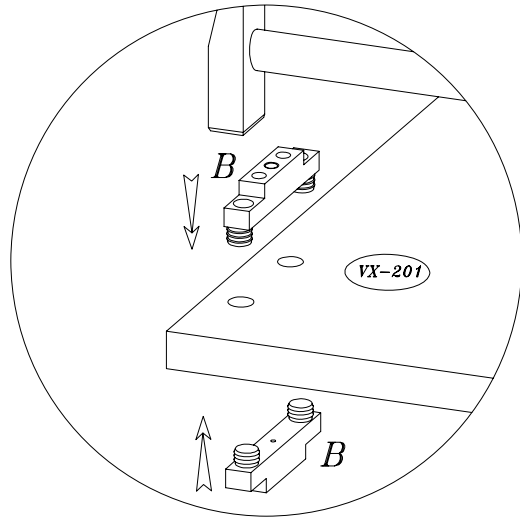
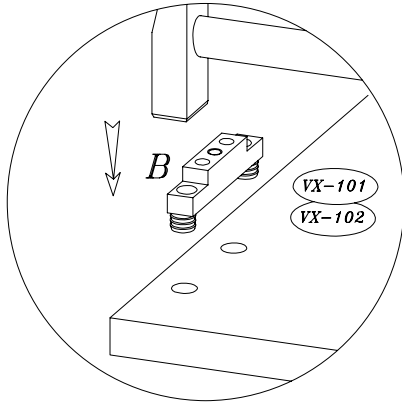


2

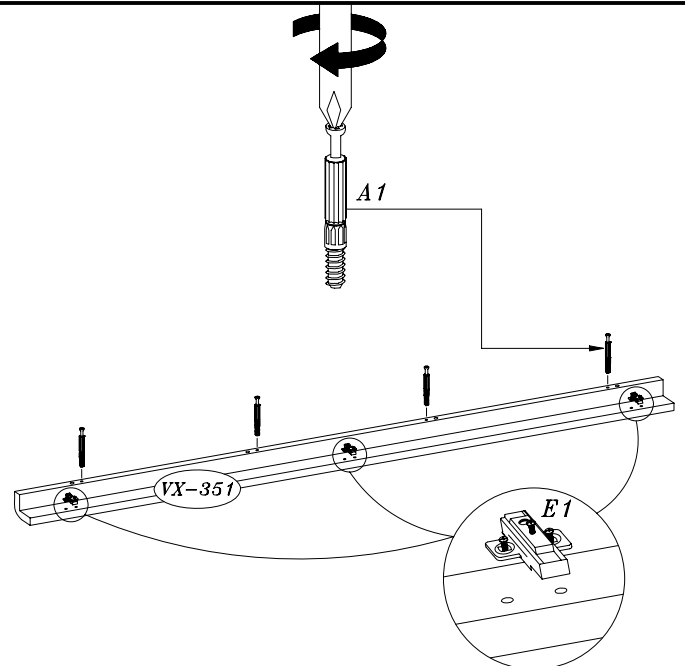
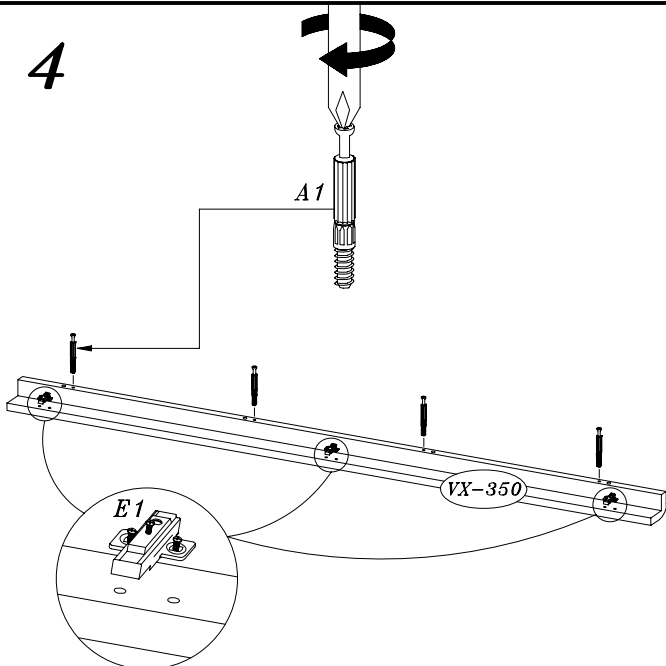


KOLOREM NA ZEWNĄTRZ
DEKOR NACH AUSSEN

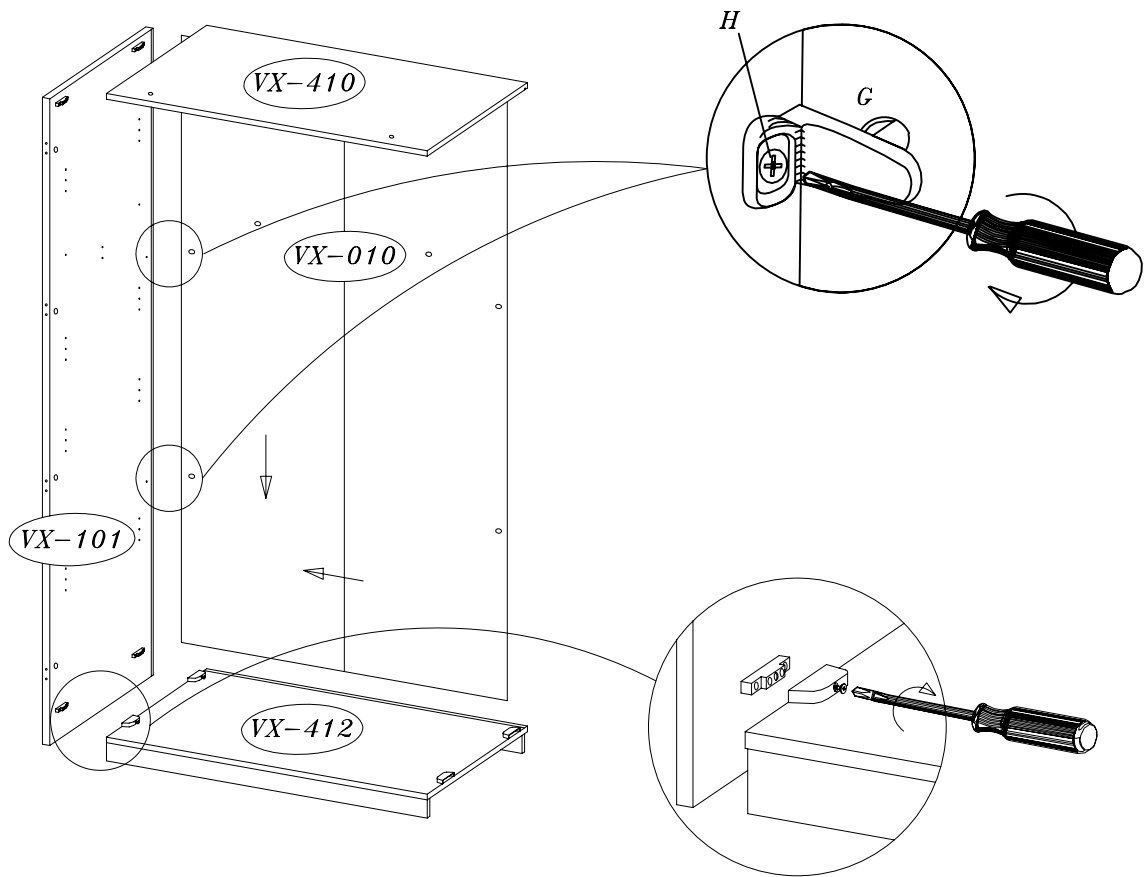
3



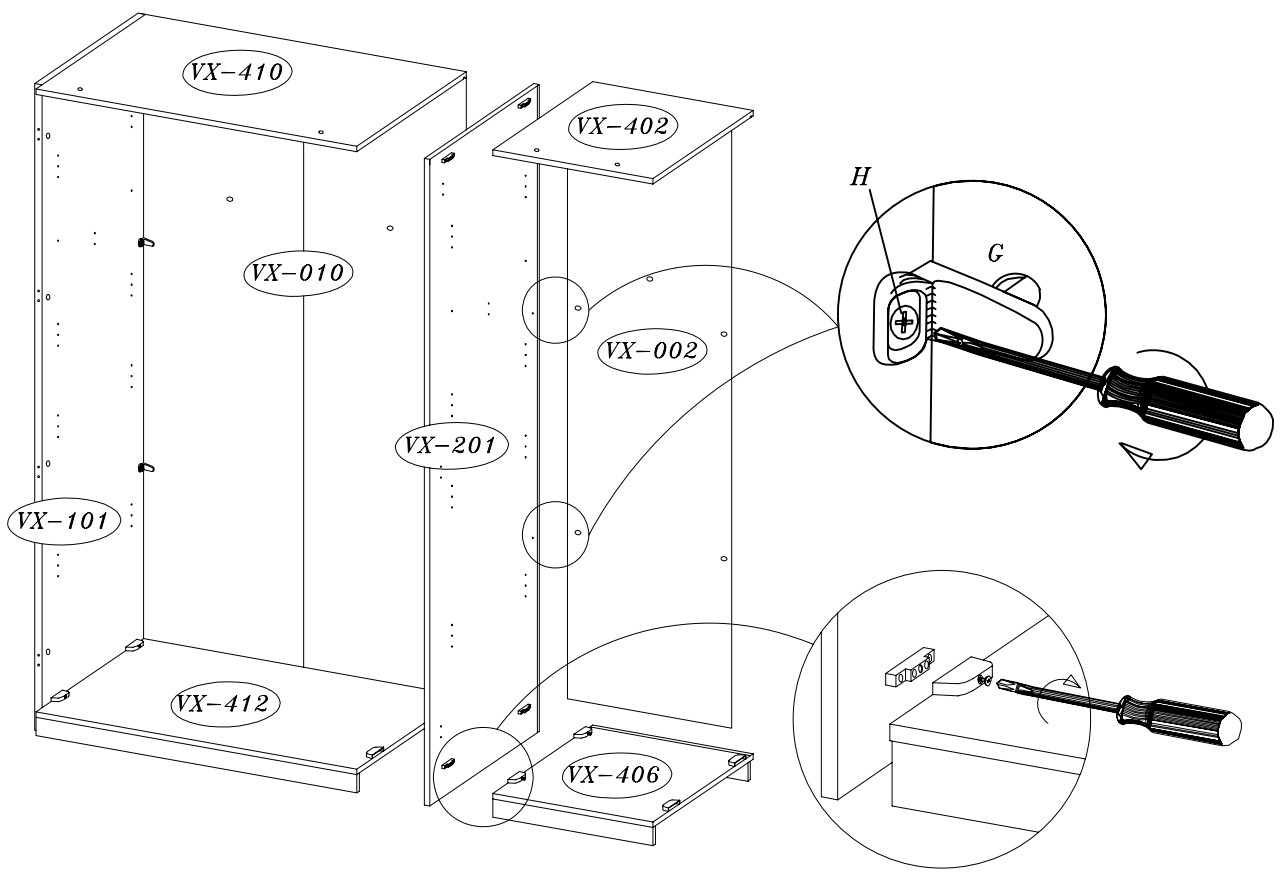
4



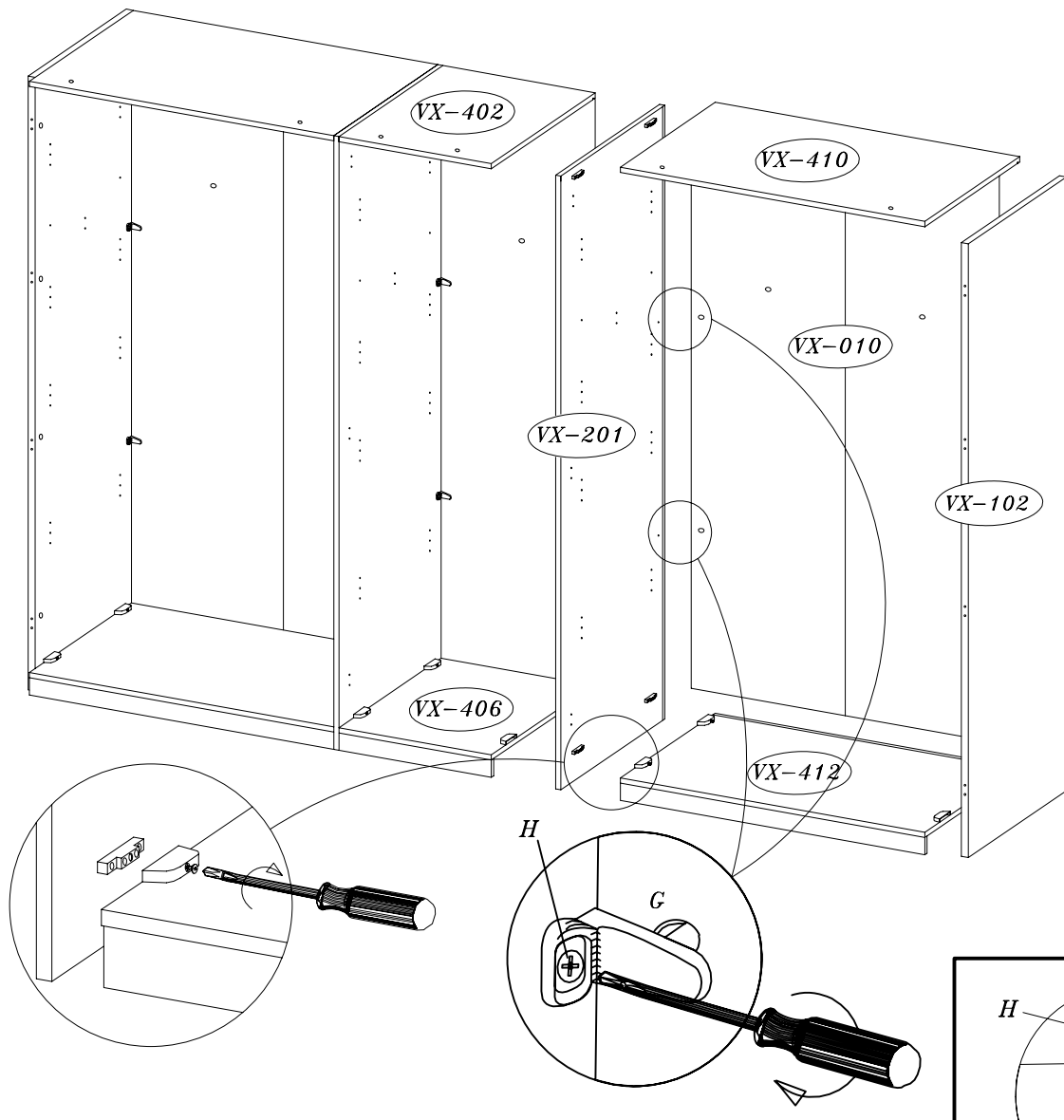
5



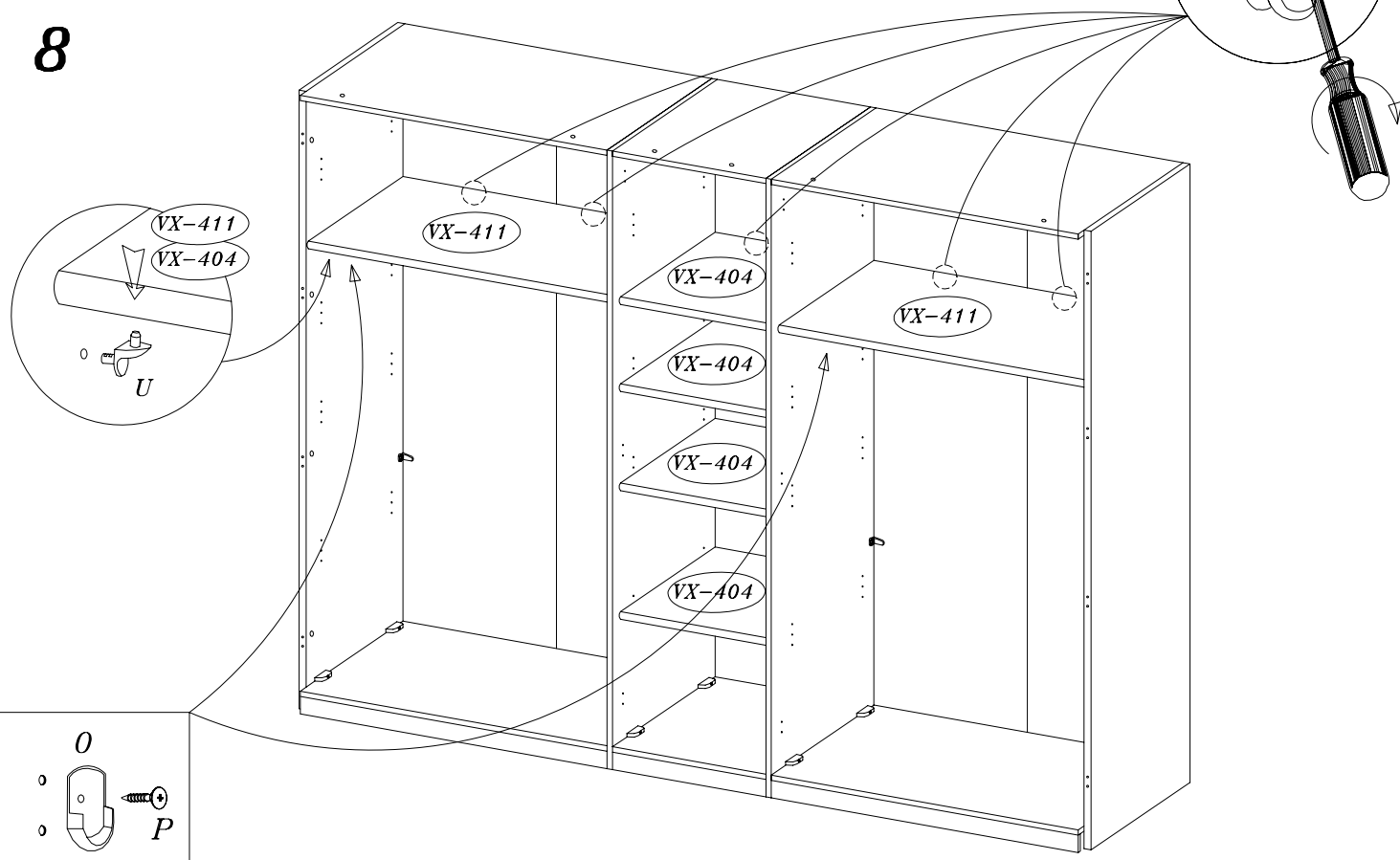
6



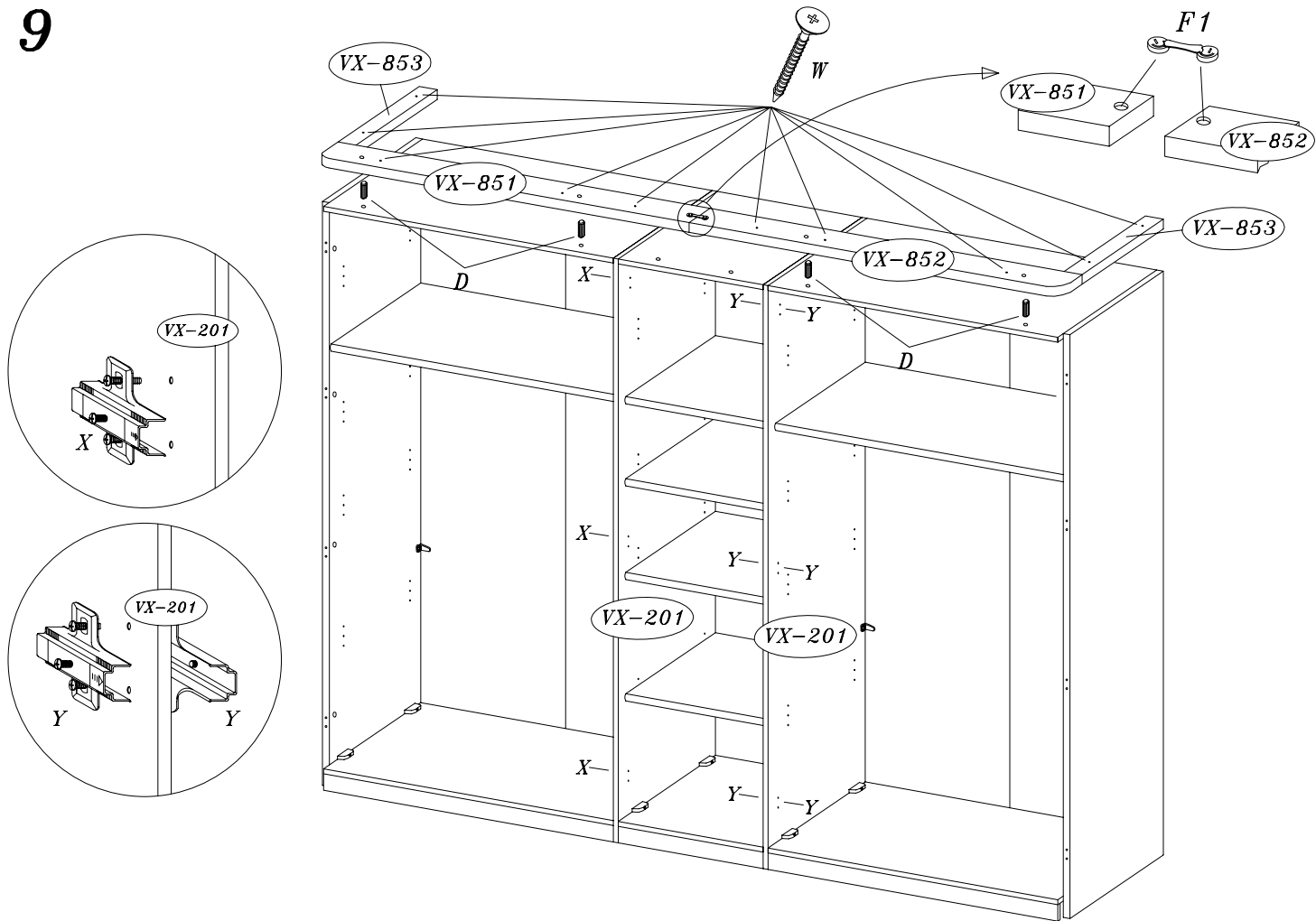
7



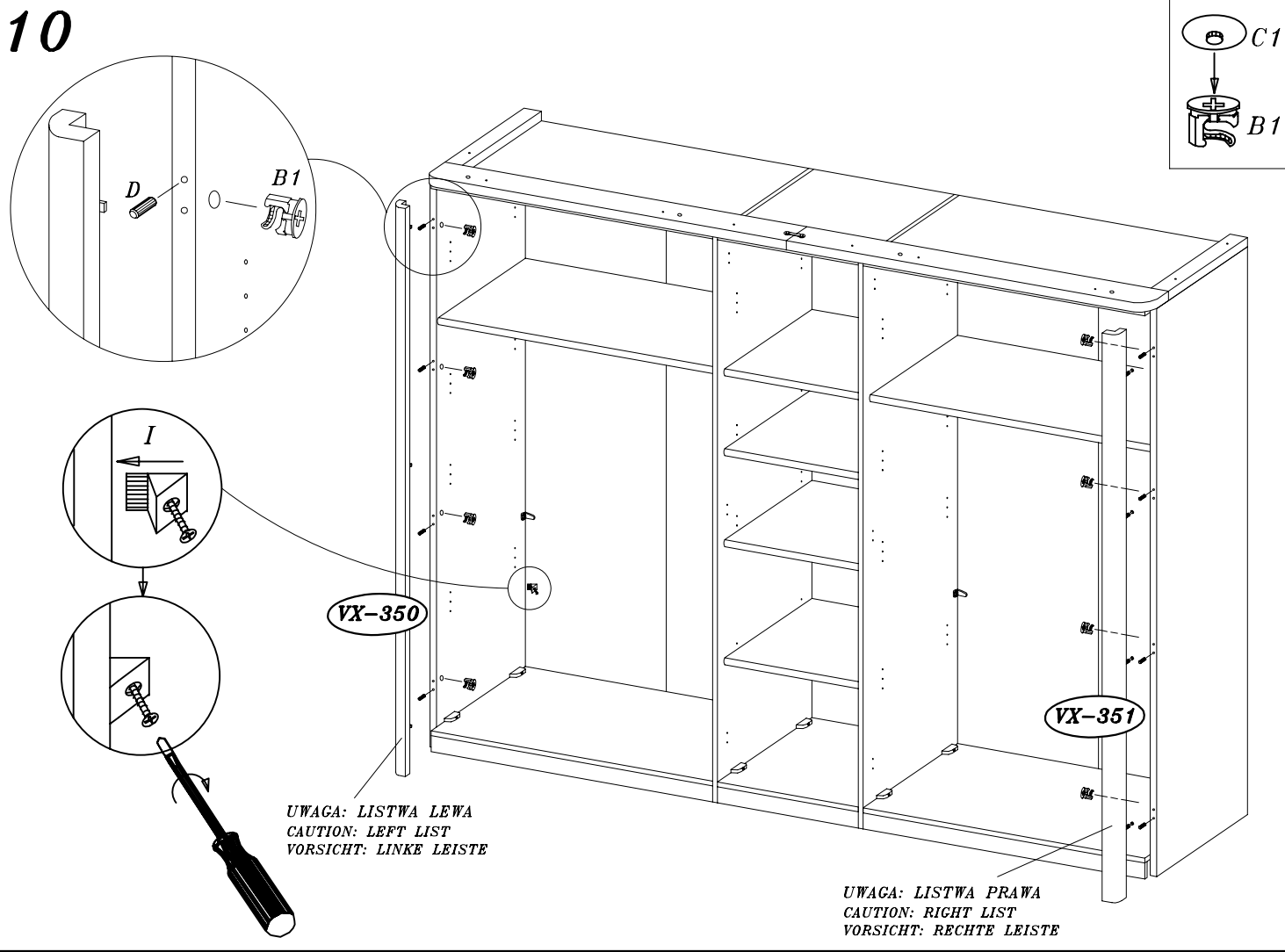
8

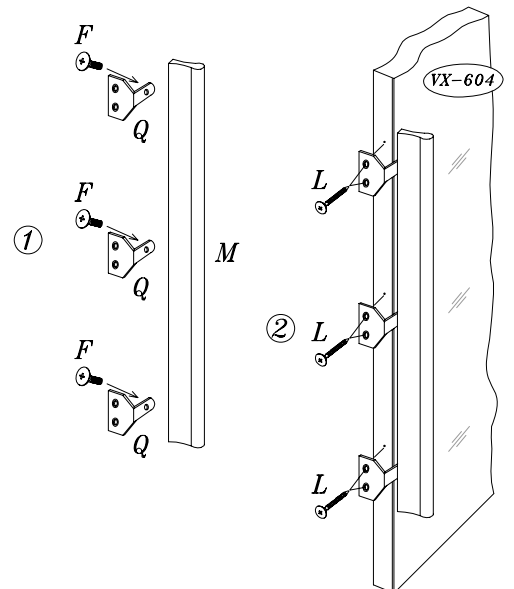
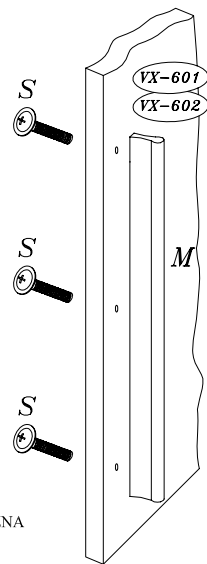
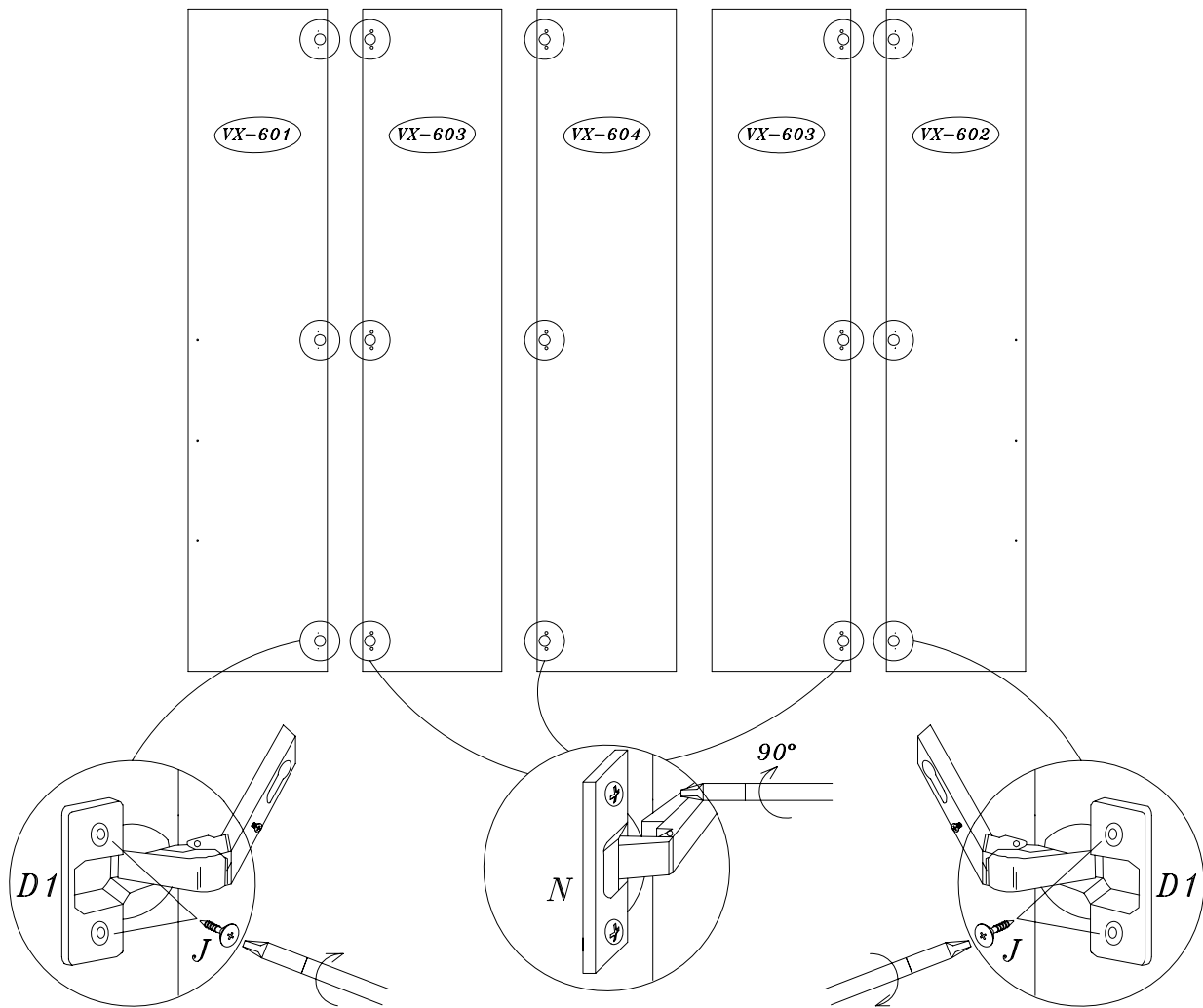


9



10





REGULACJA ZAWIAS

a-USTAWIENIE SZCZELINY MIĘDZY DRZWIAMI, A FRONTOWA PŁASZCZYZNA BOKU LUB PRZEGRODY.

POLUZNIC SRUBE-A-
-PRZESUNAC DRZWI W PRZOD LUB W TYŁ. PO USTAWIENIU SZCZELINY DOKRECIC SRUBE -A-

b-USTAWIENIE SZCZELINY MIĘDZY DRZWIAMI

POLUZNIC SRUBE-A-
-PRZEKREC SRUBE -B- 1/4 OBROTU W PRAWA STRONE
-DOKRECIC SRUBE-A-

c-USTAWIENIE DRZWI W PIONIE

POLUZNIC SRUBY -C-
-PRZESUNAC DRZWI W GORE LUB W DOŁ
-DOKREC SRUBY-C-

VERSTELLMÖGLICHKEITEN

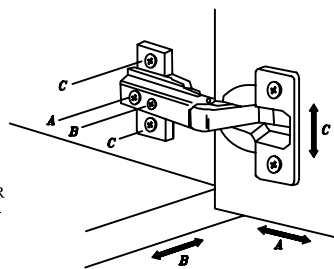
a-FUGENVERSTELLUNG

SCHRAUBE -B- EINSTELLEN, SCHRAUBE -A- ANZIEHEN

b-TIEFENVERSTELLUNG:

BEFESTIGUNGSSCHRAUBE -A- LOCKEM, BANDAM NACH VORNE ODER RUKWARTS VERSCHIEBEN, SCHRAUBE -A- ANZIEHEN SCHRAUBE -B- MIT EINER 1/4 DREHUNG NACH RECHTS ARRETTIEREN.

c-(NUR MIT PLATEN, DIE IN DER HOHE VERSTELLT WERDEN KÖNNEN)
BEFESTIGUNGSSCHRAUBE -C- LOCKERN, HOHE EINSTELLEN,
SCHRAUBE -C- ANZIEHEN



SERVICEKARTE

Modellname:

VOLTERA 21

Artikel-Nr.:

Type: (falls vorhanden)

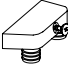
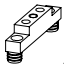



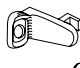

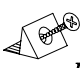


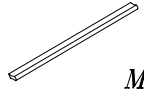
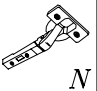
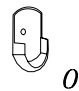

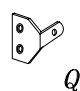


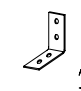
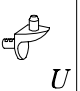


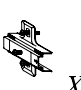


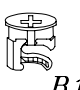

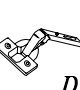
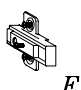

Farb-Nr.: (falls vorhanden)

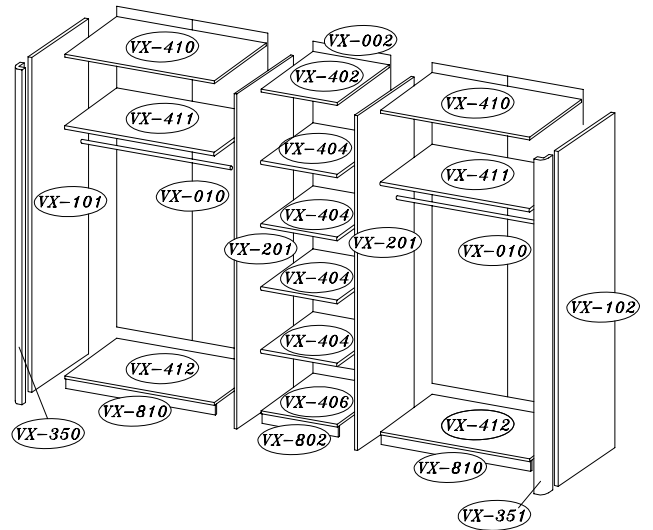
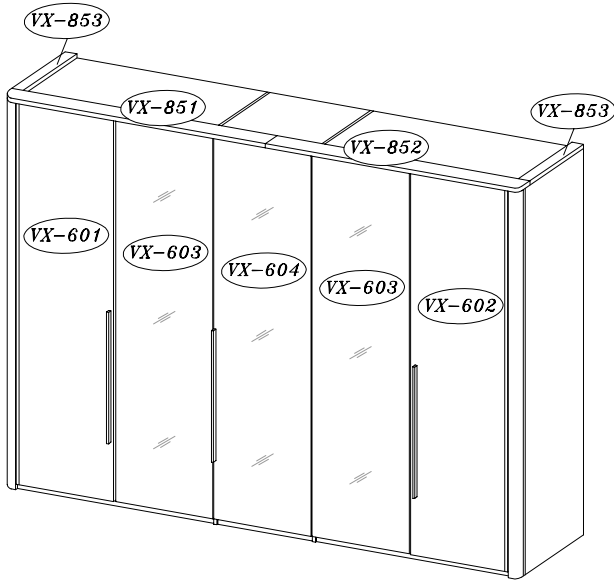
Liebe Kundin, lieber Kunde,

obwohl wir unsere Möbel vor der Auslieferung einer eingehenden Endkontrolle unterziehen, kann es vorkommen, dass einmal ein Zubehörteil fehlt oder dass ein Teil während des Transportes beschädigt wird. **Senden Sie den Artikel in so einem Fall bitte nicht zurück**, sondern fordern Sie einfach Ersatz für das fehlende bzw. beschädigte Teil bei unserer **Kunden - Hotline** an. Die Telefonnummer finden Sie auf den **Serviceseiten** im aktuellen Katalog.

Bitte nennen Sie bei der Ersatzteilbestellung **Modellnamen, Artikelnummer, Type und Farbnummer** des Moebelsueckes sowie die benötigten **Ersatzteilnummern / -bezeichnungen**, wie sie in dieser Anleitung angegeben sind.

Wir werden ihre Anforderung sofort bearbeiten und Ihnen das Ersatzteil umgehend zusenden.

									
24	24	24	14	3	17	17	12	12	6
									
3	9	4	4	3	1	6	10	24	
									
10	40	3	6	8	8	8	6	6	1



Hier können Sie die Schrauben zur besseren Identifizierung nachmessen (alle Massangaben in mm).



Bitte füllen Sie die Servicekarte sorgfältig aus, damit Sie alle nötigen Daten bei Ihrer Ersatzteilbestellung zur Hand haben. Die Telefonnummer der Bestellannahme finden Sie in Ihrem aktuellen Katalog.

Modellname

Artikel - Nr.:

Type

Farb - Nr.:

Kundennummer:

Name:

Strasse: Haus - Nr.:

PLZ Ort:

Rechnungsdatum:

Tel. für Rückfragen:

Grund der Ersatzteilanforderung:

.....

Benötigte Teile:

Teile - Nr.	Bezeichnung	Anzahl