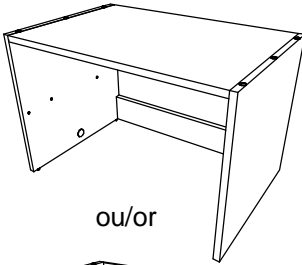
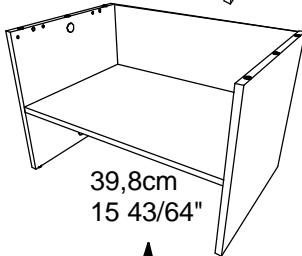
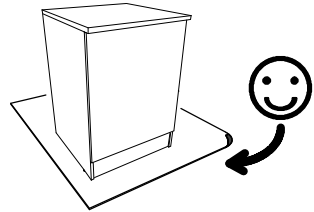
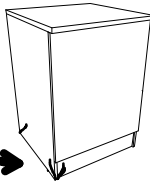
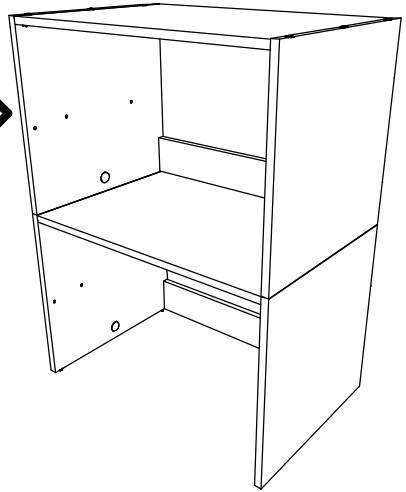
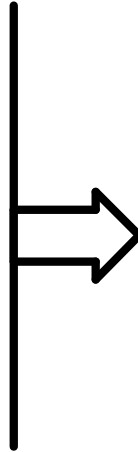


CUBE 40/60

A

ou/or

B39,8cm
15 43/64"40/60cm
15 3/4-23 5/8"39,8cm
15 43/64"contact@parisot.comwww.parisot.com

FR Remerciements :

Nous vous remercions d'avoir choisi un meuble créé et fabriqué par le Groupe Parisot et espérons qu'il vous donnera entière satisfaction.

EN Thanks:

Thank you for choosing furniture designed and manufactured by the Parisot Group. We hope you are totally satisfied with your purchase.

DE Danksagung:

Wir danken Ihnen für den Kauf eines Frankreich von der Parisot-Gruppe entworfenen und hergestellten Möbelstücks und hoffen, dass Sie es zu Ihrer vollkommenen Zufriedenheit finden werden.

ES Agradecimientos:

Les damos las gracias por haber elegido un mueble diseñado y fabricado por el Grupo Parisot y esperamos que sea de su total agrado.

PT Agradecimentos:

Obrigado por ter escolhido um móvel concebido e fabricado pelo Grupo Parisot, esperando que seja do seu inteiro agrado.

IT Ringraziamenti:

Grazie per avere scelto un mobile progettato e fabbricato dal Gruppo Parisot. Speriamo soddisfatti appieno le vostre esigenze.

NL Bedankje:

Wij bedanken u voor de aankoop van een deur de Groep Parisot ontworpen en vervaardigd meubel en hopen dat u er veel plezier aan zult beleven.

CZ Poděkování:

Děkujeme, že jste si vybrali nábytek navržený a vyrobený společností Parisot Group. Doufáme, že budete svým nákupem naprosto spokojeni.

HU Köszönet:

Köszönjük, hogy a Parisot Groupe által létrehozott és gyártott bútort választott. Reméljük, hogy elégedett lesz a termékkel.

PL Podziękowania:

Dziękujemy za wybór mebli stworzonych i wyprodukowanych przez Grupę Parisot. Mamy nadzieję, że będziecie Państwo w pełni zadowoleni z zakupu.

RO Mulțumiri:

Vă mulțumim că ați ales un articol de mobilier conceput și fabricat de Grupul Parisot și sperăm că veți fi pe deplin satisfăcuți de acesta.

RU Благодарность:

Мы благодарим вас за то, что вы выбрали мебель, созданную и произведенную Группой Паризо, и надеемся, что вы будете полностью довольны нашей продукцией.

SK Podakovanie:

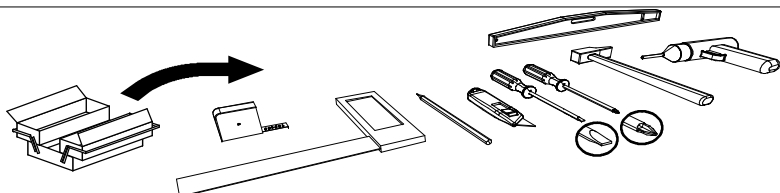
Ďakujeme, že ste si vybrali nábytok navrhnutý a vyrobený spoločnosťou Parisot Group. Dúfame, že budete svojím nákupom absolútne spokojní.

TR Teşekkür ederiz

Parisot Group tarafından tasarlanan ve üretilen bu mobilyayı seçtiğiniz için teşekkür ederiz. Ürününüzden memnun kalmanızı ümit ederiz.

AR شكر:

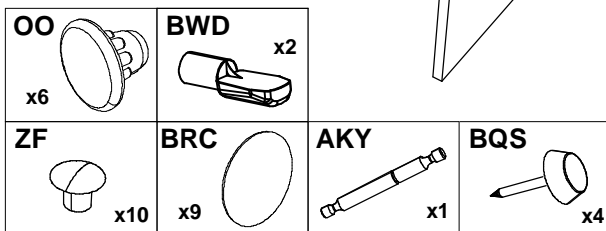
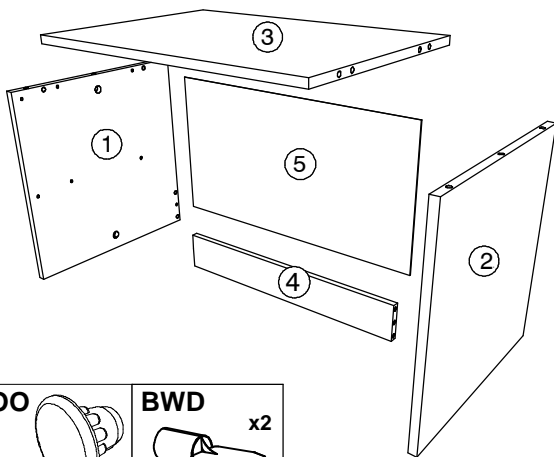
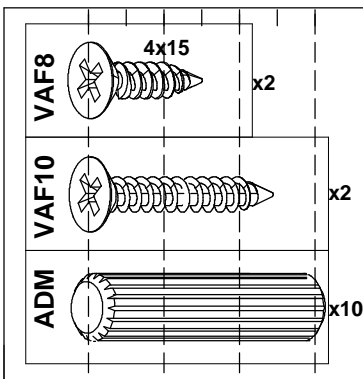
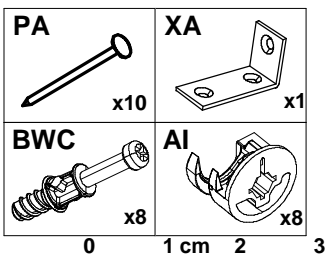
نشكركم لاختياركم هذه القطعة من الأثاث من تصميم وتصنيع مجموعة باريسو Parisot وتتمنى أن تال رضائكم.



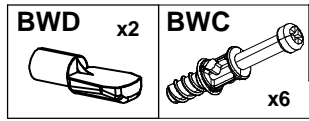
Rep	Qté	mm			inch			Rep	Qté	mm			inch		
01	1	398	398	15	15 43/64	15 43/64	19/32	01	1	398	398	15	15 43/64	15 43/64	19/32
02	1	398	398	15	15 43/64	15 43/64	19/32	02	1	398	398	15	15 43/64	15 43/64	19/32
03	1	570	397	15	22 7/16	15 5/8	19/32	03	1	370	397	15	14 9/16	15 5/8	19/32
04	1	570	86	15	22 7/16	3 25/64	19/32	04	1	370	86	15	14 9/16	3 25/64	19/32
05	1	598	314	3	23 35/64	12 23/64	1/8	05	1	398	314	3	15 43/64	12 23/64	1/8

Largeur 60

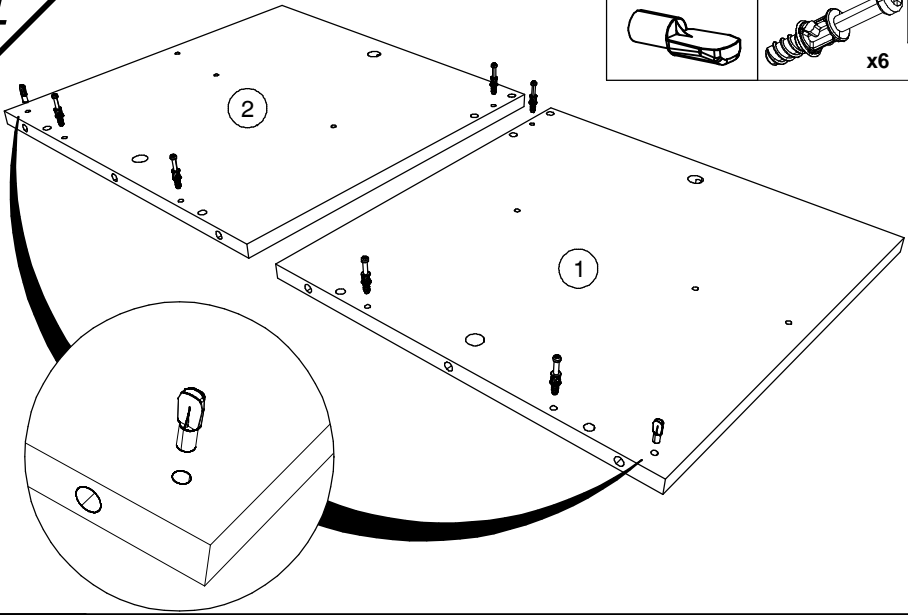
Largeur 40



1



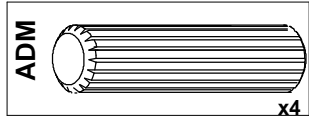
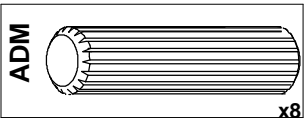
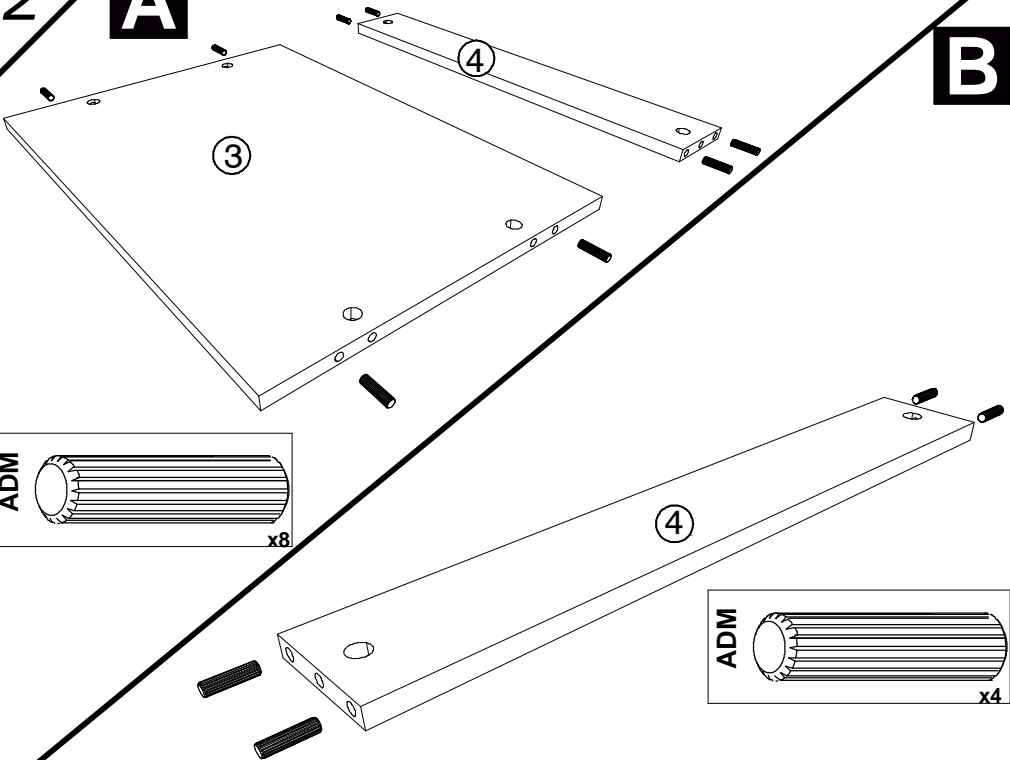
A



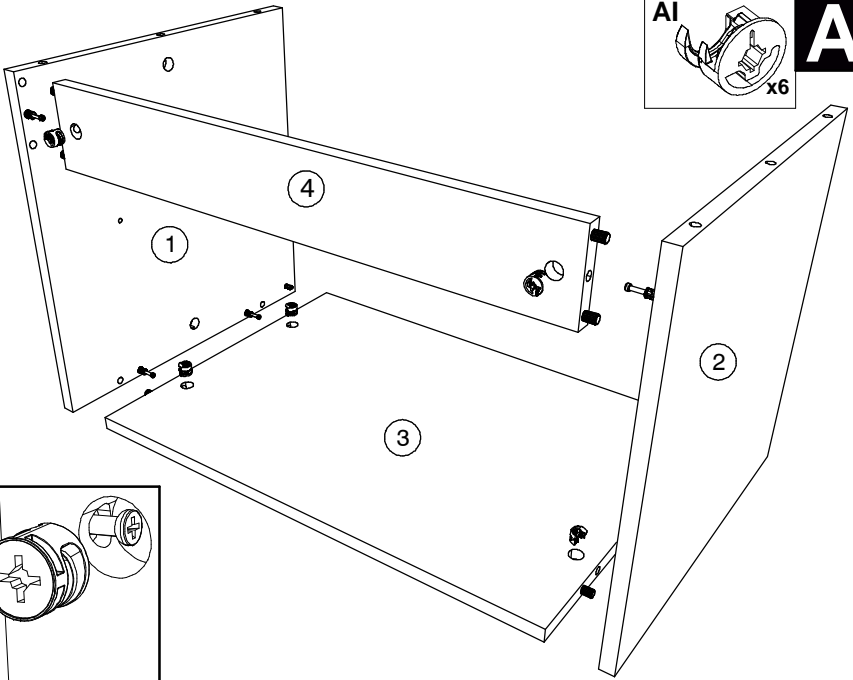
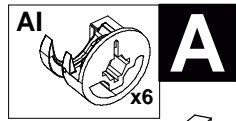
2

A

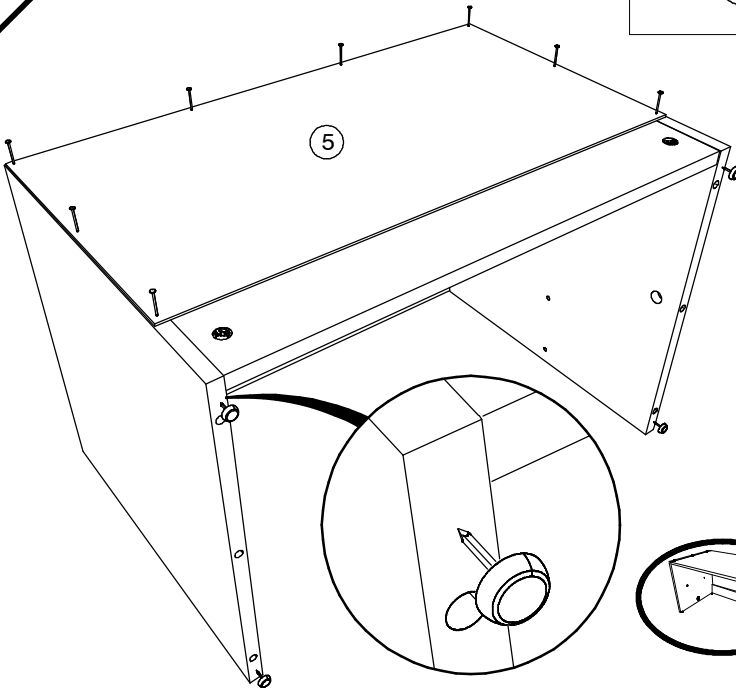
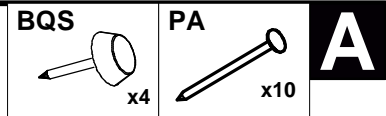
B



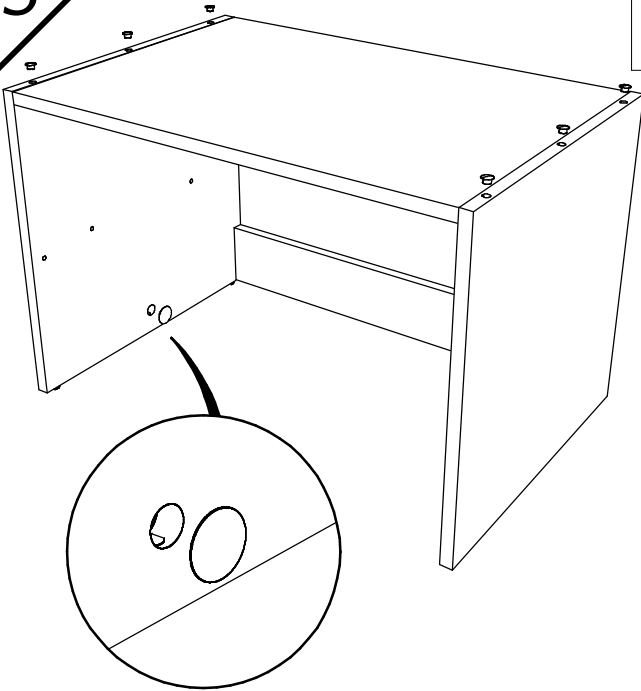
3



4



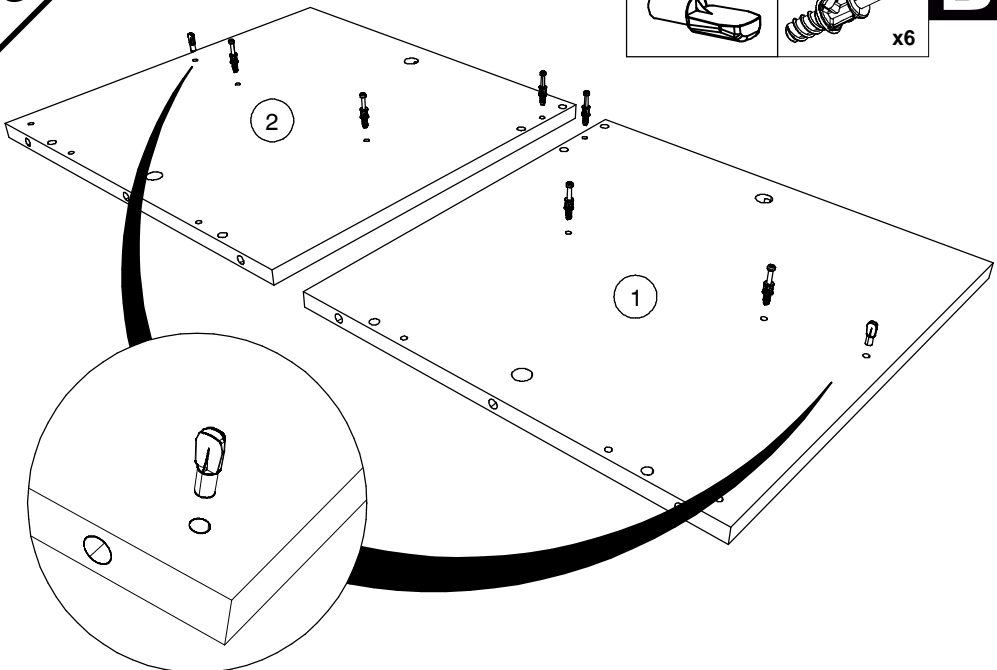
5



BRC x4		ZF x6	
		OO x6	

A

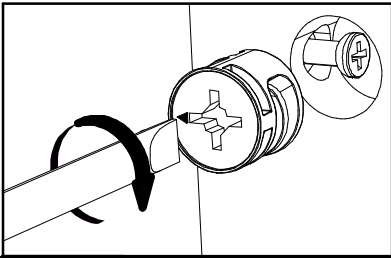
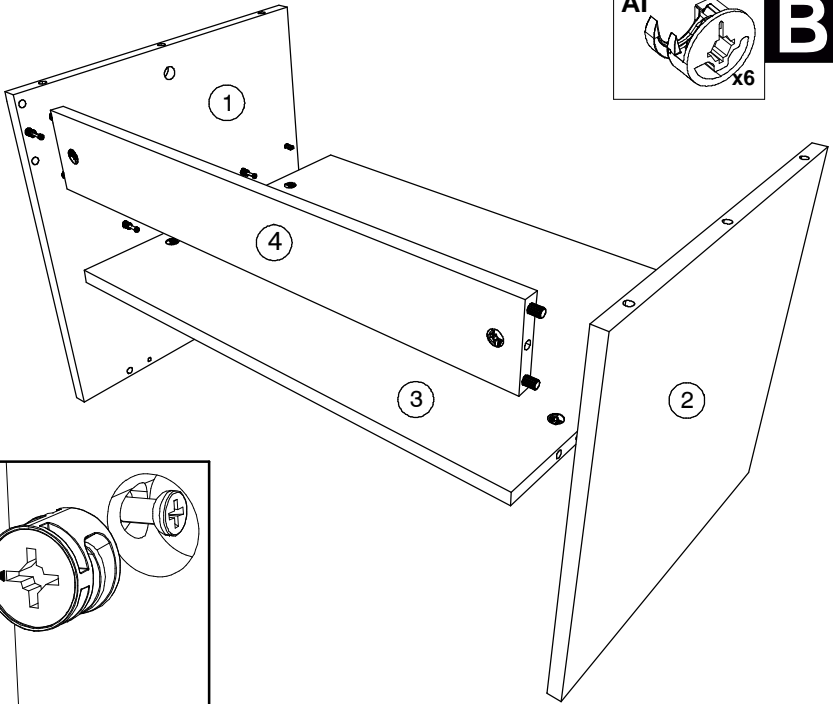
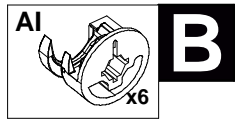
6



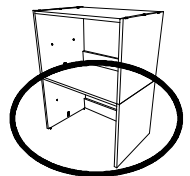
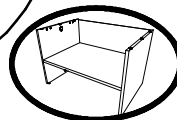
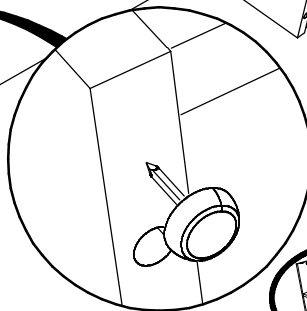
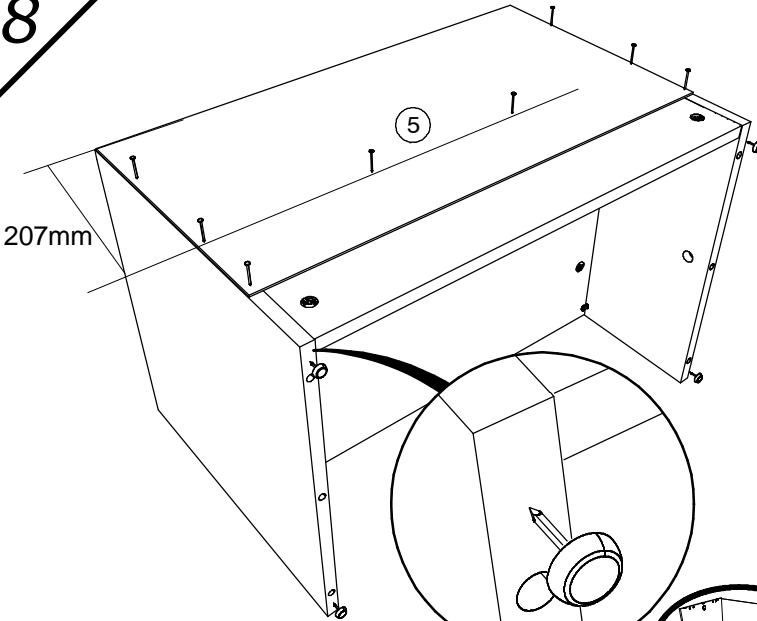
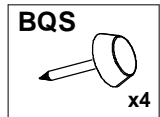
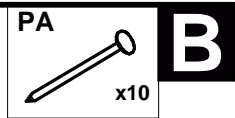
BWD x2		BWC x6	
------------------	--	------------------	--

B

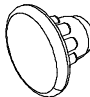
7

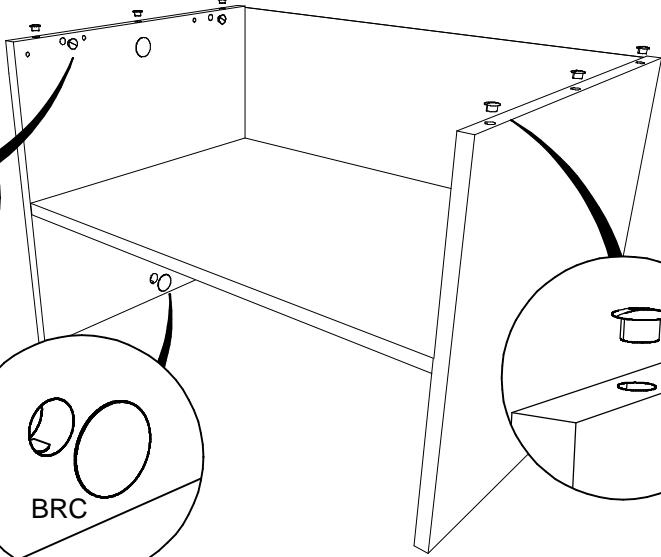
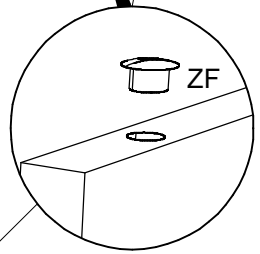
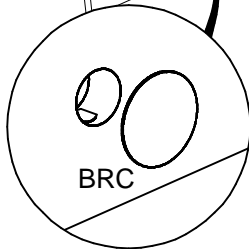
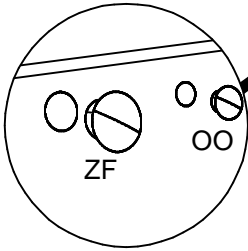


8



9

OO x6	ZF 	ZF x10	BRC x4	B
----------	--	-----------	-----------	----------



10

ADM x4	AKY x2	AI x4
-----------	-----------	----------

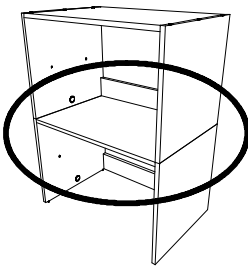
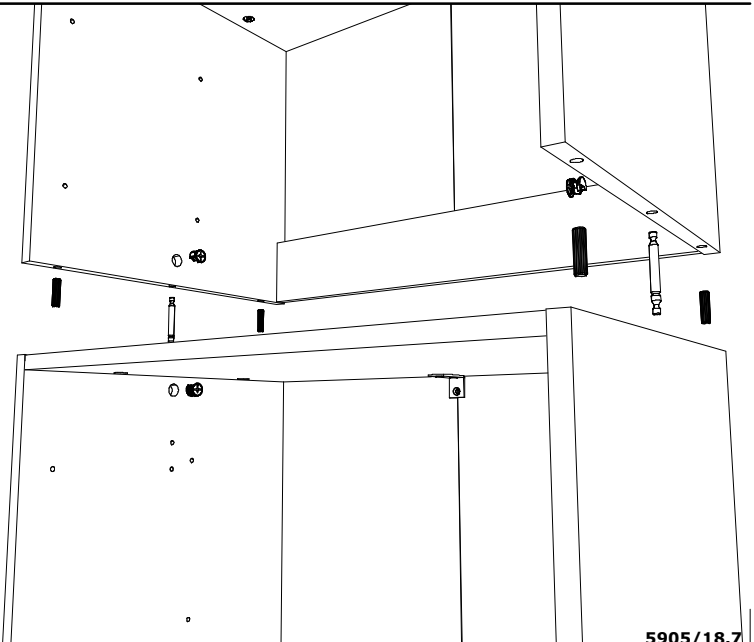
A + B

ou/or

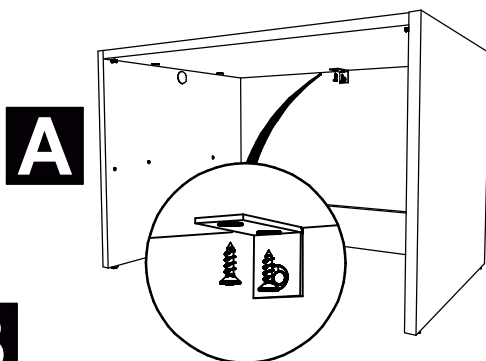
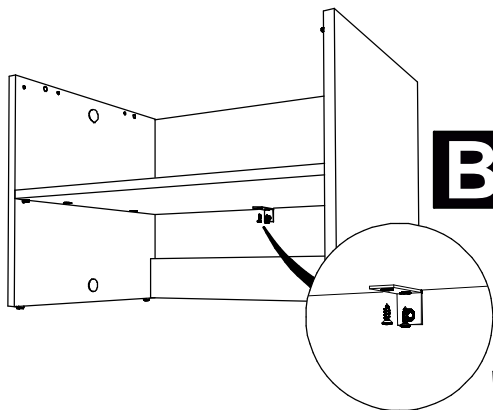
A + A

ou/or

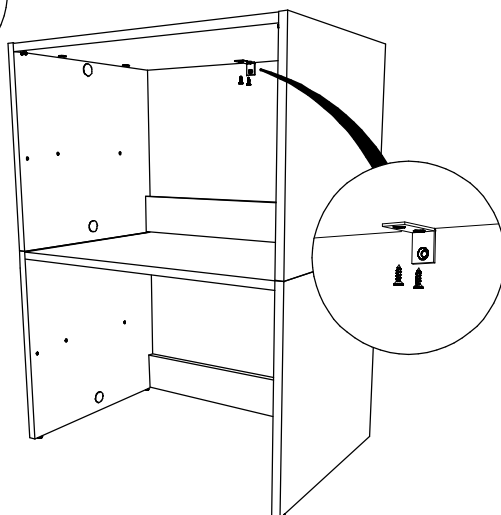
B + B



11



A + B



FR Pour votre sécurité : Fixation du meuble au mur

Attention, la fixation doit être réalisée par une personne compétente car cela nécessite des chevilles adaptées à la nature de votre mur.

EN For your safety: the unit should be secured to the wall.

NB this should be carried out by a competent person as you must use the right rawplug for your type of wall.

