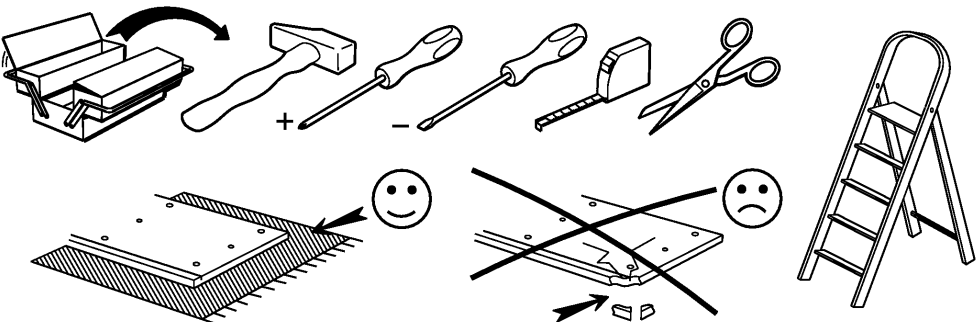
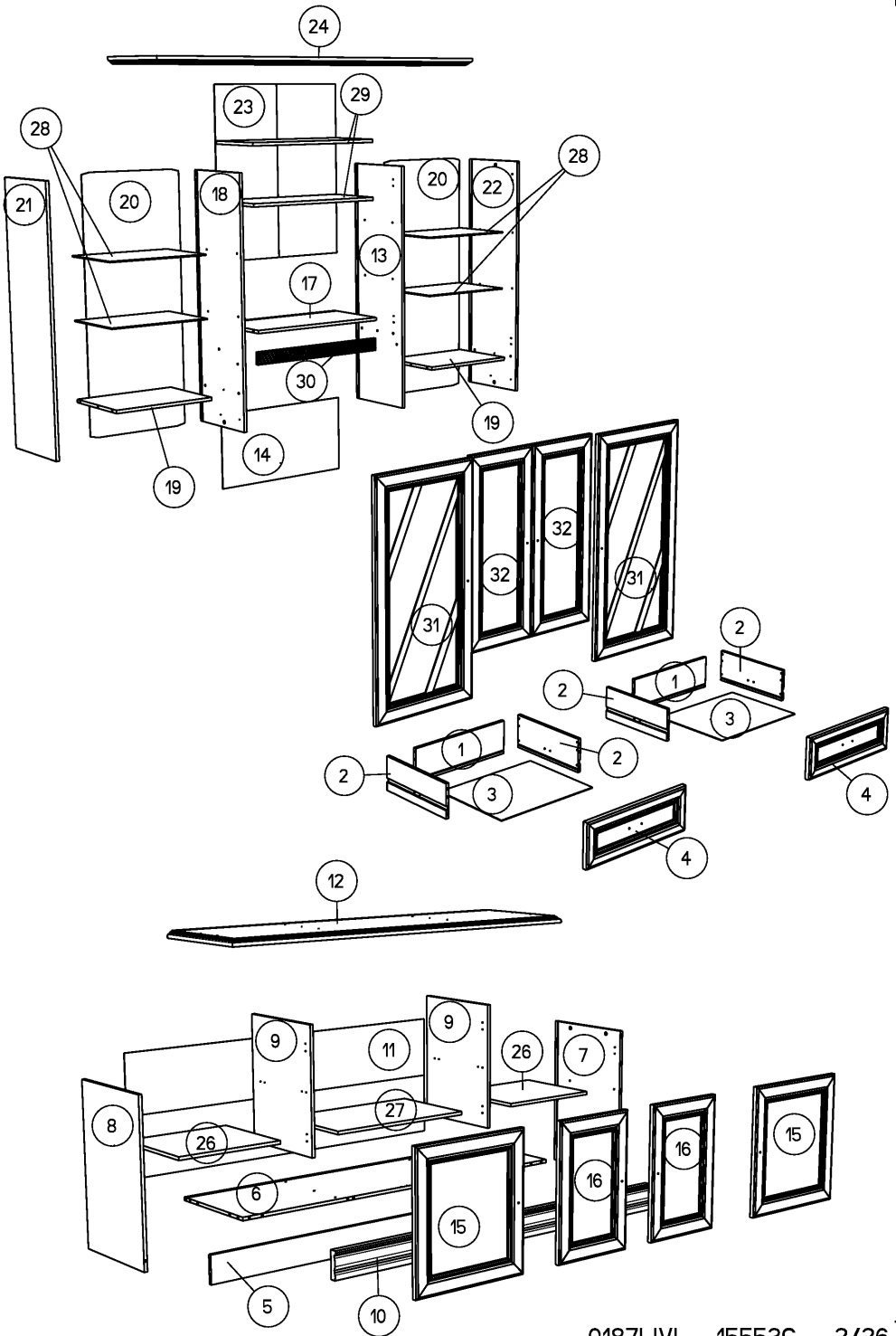
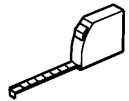


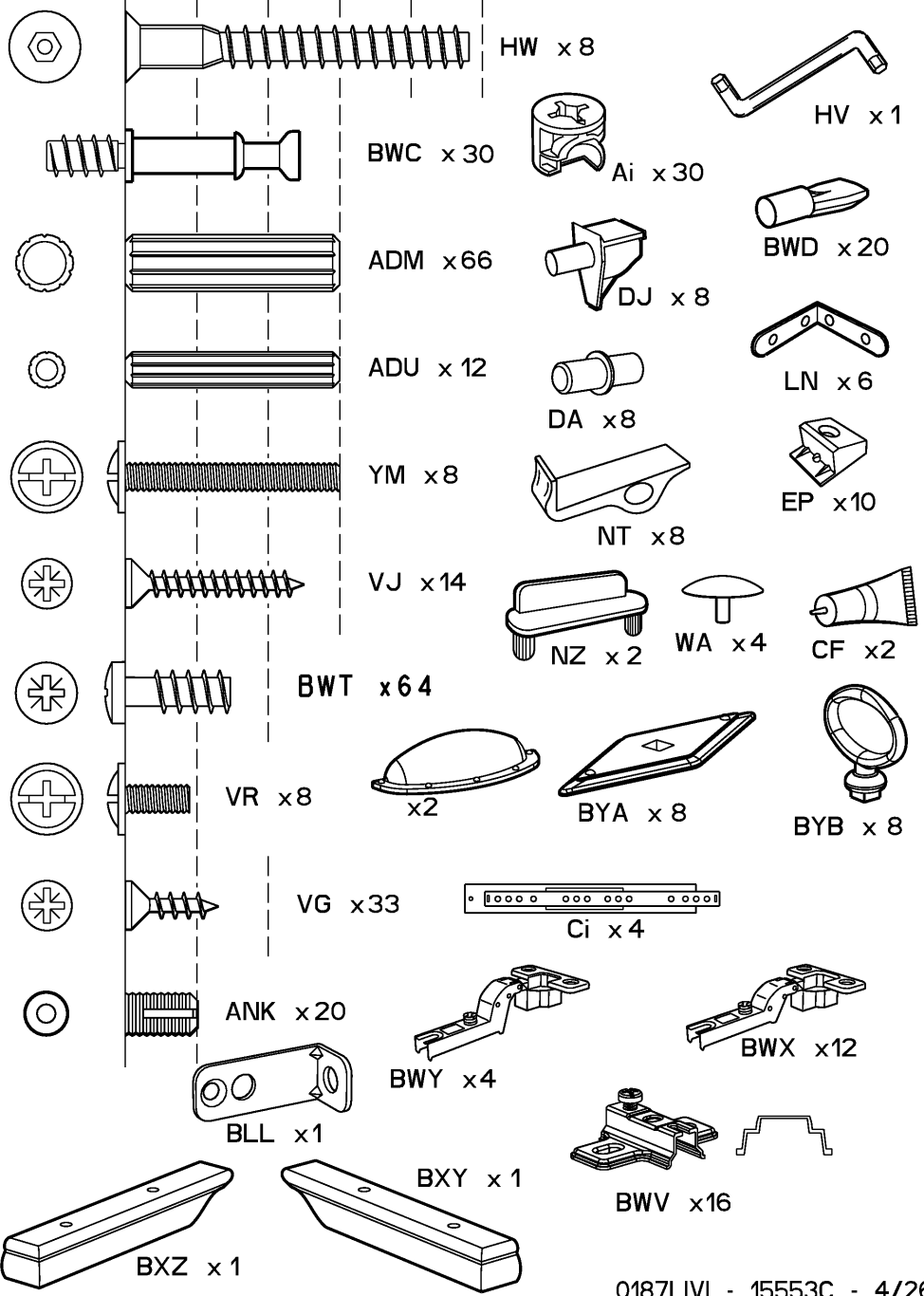
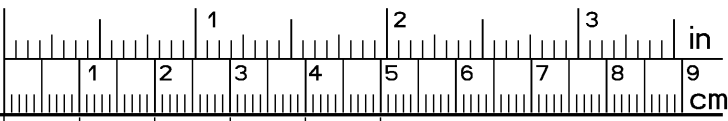
198.5cm
78 1/4"
182.5cm
72"
51.5cm
20 1/4"





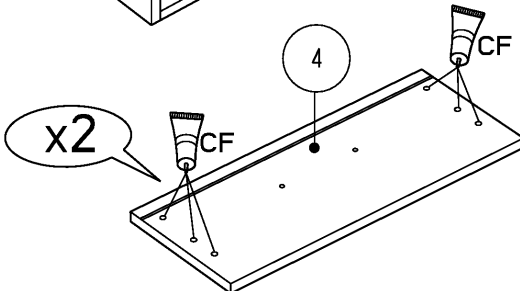
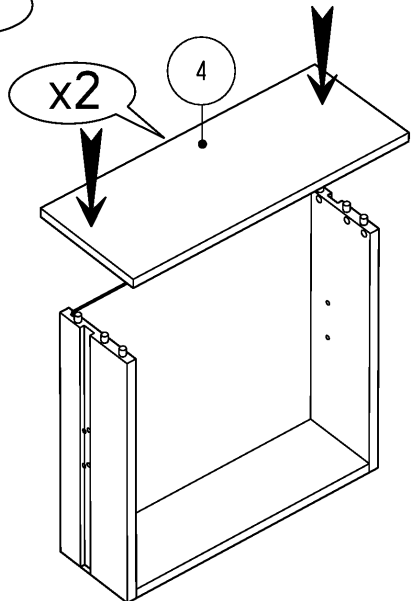
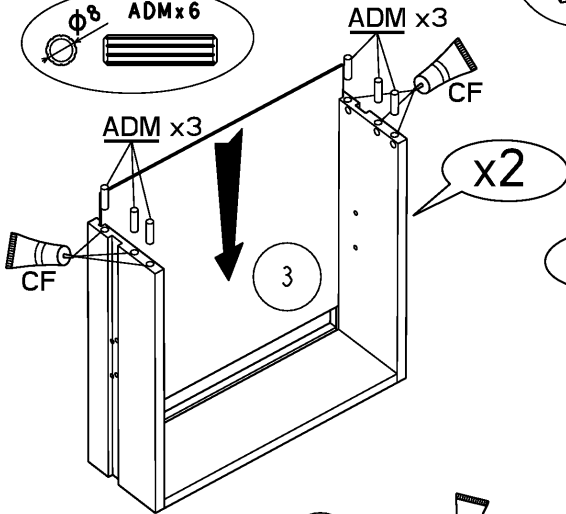
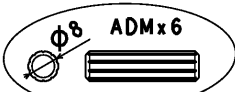
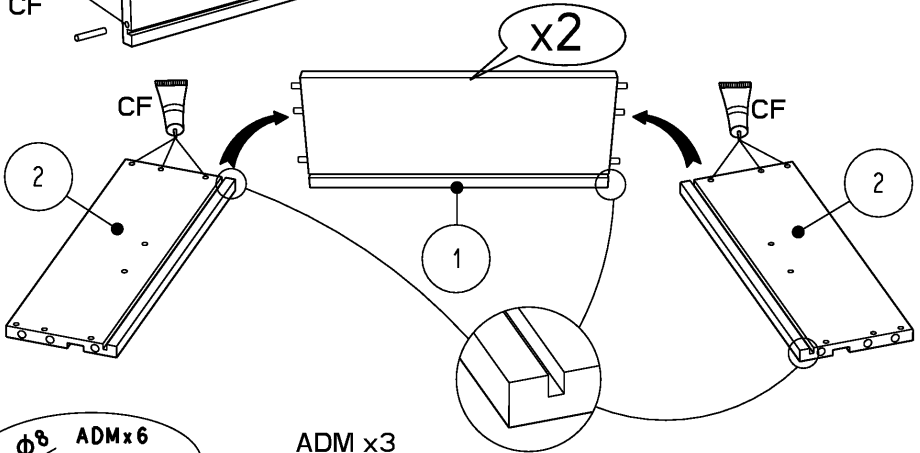
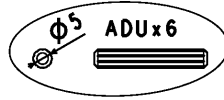
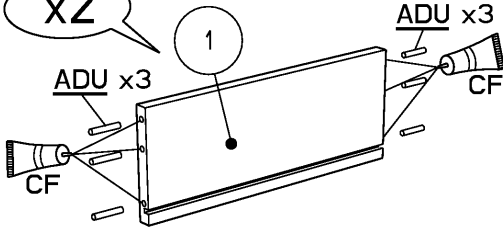
		mm			inch			
19	x 2	498	354	15	19 5/8	13 15/16	9/16	
26	x 2	498	428	15	19 5/8	16 7/8	9/16	
4	x 2	510	175	22	20 1/16	6 7/8	7/8	
16	x 2	554	357	22	21 13/16	14 1/16	7/8	
15	x 2	554	510	22	21 13/16	20 1/16	7/8	
9	x 2	578	448	15	22 3/4	17 5/8	9/16	
30	x 1	705	60	16	27 3/4	2 3/8	5/8	
29	x 2	705	305	15	27 3/4	12	9/16	
17	x 1	705	345	15	27 3/4	13 9/16	9/16	
27	x 1	705	428	15	27 3/4	16 7/8	9/16	
7	x 1	728	468	15	28 11/16	18 7/16	9/16	
8	x 1	728	468	15	28 11/16	18 7/16	9/16	
32	x 2	841	350	22	33 1/8	13 3/4	7/8	
31	x 2	1023	510	22	40 1/4	20 1/16	7/8	
13	x 1	1208	375	15	47 9/16	14 3/4	9/16	
18	x 1	1208	375	15	47 9/16	14 3/4	9/16	
21	x 1	1208	375	15	47 9/16	14 3/4	9/16	
22	x 1	1208	375	15	47 9/16	14 3/4	9/16	
5	x 1	1731	134	15	68 1/8	5 5/16	9/16	
6	x 1	1731	468	15	68 1/8	18 7/16	9/16	
10	x 1	1757	121	35	69 3/16	4 3/4	1	3/8
24	x 1	1824	424	32	71 13/16	16 11/16	1	1/4
12	x 1	1824	511	32	71 13/16	20 1/8	1	1/4
2	x 4	350	139	13	13 3/4	5 1/2	1/2	
1	x 2	465	139	13	18 5/16	5 1/2	1/2	
3	x 2	475	349	3	18 11/16	13 3/4	1/8	
28	x 4	497	335	5	19 9/16	13 3/16	3/16	
14	x 1	714	372	3	28 1/8	14 5/8	1/8	
23	x 1	841	714	3	33 1/8	28 1/8	1/8	
20	x 2	1220	510	3	48 1/16	20 1/16	1/8	
11	x 1	1747	590	3	68 3/4	23 1/4	1/8	



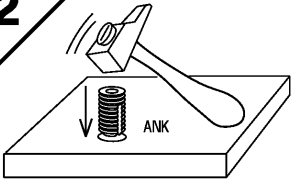


1

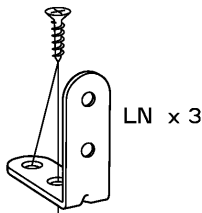
x2



2



VG x 6



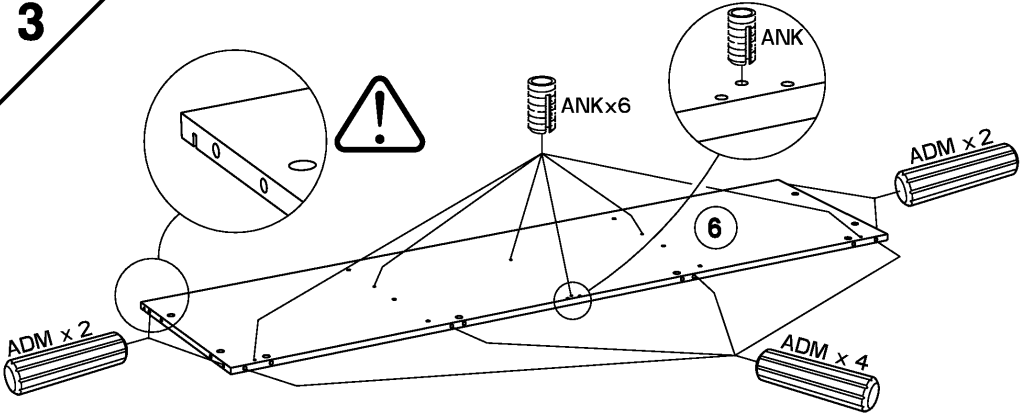
ANK x 3

5

ADM

ADM

3



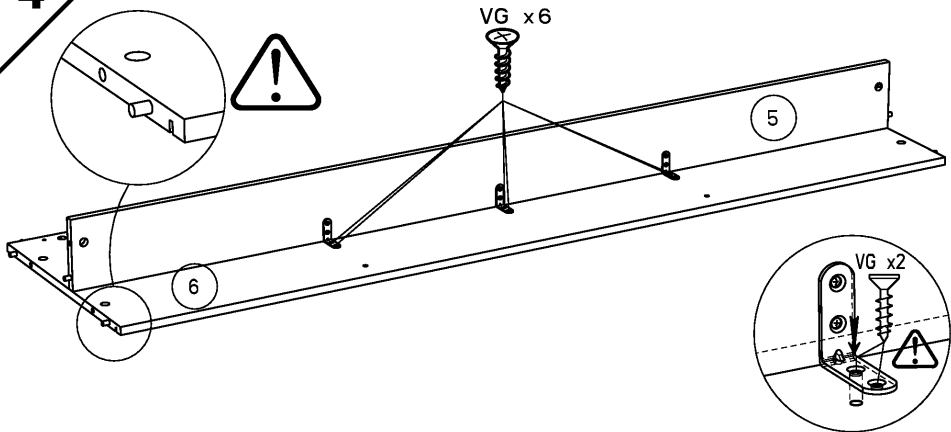
ANK x 6

6

ADM x 2

ADM x 4

4



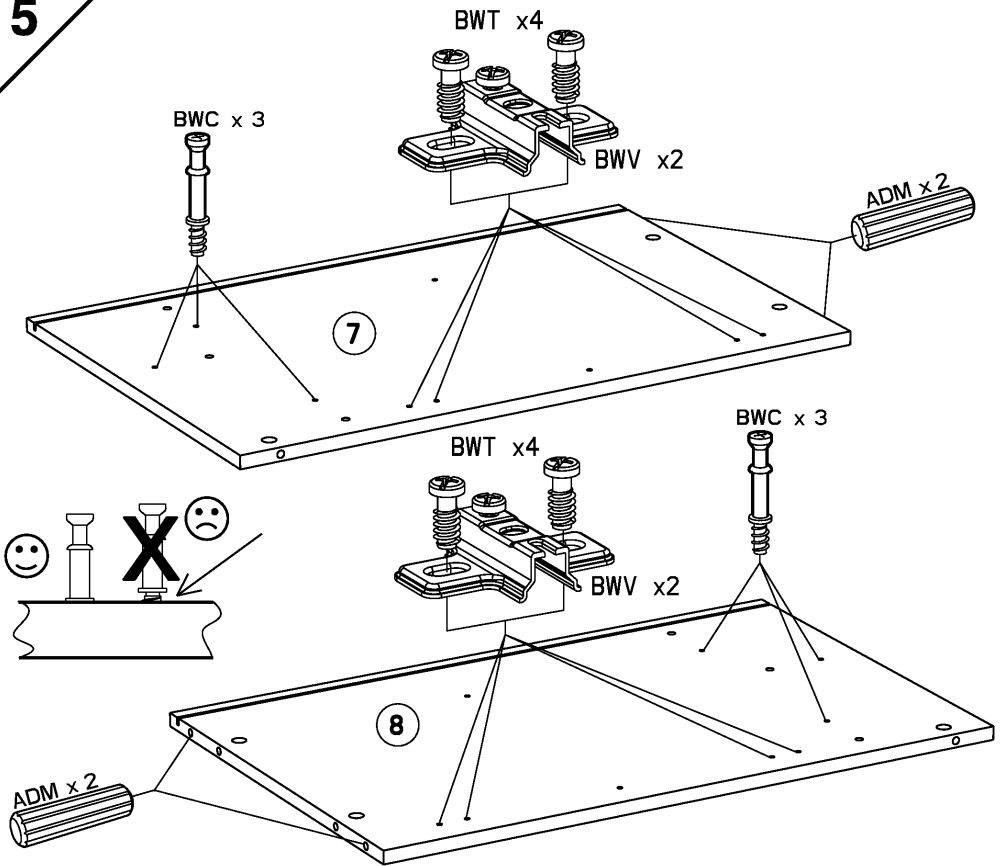
VG x 6

5

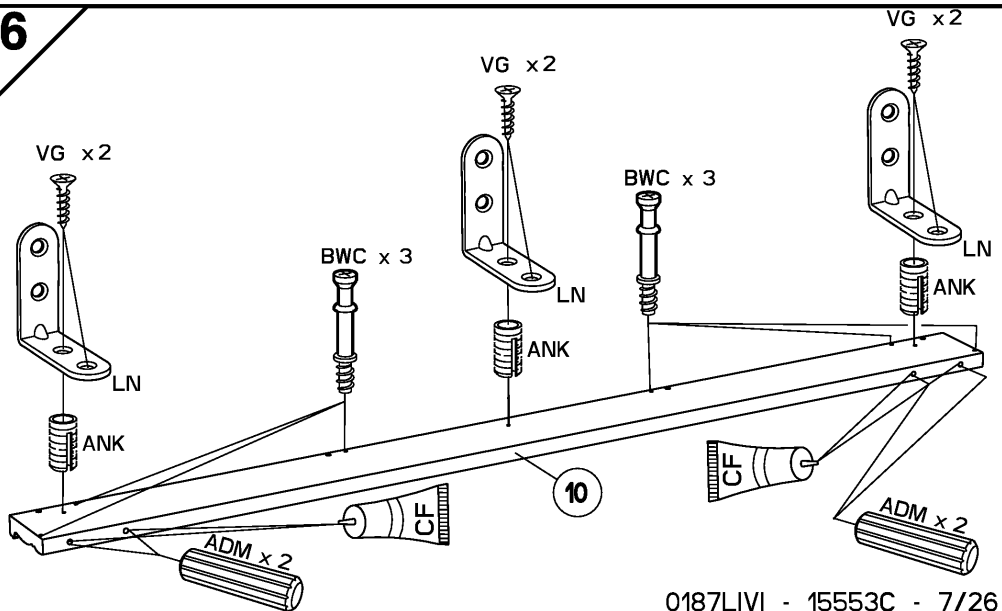
6

VG x 2

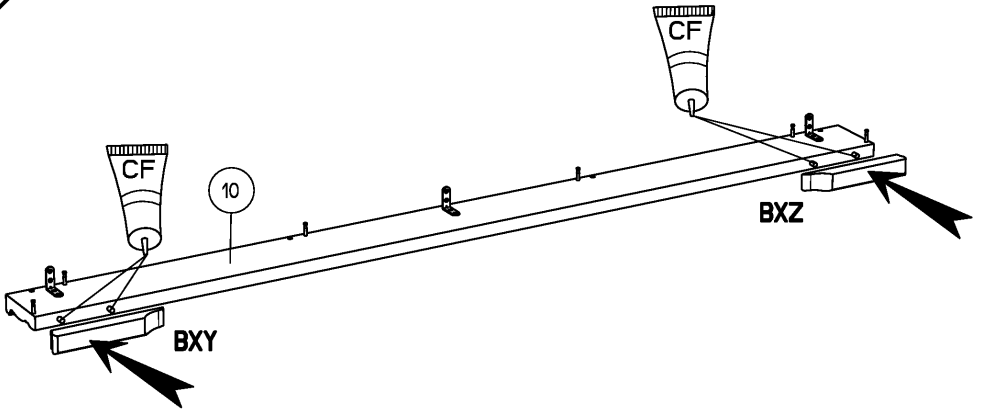
5



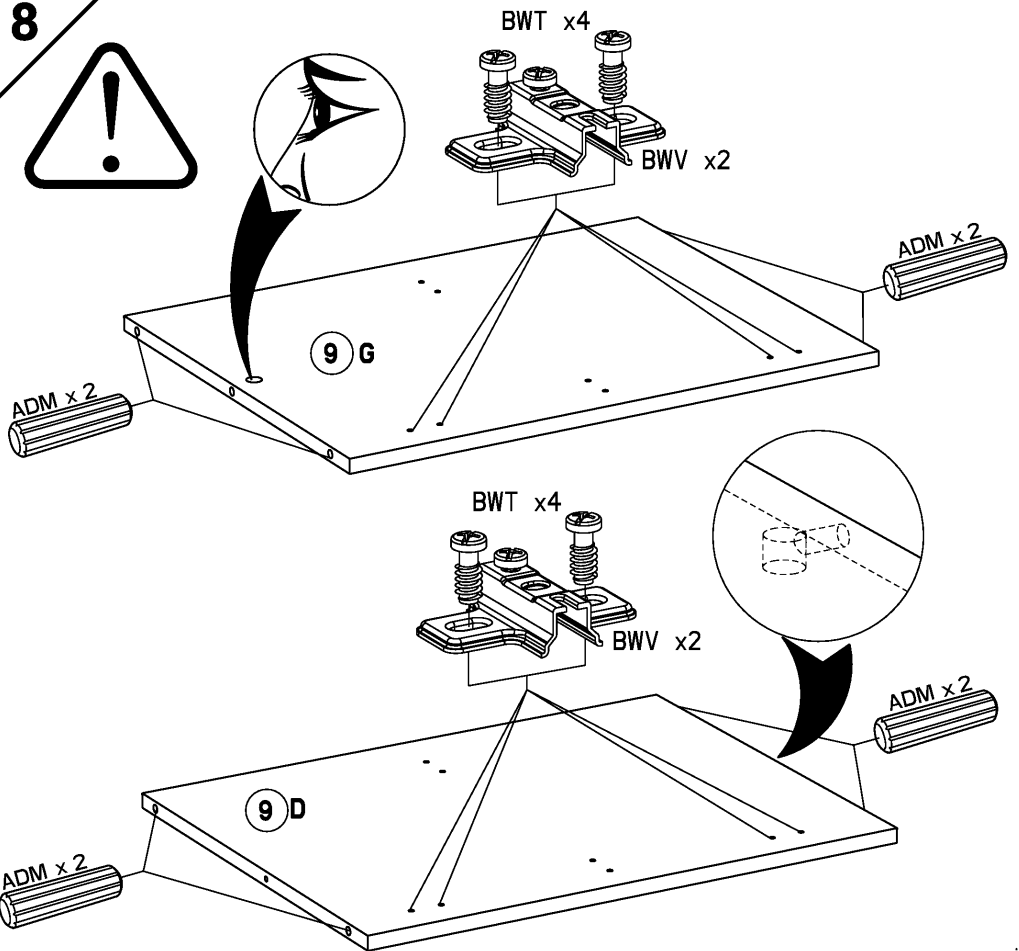
6



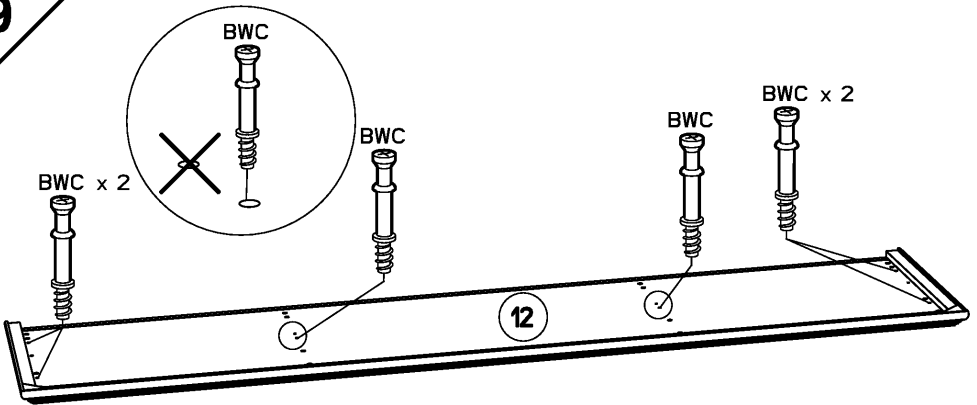
7



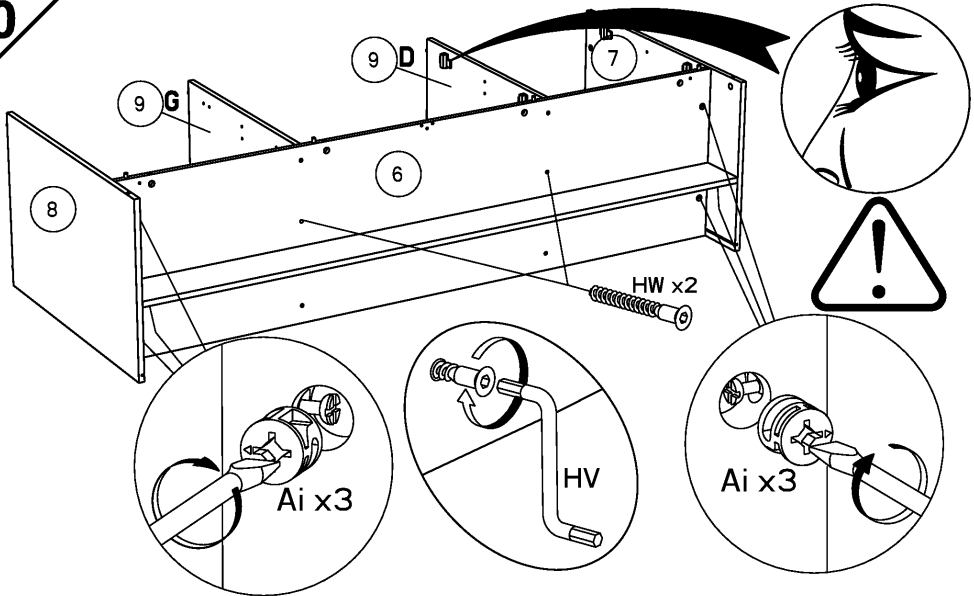
8



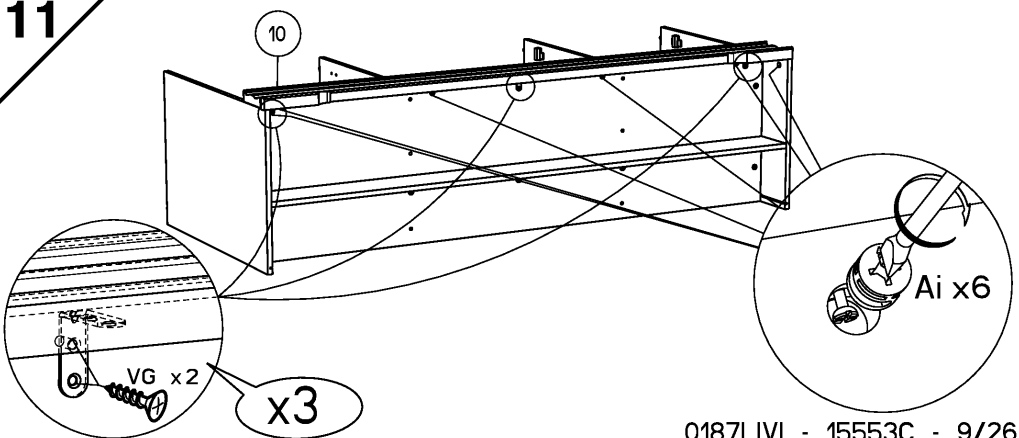
9



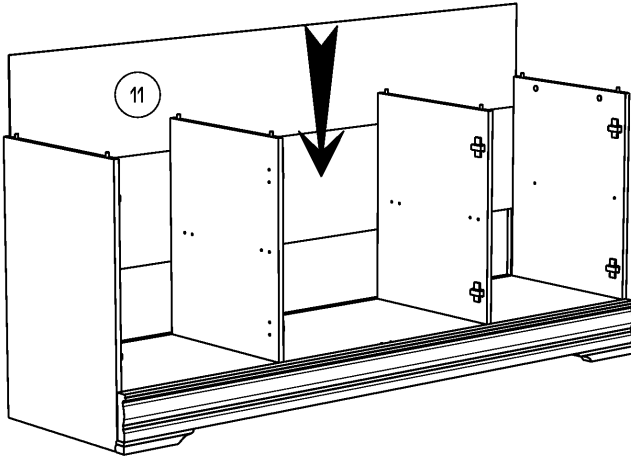
10



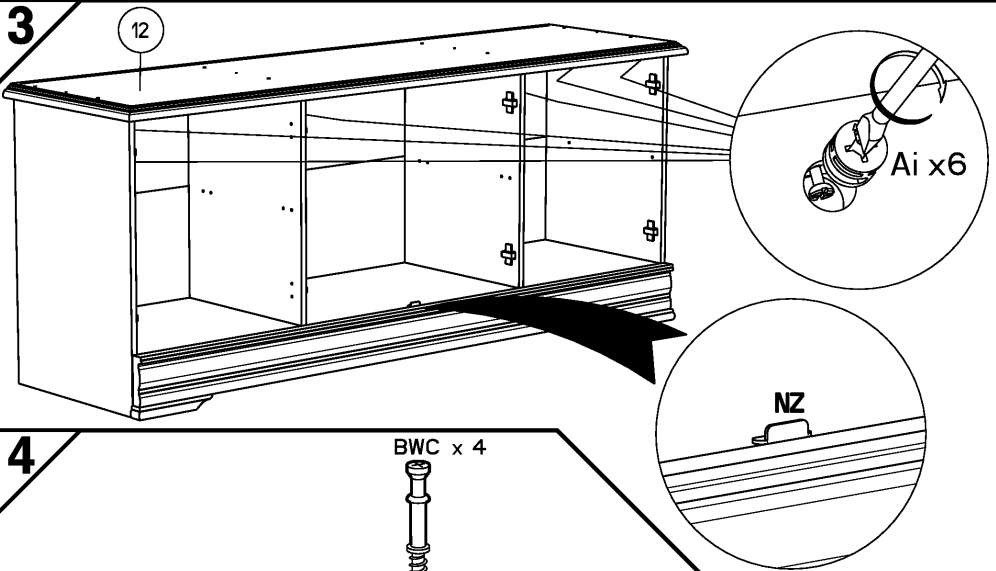
11



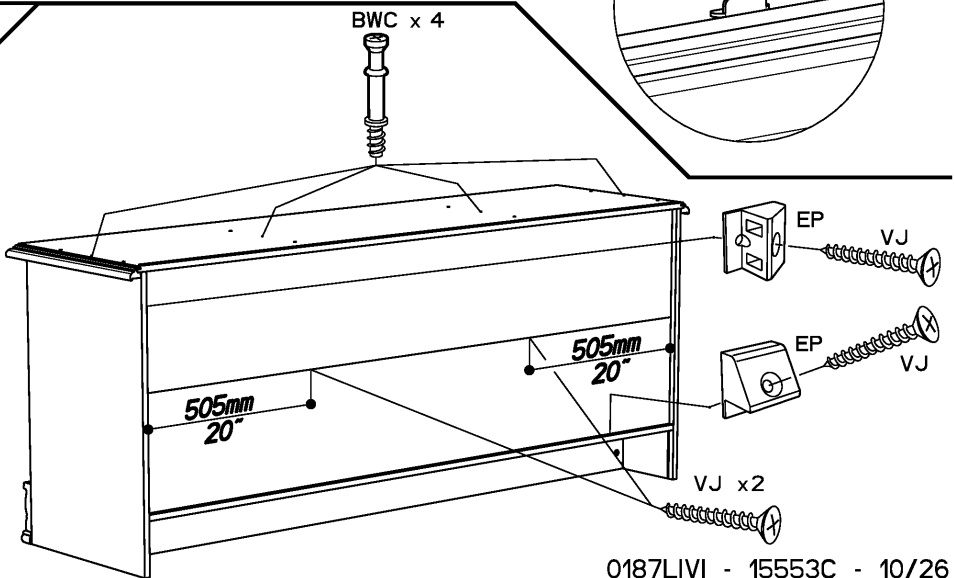
12



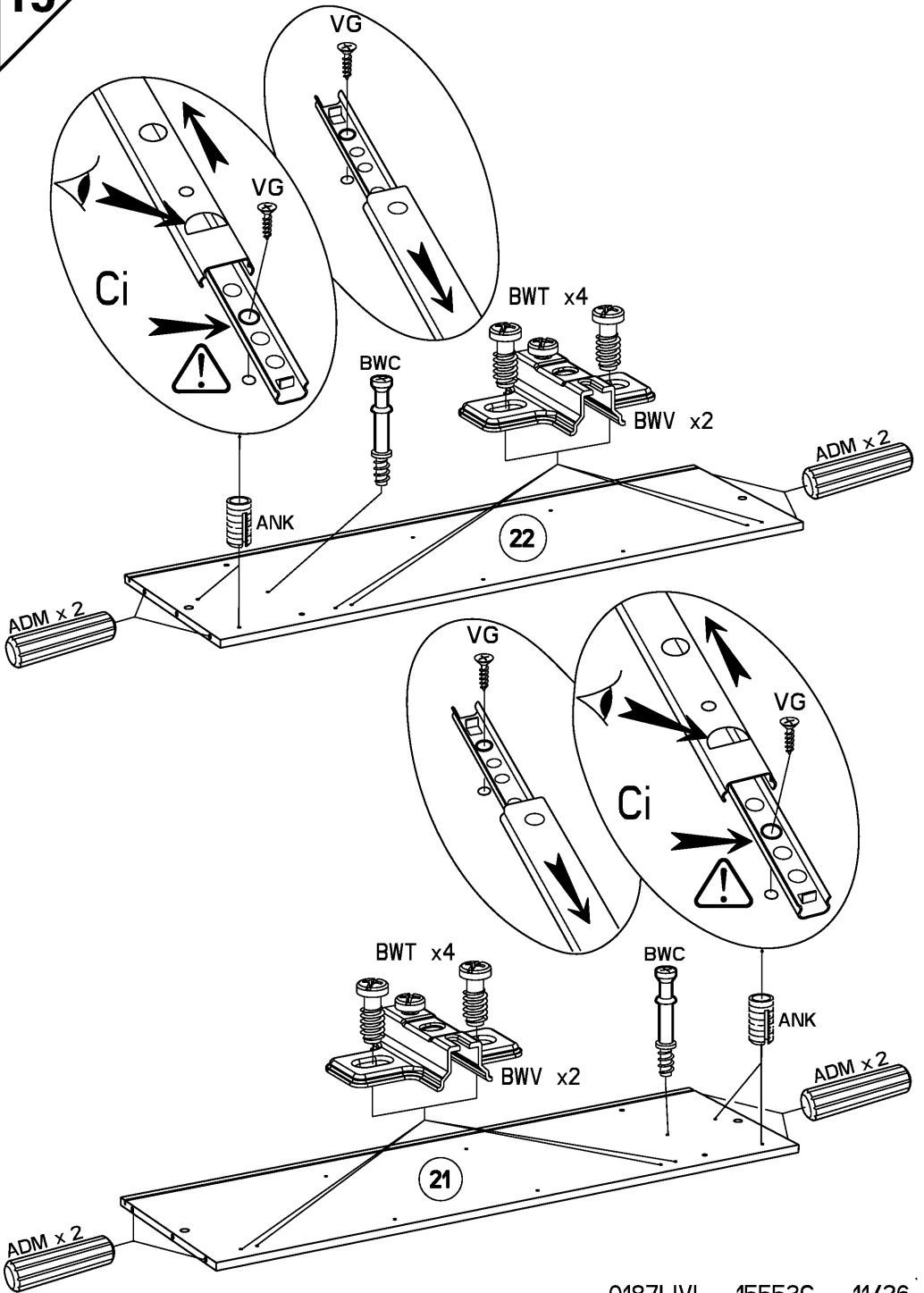
13



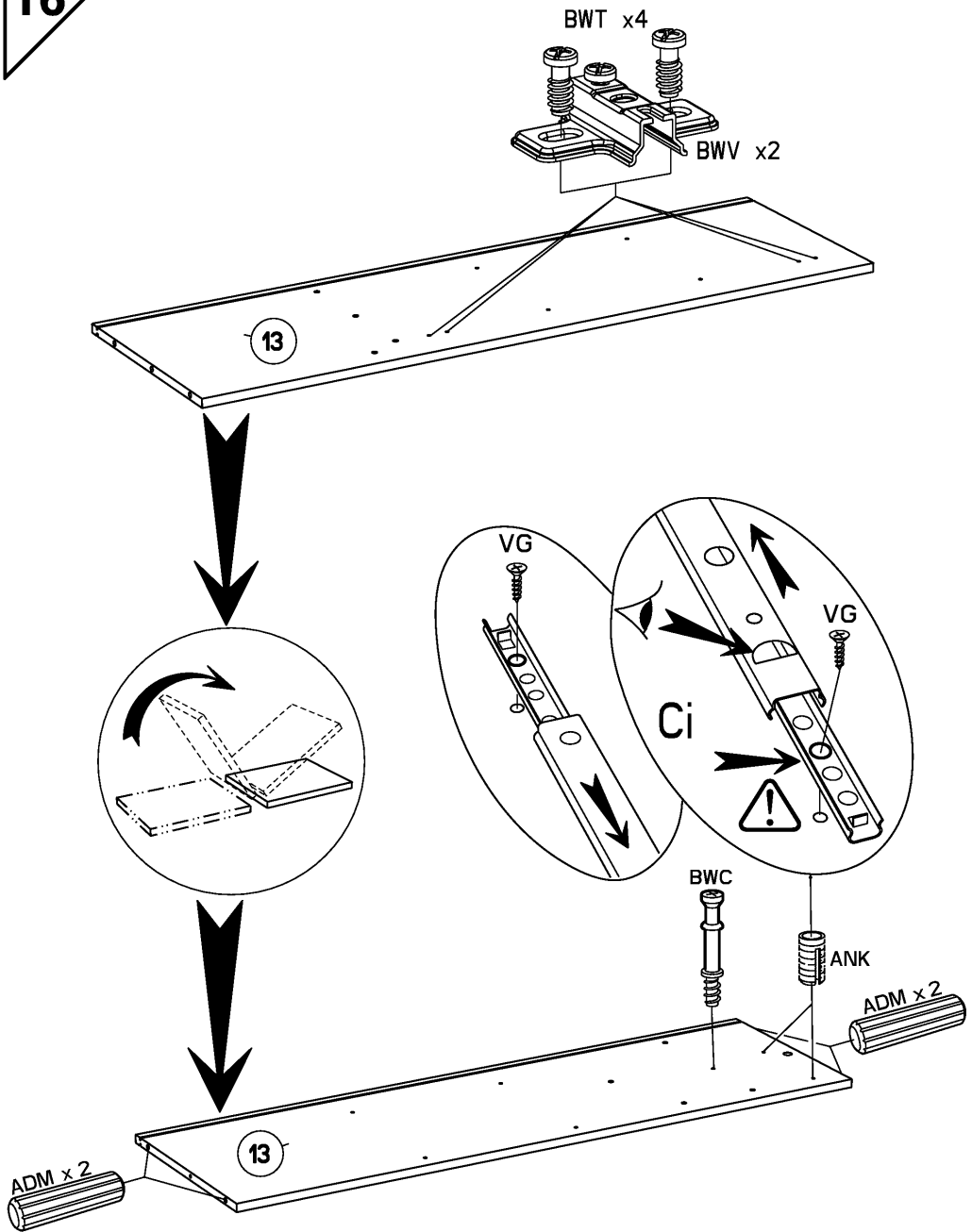
14



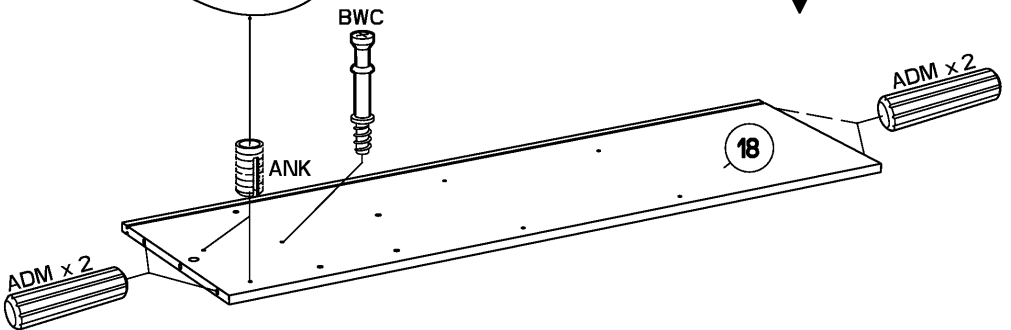
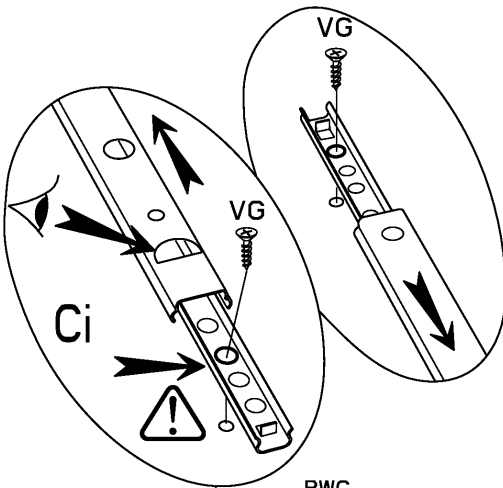
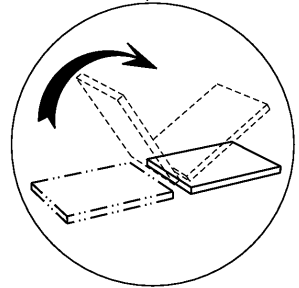
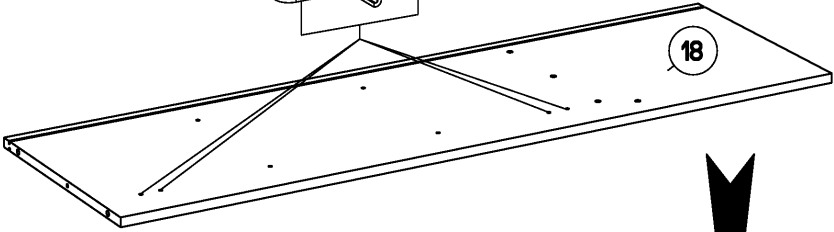
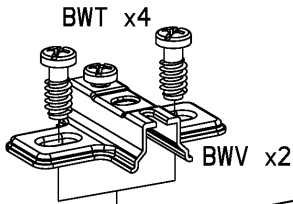
15



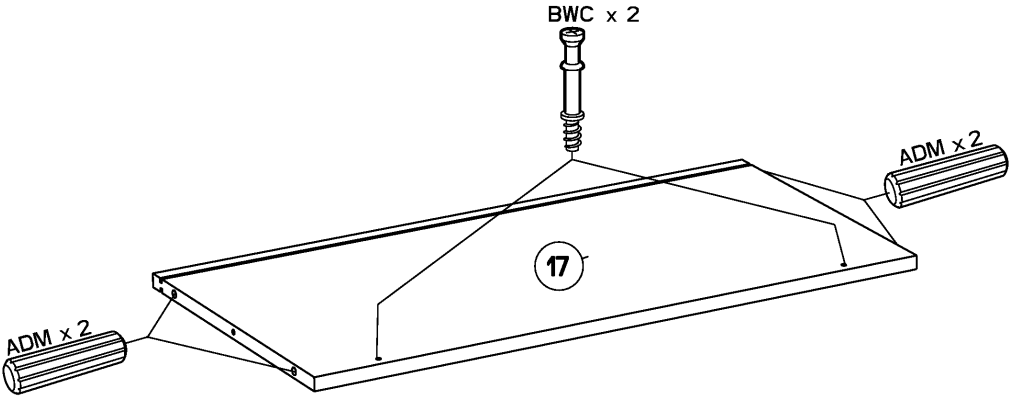
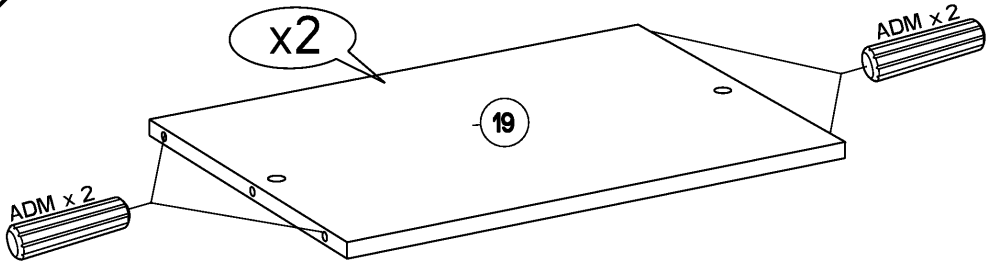
16



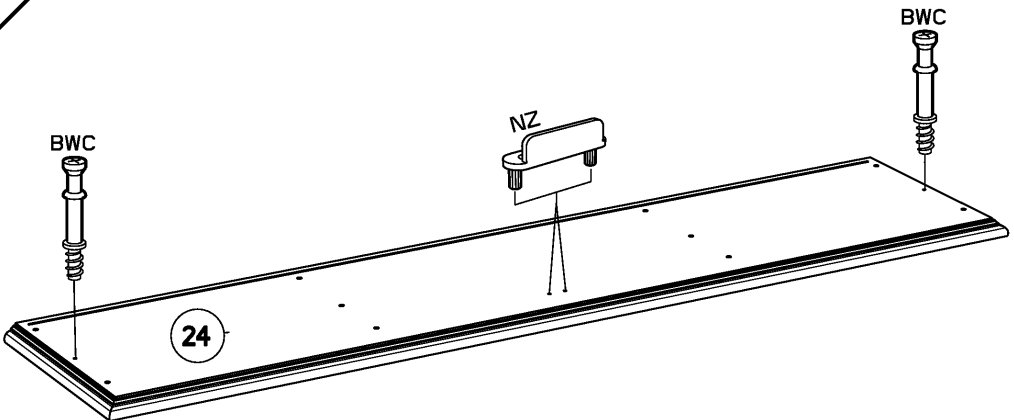
17



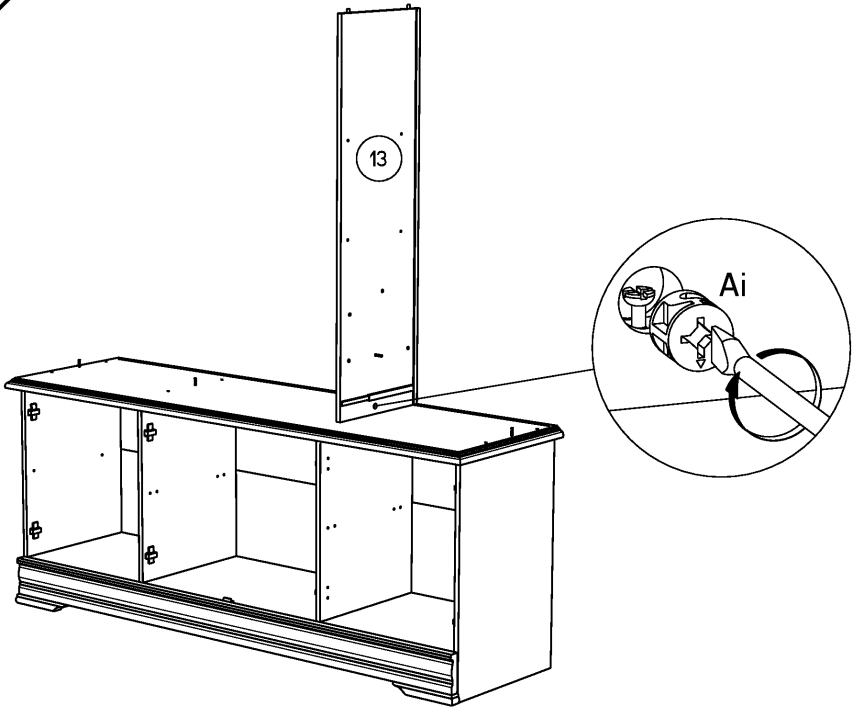
18



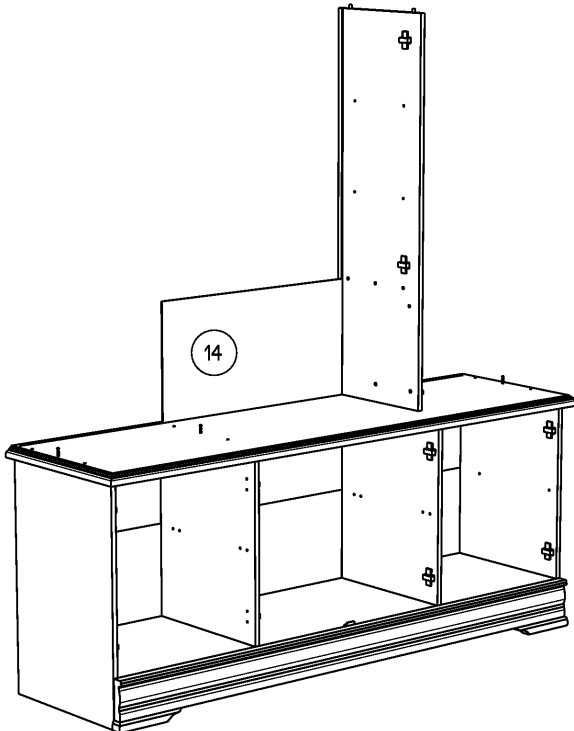
19



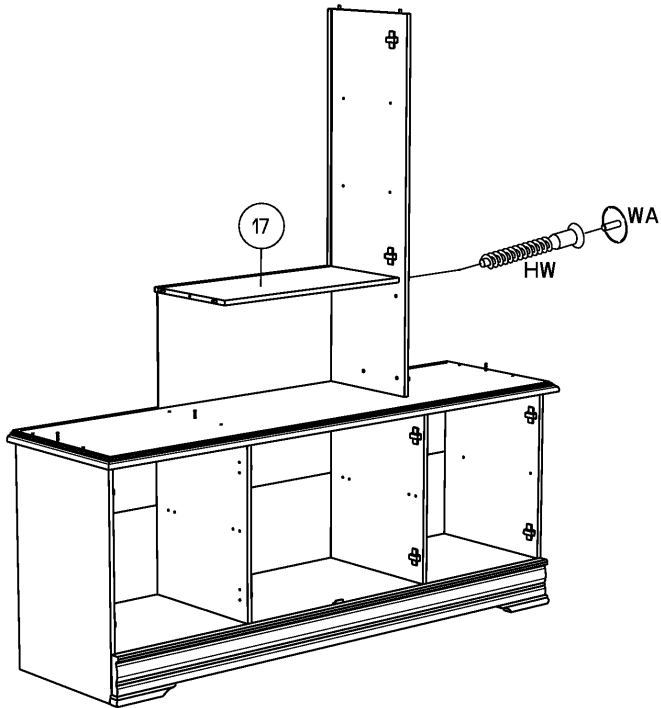
20



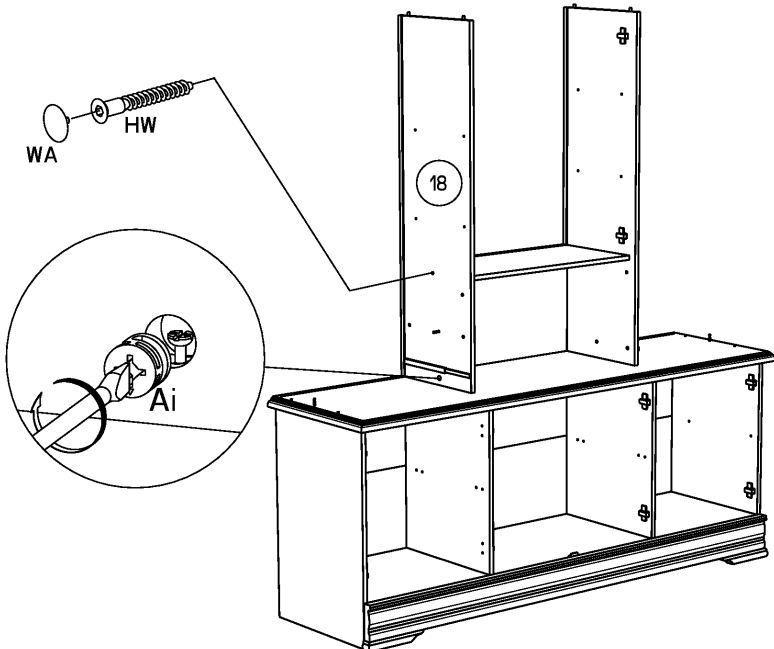
21



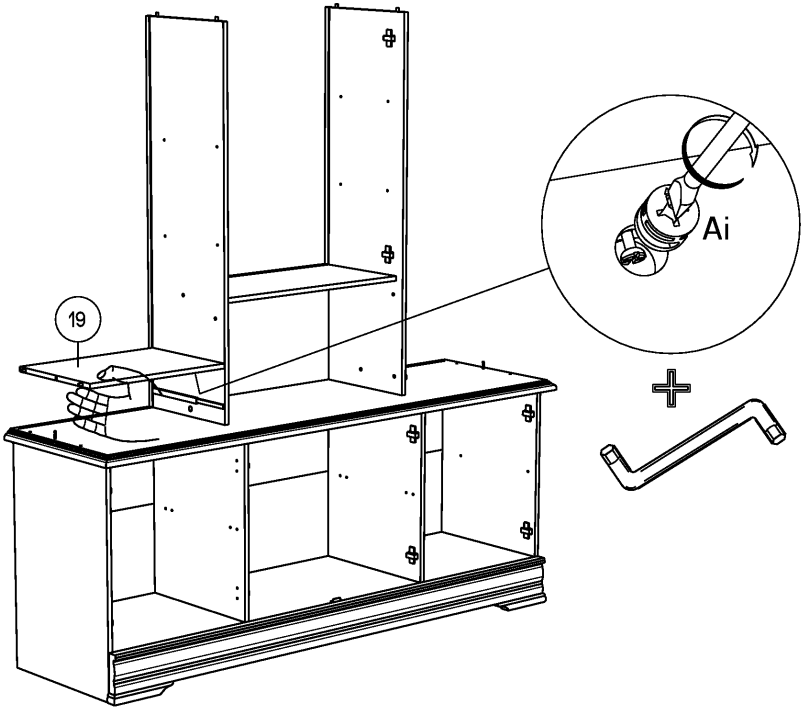
22



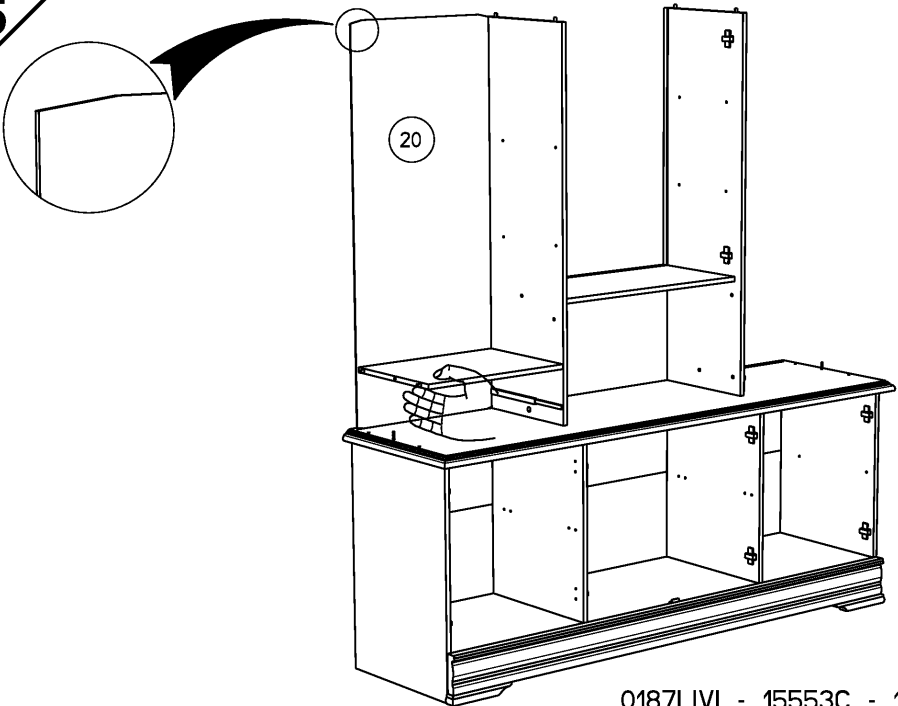
23



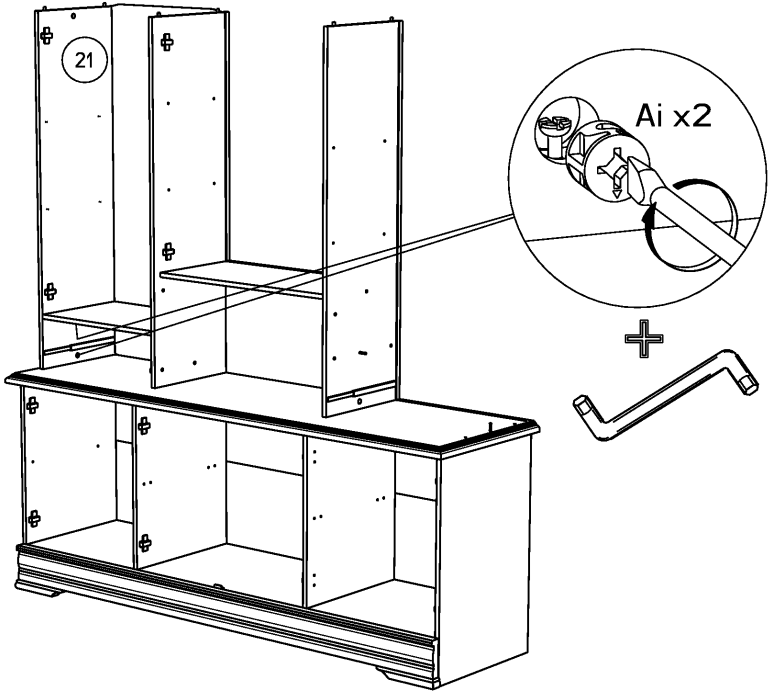
24



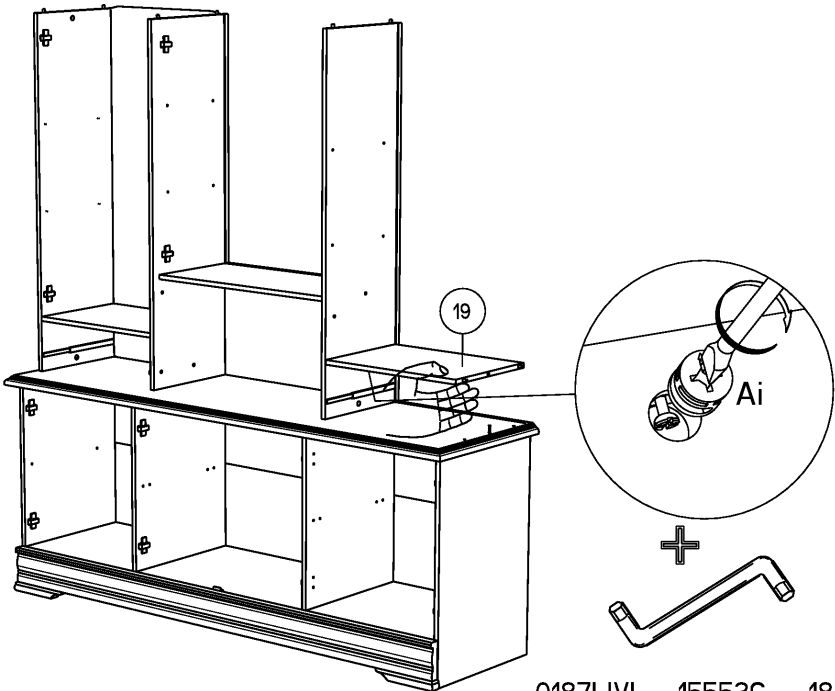
25



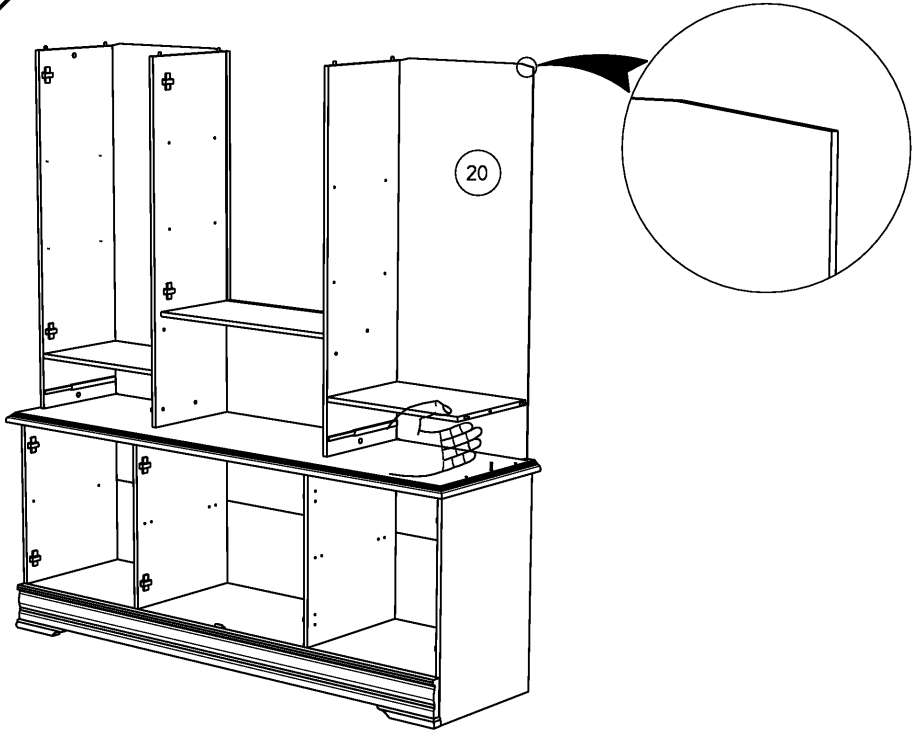
26



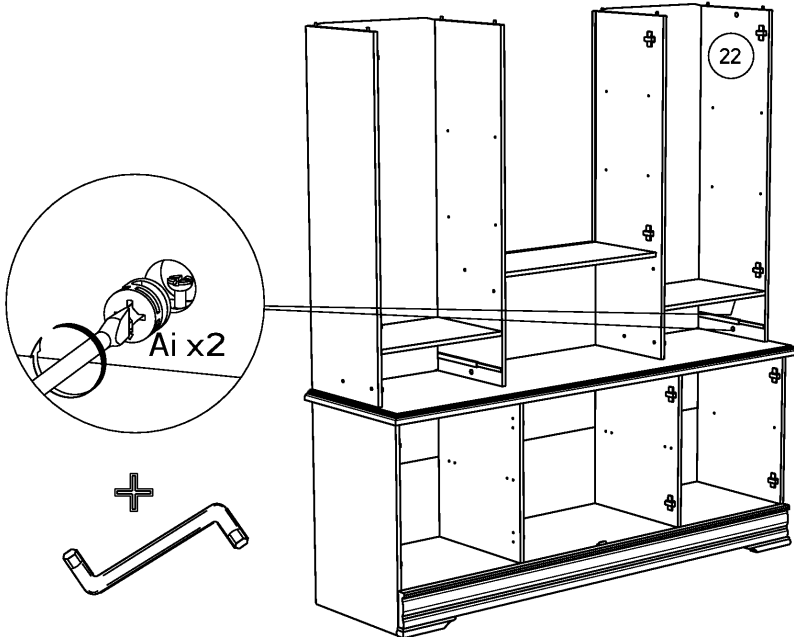
27



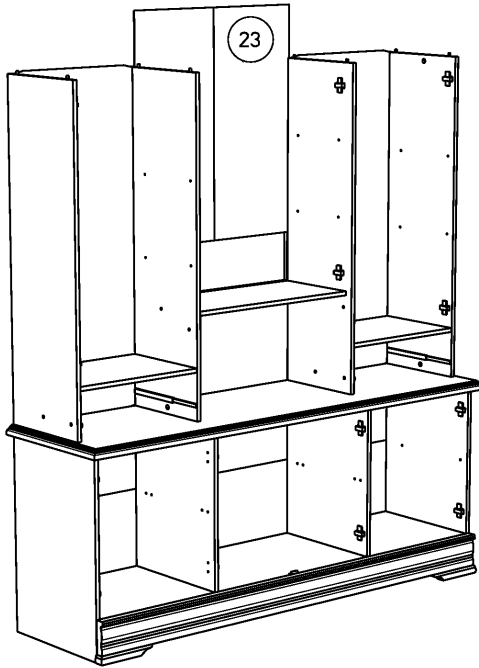
28



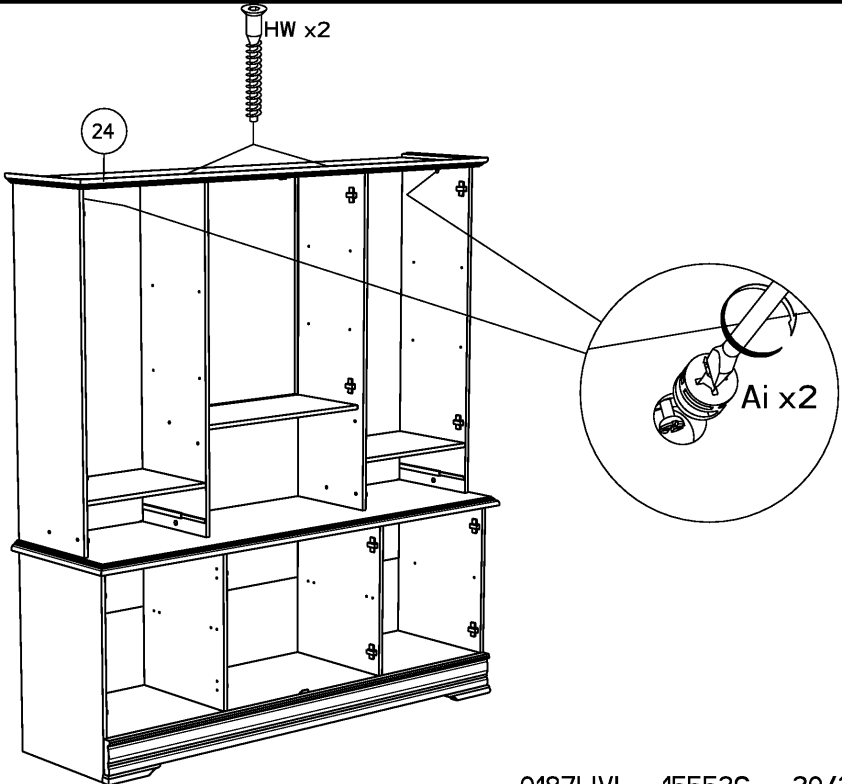
29



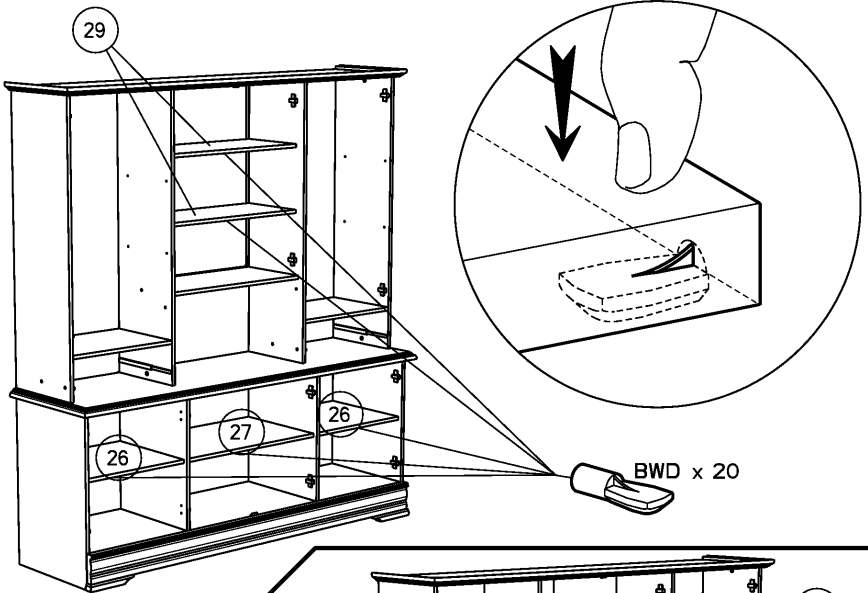
30



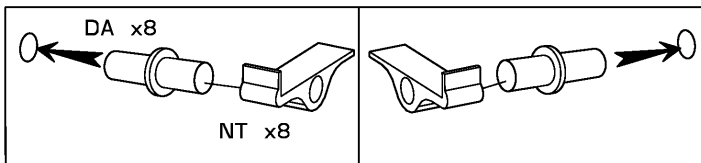
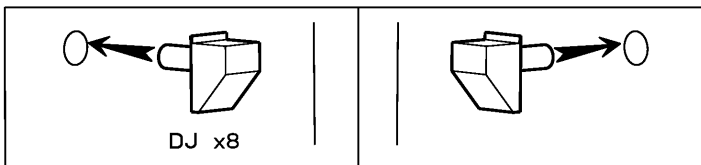
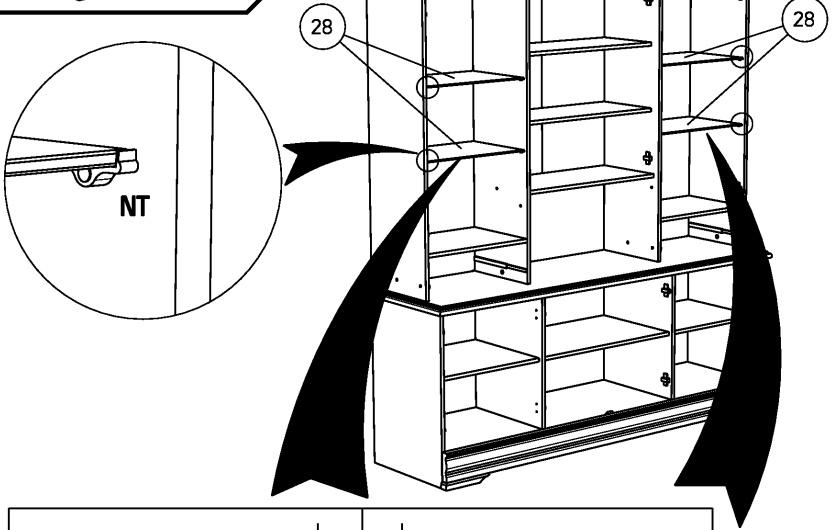
31



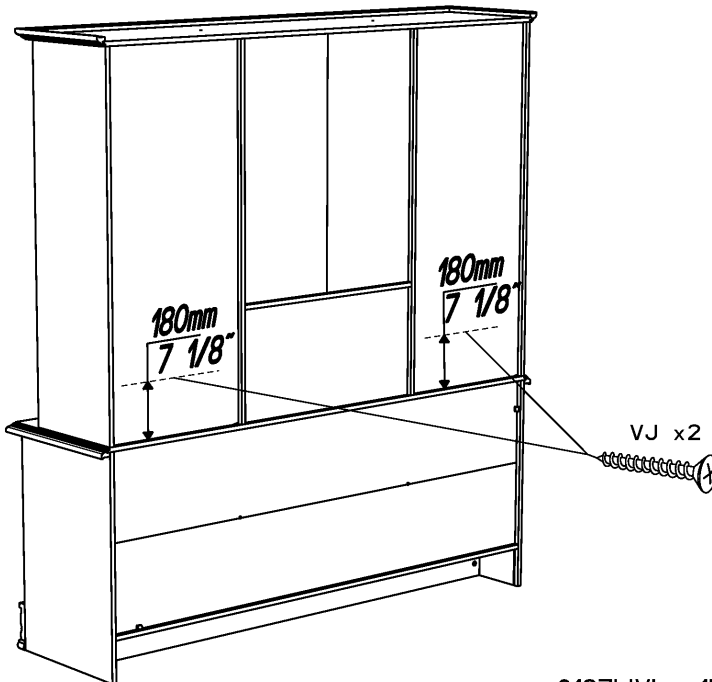
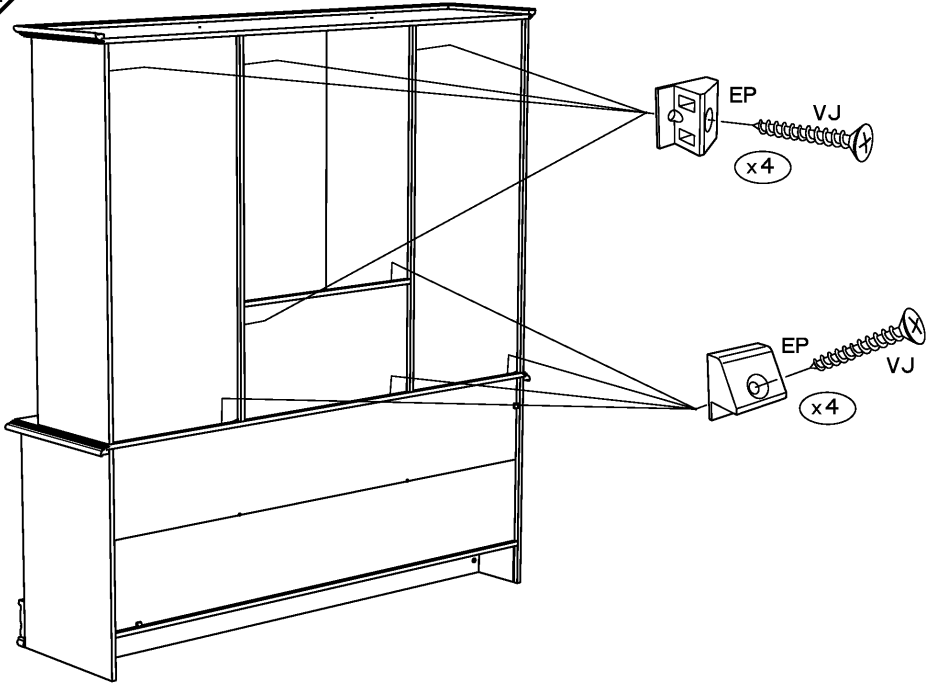
32



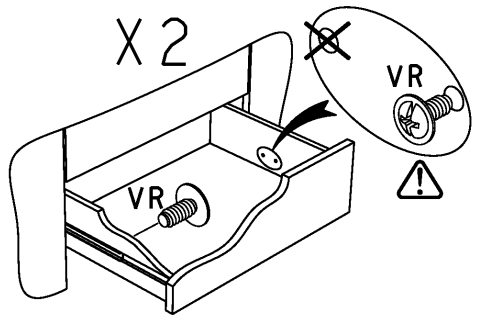
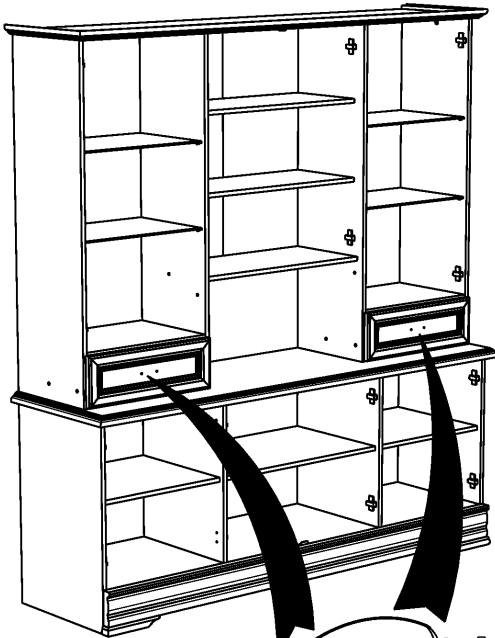
33



34



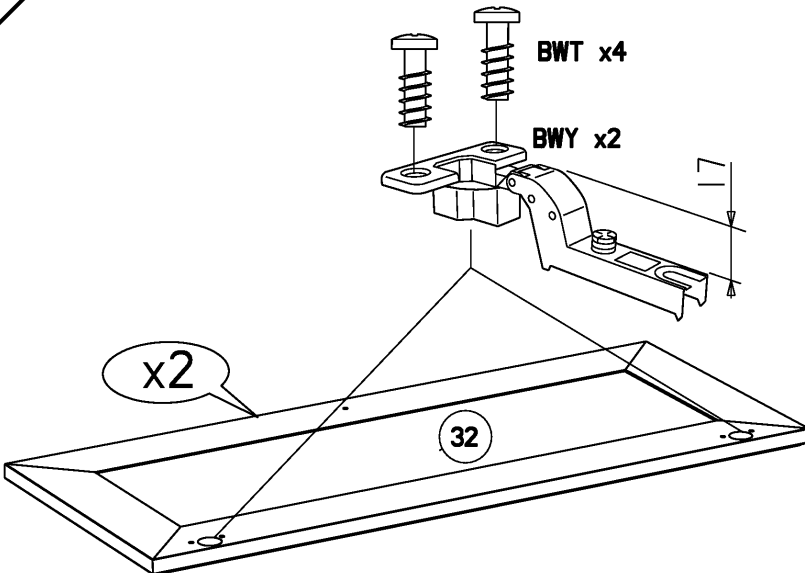
35



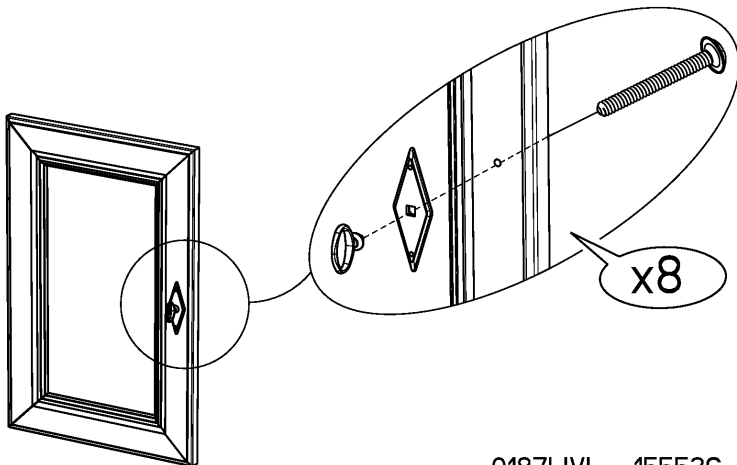
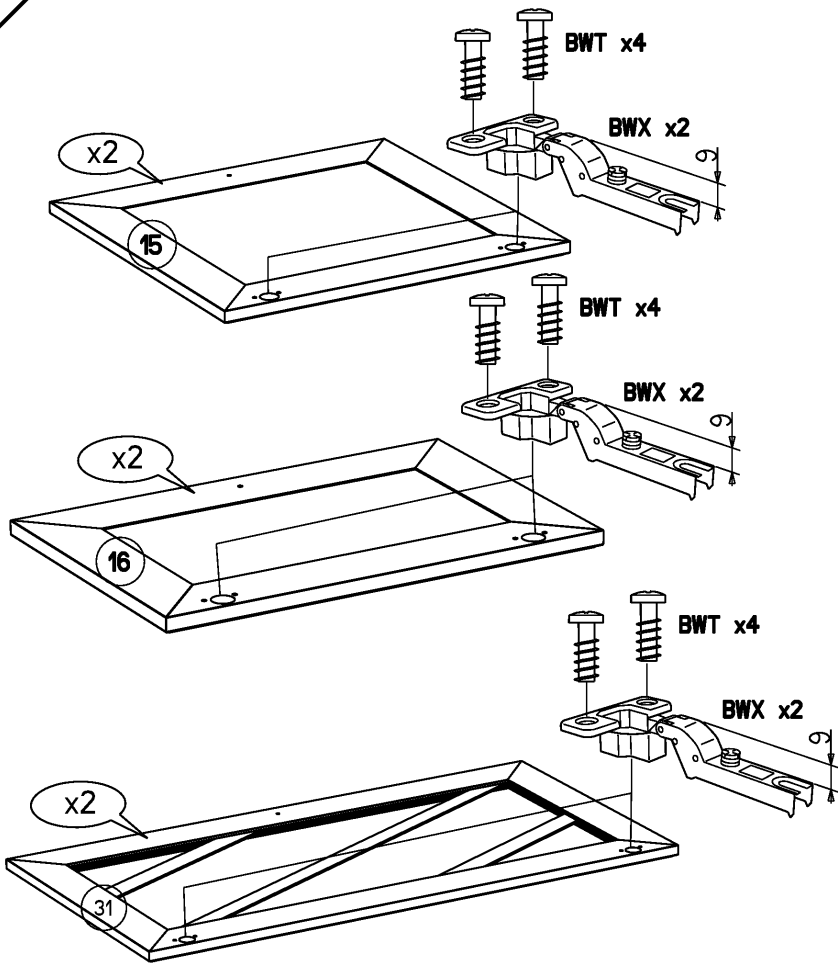
X 2

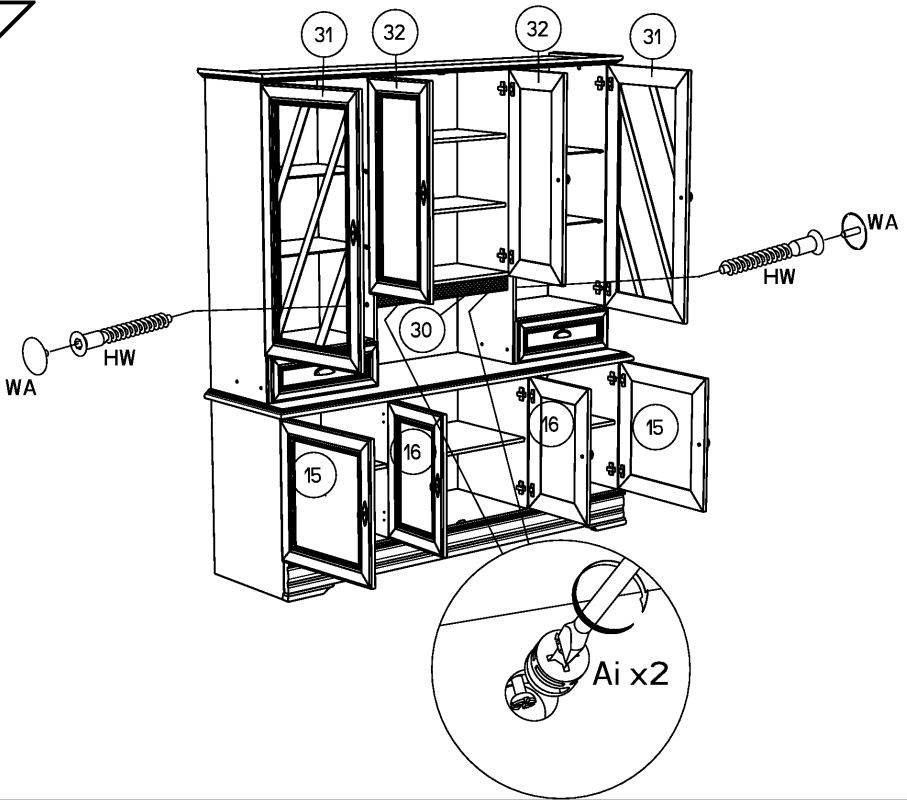


36



37





RCH-N

MONTAGE

- GB LEAFLET
- D AUFBAUANLEITUNG
- E MONTAJE
- P MONTAGEM
- I MONTAGGIO
- NL MONTAGE

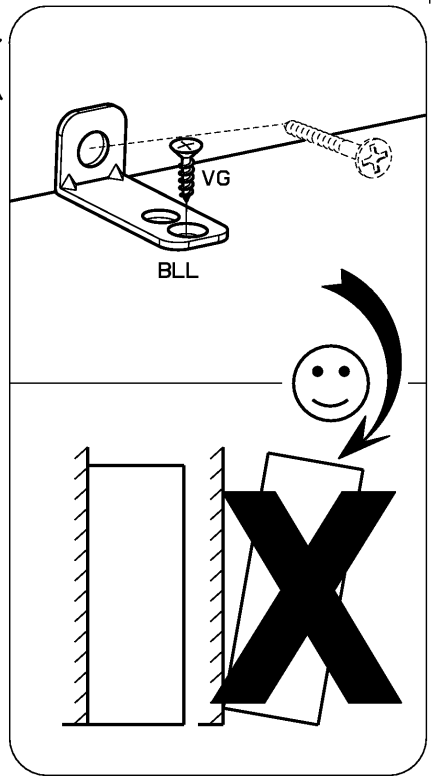
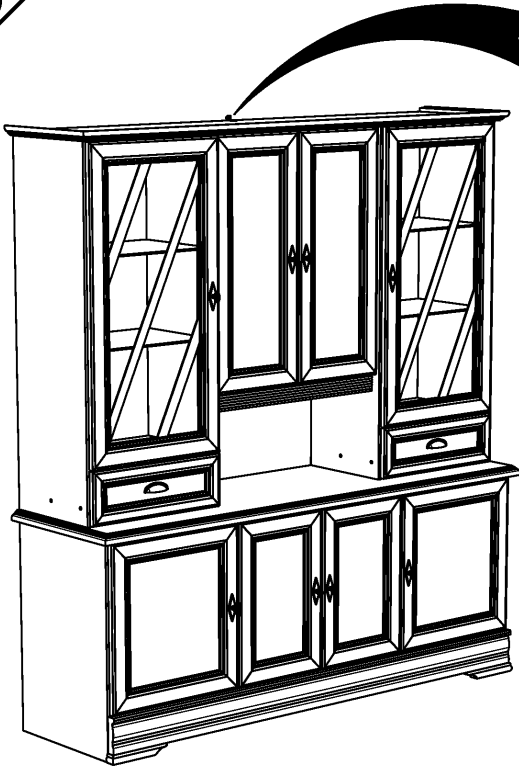
REGLAGE

- GB ADJUSTING
- D ANPASSUNG
- E AJUSTER
- P REGULACAO
- I AGGIUSTAMENTO
- NL AFSTELLING

A

B

C



FR Pour votre sécurité : Fixation du meuble au mur
Attention, la fixation doit être réalisée par une personne compétente car cela nécessite des chevilles adaptées à la nature de votre mur.

GB For your own safety: attach the furniture to the wall
Important! The furniture must be attached by a qualified person using dowels that are suited to the type of wall.

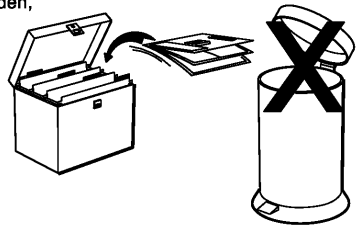
D Für Ihre Sicherheit: Befestigung des Möbelstücks an der Wand
Achtung, die Befestigung muss von einem Fachmann vorgenommen werden, weil sie an die Wand angepasste Dübel erfordert.

E Para su seguridad: Fijación del mueble a la pared
¡Ojo! La fijación deberá llevarla a cabo una persona competente ya que necesitará unos tacos adaptados a tipo de pared.

PT Para a sua segurança: Fixação do móvel na parede
Atenção, a fixação deve ser efectuada por uma pessoa competente, pois exige a utilização de cavilhas adaptadas à natureza da parede.

I Per la vostra sicurezza: fissaggio del mobile alla parete.
Nota bene, il fissaggio deve essere eseguito da personale specializzato, poiché l'utilizzo di tasselli adattati alla parete.

NL Voor uw veiligheid: bevestiging van het meubel aan de muur.
Let op, de bevestiging moet worden uitgevoerd door een bevoegd persoon, want hiervoor zijn pluggen nodig die specifiek geschikt zijn voor de betreffende muur.



Faites un geste pour l'environnement en triant vos déchets d'emballage
Make a gesture for the environment by sorting out your waste of packaging
Machen Sie eine Bewegung für die Umwelt, ihre Verpackungsabfälle sortierend
Haga un gesto para el medio ambiente escogiendo sus residuos de embalaje