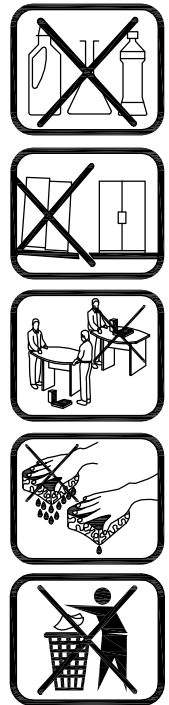
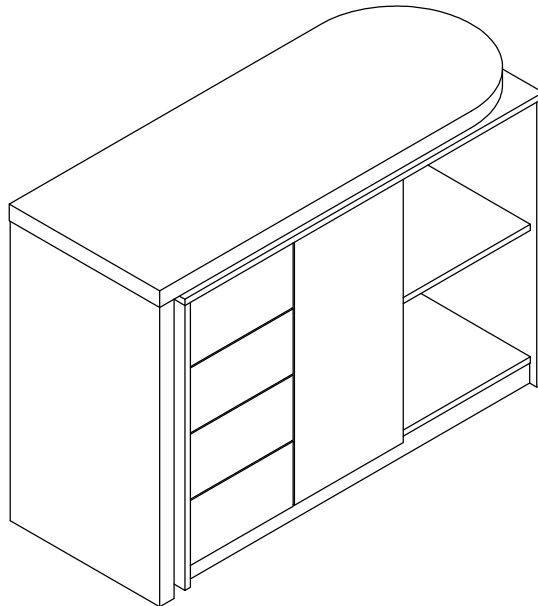




MONTAGE-ANLEIUNG

NOTE OF ASSEMBLY / INSTRUCCIONES DE MONTAJE / NOTICE DE MONTAGE

REFERENCE NO. REFERENCE NO. REFERENCIA NO. REFERENZ- NR.	AU2270B
NOM DU PRODUIT PRODUCT NAME NOMBRE DEL PRODUCTO PRODUKTBEZEICHNUNG	DESK
EAN:	4711436252357



FR

1. Repérez les pièces constituant votre meuble.
2. Regroupez et comptez la quincaillerie.
3. Munissez vous de l'outillage nécessaire.
4. Aménagez vous une zone de montage, la moquette ou une couverture protégera des rayures.
5. Procédez au montage, ne jamais forcer sur les assemblages, resserez les vis après quelques temps d'usage.

GARDEZ VOTRE NOTICE DE MONTAGE.
SI UNE PIÈCE VENAIT À MANQUER ELLE SERA LE MOYEN LE PLUS CLAIR POUR COMMUNIQUER VOTRE MAGASIN



EN

1. Identify the parts which make up your piece of furniture.
2. Gather the hardware parts and count them.
3. Have the necessary tools ready.
4. Organize a space for assembly, wall carpeting or a blanket will protect the furniture against scratches.
5. Mount the furniture, never force the parts to be assembled.

TIGHTEN THE SCREWS AFTER IT HAS BEEN USED FOR SOME TIME.
KEEP THE ASSEMBLY INSTRUCTION SINCE IT WILL HELP YOU WHEN YOU GET IN TOUCH WITH THE STORE IF A PART SHOULD BE MISSING.



ES

1. Localice las piezas que componen su mueble.
2. Reagrupe y cuente la tornillería.
3. Prepare las herramientas necesarias.
4. Prepare una zona de montaje, la moqueta o una manta protegida de arañazos.
5. Proceda al montaje, no force sobre los embalajes, apretar los tornillos después de algún tiempo de uso.

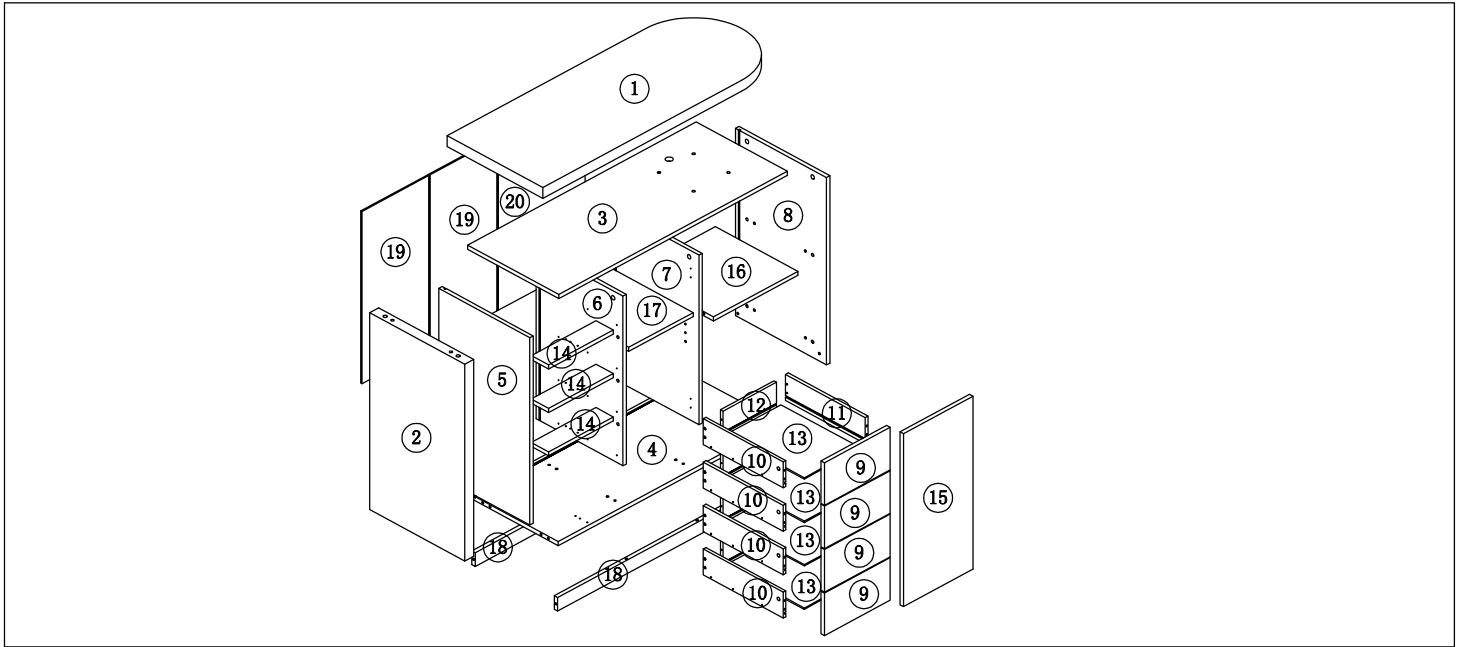
GUARDAR LAS INSTRUCCIONES DE MONTAJE.
SI UNA PIEZA LE FALTASE, SERA LA MANERA MAS FACIL DE COMUNICARSE CON SU PROVEEDOR.



DE

1. Bitte überprüfen Sie, ob alle Einzelteile Ihres Möbelstücks vorhanden sind.
2. Bitte überprüfen Sie, ob alle Schrauben und Verbindungsteile für die Montage vorhanden sind.
3. Halten Sie alle notwendigen Montage-Werkzeuge für ihren Einsatz gebrauchsbereit.
4. Bereiten Sie einen passenden Ort für die Montage vor. Ein Teppichboden oder ähnliches schützt vor Kratzern.
5. Beginnen Sie mit der Montage. Lassen Sie sich Zeit und fügen Sie die Einzelteile nie mit Gewalt zusammen.

Um einen langfristigen und einwandfreien Gebrauch zu gewährleisten, ziehen Sie die einzelnen Schrauben regelmäßig nach längerer Nutzung des Möbelstücks fest.
Bitte bewahren Sie diese Montageanleitung auf. Diese gewährleistet im Problemfall einen reibungslosen und schnellen Kommunikationsaustausch mit dem Kundenservice Ihres Geschäfts



No.	Taille	Qté	Ctn no.
No.	Size	Qty	Ctn no.
No.	Tamaño	Cant	Ctn no.
Nr.	Maße	Anzahl	Ktn nr.
1	1080x420x40	1	2
2	717x418x40	1	2
3	1000x400x15	1	1
4	967x381x15	1	1
5	682x399x15	1	2
6	617x381x15	1	1
7	617x381x15	1	1

No.	Taille	Qté	Ctn no.
No.	Size	Qty	Ctn no.
No.	Tamaño	Cant	Ctn no.
Nr.	Maße	Anzahl	Ktn nr.
8	682x399x15	1	2
9	291x155x15	4	2
10	350x95.5x12	4	2
11	350x95.5x12	4	2
12	233x95.5x12	4	1
13	348x243x3	4	1
14	283X76X15	3	2

No.	Taille	Qté	Ctn no.
No.	Size	Qty	Ctn no.
No.	Tamaño	Cant	Ctn no.
Nr.	Maße	Anzahl	Ktn nr.
15	629X300X15	1	1
16	370.5X365.5X15	1	1
17	356.5x281x15	1	2
18	967x49.5x15	2	1
19	627x293x3	2	1
20	627x380.5x3	1	1

Quincailleries/Hardware/Herrajes/ Montageteile- Ctn no./Kto. nr.

1

A	x 22	B	x 12	C	x 22	D	x 8	E	x 8	F	x 8	G	x 36	H	x 2	I	x 4
Ø 7x26mm		Ø15x11.5mm		Ø 16x3mm		Ø12x9.5mm		Ø6x20mm		Ø 6x30mm		Ø 8x30mm		Ø 10x40mm		Ø 6x50mm	
J	x 63	K	x 16	L	x 5	M	x 1	N	x 1	O	x 4	P	x 2	Q	x 2	R	x 1
Ø 3.5x12mm		Ø 4x30mm		80x10x15mm		Ø 5x75x33mm		4mmx60x30		Ø6x18mm		Ø 20x10.5x2.5mm		M8			
S	x 2	T	x 8	U	x 8	V	x 4	W	x 4	X	x 4	Y	x 4	Z	x 2	A1	x 1
		Ø 4x15mm		M6x12mm										M8X745mm		245X245X22mm	



TEMPS DE MONTAGE: 20 MINUTE
SET-UP TIME: 20 MINUTE
TIEMPO DE MONTAJE: 20 MINUTO
MONTAGEZEIT: 20 MINUTEN



OUTILLAGE:
TOOLS:
HERRAMIENTAS:
WERKZEUGE:



NOMBRE DE PERSONNES: 02
NUMBER OF PERSONS: 02
NUMERO DE PERSONAS: 02
NOTWENDIGE PERSONEN: 02



POUR L'ENTRETIEN, UN CHIFFON DOUX SUFFIRA
FOR GENERAL CARE, A PIECE OF CLOTH WILL BE ENOUGH.
PARA EL CUIDADO GENERAL, UN PEDAZO DE PAÑO SERÁ SUFICIENTE
HALTEN SIE FÜR EINE SAUBERE MONTAGE EIN FEUCHTES TUCH BEREIT.

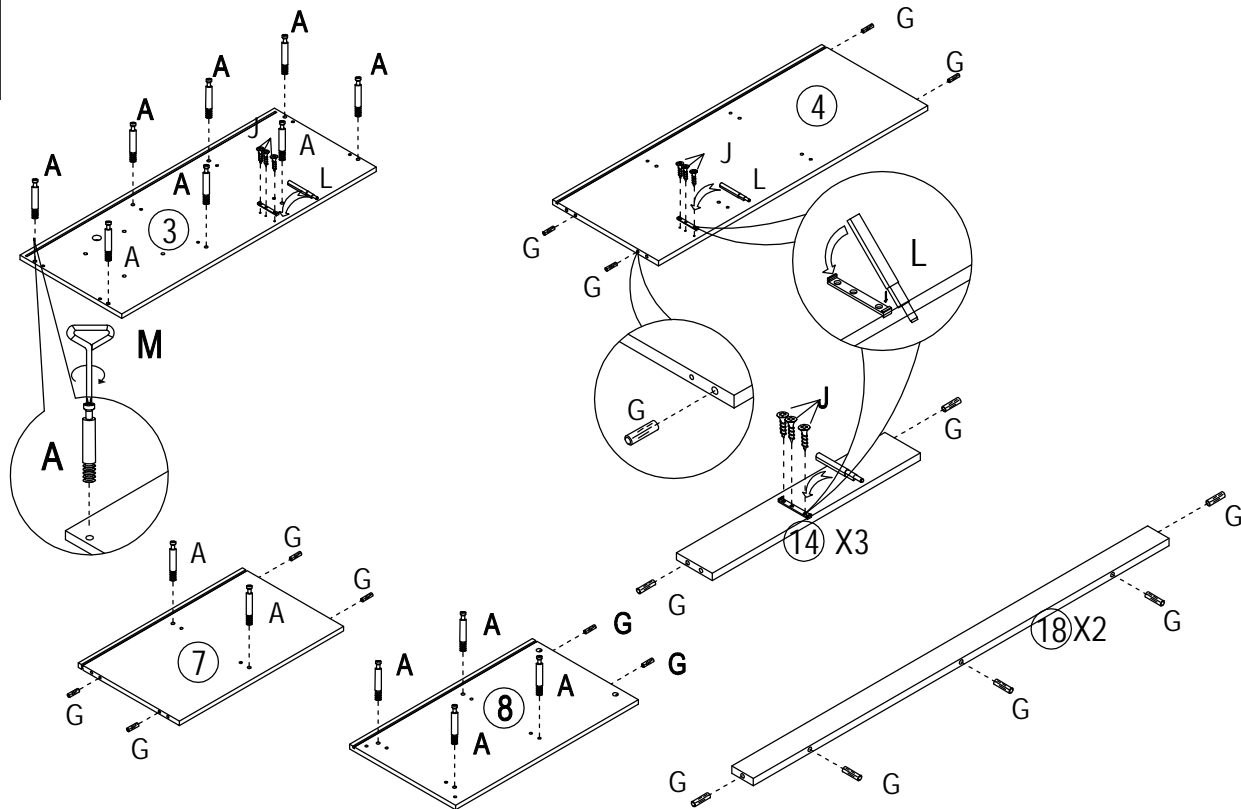
SAV / Spareparts / Pos Ventas / Einzelteile

EAN

(No. / Nr.) x (Qté/Qty/Cant/Anzahl)

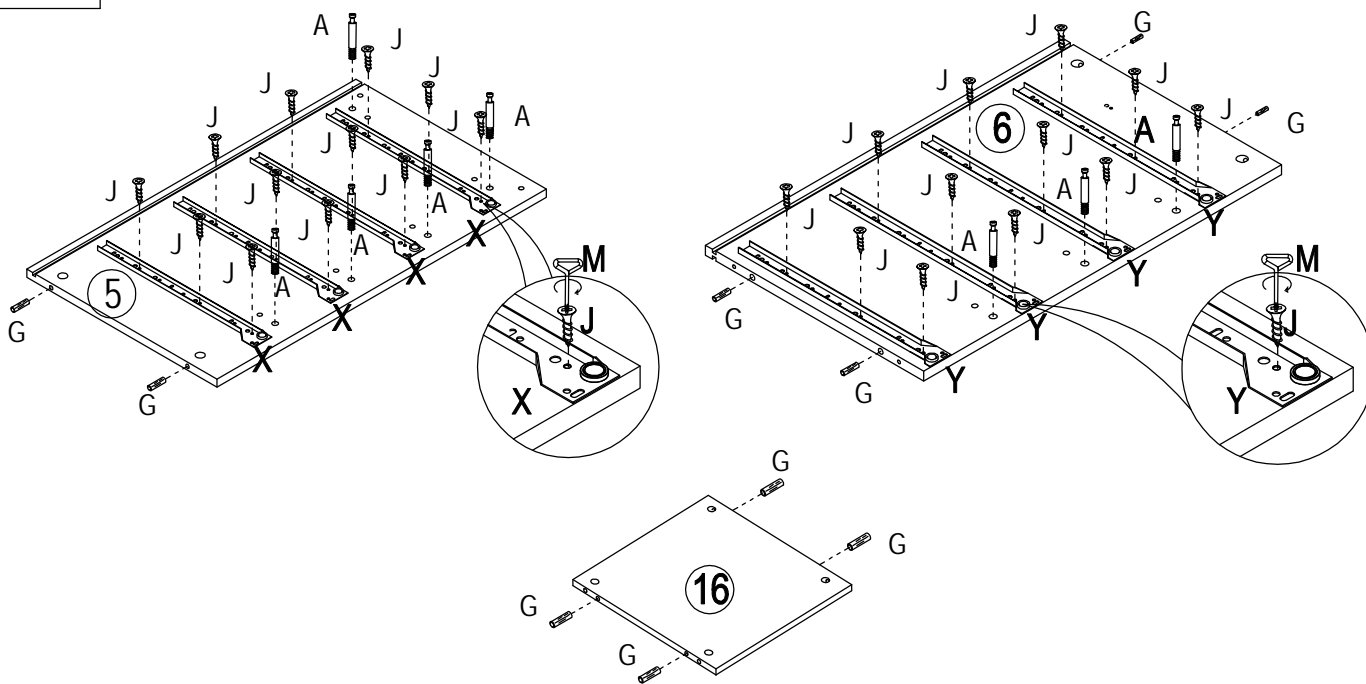
A x 22	D x 8	G x 36	J x 63	M x 1	P x 2	S x 2	V x 4	Y x 4
B x 22	E x 8	H x 2	K x 16	N x 1	Q x 2	T x 8	W x 4	Z x 2
C x 22	F x 8	I x 4	L x 5	O x 4	R x 1	U x 8	X x 4	A1 x 1

1



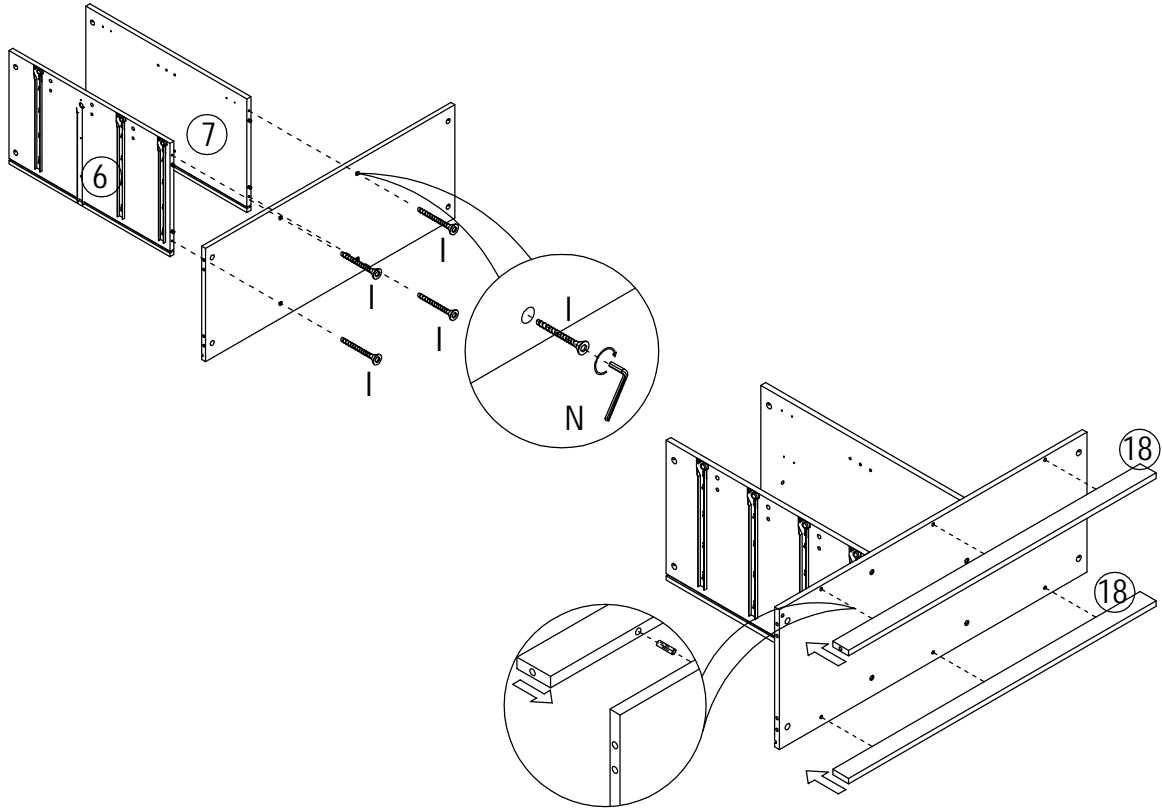
A	x 14	G	x 26	J	x 15	L	x 5	M	x 1
Ø 7x26mm		Ø 8x30mm		Ø 3.5x12mm		80x10x15mm		Ø5x75x33	



2



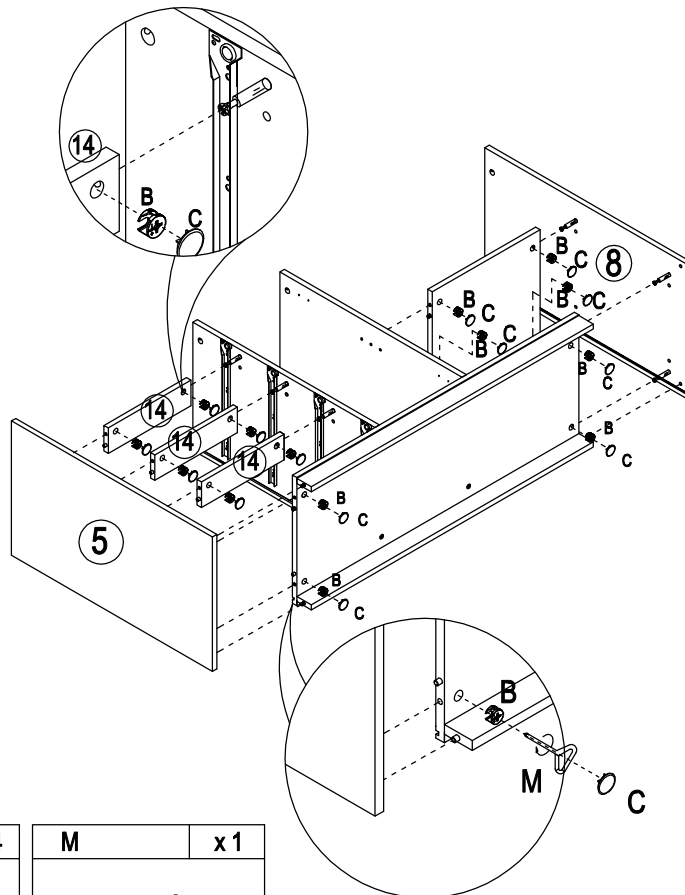
A	x 5	G	x 10	J	x 24	M	x 1	X	x 4	Y	x 4
Ø 7x26mm		Ø 8x30mm		Ø 3.5x12mm		Ø5x75x33					



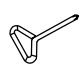
3



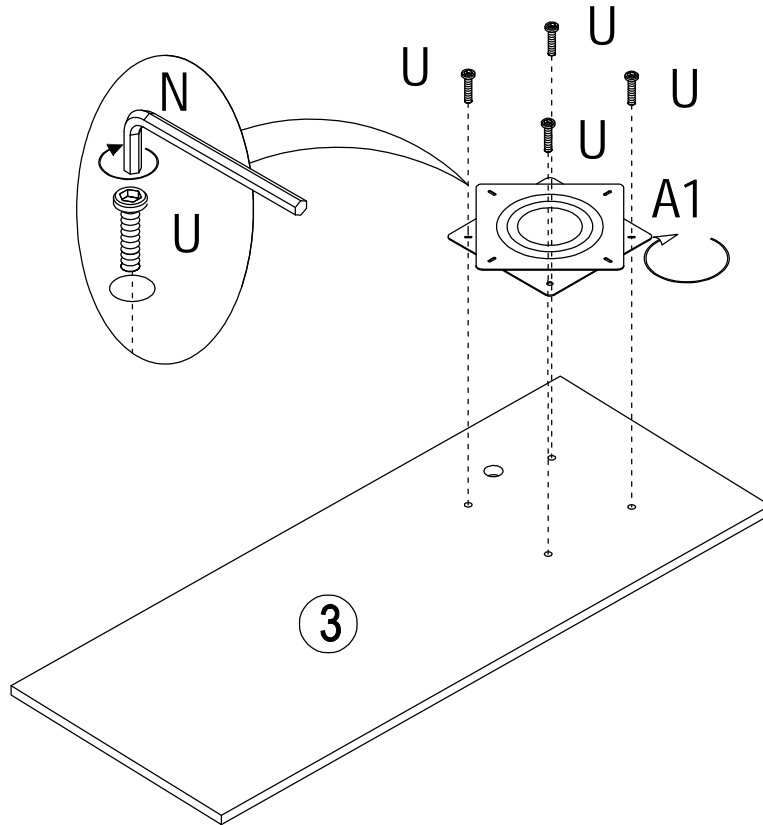
I	x4	N	x1
			
Ø 6x50mm		4mmx60x30	



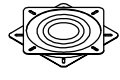
4



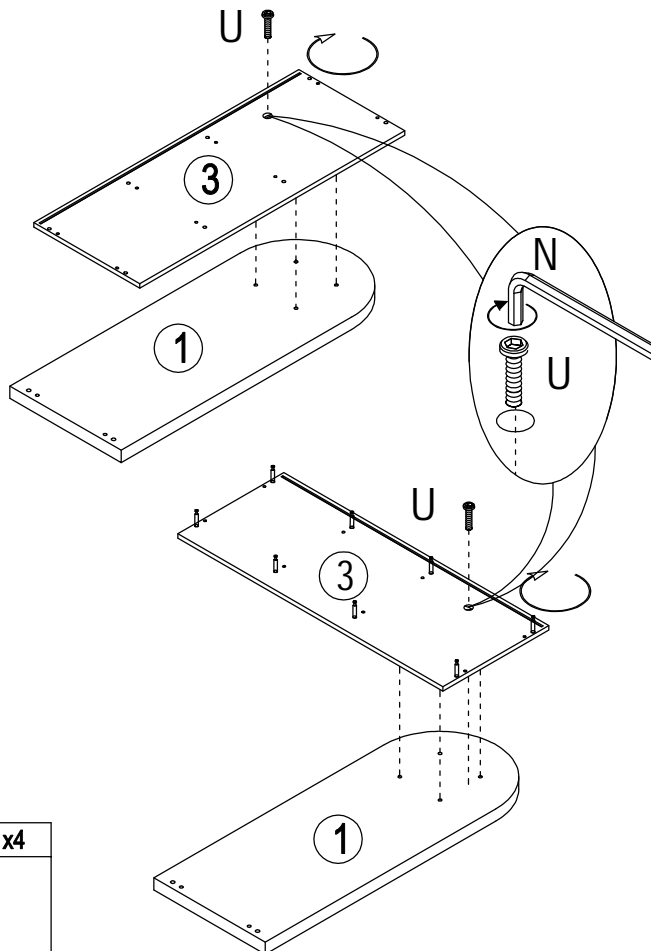
B	x14	C	x14	M	x1
					
Ø15x11.5mm		Ø 16x3mm		Ø 5x75x33mm	


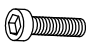
5



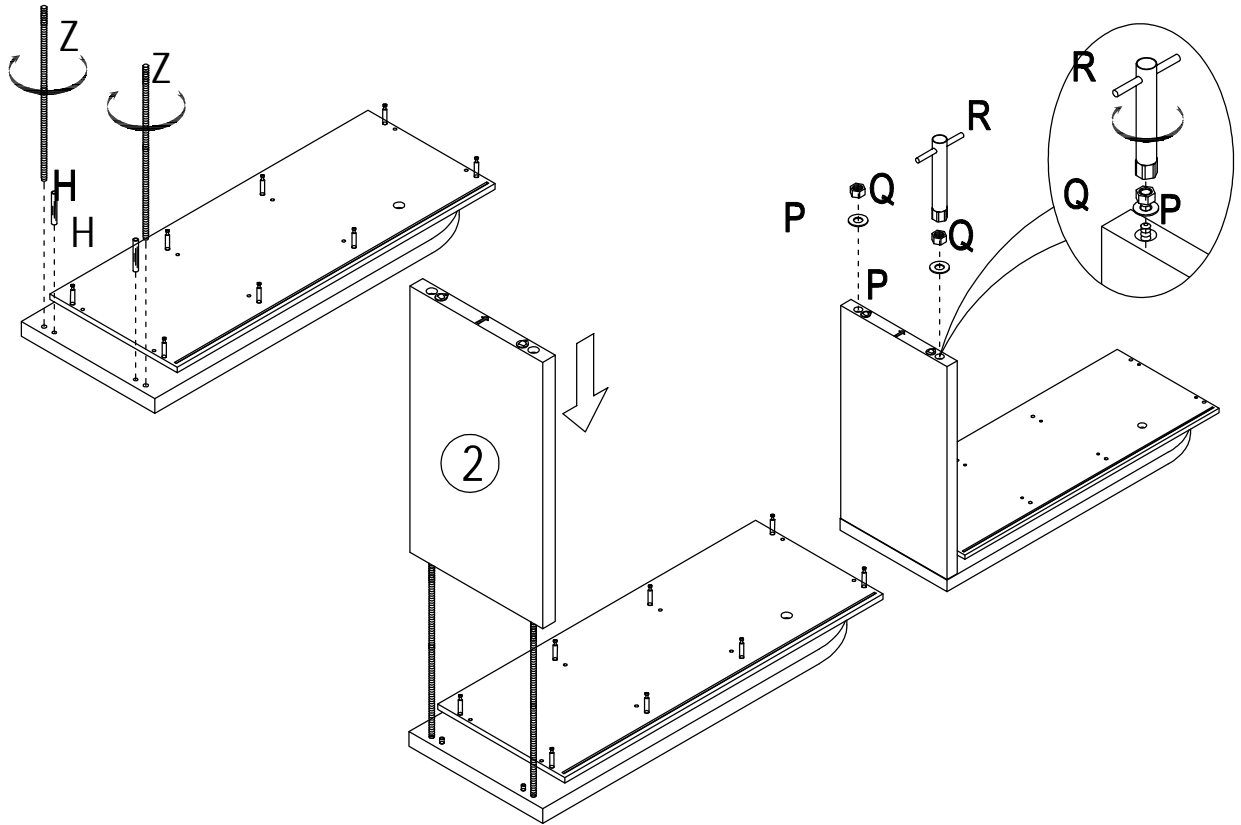
N	x1	U	x4	A1	x1
					
4mmx60x30		M6x12mm		245X245X22mm	






6



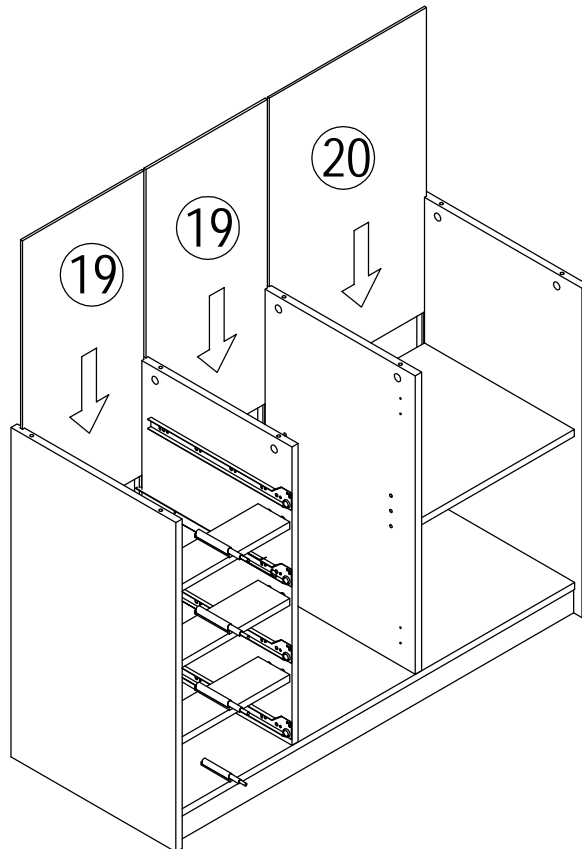
N	x1	U	x4
			
4mmx60x30		M6x12mm	

7

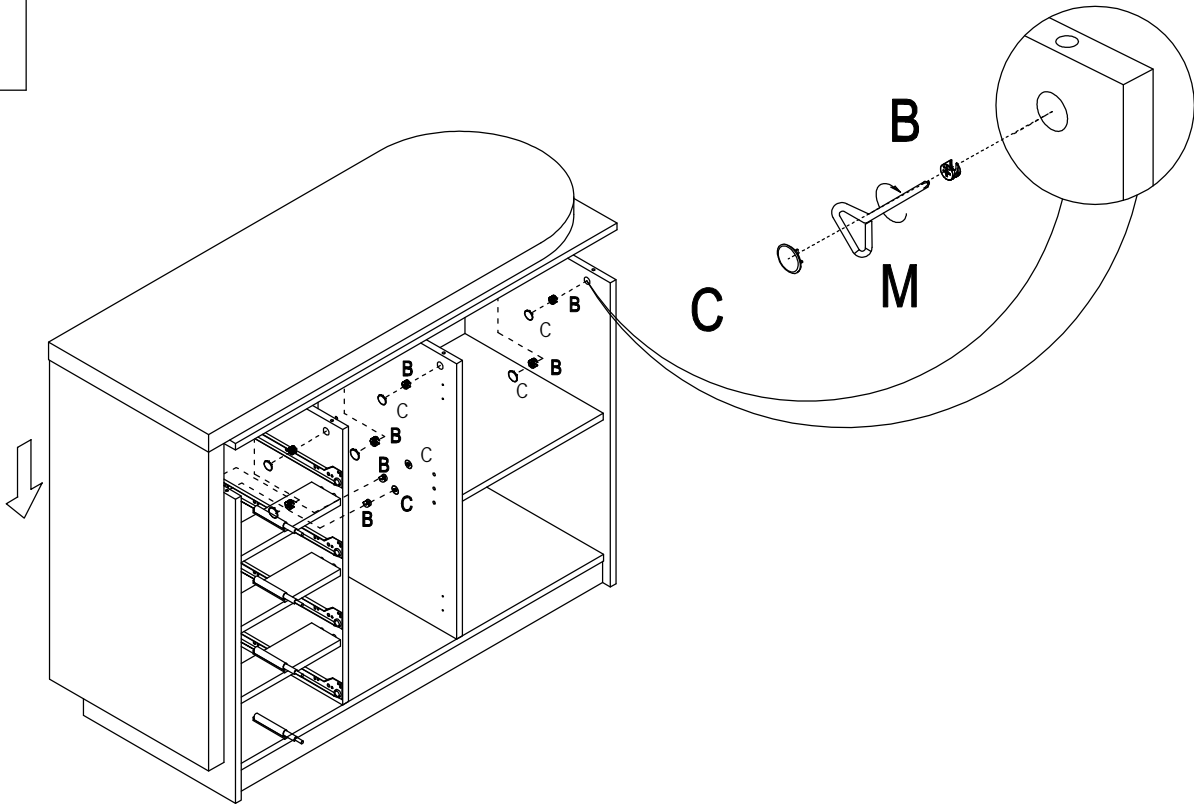




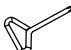
H	x2	P	x2	Q	x2	R	x1	Z	x2
									
Ø 10x40mm		Ø 20x10.5x2.5mm		M8				M8x745mm	

8

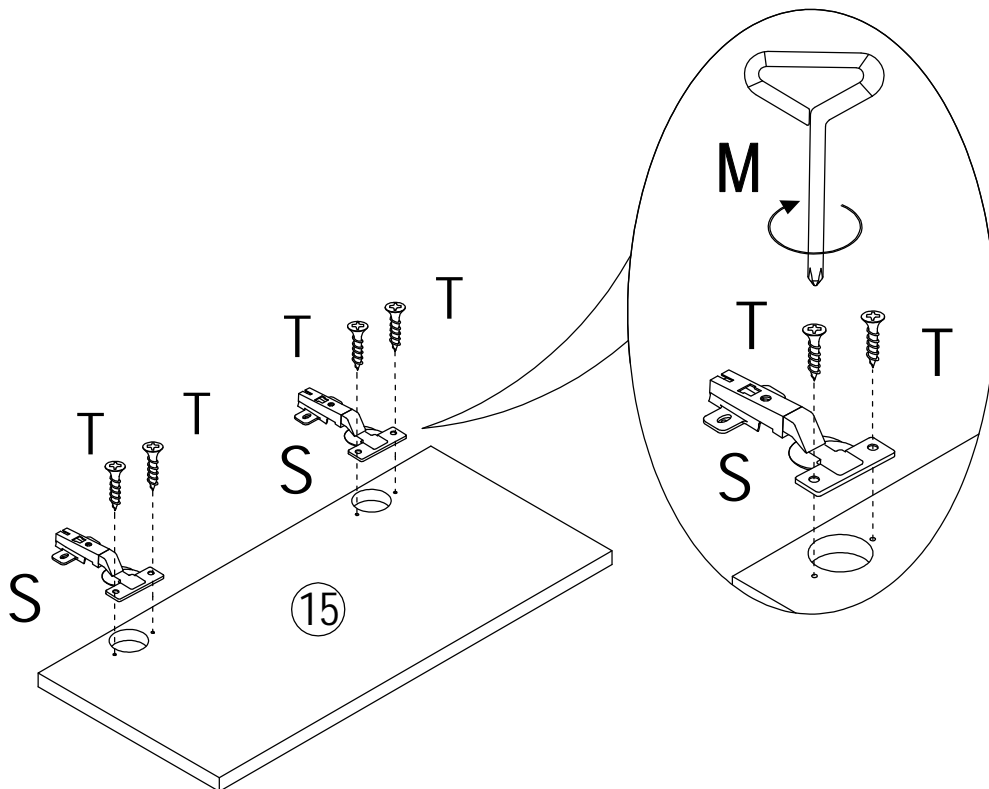


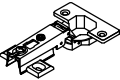

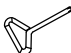
9



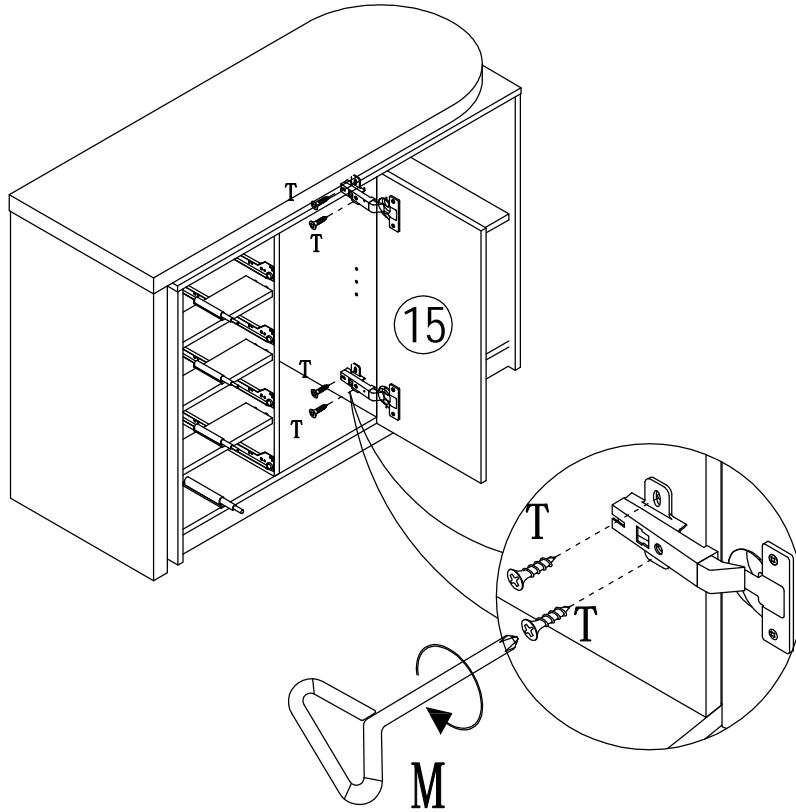
B	x8	C	x8	M	x1
					
Ø15x11.5mm		Ø 16x3mm		Ø 5x75x33mm	

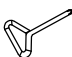
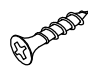
10

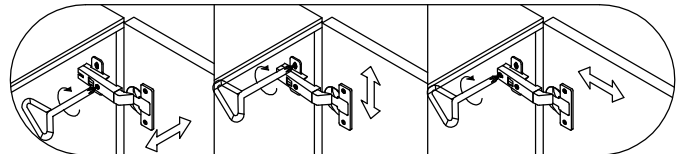


S	x2	T	x4	M	x1
					
		Ø 4x15mm		Ø 5x75x33mm	

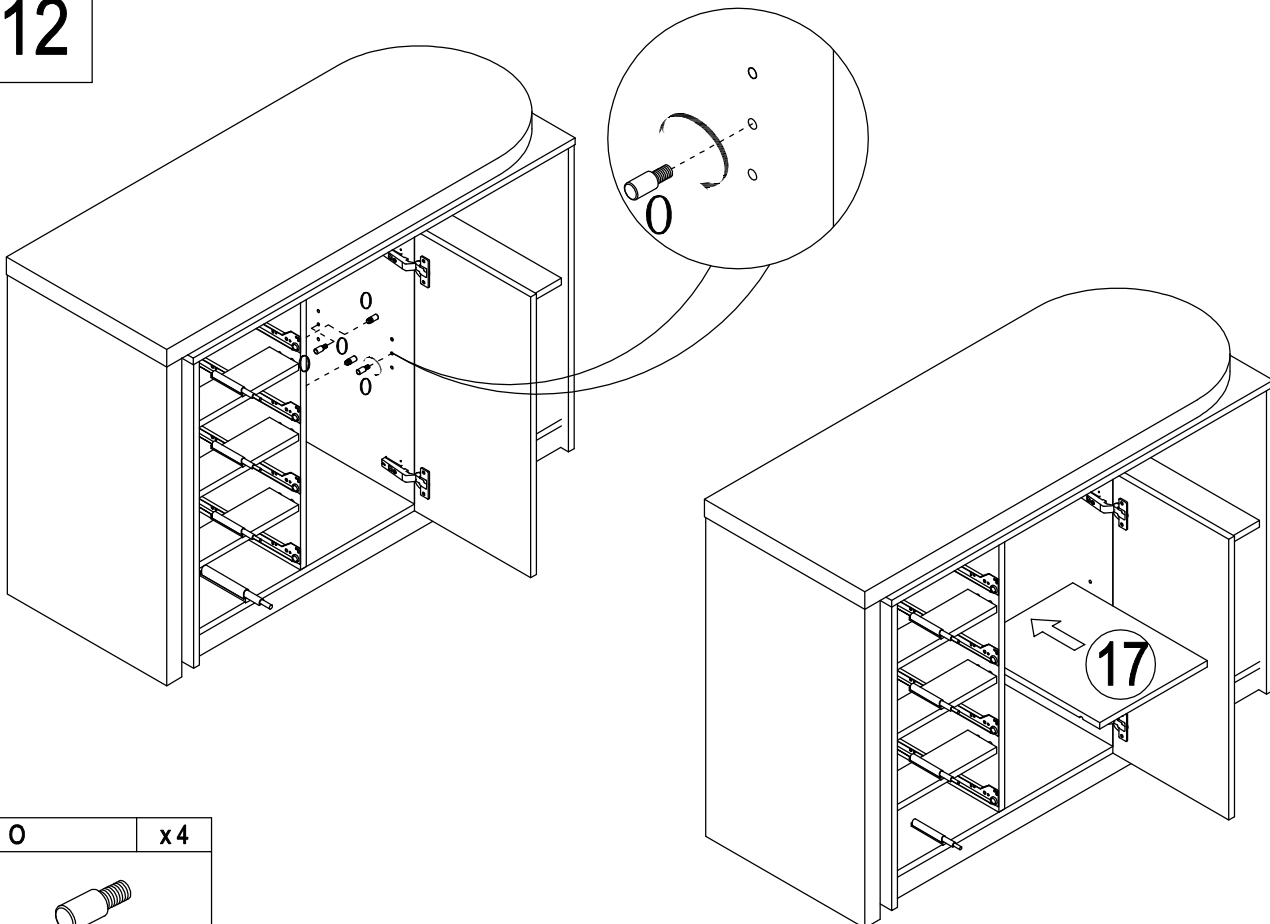
11




M	x1	T	x4
			
Ø 5x75x33mm		Ø 4x15mm	

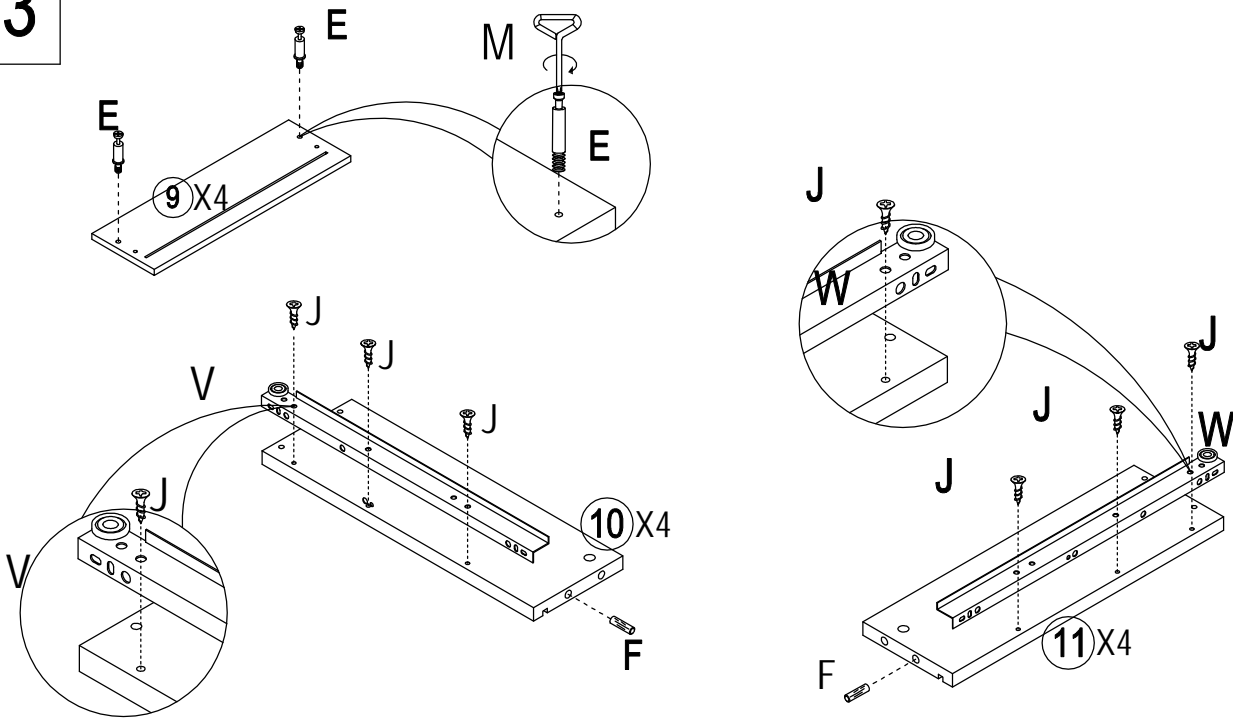


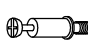



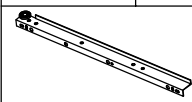
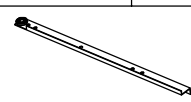
12



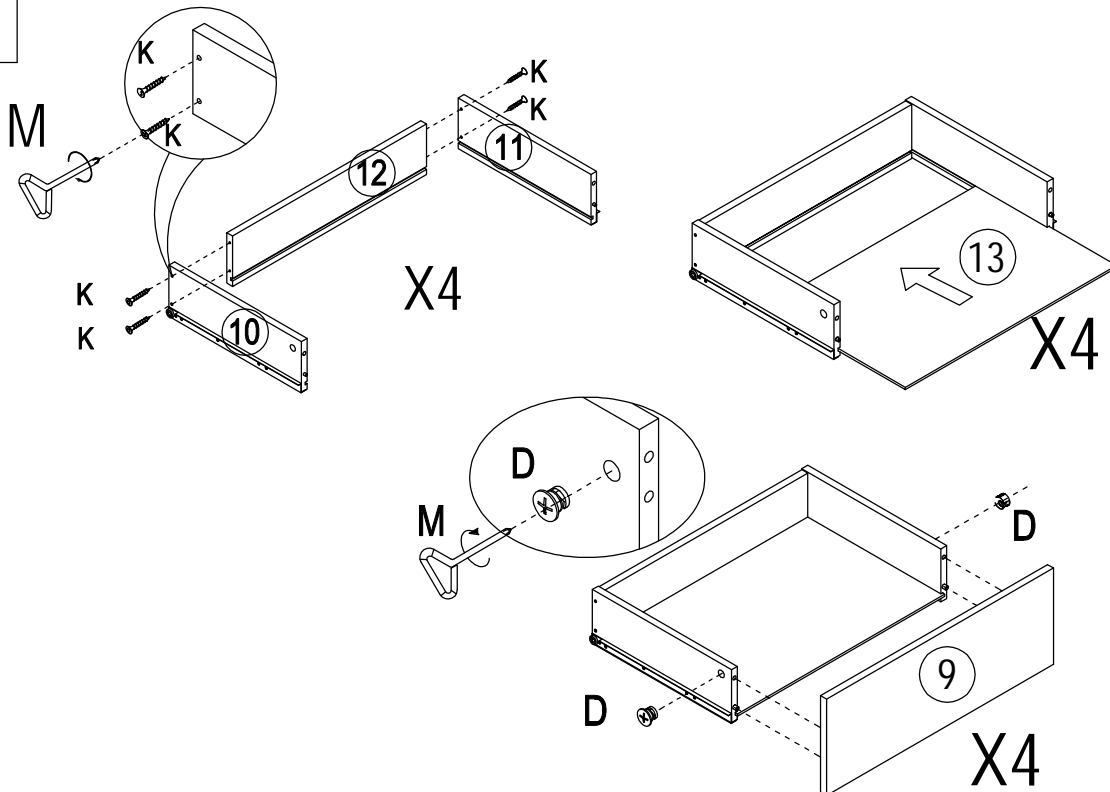
O	x4
	
Ø6x18mm	


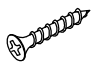
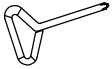
13



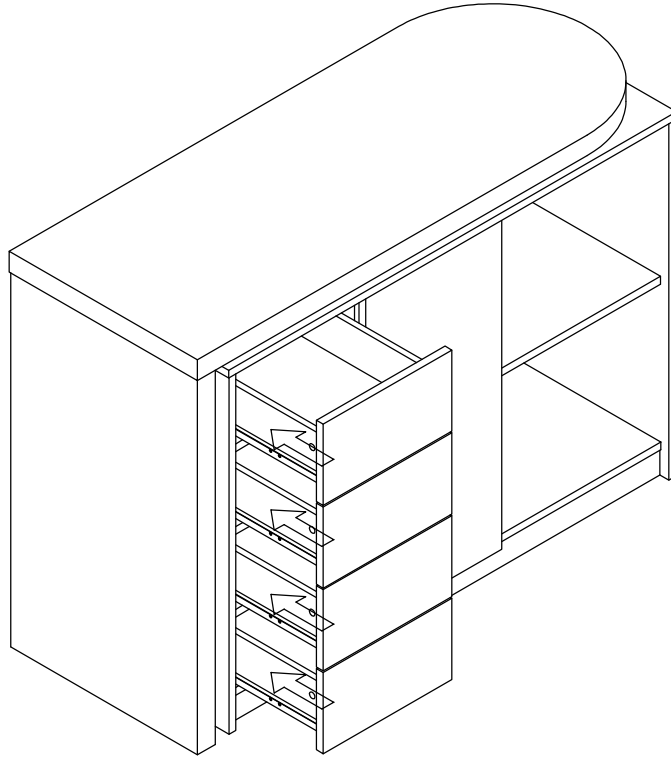
E	x8	F	x8	J	x24	M	x1	V	x4	W	x4
											
Ø6x20mm		Ø 6x30mm		Ø 3.5x12mm		Ø5x75x33					

14



D	x8	K	x16	M	x1
					
Ø12x9.5mm		Ø 4x30mm		Ø5x75x33	

15



16

