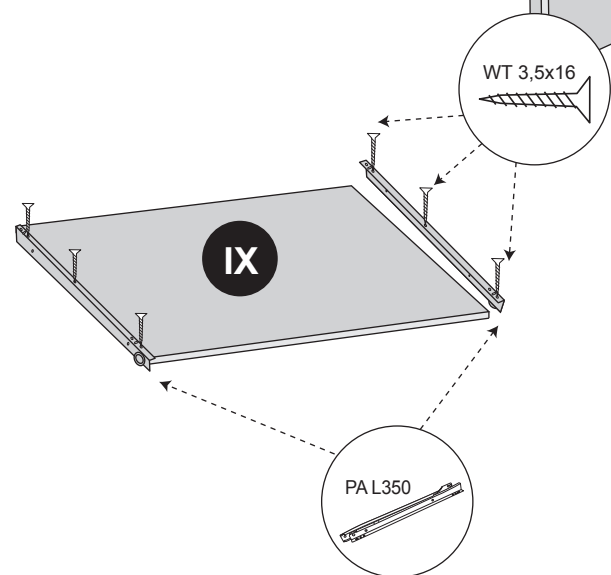
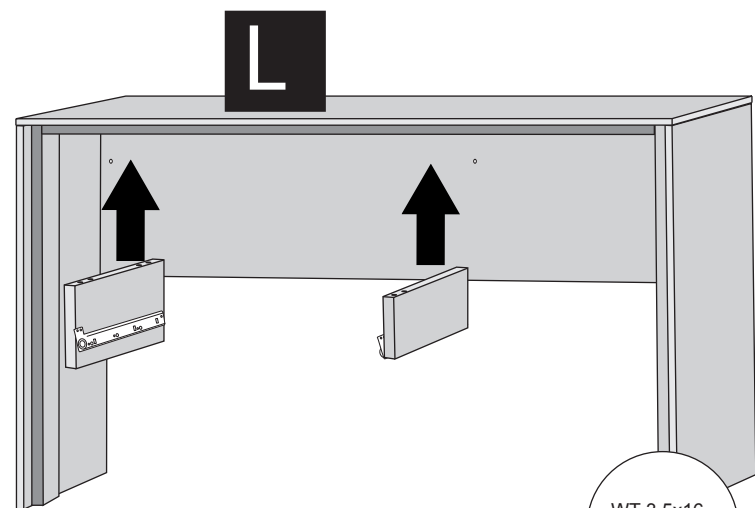
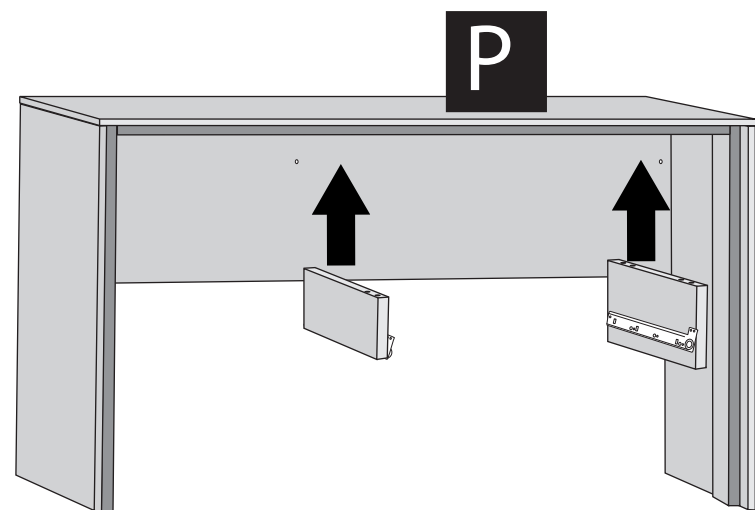
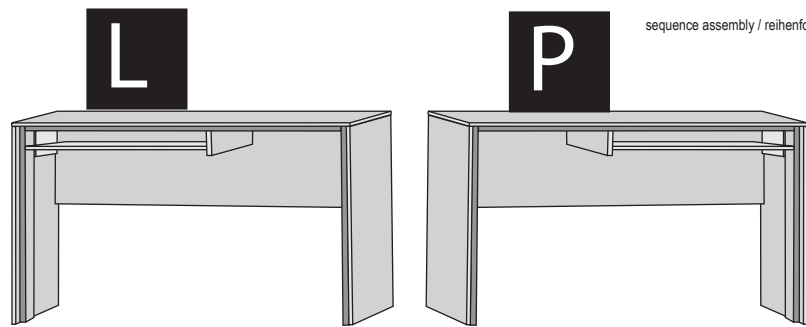


sequence assembly / reihenfolge montage / sekvenca montáž / postupnosť montáže / последовательность ассамбли / surinkimo eiliškumas

Kolejność montażu: I II III IV V VI VII VIII IX



www.MLMEBLE.pl

assembly instructions / montageanleitung / montážní návod / montážny návod / инструкции по монтажу / surinkimo instrukcija



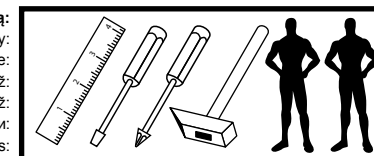
INSTRUKCJA MONTAŻU

BONTI 13
↑74 →106 ↘56

akcesoria / accessories / zubehör / příslušenství / prislušenstvo / аксесуары / furnitūra :

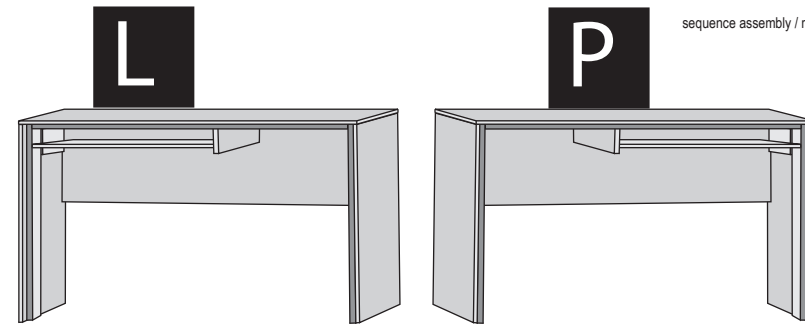
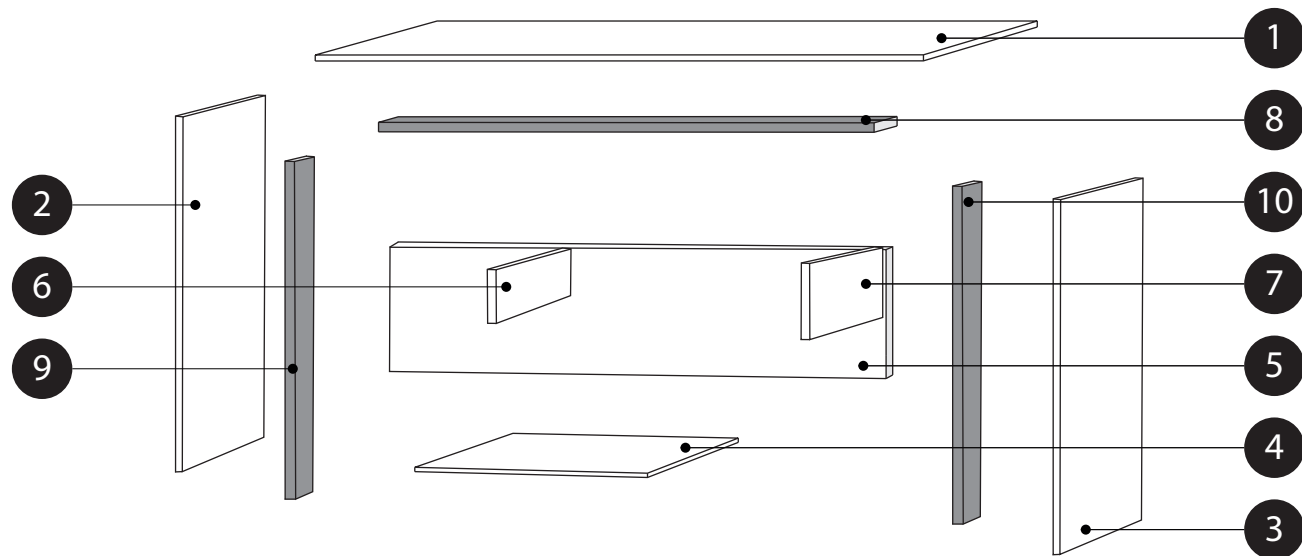
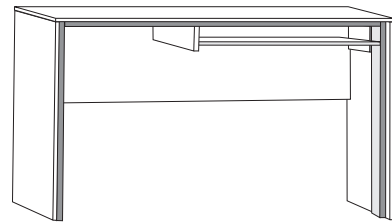
x 13 KK 8/32	x 3 KT 6,3/50	x 11 ZA N	x 15 MD	x 4 SG 8/8	x 12 WT 3,5x16	x 10 WT 4x35	x 1 PA L350	x 1 kluczyk / key / schlüssel / klíč / klūs / kľúč / raktas	x 1 klej / glue / kleber / lepidlo / lepidlo / kreiv / klijai
-----------------	------------------	--------------	------------	---------------	-------------------	-----------------	----------------	--	--

do montażu potrzebne są:
are needed for assembly:
sind erforderlich für die montage:
jsou potřebné pro montáž:
sú potrebné pre montáž:
которые необходимы для сборки:
Surinkimui reikės:



UWAGA! - W pierwszej kolejności wbijamy akcesoria „KK” i „MD” w blaty oraz boki i montujemy prowadnice.
WARNING! - In the first place should be driven accessories "KK" and "MD" in the tops and sides and guides.
WARNUNG! - In erster Linie sollte Accessoires "KK" und "MD" in den Wipfeln und an den Seiten und Guides gefahren werden.
POZOR! - V první řadě by měl být tažen příslušenství "KK" a "MD" v korunách a po stranách a průvodec.
POZOR! - V prvom rade by mal byť ťahaný príslušenstvo "KK" a "MD" v korunách a po stranách a sprievodcov.
ВНИМАНИЕ! - В первую очередь следует руководствоваться аксессуарами "KK" и "MD", на вершинах и по бокам и руководства.
DĖMESIO! - Pirmiausiai furnitūrą KK ir MD įkalame į stalviršį ir šonus ir prisukame bėgelius.

	CODE			
1	BONTI13_01	1060	556	1
2	BONTI13_02	720	554	1
3	BONTI13_03	720	554	1
4	BONTI13_04	718	350	1
5	BONTI13_05	1020	242	1
6	BONTI13_06	349	126	1
7	BONTI13_07	430	100	1
8	BONTI13W_01	1020	80	1
9	BONTI13W_02	695	80	1
10	BONTI13W_03	695	80	1
11				
12				
13				
14				
15				



sequence assembly / reihenfolge montage / sekvenca montáž / postupnosť montáže / последовательность сборки / surinkimo eiliškumas

Kolejność montażu: I II III IV V VI VII VIII IX

