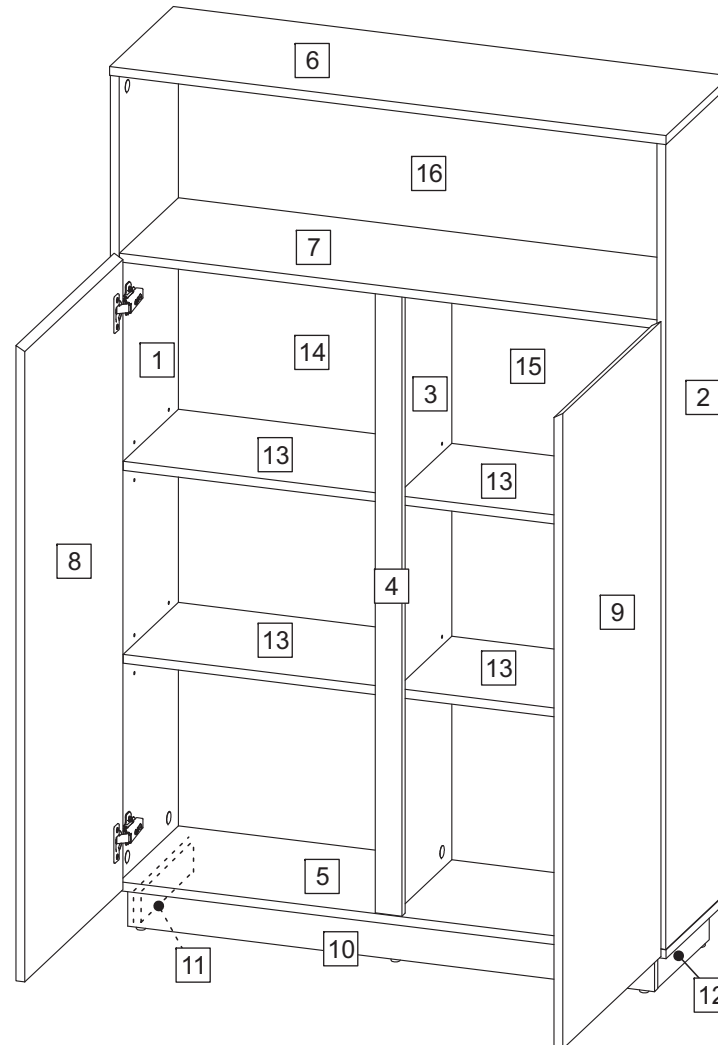


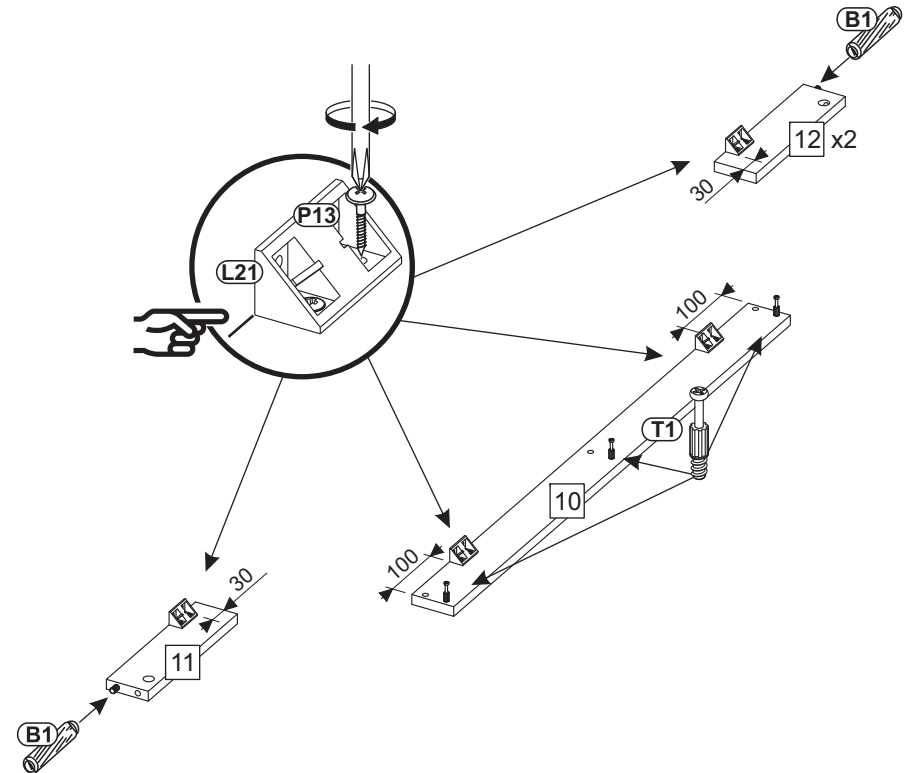
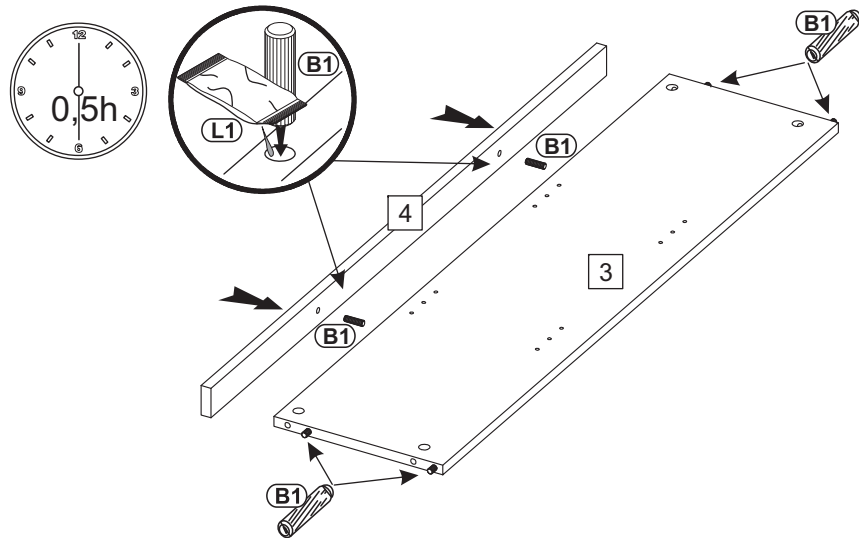
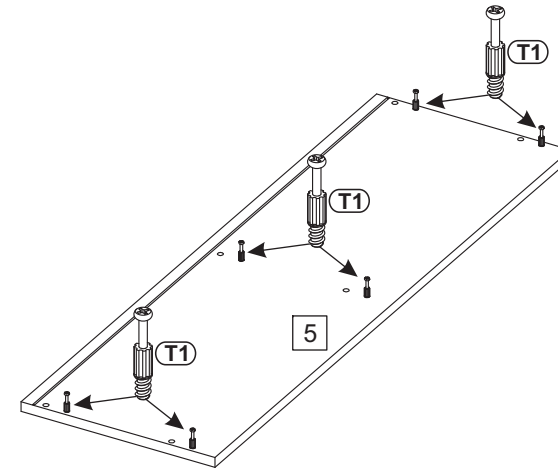
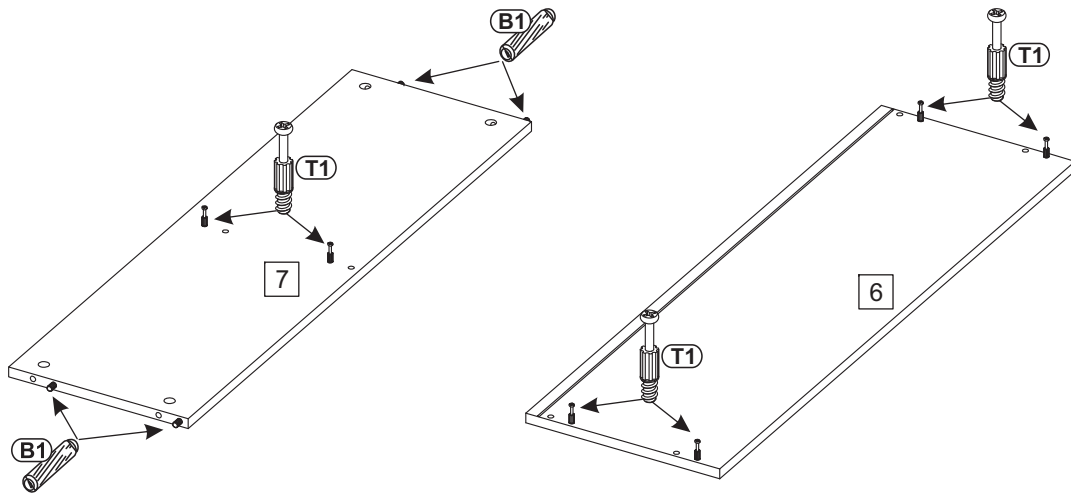
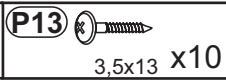
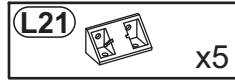
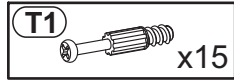
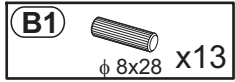
Nr	Ausmaß			St
1	1360	295	15	1
2	1360	295	15	1
3	1046	258	15	1
4	1046	45	15	1
5	940	296	15	1
6	940	296	15	1
7	908	274	15	1
8	1073	455	15	1
9	1073	455	15	1
10	890	64	15	1
11	236	64	15	1
12	236	64	15	2
13	446	257	15	4
14	1060	461	2	1
15	1060	461	2	1
16	922	314	2	1



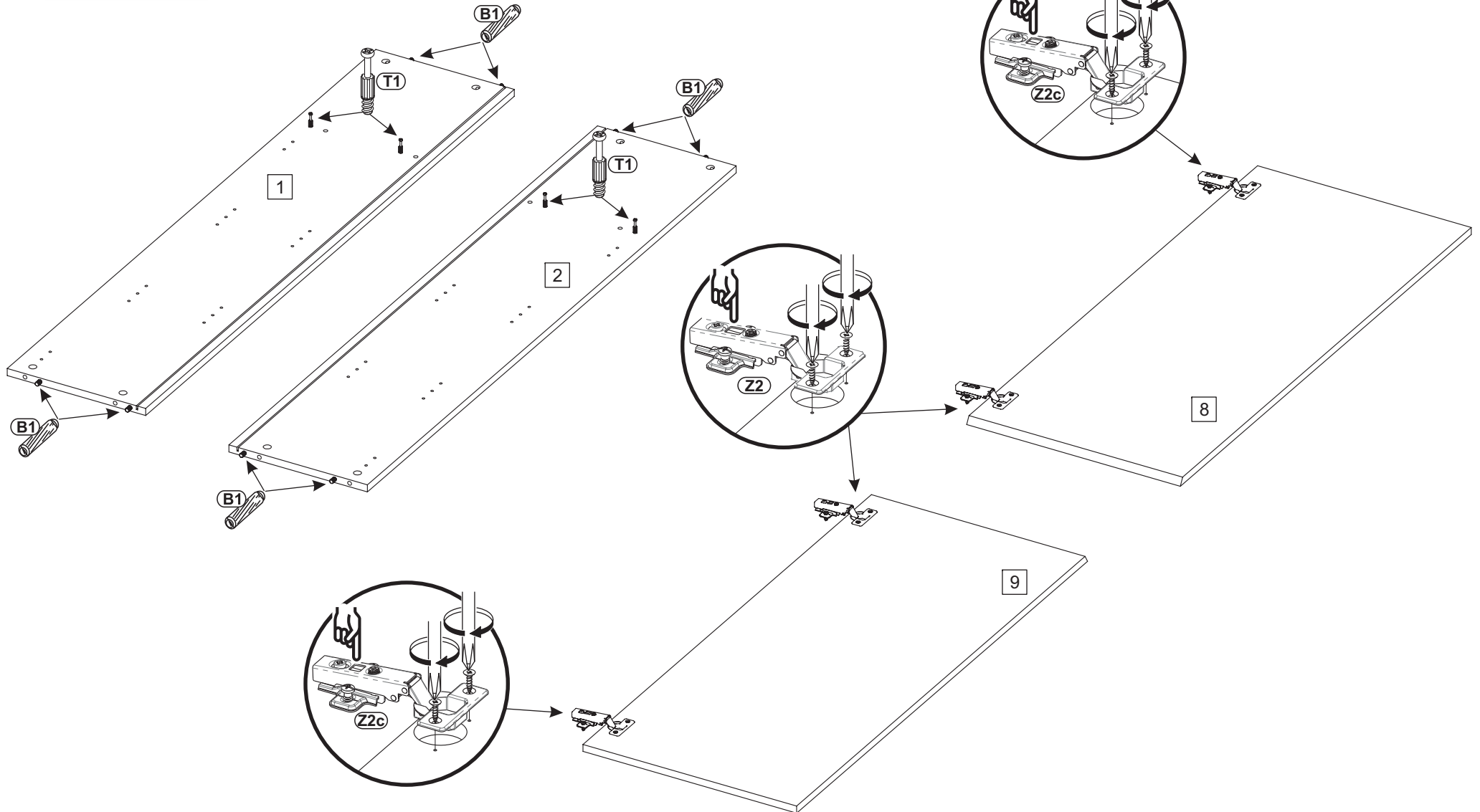
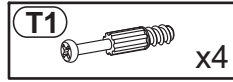
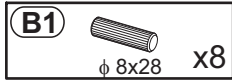
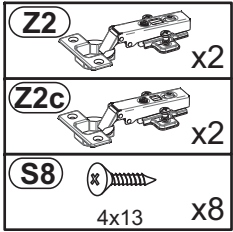
0 10 20 30 40 50 60 70 80 90 100 110 120 130 140 150 160 170 180 190 200





1

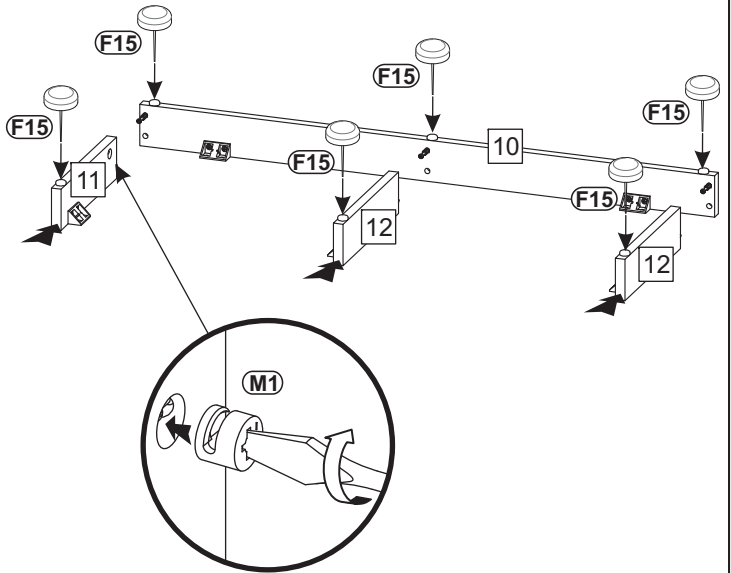


2




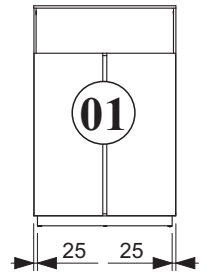
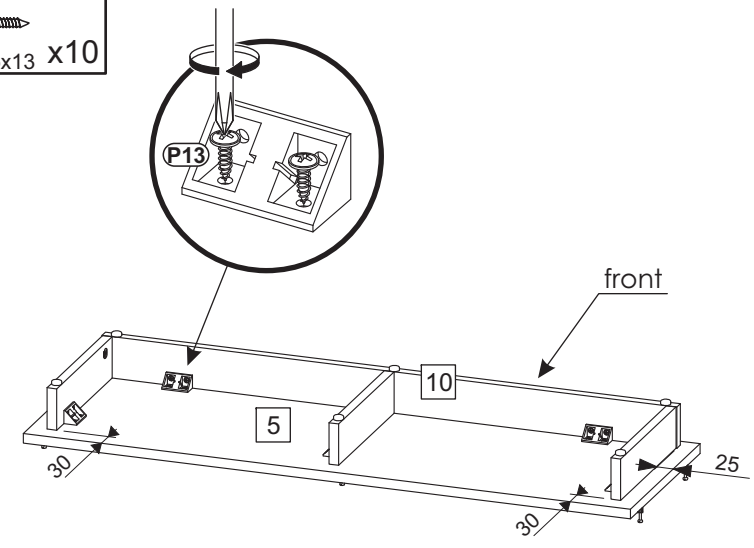
3

- M1**  x3
- F15**  x6

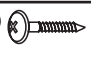


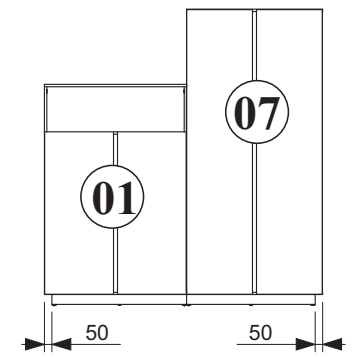
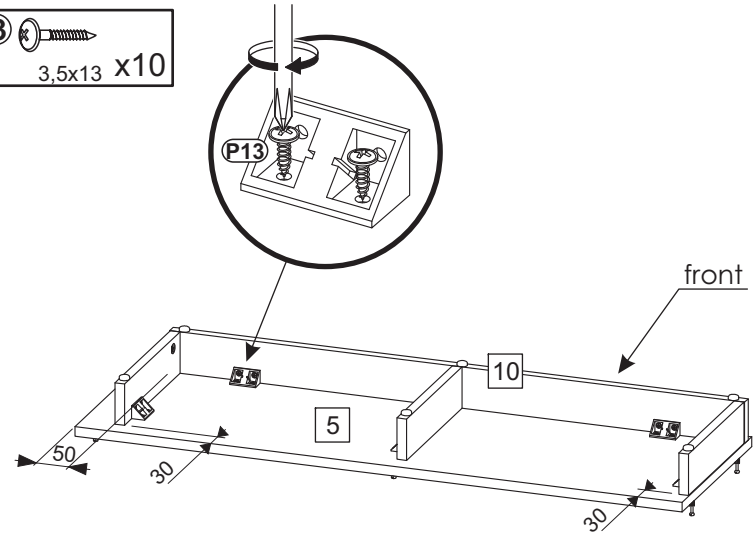
4a

- P13**  3,5x13 x10

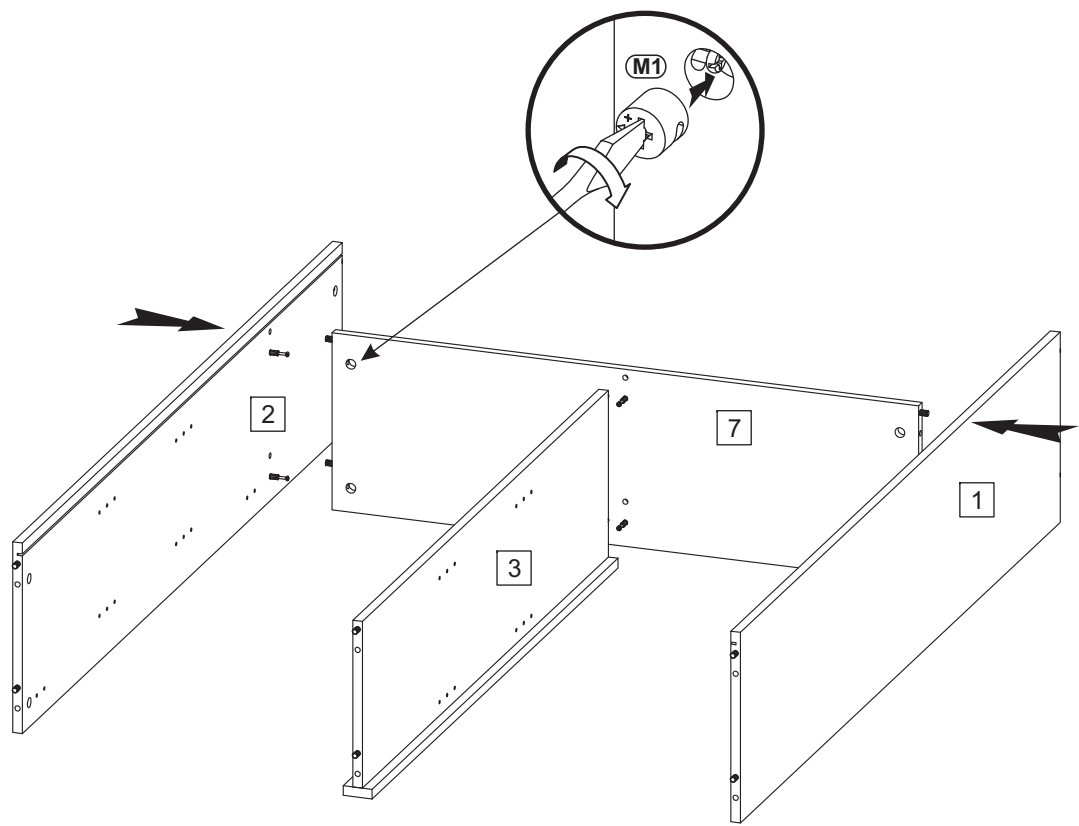


4b

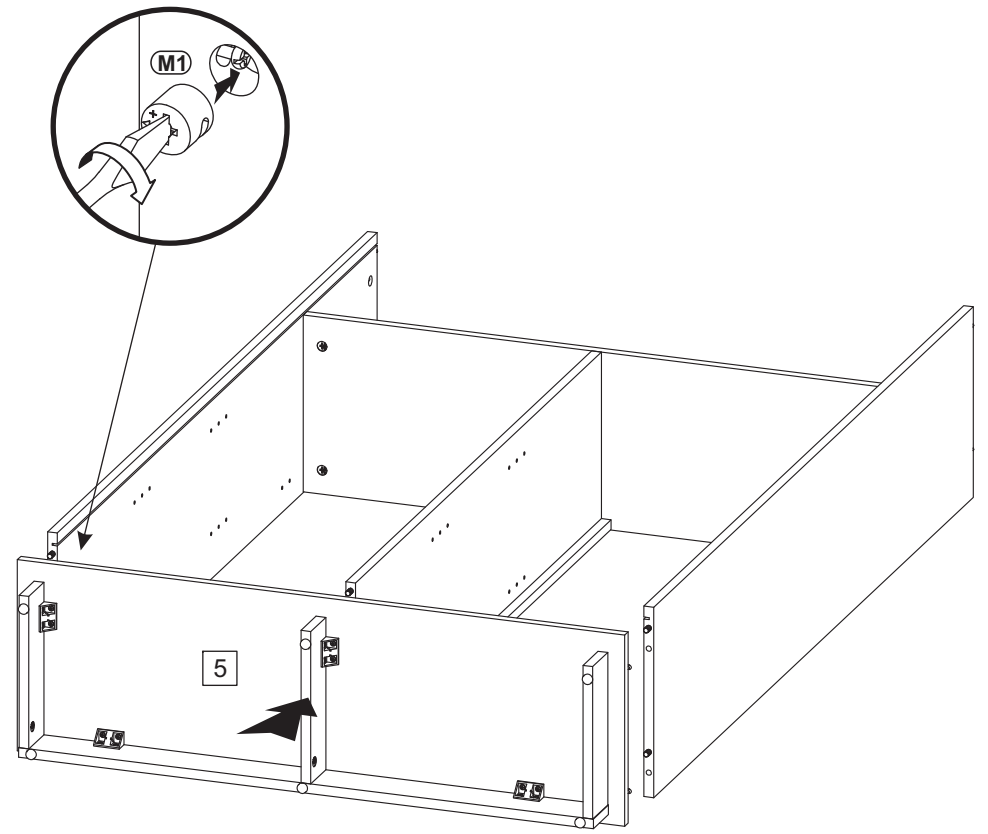
- P13**  3,5x13 x10



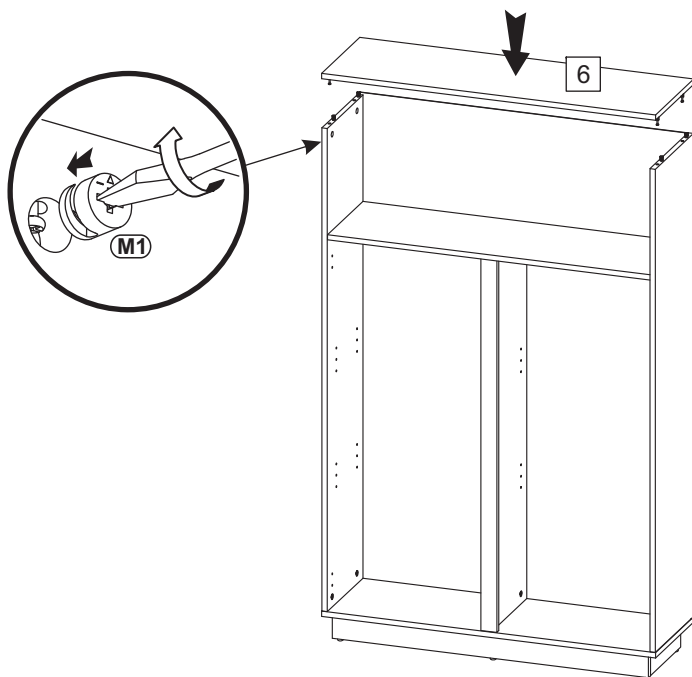
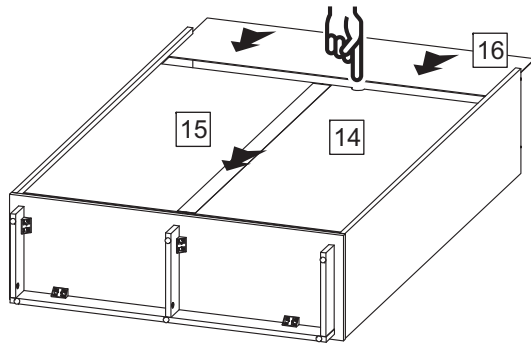
5



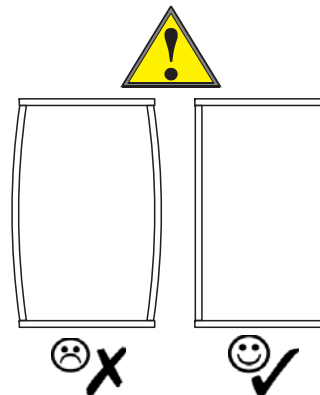
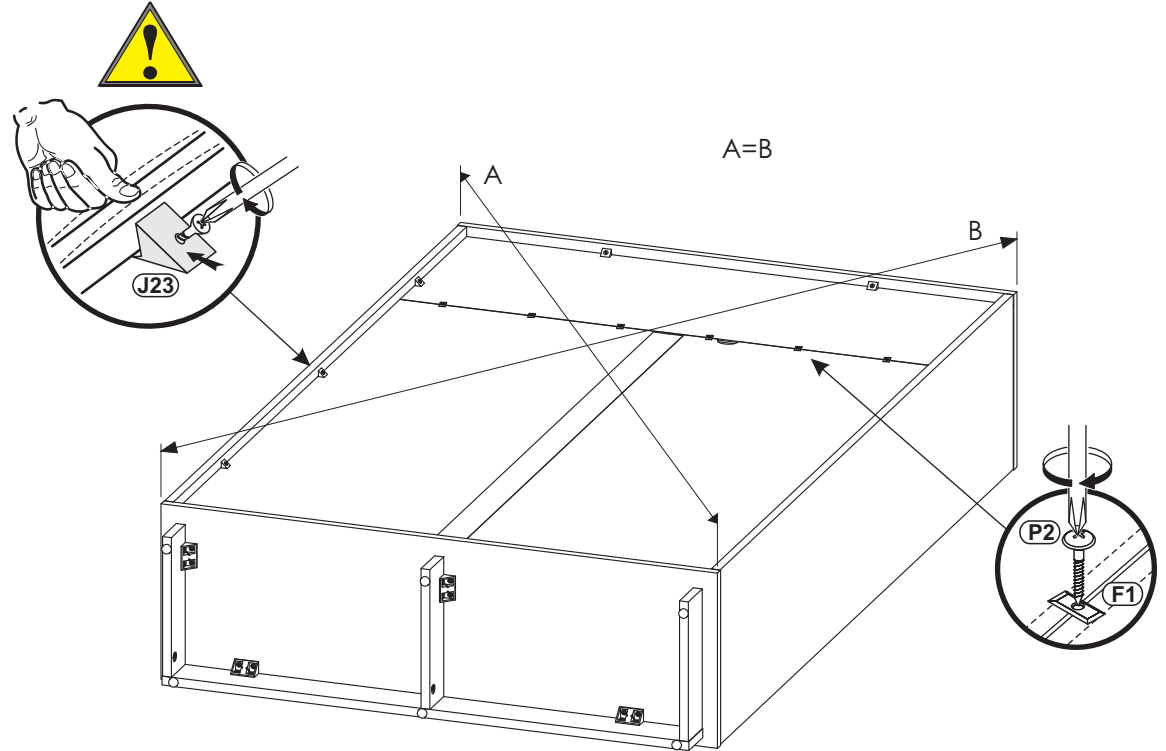
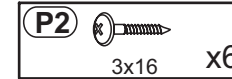
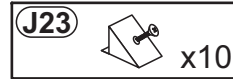
6



7



8



9

