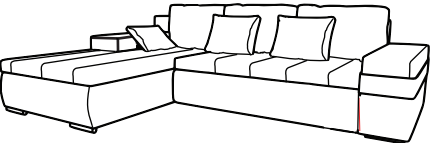


**Rhf**





NOTICE DE MONTAGE  
 ASSEMBLING INSTRUCTION  
 ISTRUZIONI DE MONTAGIO  
 MONTAGEANLEITUNG  
 ISTRUCCOES DE MONTAGE  
 MANUAL DE MONTAJE  
 KURULUM TALIMATLARI  
 UPUŠTVA  
 INSTRUKCJA MONTAŻU

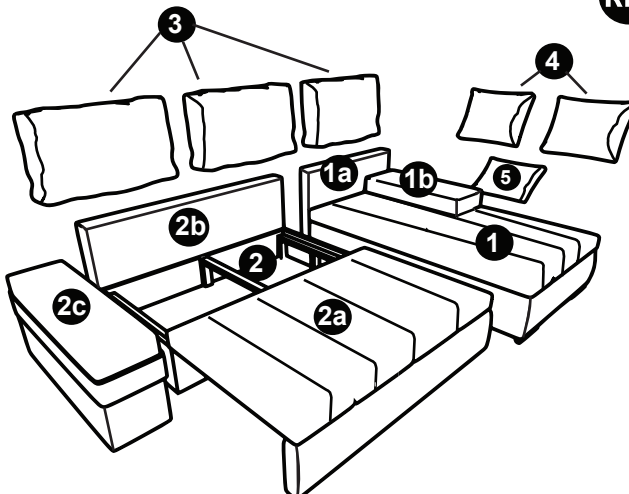
BANGKOK

---



**Lhf**

 30 min				
---	---	---	---	--



**Rhf**

AVANT DE COMMENCER, SE REPORTER AUX CONSEILS DE MONTAGE EN ANNEXE

BEFORE STARTING REFER TO THE ASSEMBLING ADVICE IN ANNEX

AVANTI DI COMMINCIARE RIPORTATE AGLI CONSIGLI DI MONTAGGIO

VOR DIE MONTAGE, BITTE BEILIEGENDE ANWEISUNGEN FOLGEN

ANTES DE COMERCAR, ADIARSE AOS CONSELHOS DE MONTAGEN EM ANEXO







ANTES DE EMPEZAR CONSULTE LOS CONSEJOS PARA EL MONTAJE

PRÍJE POČETKA OBRATITE U OKUPIJANJE SAVJET U DODATKU

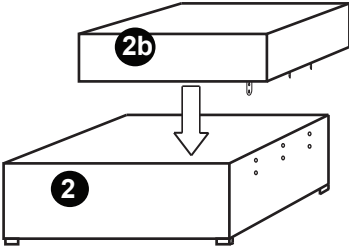
BAKIN BAŞLAMADAN ÖNCE EK OLARAK MONTAJ TAVSİYELER İÇİN

PRZED ROZPOCZĘCIEM MONTAŻU ZAPOZNAJ SIĘ Z INSTRUKCJĄ ZAWARTĄ W ZAŁĄCZNIKU

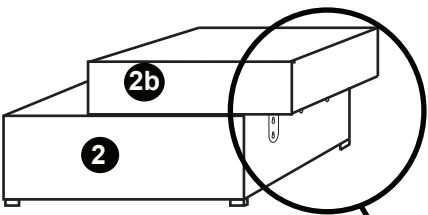
---




 <b>A</b> $\varnothing 6,0 \times 20 \text{ mm}$  x 6	 <b>B</b> $\varnothing 6,0 \times 70 \text{ mm}$  x 6	 <b>C</b> x 6	 <b>D</b> M6 x 12
---	---	--	---

# I



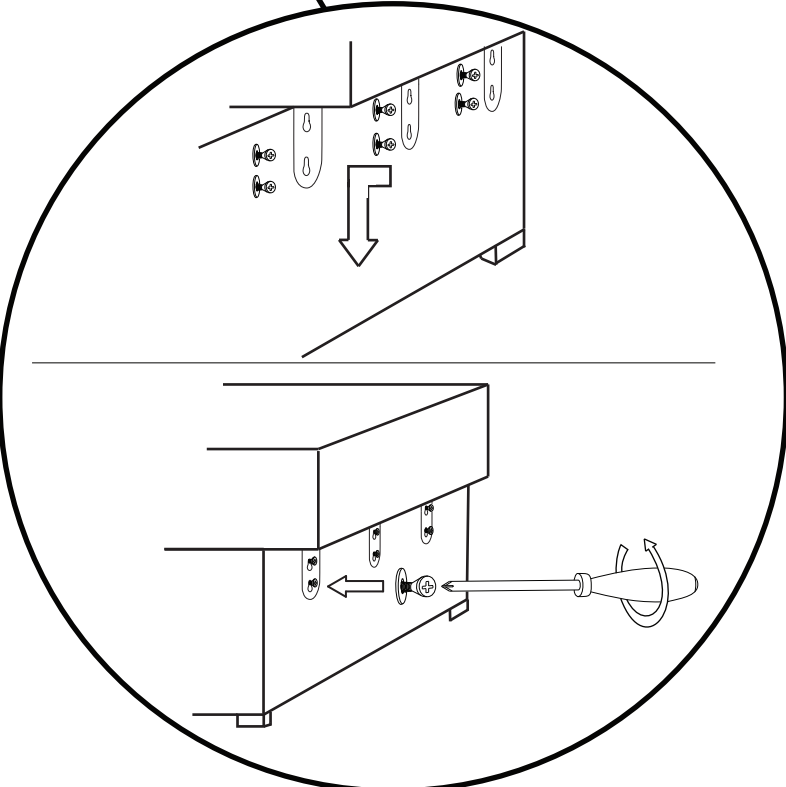
---



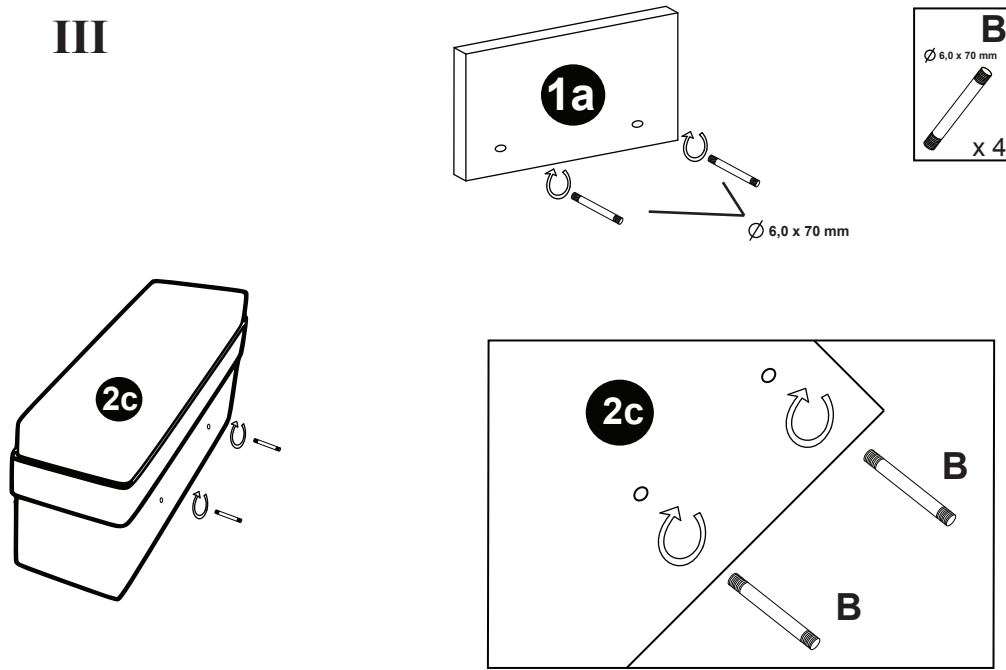
 <b>A</b> $\varnothing 6,0 \times 20 \text{ mm}$  x 6	 <b>D</b> M6 x 6
---	--

---

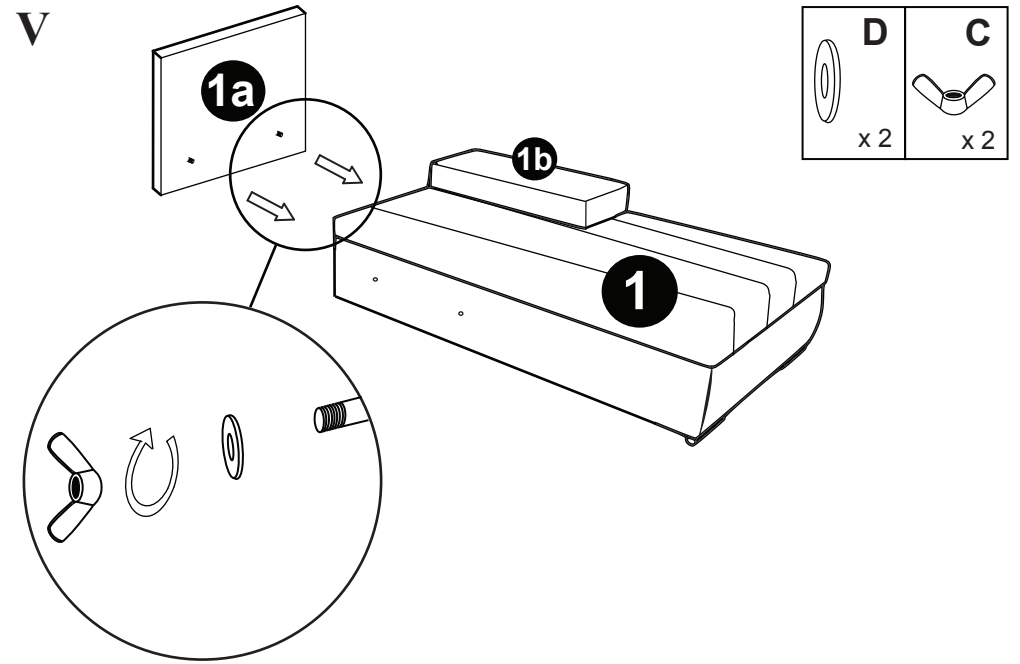
# II



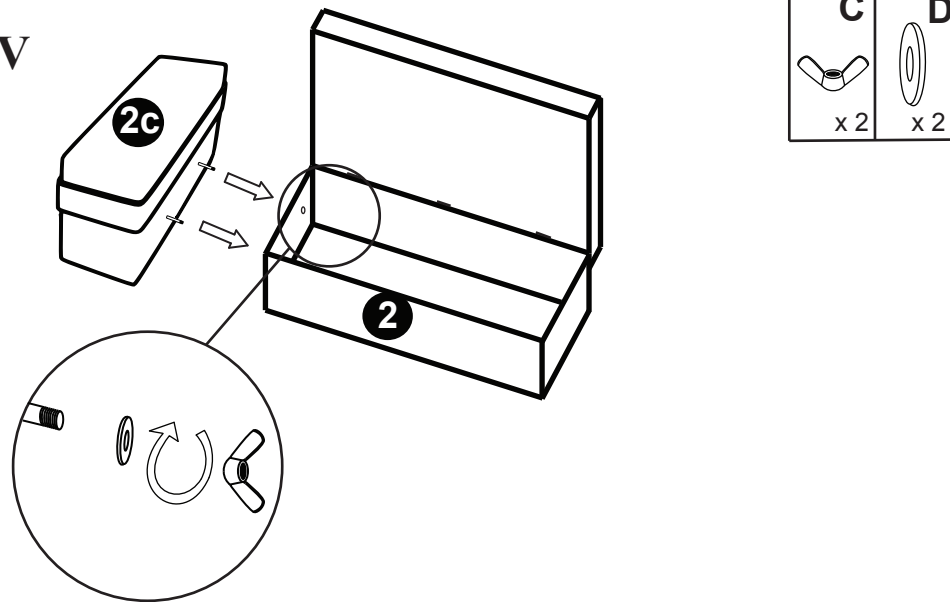
III



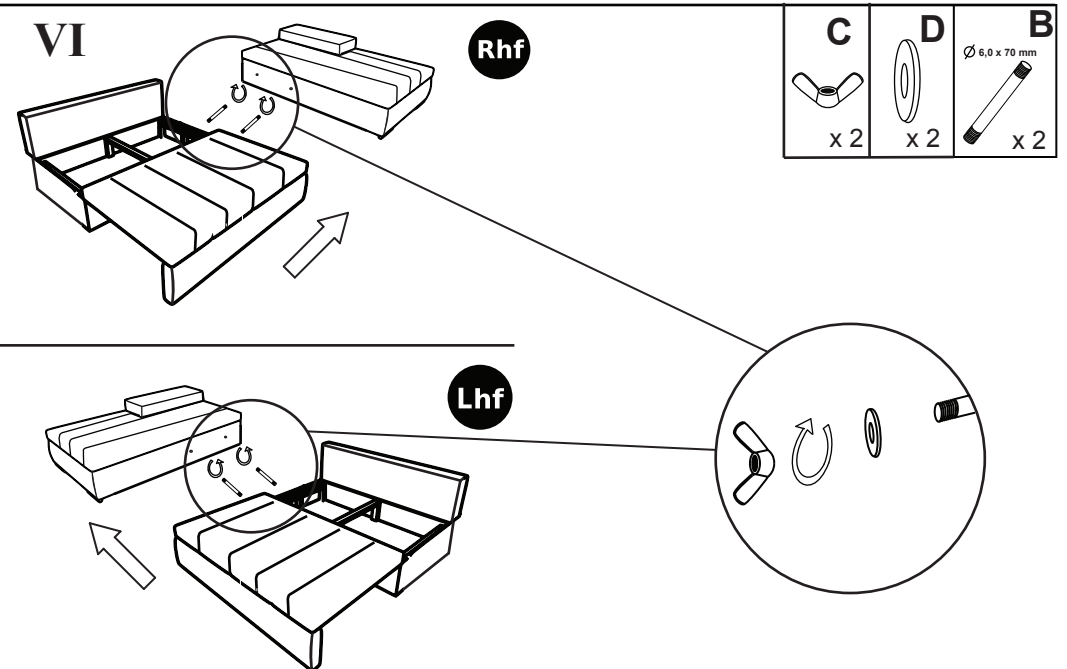
V



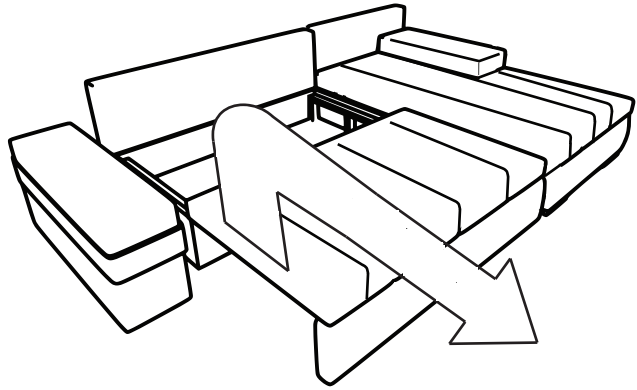
IV



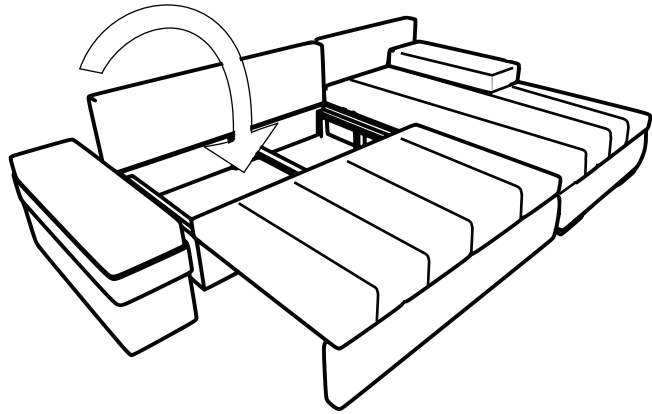
VI



a



b



c

