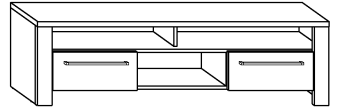




ROCKY

▶ 140 ▲ 41 ▼ 44



x 6

(a)

x 8

(b)

x 22

(c)

x 22

(d)

x 4

(e)

x 4

(f)

x 2

(g)

x 2

(h)

40 min

x 5

(i)

x 16
(3,5x16)

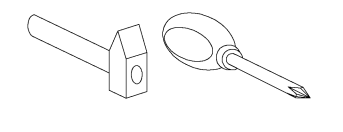
(j)

x 40

(k)

x 1

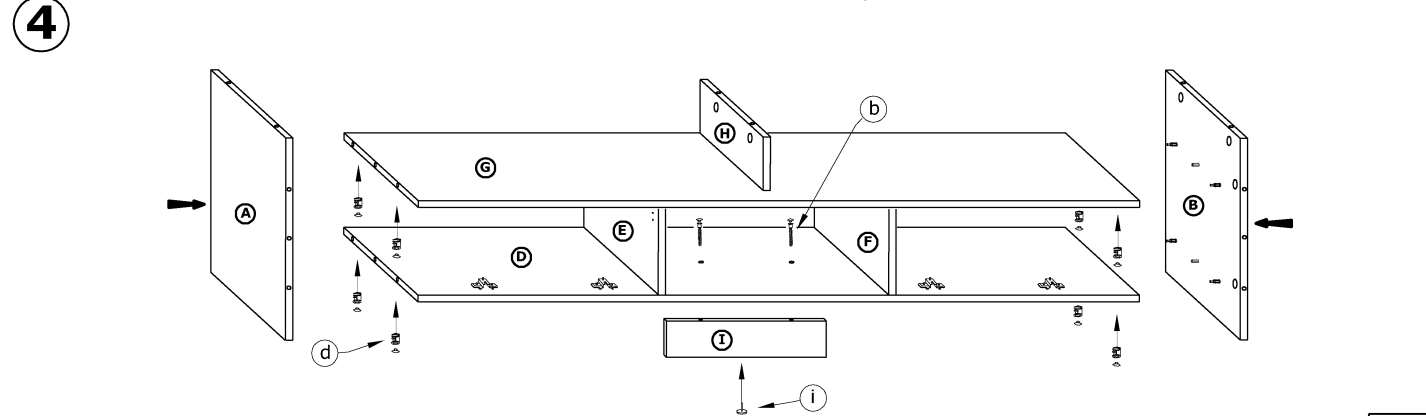
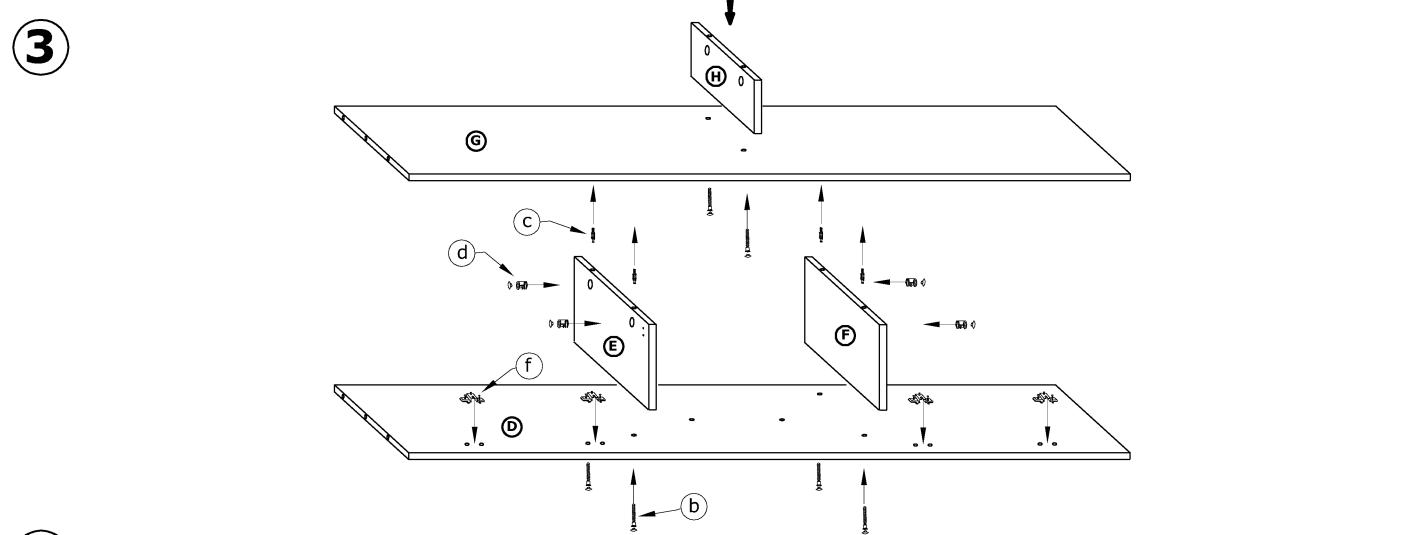
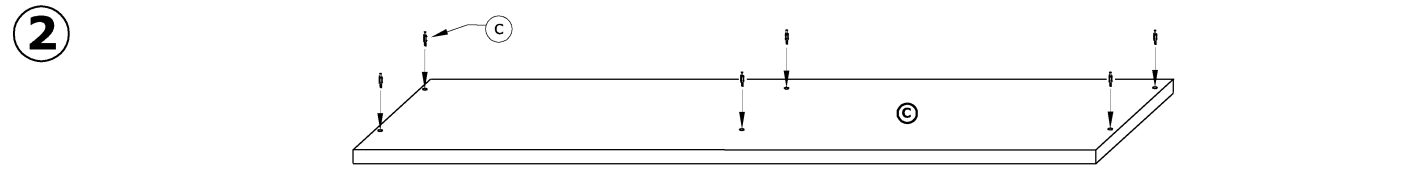
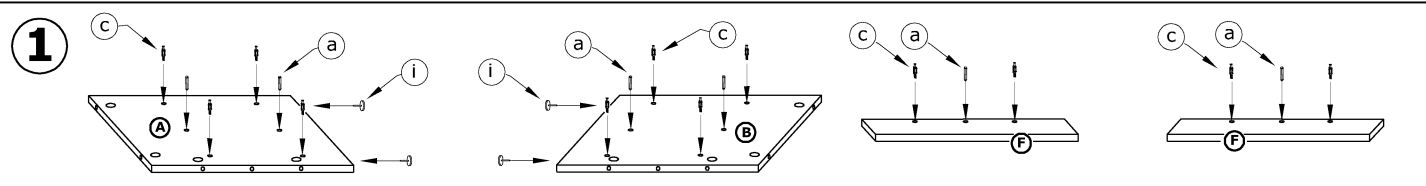
(l)



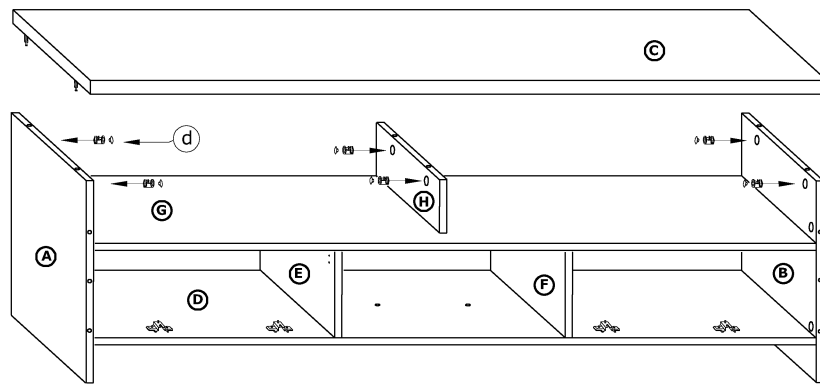
① - FAZY MONTAŻU

Ⓐ - OZNACZENIE ELEMENTÓW

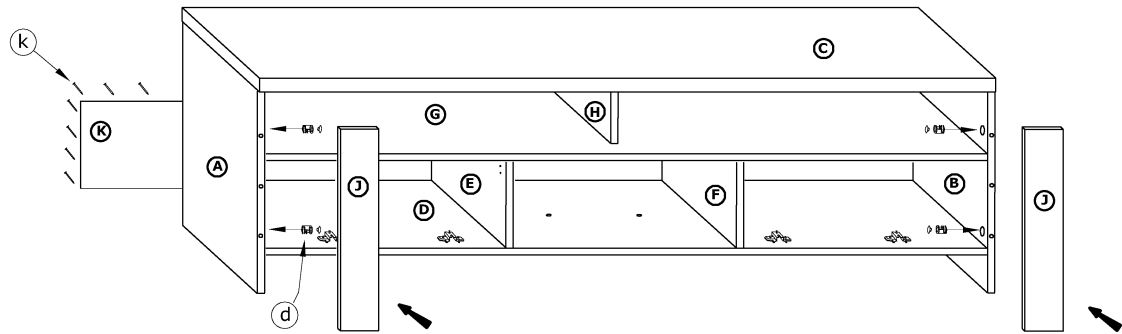
Ⓐ - OZNACZENIE AKCESORIÓW



5



6



7

