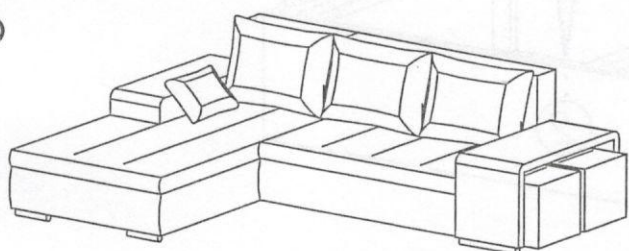


Rhf

NOTICE DE MONTAGE
 ASSEMBLING INSTRUCTIONS
 ISTRUZIONI DI MONTAGGIO
 MONTAGEANLEITUNG
 ISTRUÇÕES DE MONTAGEM
 MANUAL DE MONTAJE
 KURULUM TALIMATLARI
 SASRAVLJANJE UPUTE

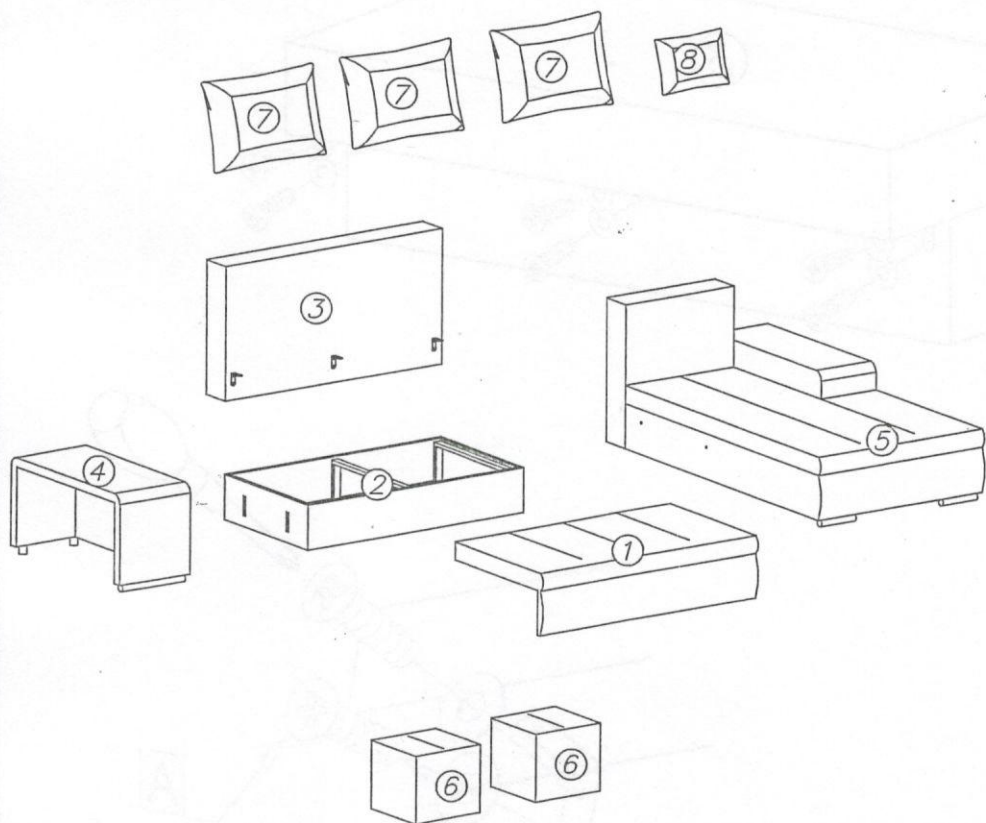
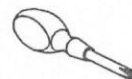
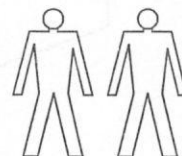


Lhf

ATLANTIS



30 min



AVANT DE COMMENCER, SE
 REPORTER AUX CONSEILS DE
 MONTAGE EN ANNEXE

BEFORE STARTING, REFER TO
 THE ASSEMBLING ADVICE IN
 ANNEX

AVANTI DI COMMINCIARE,
 RIPORTATE AGLI CONSIGLI DI
 MONTAGIO

VOR DIE MAONTAGE, BITTE
 BEILIEGENDE ANWEISUNGEN
 FOLGEN

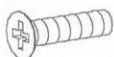
ANTES DE COMMERCAR
 ADIARSE AOS CONSELHOS DE
 MONTAGEM EM ANEXO

ANTES DE EMPEZAR CONSUL
 TELOS CONSEJOS PAR EL
 MONTAJE

BASLAMADAN ÖNCE EKTEKI
 KURULUM TALIMATLARINI
 OKUYUNUZ

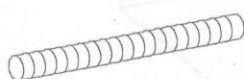
PRIJE POČETKA SE ODOŠE
 NA SASTAVLJANJE SAVJET
 INN DODATKU

A M6x20



x10

B M6x70



x2

C



x2

D



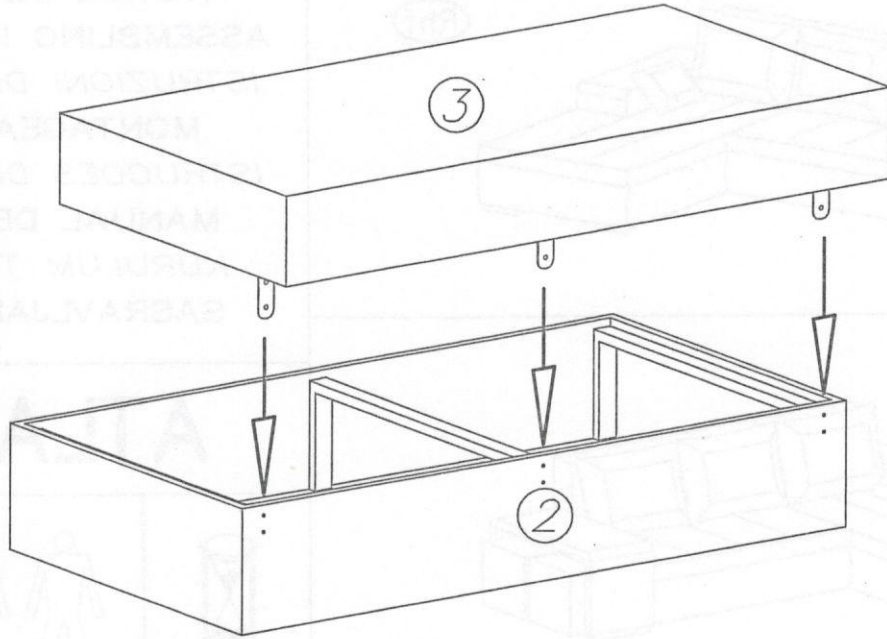
x8

E

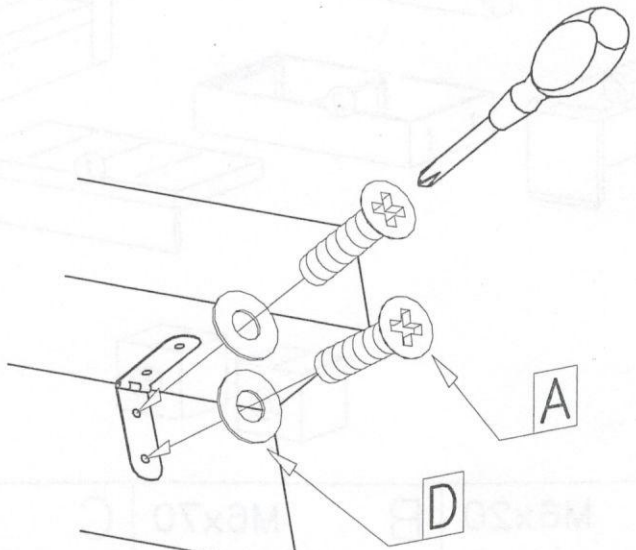
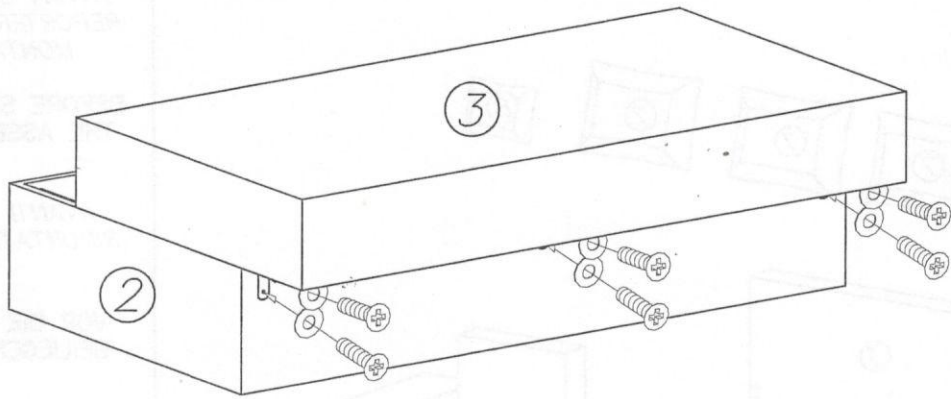


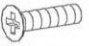

x2

1

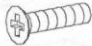



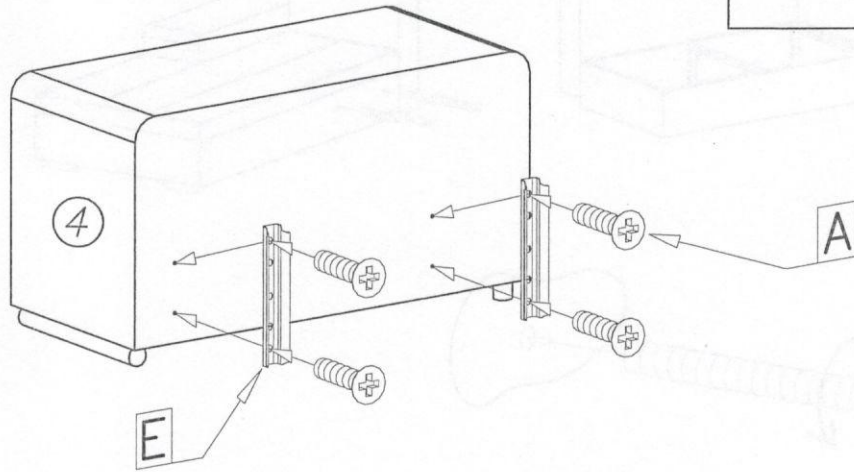
2



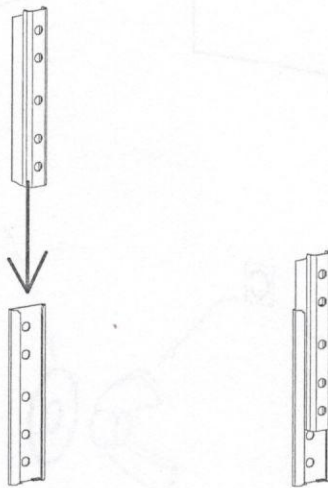
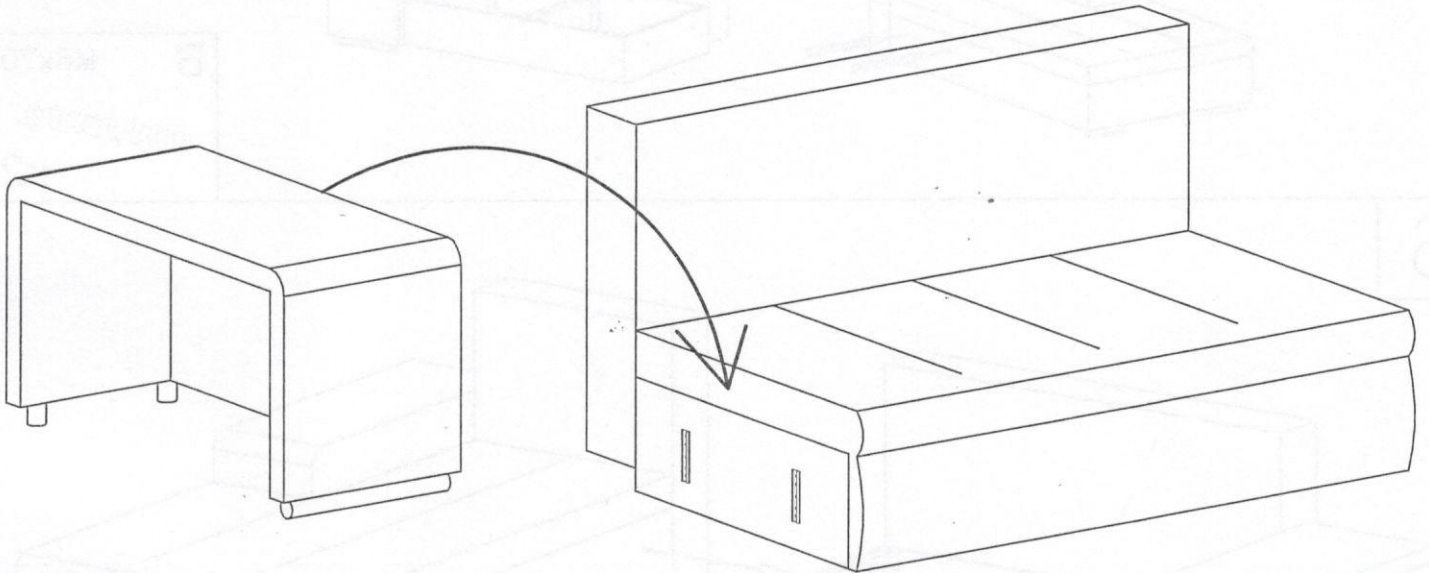
A	M6x20	D	
	x6		x6

3

A	M6x20	E	
	x4		x2

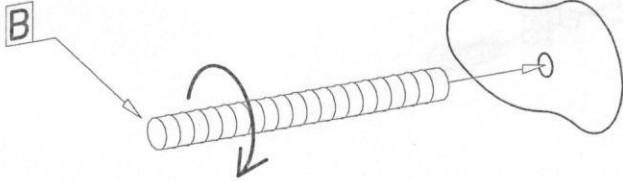
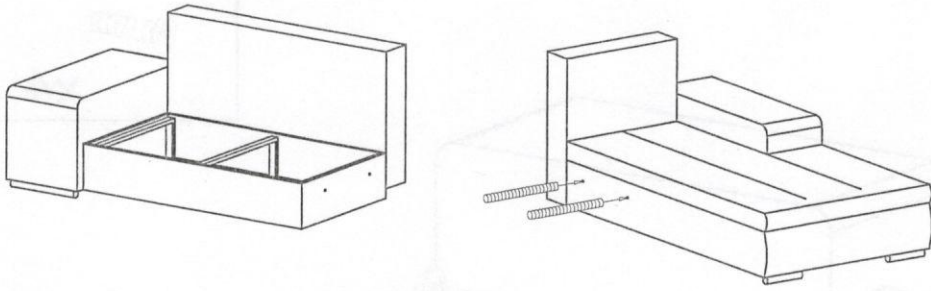


4

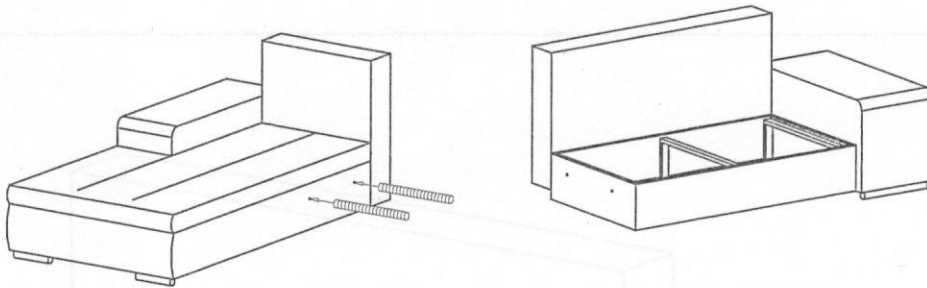


5

Rhf

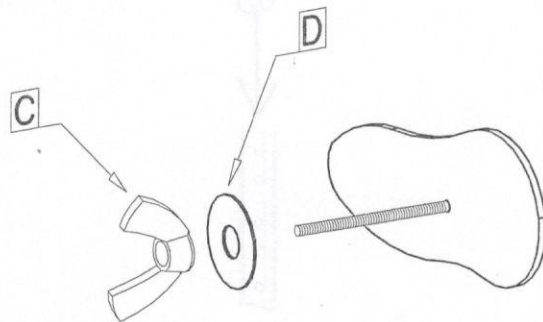
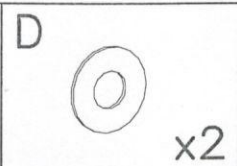
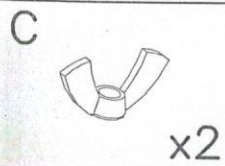
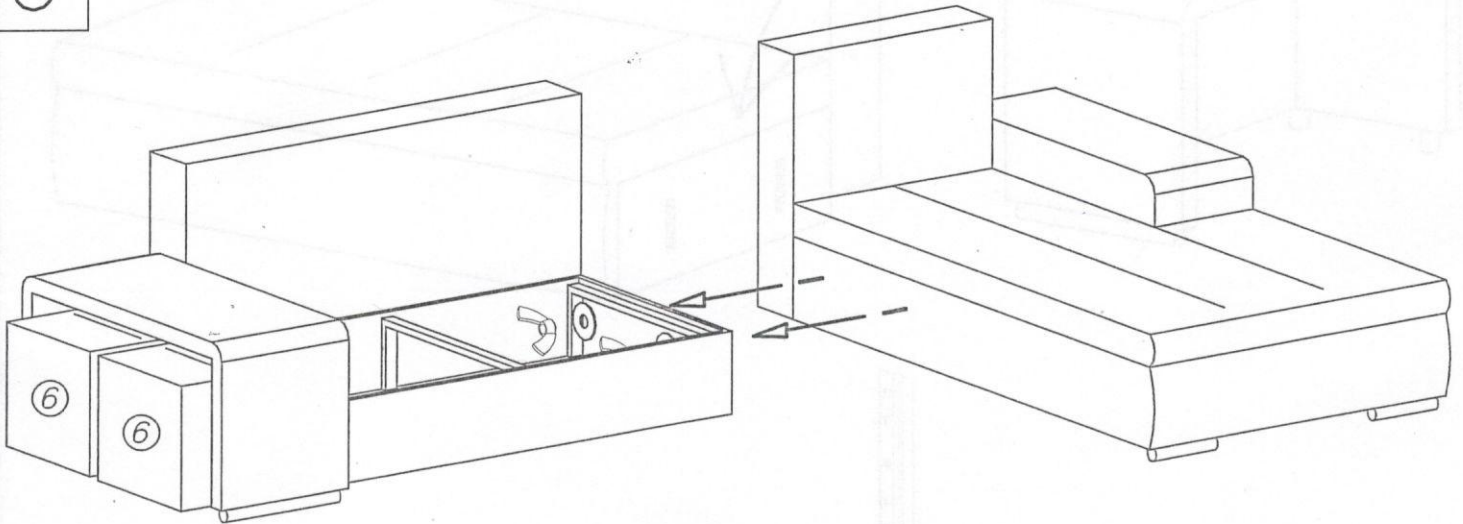


Lhf



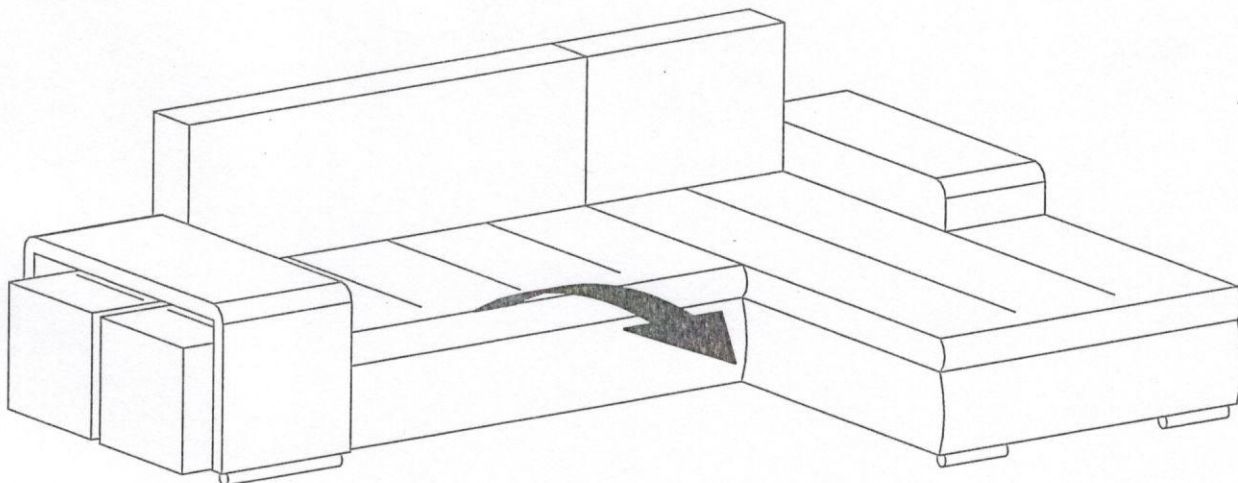
B M6x70
x2

6

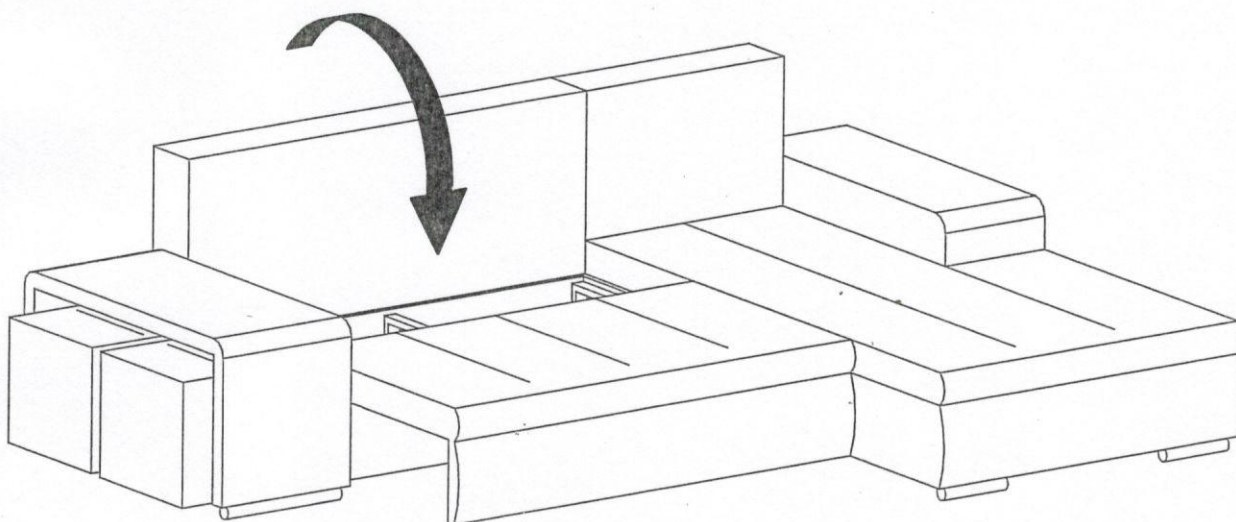


7

I



II



III

