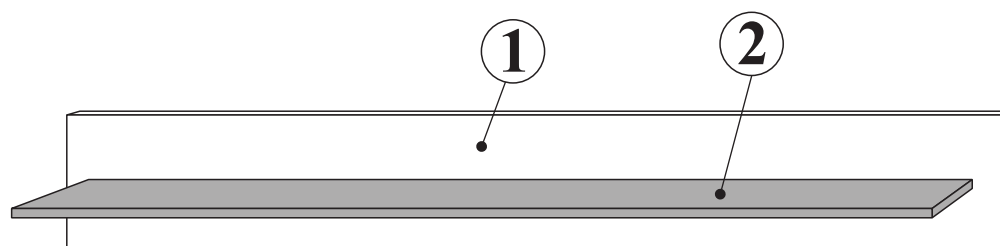
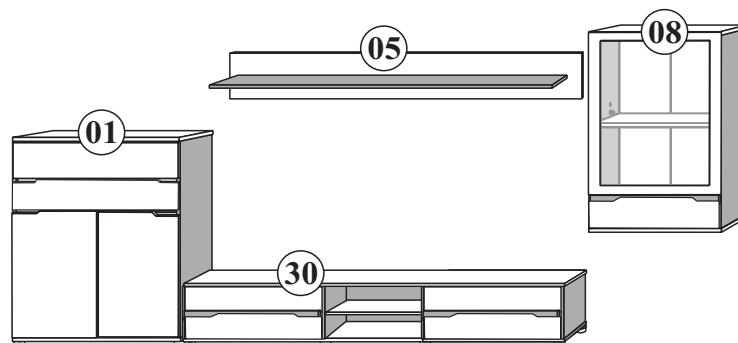
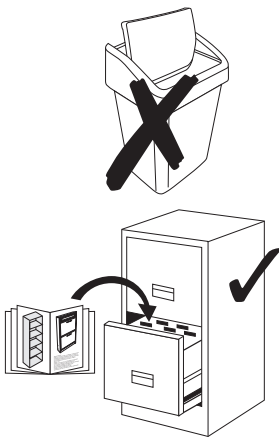


Modellname: **ALASKA**
Nazwa modelu:

Modellreihe: **P9 -- AS**
Numer modelu:

Type: **05**
Typ:

Blatt Nr 2 von: 2
Strona z:



NR 1

