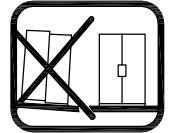
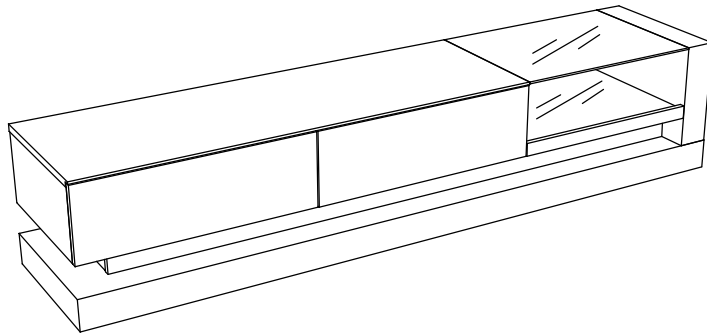




# MONTAGE-ANLEIUNG

NOTE OF ASSEMBLY / INSTRUCCIONES DE MONTAJE / NOTICE DE MONTAGE

REFERENCE NO. REFERENCE NO. REFERENCIA NO. REFERENZ- NR.	AU2284
NOM DU PRODUIT PRODUCT NAME NOMBRE DEL PRODUCTO PRODUKTBEZEICHNUNG	TV STAND
EAN:	4711436250988



FR

1. Repérez les pièces constituant votre meuble.
2. Regroupez et comptez la quincaillerie.
3. Munissez vous de l'outillage nécessaire.
4. Aménagez vous une zone de montage, la moquette ou une couverture protégera des rayures.
5. Procédez au montage, ne jamais forcer sur les assemblages, resserrer les vis après quelques temps d'usage.

GARDEZ VOTRE NOTICE DE MONTAGE.  
SI UNE PIÈCE VENAIT À MANQUER ELLE SERA LE MOYEN LE PLUS CLAIR POUR COMMUNIQUER VOTRE MAGASIN



EN

1. Identify the parts which make up your piece of furniture.
2. Gather the hardware parts and count them.
3. Have the necessary tools ready.
4. Organize a space for assembly, wall carpeting or ablanquet will protect the furniture against scratches.
5. Mount the furniture, never force the parts to be assembled.

TIGHTEN THE SCREWS AFTER IT HAS BEEN USED FOR SOME TIME.  
KEEP THE ASSEMBLY INSTRUCTION SINCE IT WILL HELP YOU WHEN YOU GET IN TOUCH WITH THE STORE IF A PART SHOULD BE MISSING.



ES

1. Localice las piezas que componen su mueble.
2. Reagrupe y cuente la tornillería.
3. Prepare las herramientas necesarias.
4. Prepare una zona de montaje, la moqueta o una manta protegida de arañazos.
5. Proceda al montaje, no forzar sobre los embalajes, apretar los tornillos después de algún tiempo de uso.

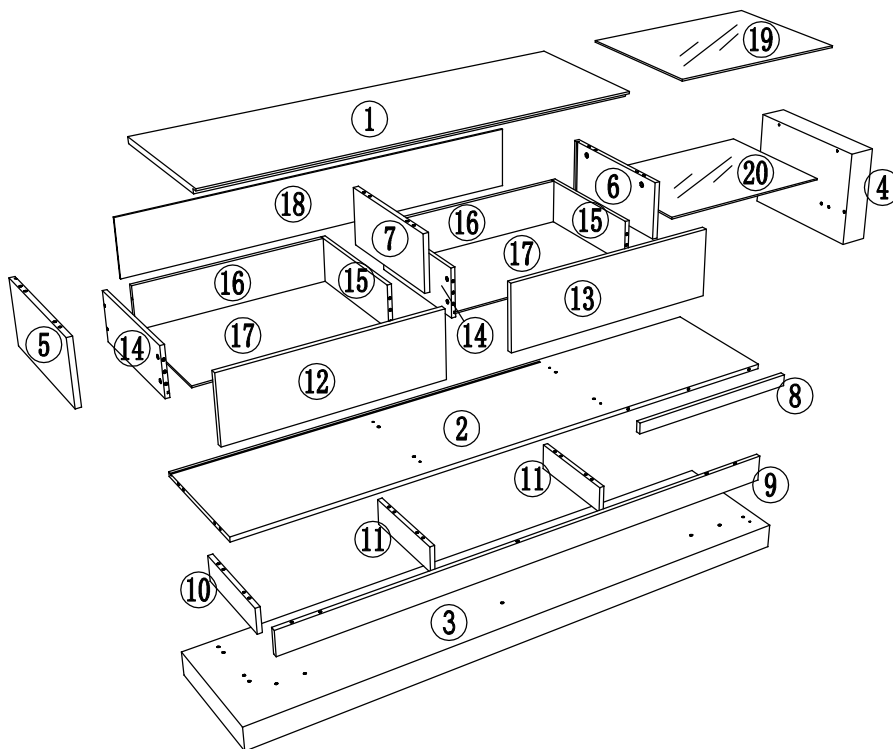
GUARDAR LAS INSTRUCCIONES DE MONTAJE.  
SI UNA PIEZA LE FALTA, SERÁ LA MANERA MÁS FÁCIL DE COMUNICARSE CON SU PROVEEDOR.



DE

1. Bitte überprüfen Sie, ob alle Einzelteile Ihres Möbelstücks vorhanden sind.
2. Bitte überprüfen Sie, ob alle Schrauben und Verbindungsteile für die Montage vorhanden sind.
3. Halten Sie alle notwendigen Montage-Werkzeuge für ihren Einsatz gebrauchsbereit.
4. Bereiten Sie einen passenden Ort für die Montage vor, Ein Teppichboden oder ähnliches schützt vor Kratzern.
5. Beginnen Sie mit der Montage. Lassen Sie sich Zeit und fügen Sie die Einzelteile nie mit Gewalt zusammen.

Um einen langfristigen und einwandfreien Gebrauch zu gewährleisten, ziehen Sie die einzelnen Schrauben regelmäßig nach längerer Nutzung des Möbelstücks fest.  
Bitte bewahren Sie diese Montageanleitung auf. Diese gewährleistet im Problemfall einen reibungslosen und schnellen Kommunikationsaustausch mit dem Kundenservice Ihres Geschäfts



No.	Taille	Qté	Ctn no.
No.	Size	Qty	Ctn no.
No.	Tamaño	Cant	Ctn no.
Nr.	Maße	Anzahl	Ktn nr.
1	1200 x 390 x 18	1	1
2	1702 x 373 x 15	1	2
3	1800 x 390 x 80	1	2
4	280 x 390 x 80	1	2
5	182 x 373 x 15	1	1
6	163 x 373 x 15	1	1
7	163 x 357 x 15	1	1

No.	Taille	Qté	Ctn no.
No.	Size	Qty	Ctn no.
No.	Tamaño	Cant	Ctn no.
Nr.	Maße	Anzahl	Ktn nr.
8	518 x 35 x 15	1	1
9	1620 x 84 x 15	1	2
10	295 x 84 x 15	1	1
11	295 x 84 x 15	2	1
12	597 x 191 x 15	1	1
13	597 x 191 x 15	1	1
14	350 x 116 x 12	2	1

No.	Taille	Qté	Ctn no.
No.	Size	Qty	Ctn no.
No.	Tamaño	Cant	Ctn no.
Nr.	Maße	Anzahl	Ktn nr.
15	350 x 116 x 12	2	1
16	531 x 116 x 12	2	1
17	541 x 348 x 5	2	1
18	1177 x 173 x 5	1	1
19	517 x 389 x 5	1	1
20	518 x 373 x 5	1	1

Quincailleries/Hardware/Herrajes/ Montageteile- Ctn no./Kto. nr.

1

A	x21	B	x21	C	x6	D	x33	E	x4	F	x8	G	x8	H	x15	I	x8
Ø 7x33mm		Ø 15x11mm		Ø 16mm		Ø 8x30mm		Ø 6x30mm		Ø 6x26mm		Ø 12x10mm		Ø 6x50mm		Ø 4x30mm	

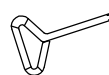
J	x24	K	x6	L	x6	M	x4	N	x1	O	x1	P	x4	Q	x1
Ø 3.5x12mm		Ø 3x18mm													



TEMPS DE MONTAGE: 20 MINUTE  
SET-UP TIME: 20 MINUTE  
TIEMPO DE MONTAJE: 20 MINUTO  
MONTAGEZEIT: 20 MINUTEN



OUTILLAGE:  
TOOLS:  
HERRAMIENTAS:  
WERKZEUGE:



NOMBRE DE PERSONNES: 02  
NUMBER OF PERSONS: 02  
NUMERO DE PERSONAS: 02  
NOTWENDIGE PERSONEN: 02



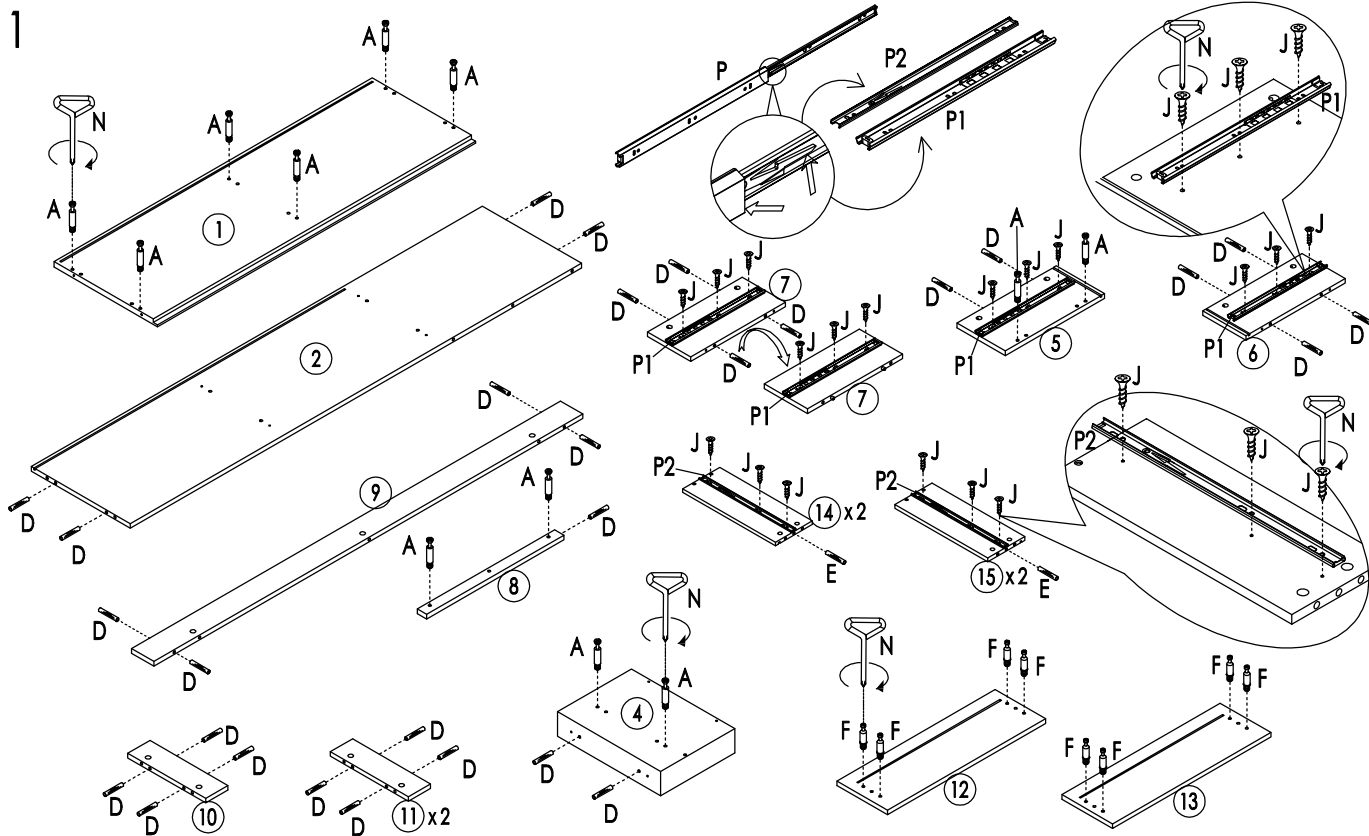
POUR L' ENTRETIEN, UN CHIFFON DOUX SUFFIRA  
FOR GENERAL CARE, A PIECE OF CLOTH WILL BE ENOUGH.  
PARA EL CUIDADO GENERAL, UN PEDAZO DE PAÑO SERÁ SUFICIENTE  
HALTEN SIE FÜR EINE SAUBERE MONTAGE EIN FEUCHTES TUCH BEREIT.

SAV / Spareparts / Pos Ventas / Einzelteile

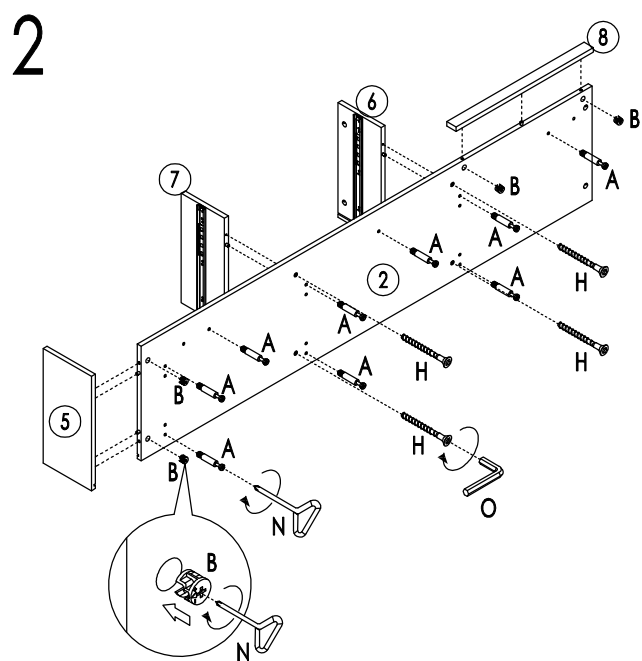
EAN

(No. / Nr) x (Qté/Qty/Cant/Anzahl)

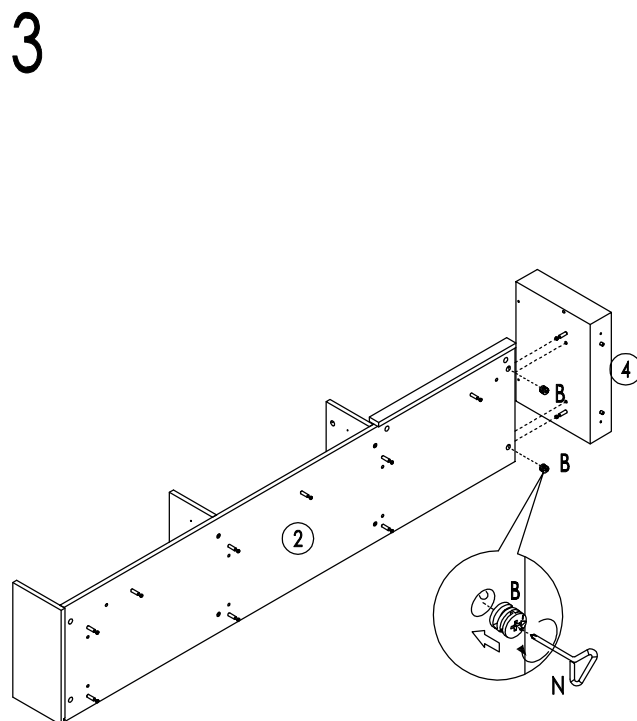
A x 21	D x 32	G x 8	J x 24	M x 4	P x 4
B x 21	E x 4	H x 15	K x 6	N x 1	Q x 1
C x 6	F x 8	I x 8	L x 6	O x 1	



A	x12	D	x33	E	x4	F	x8	J	x24	N	x1	P	x4
Ø 7x33mm		Ø 8x30mm		Ø 6x30mm		Ø 6x26mm		Ø 3.5x12mm					

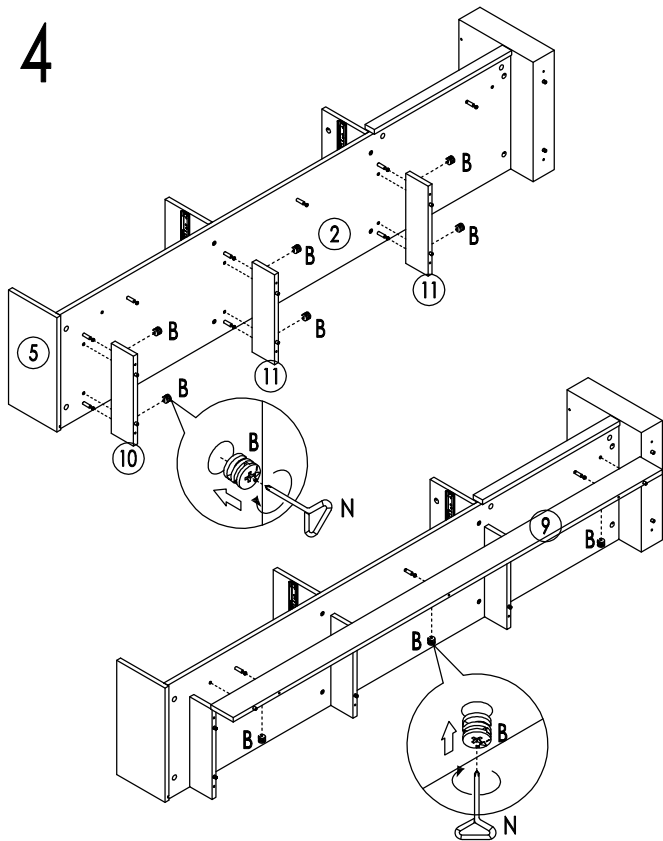


A	x9						
Ø 7x33mm							
B	x4	H	x4	N	x1	O	x1
Ø 15x11mm		Ø 6x50mm					



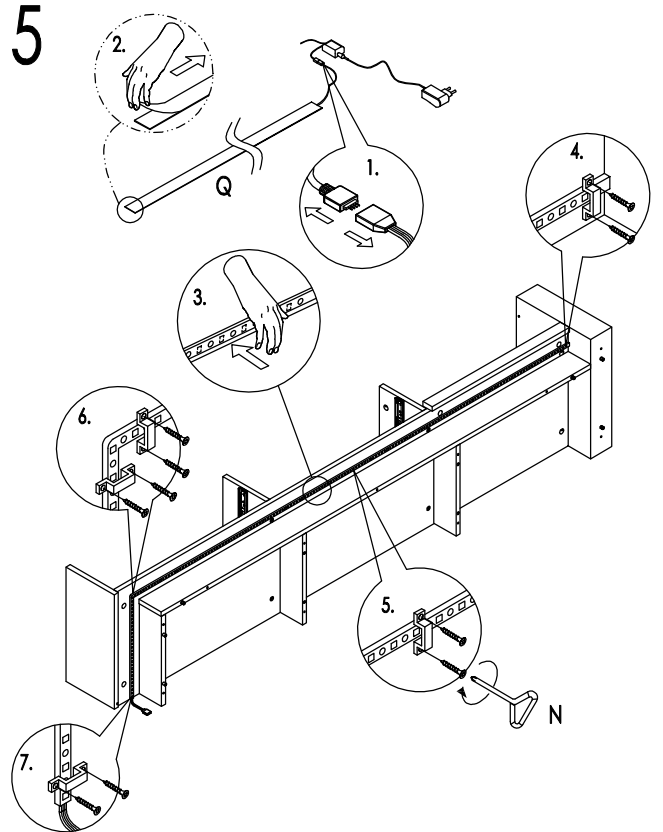
B	x2	N	x1
Ø 15x11mm			

# 4



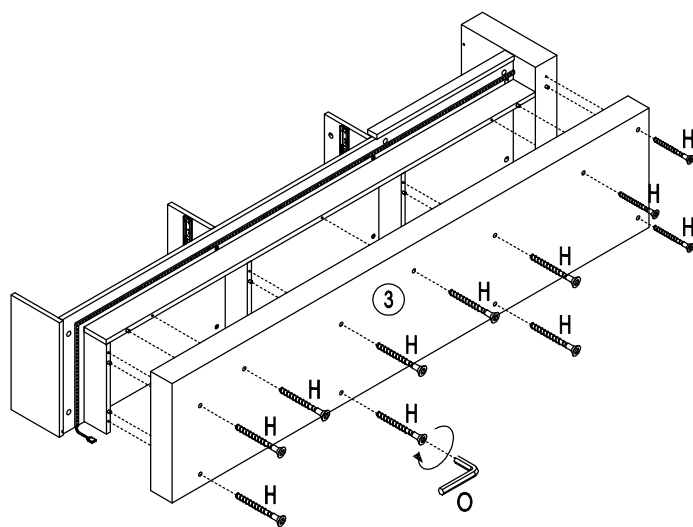
B	x9	N	x1
Ø 15x11mm			

# 5



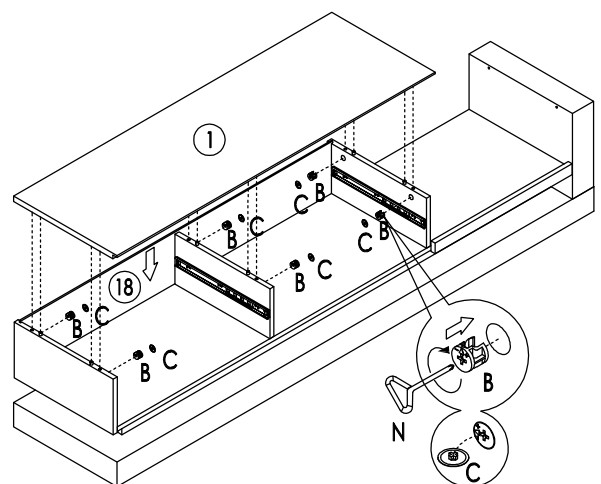
N	x1	Q	x1

# 6



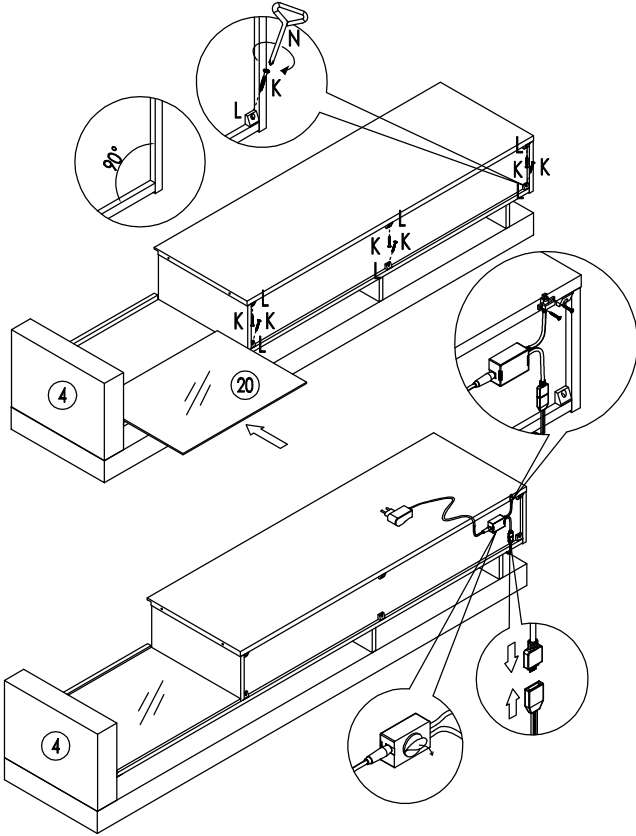
H	x11	O	x1
Ø 6x50mm			

# 7



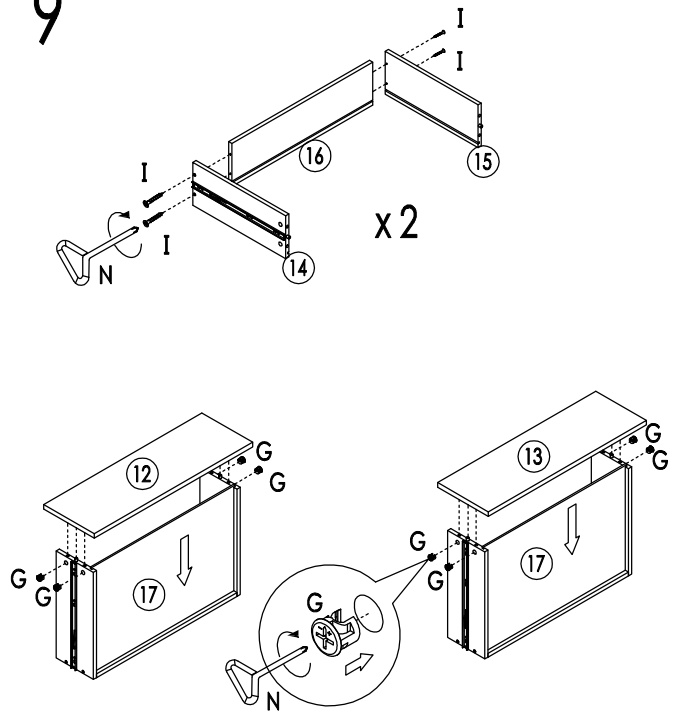
B	x6	C	x6	N	x1
Ø 15x11mm		Ø 16mm			

8



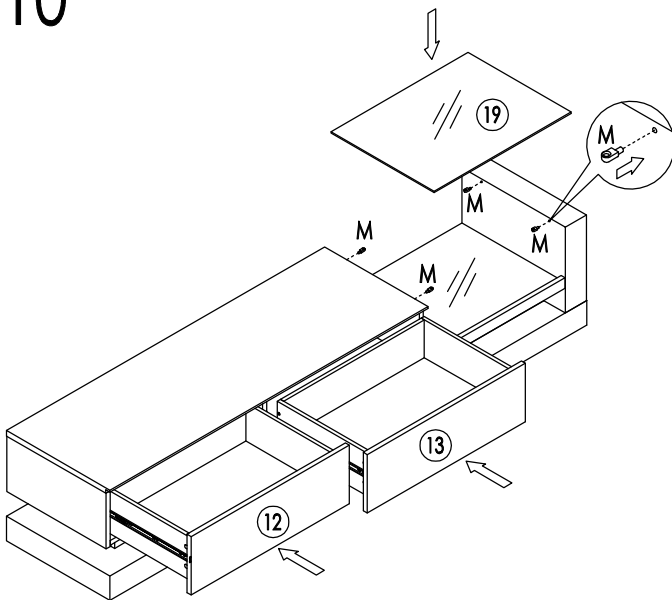
K	x6	L	x6	N	x1	Q	x1
Ø 3x18mm							

9



G	x8	I	x8	N	x1
Ø 12x10mm		Ø 4x30mm			

10



M	x4

11

