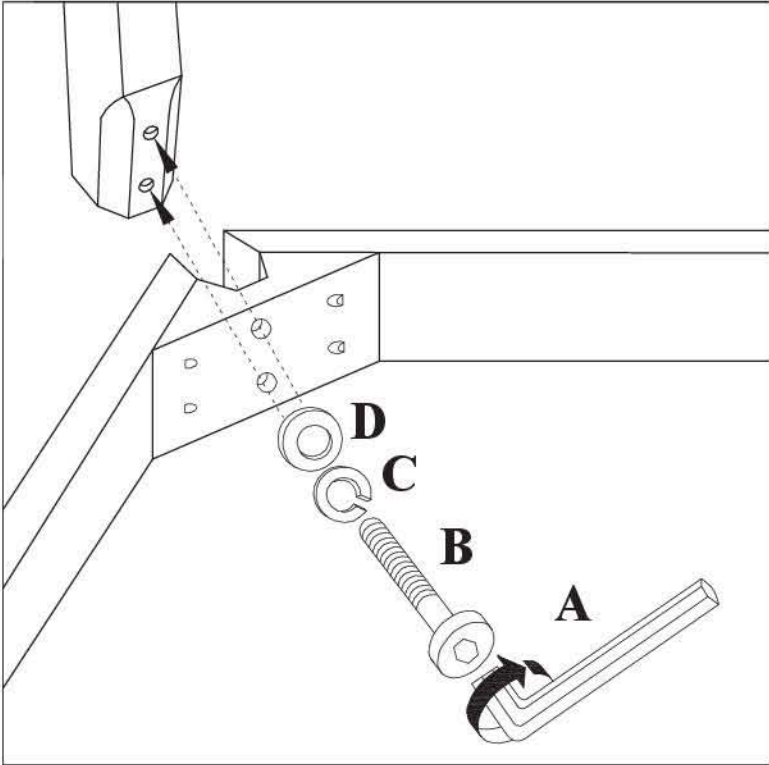
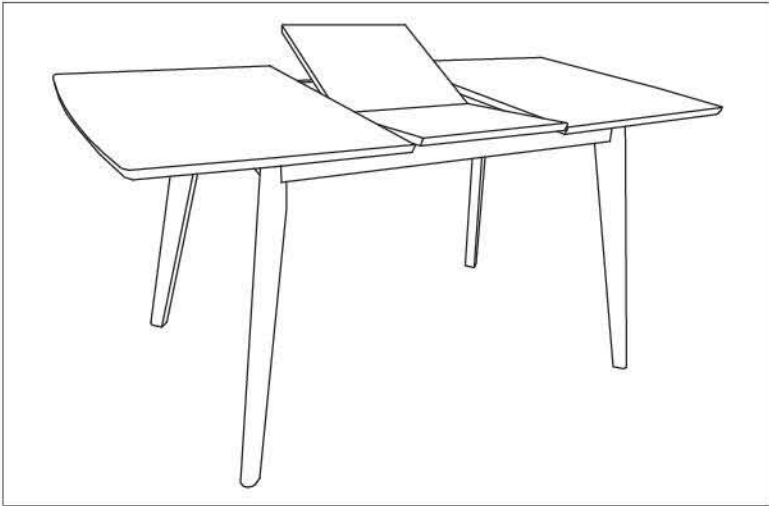

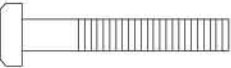

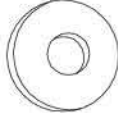


COMBO II




M4 X 63mm X 1
A

M6 X 60mm X 8
B

X 8
C

X 8
D