



Klacht - Montageaanwijzing  
 SAV - Notice de montage  
 Complaint - Assembly instruction  
 Reklamation - Montageanleitung

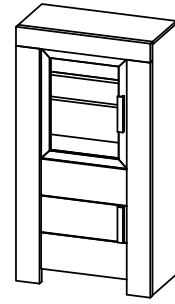
**ALDIS**

**C043**

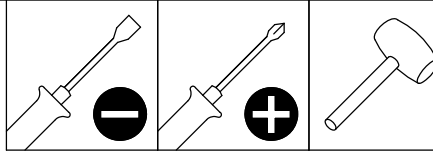
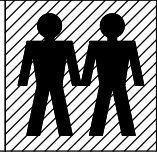
08/05/2015

ALD C043 MI 1 / 8

- Dit meubel werd met veel zorg samengesteld en onderging een eindcontrole. Indien er toch iets mis is met deze collé vragen wij u vriendelijk op onderstaande tabel aan te geven wat er nodig is om het meubel volledig af te werken.  
 - Ce meuble a été fabriqué avec le plus grand soin et fait l'objet d'un contrôle de qualité. Si malgré cela le collé présentait quand-même certaines anomalies (pièces manquantes, endommagées), merci de bien vouloir nous les communiquer au moyen de ce formulaire.  
 - This piece of furniture has been carefully assembled and passed a quality control. However should you find anything wrong with this furniture, we advise you to use the underneath shedule. It can be used to indicate the parts required to complete the assembly of your furniture.  
 - Unsere Möbel werden unter strenger Kontrolle hergestellt. Sollten evtl. doch einmal Beschädigungen oder Mängel auftreten, so bitten wir, die benötigten Teile auf der Tabelle hierunter anzugeben.

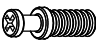

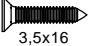


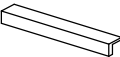
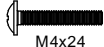




40 min

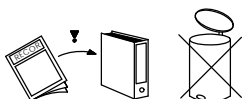
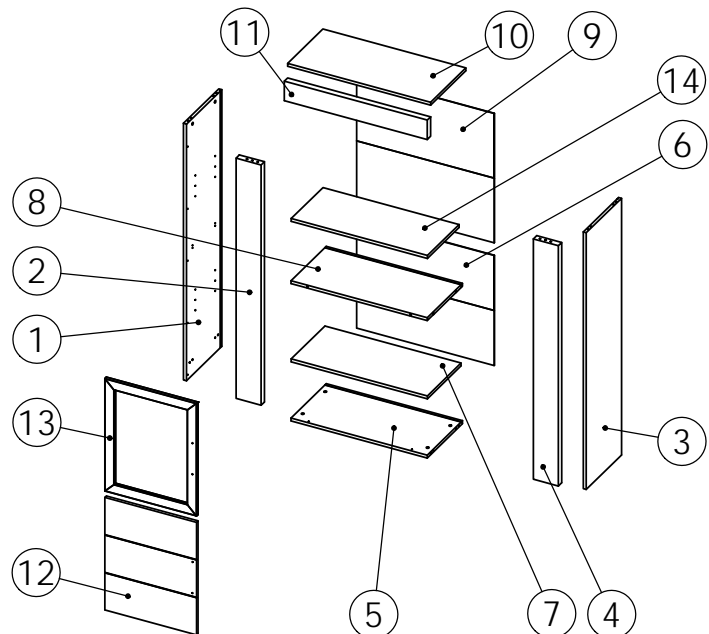


EIY

Nr	Artikel		Aantal
A	594822019	 8x40	12
B	594821259		10
C	594861039	 Ø15	10
D	594805249		4
E	594870929		15
F	594871109	 6.3x13.2	30
G	595466969	 D5	4

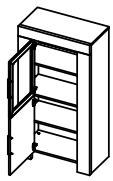
Nr	Artikel		Aantal
H	594821039		6
I	594805869		6
L	594872699	 3,5x16	12
M	594853049		12
N	595467069		4
O	595664309		2
P	594870269	 M4x24	4
Q	594805239		4
R	598471849		1

Nr	Artikel	Aantal
1	C-04834	1
2	C-04836	1
3	C-04835	1
4	C-04837	1
5	C-04842	1
6	599611419 EIR	1
7	C-04844	1
8	C-04845	1
9	599611409 EIR	1
10	C-04841	1
11	C-04843	1
12	C-04825	1
13	591248599	1
14	C-04899	1



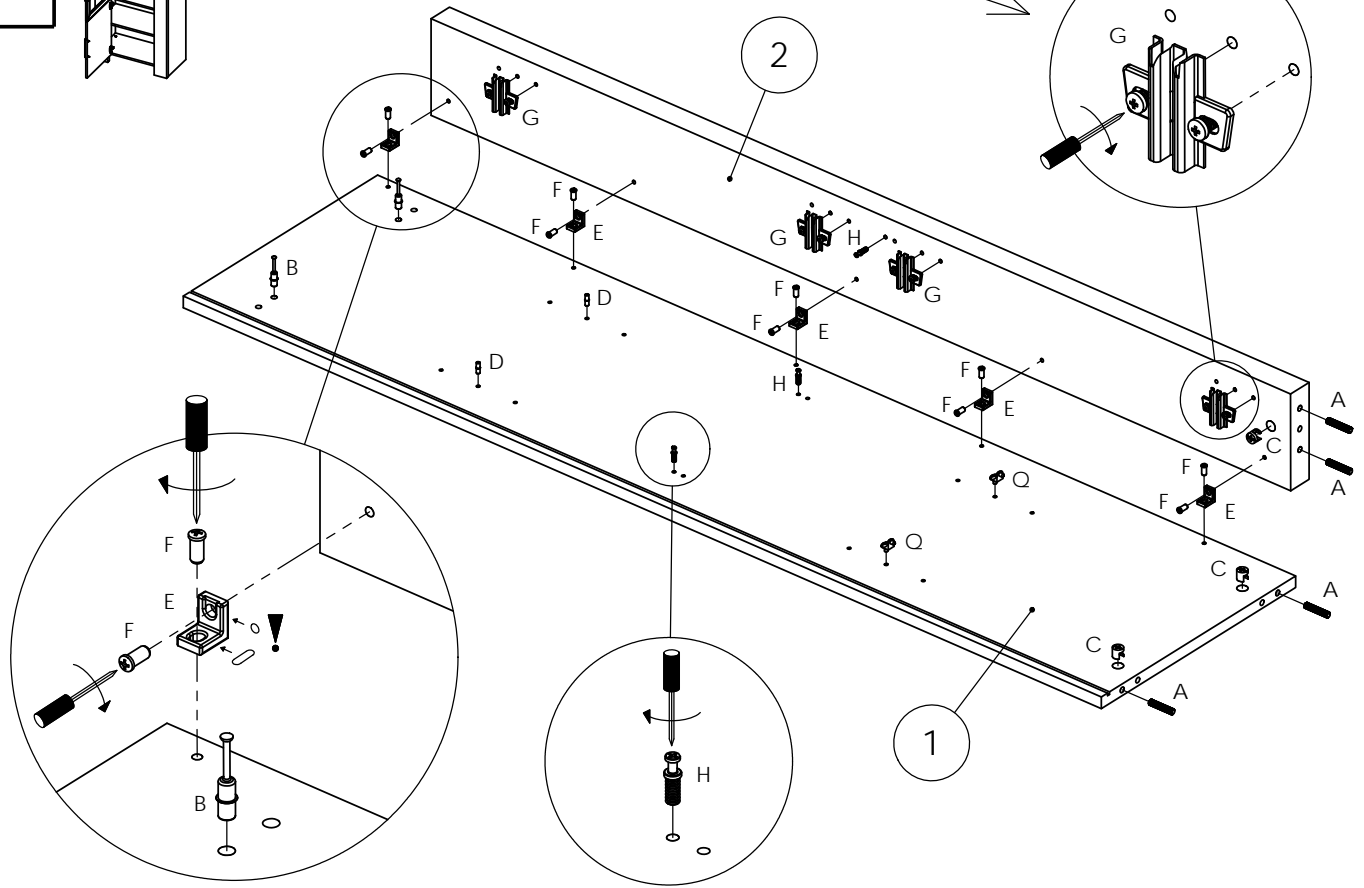
**RECOR nv**

1

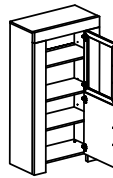


13L

4xG

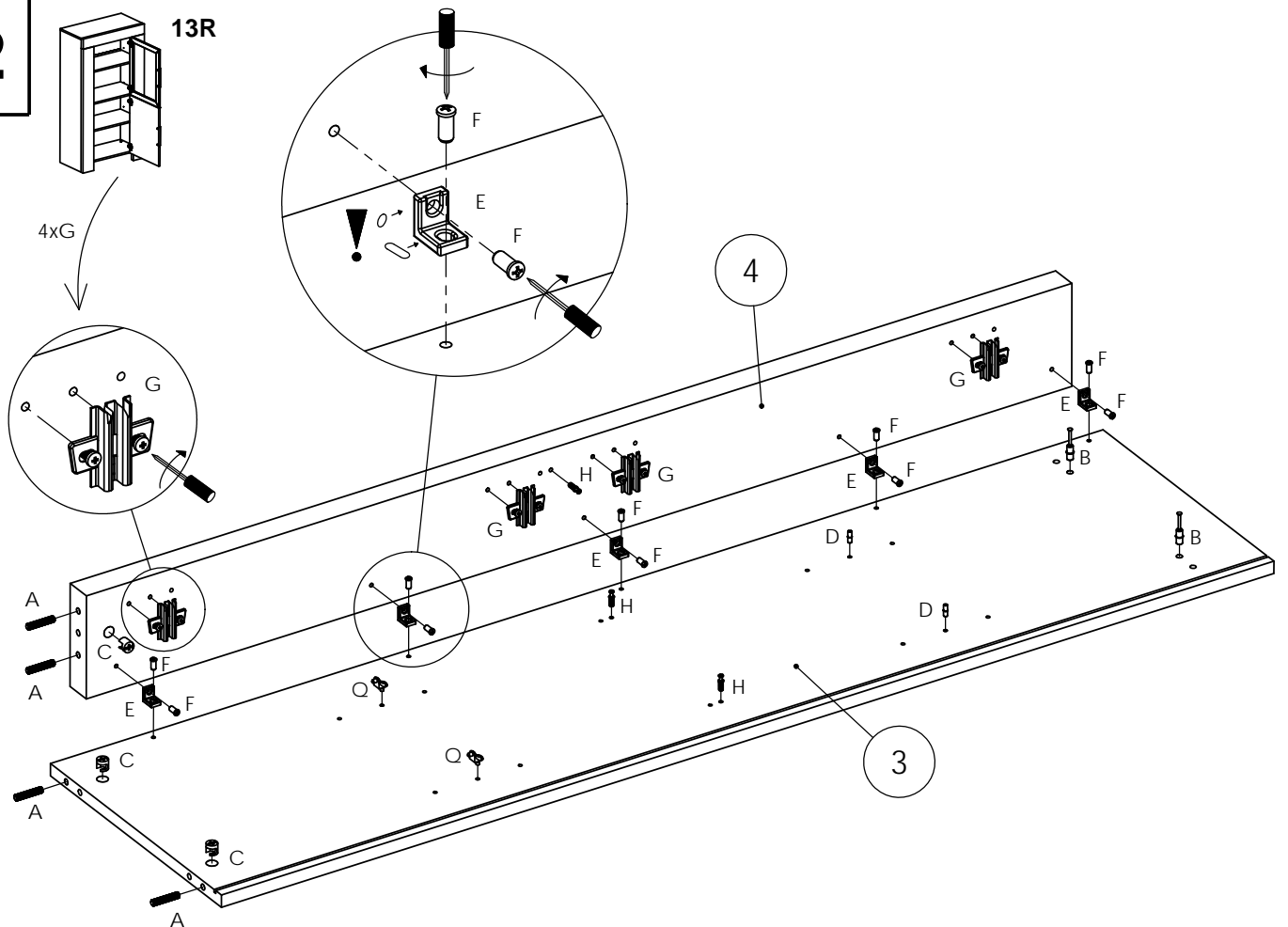


2

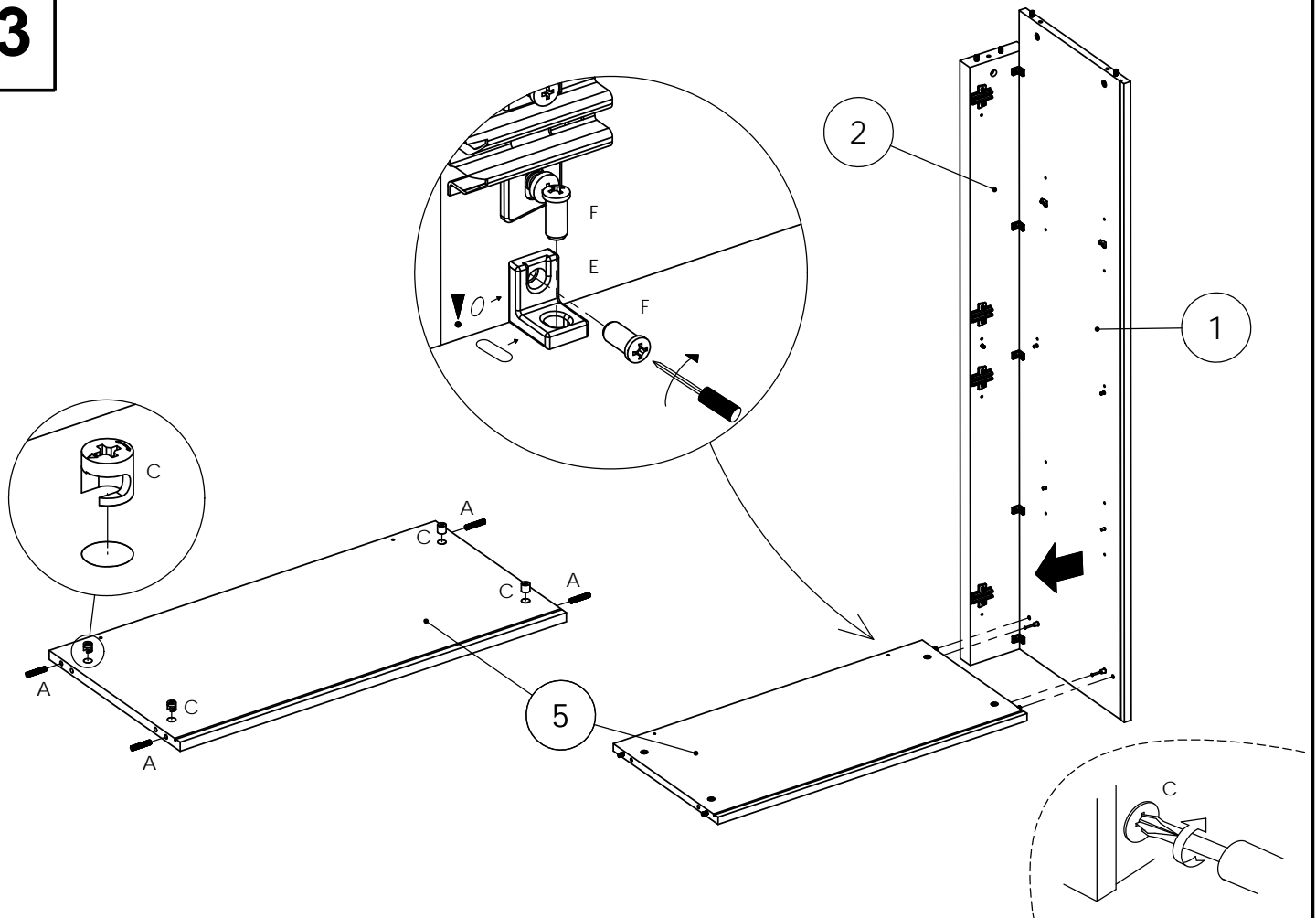


13R

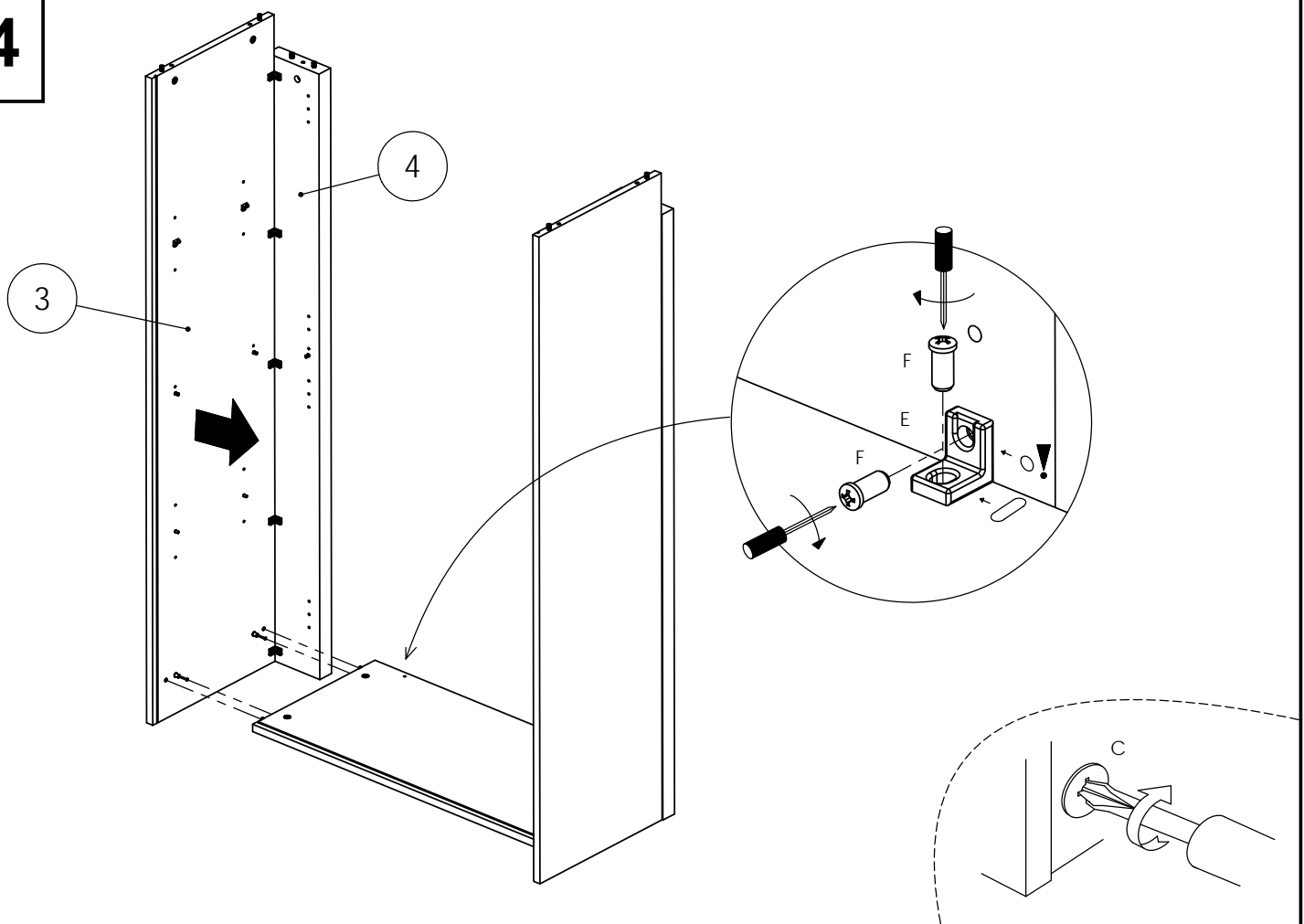
4xG



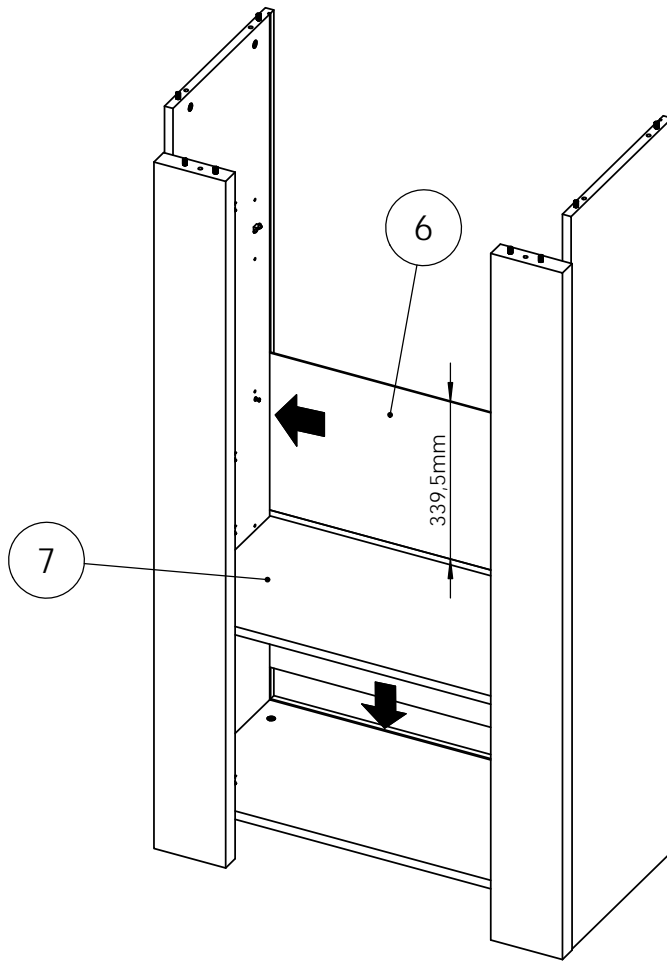
3



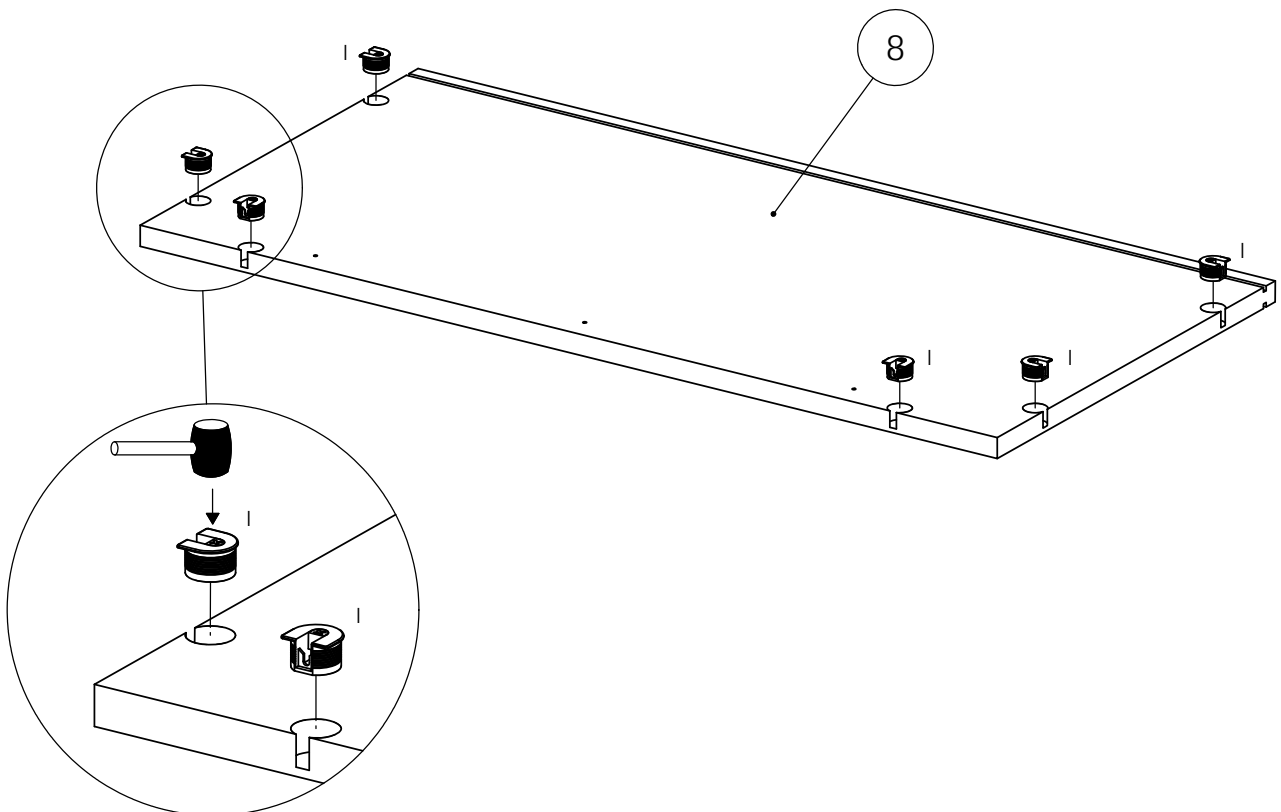
4



5

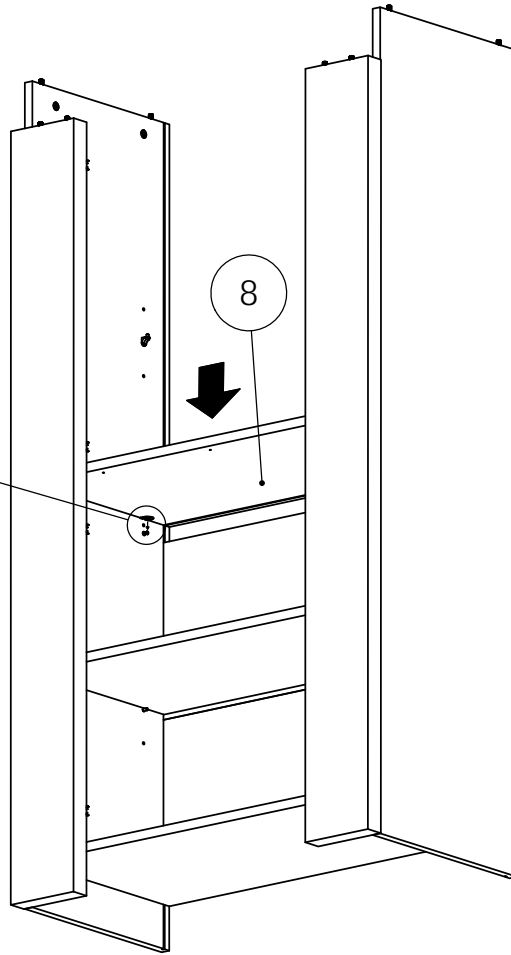
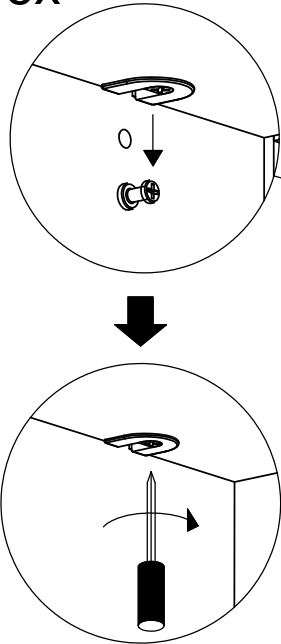


6



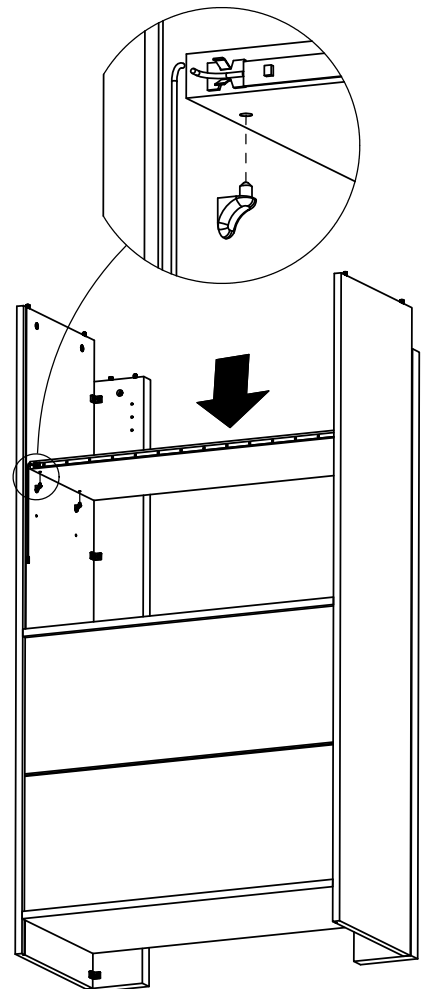
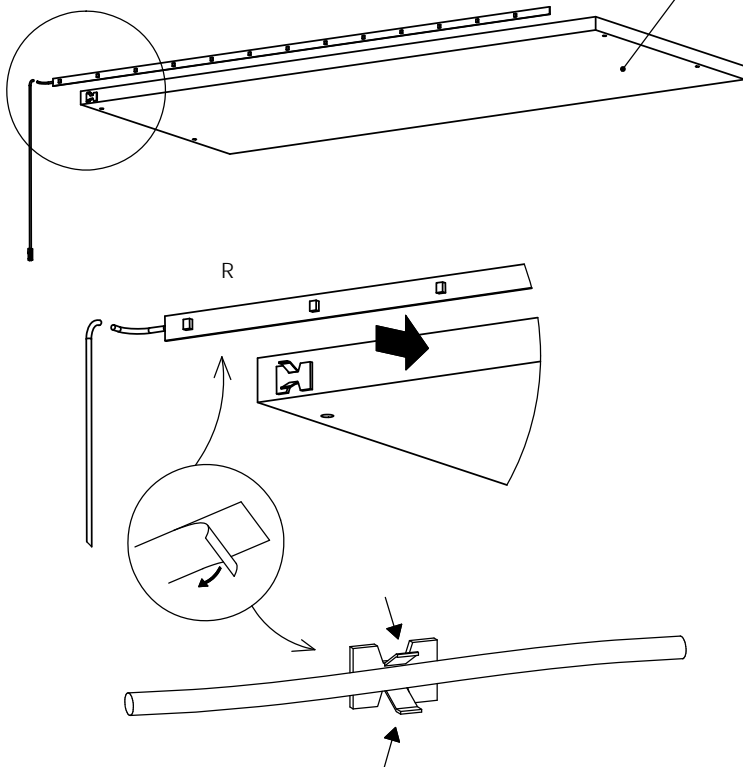
7

6x

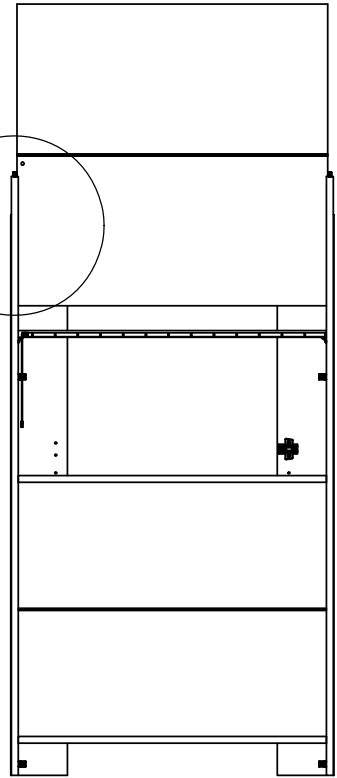
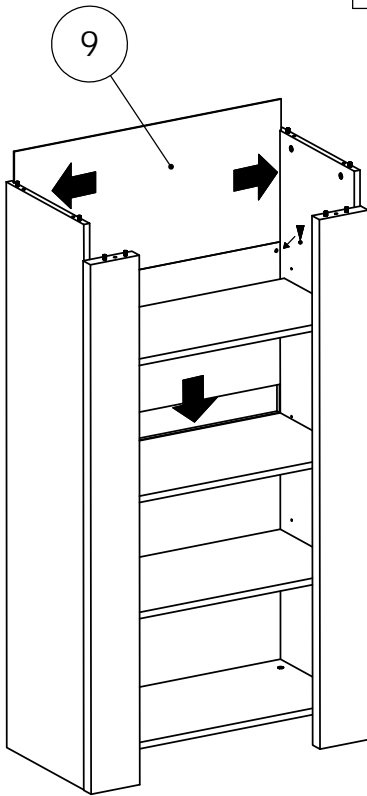
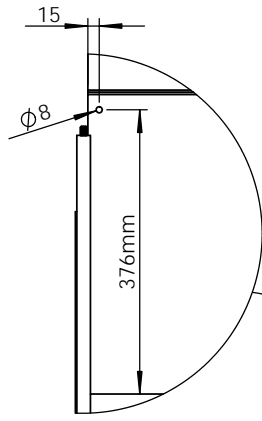
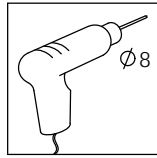


8

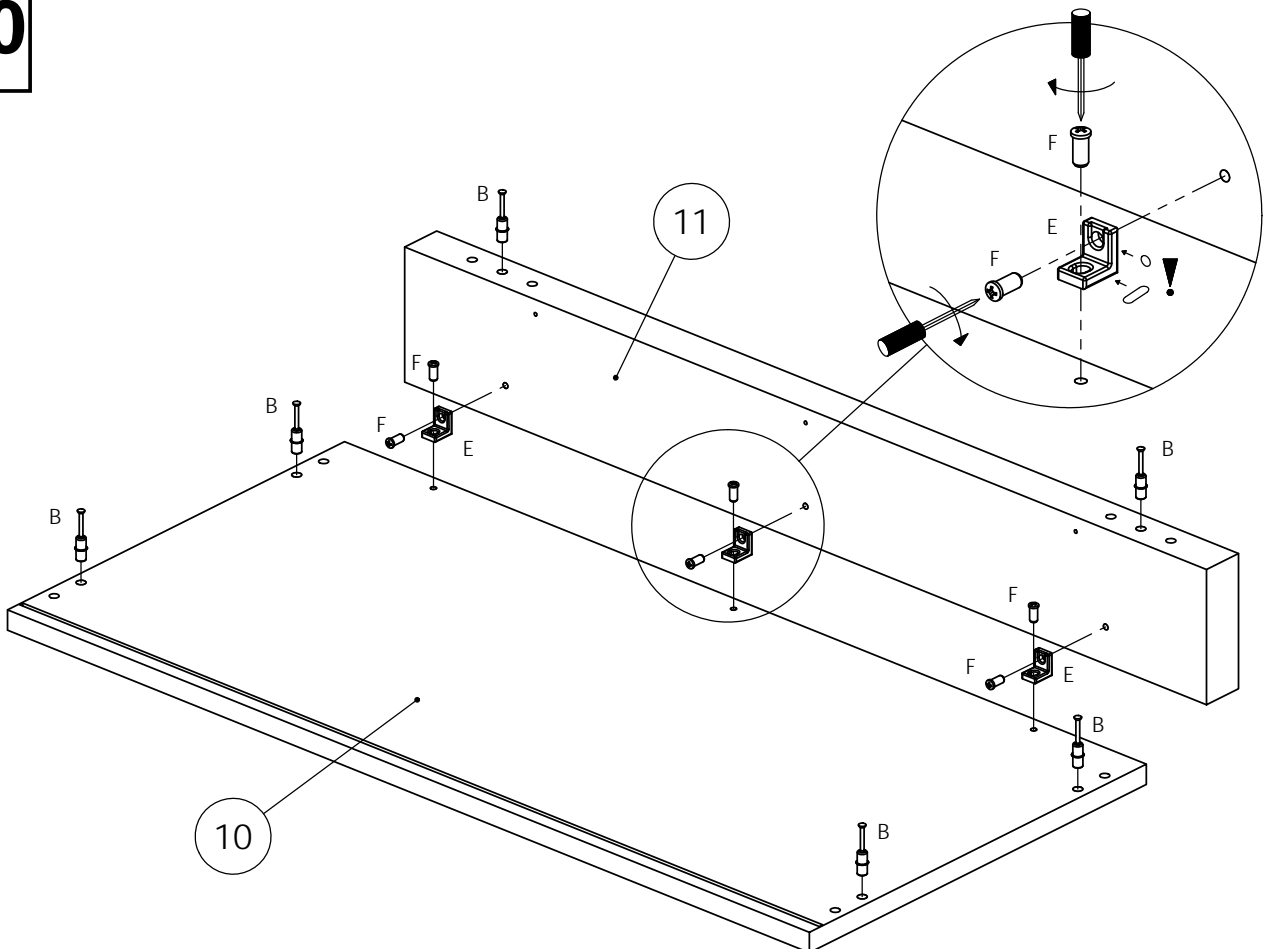
14



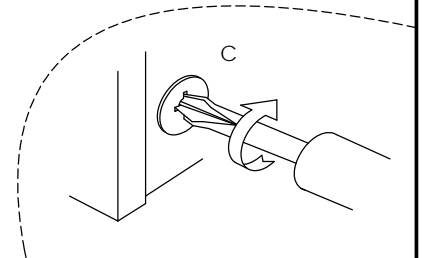
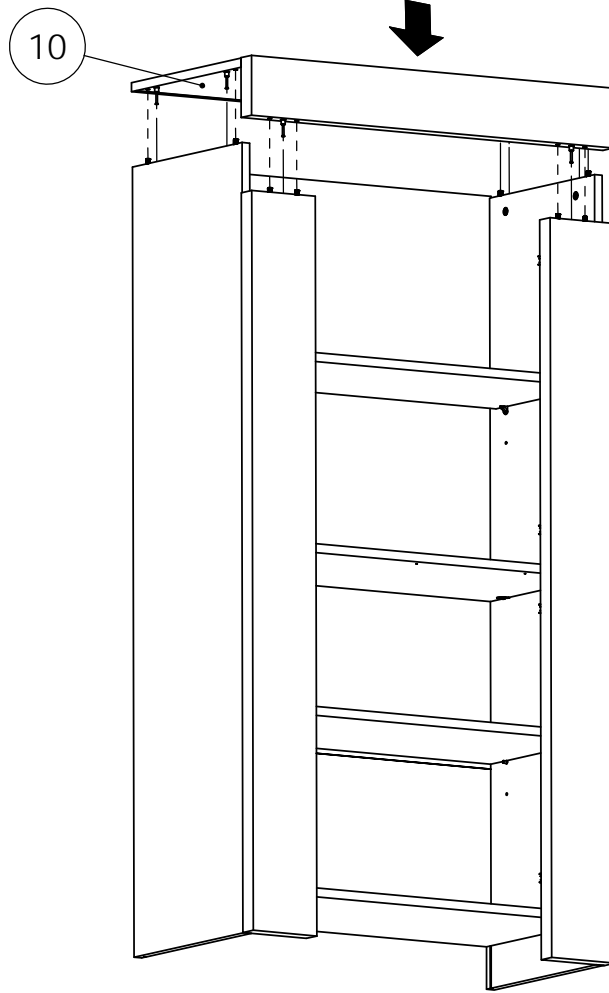
9



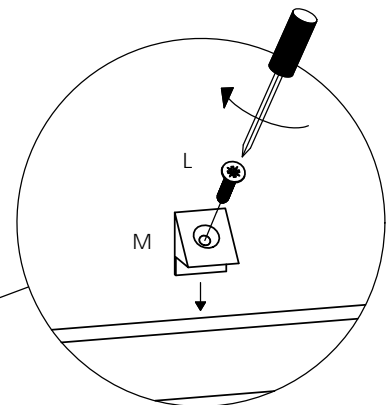
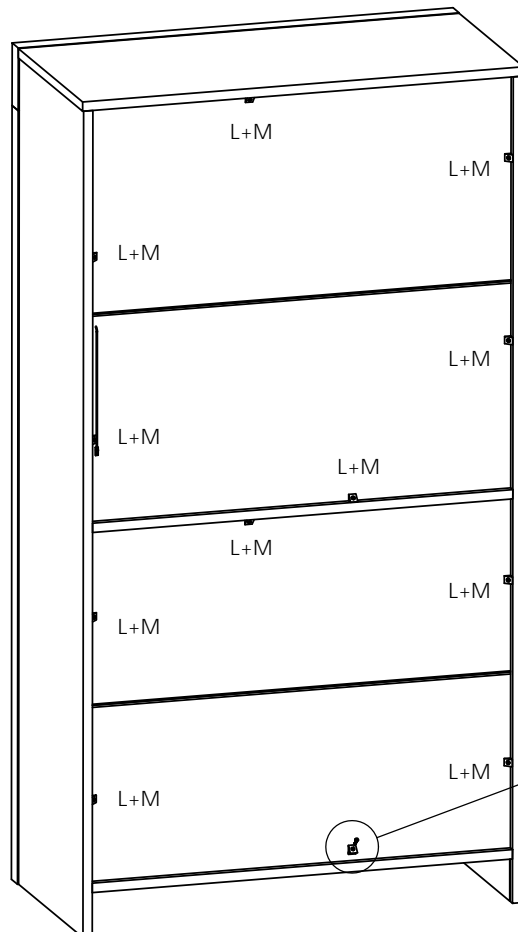
10



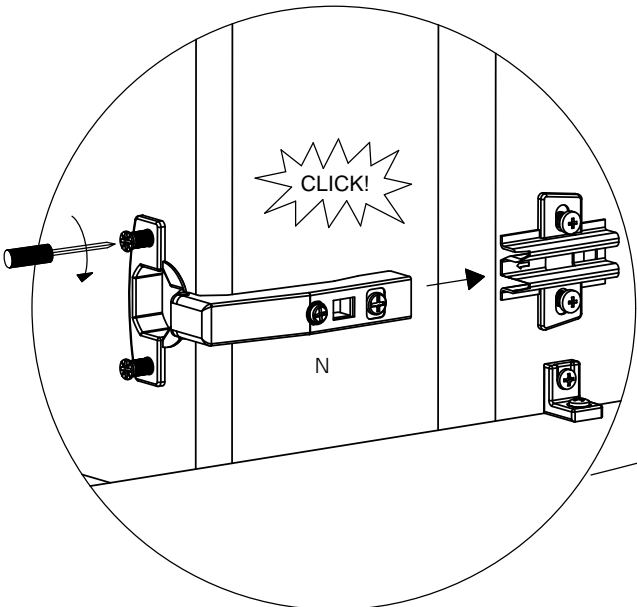
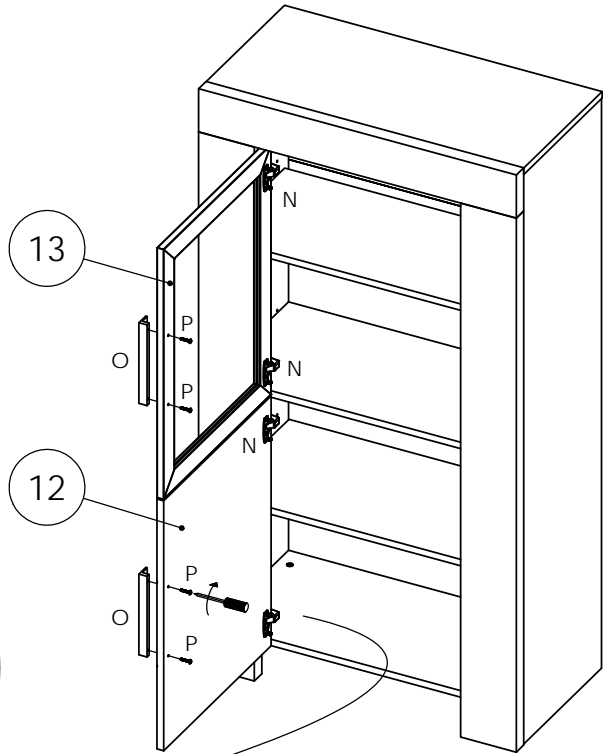
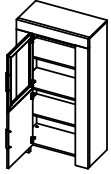
11



12



# 13L



# 13R

