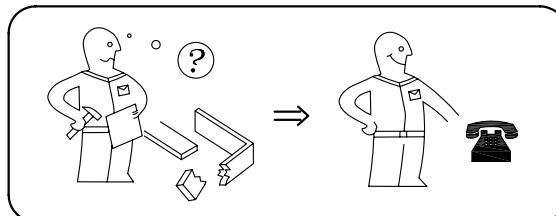
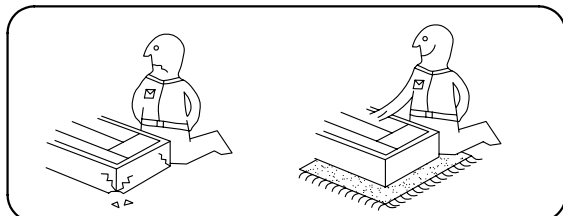
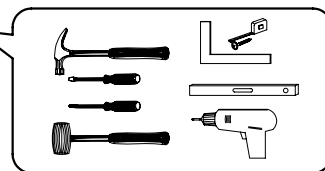
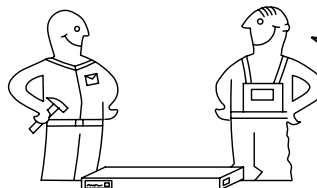
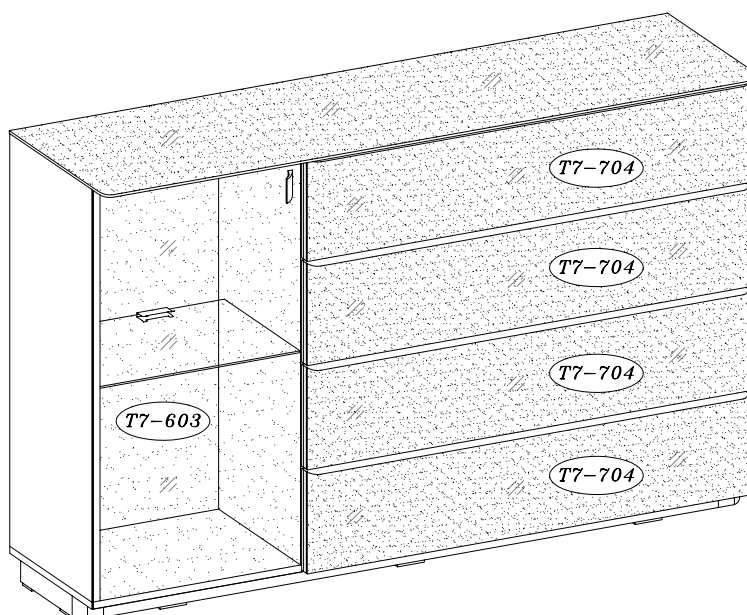


TOGO WM-47

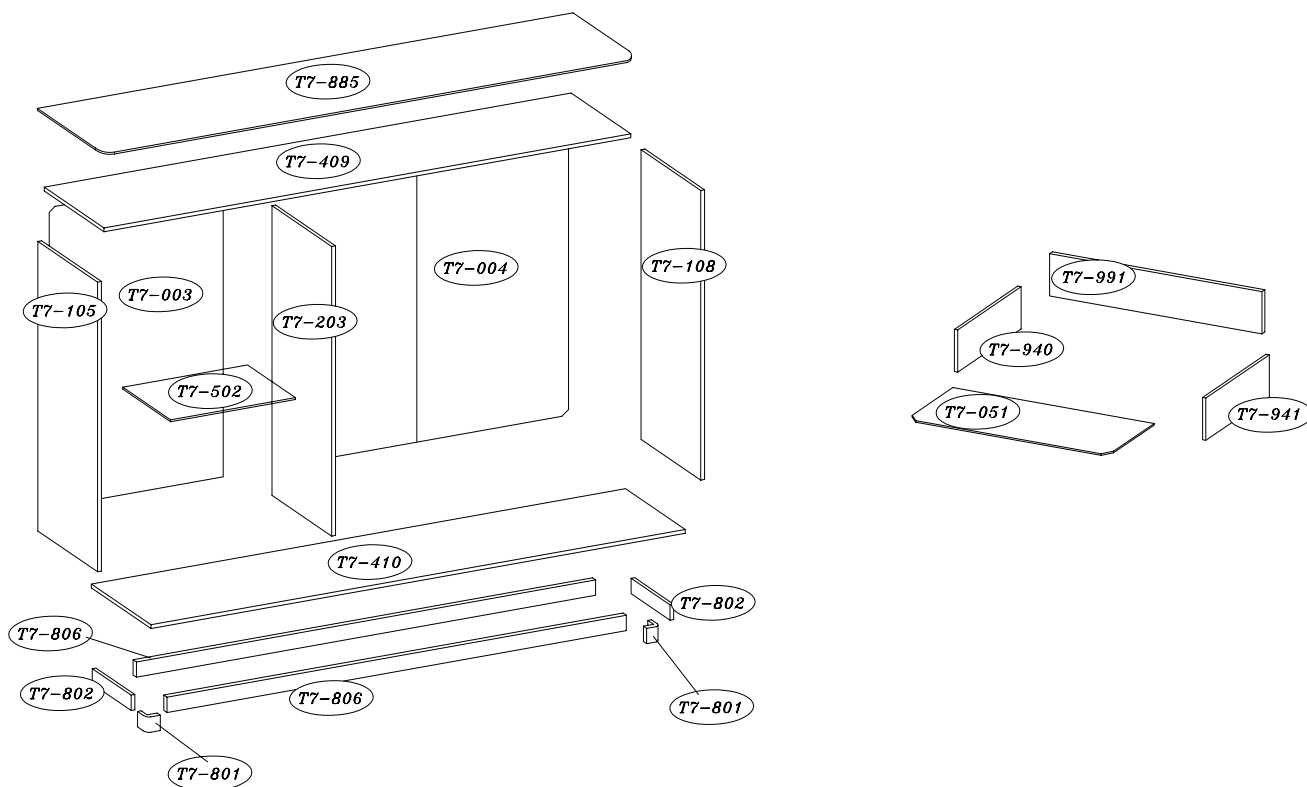
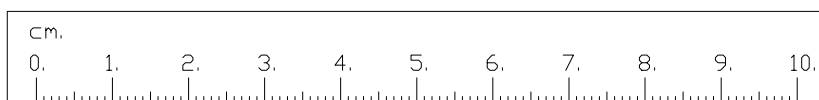
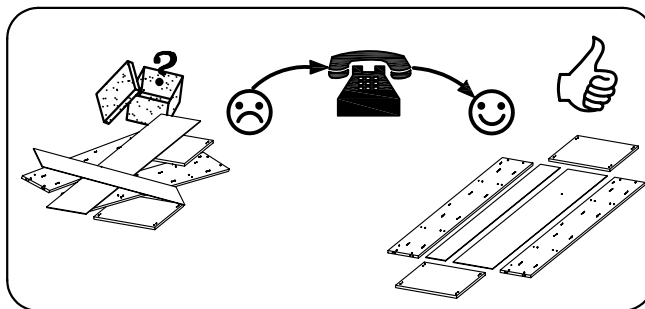
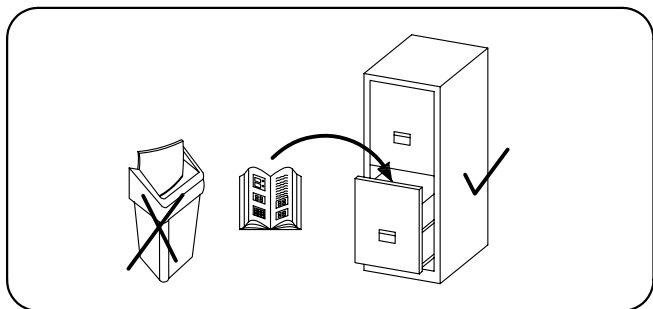
- (D)** Montageanleitung
- (GB)** Assembly instruction
- (NL)** Handleiding voor de montage
- (PL)** Instrukcja montażu
- (TR)** Montaj talimatı
- (F)** Model d'emploi
- (I)** Istruzione di montaggio
- (RU)** Инструкция по монтажу



Achtung • Attention • Opgelet • Uwaga • Dikkat • Attenzione • Внимание	
D	Bitte nur mit einem Staubtuch oder leicht feuchtem Lappen reinigen. Keine scheuernden Putzmittel verwenden.
GB	Please only clean with a duster or a damp cloth. Do not use any abrasive cleaners.
NL	Reinig alleen met een stofdoek of een lichtjes vochtige doek. Gebruik geen schurende poetsmiddelen.
PL	Czyszczenie należy wykonać wyłącznie za pomocą ściereczki lub lekko nawilżonego ręcznika. Nie stosować środków czyszczących do szorowania.
TR	Lütfen sadece bir toz bezilye veya hafif nemli yumuşak bir bezle siliniz. Aşındırıcı temizlik malzemeleri kullanmayınız.
F	Le nettoyage se fait uniquement à l'aide d'un torchon ou d'une serviette légèrement mouillée.
I	Pulire esclusivamente con un panno o un asciugamano umido.
RU	Очищайте от пыли тряпкой или слегка влажной ветошью. Не допускается применение чистящих средств, не пред-назначенных для ухода за мебелью.





TOGO WM-47

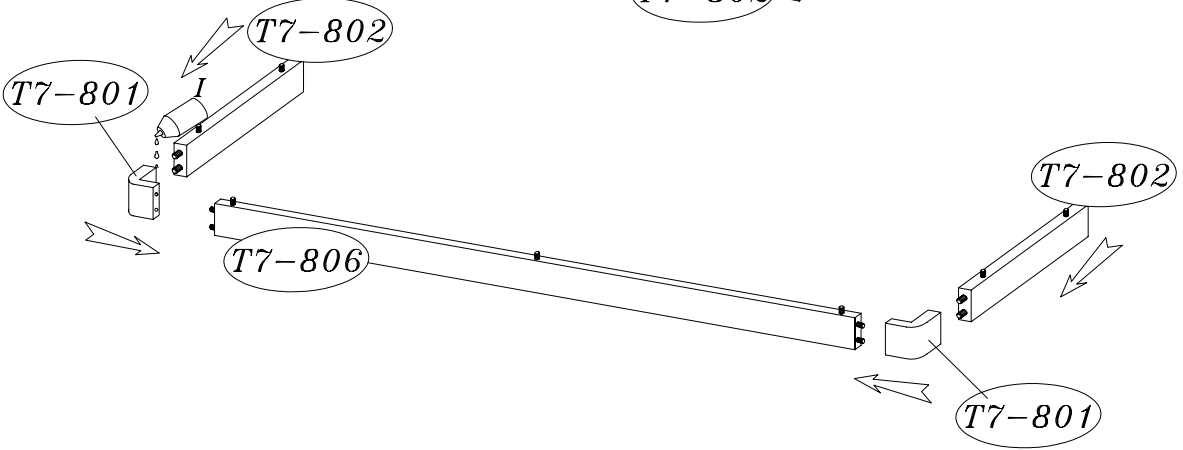
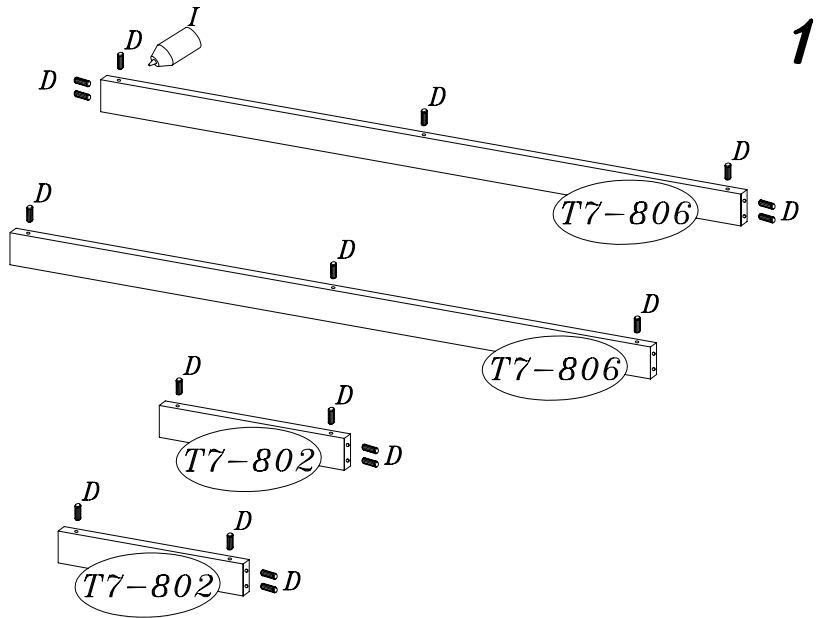
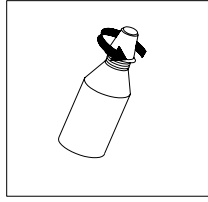


3.0X10 C1			3mm 	
8	4	1 KPL	1	4 KPL


					6.3X13 	M4.0X10 			
12	12	12	54	4	16	2	2	2	10
							3.5X13 		5.0X50
2	8	10	2 KPL	8	1	2	32	1	24

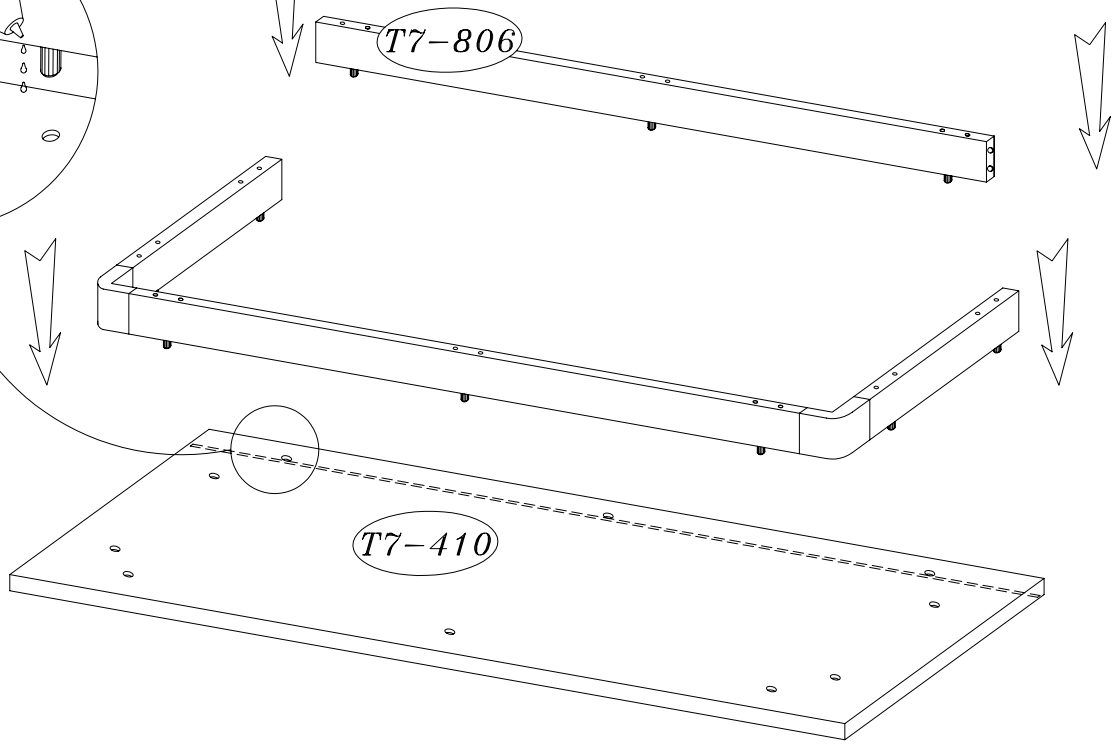
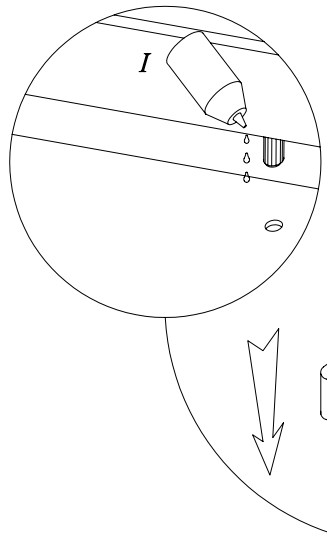
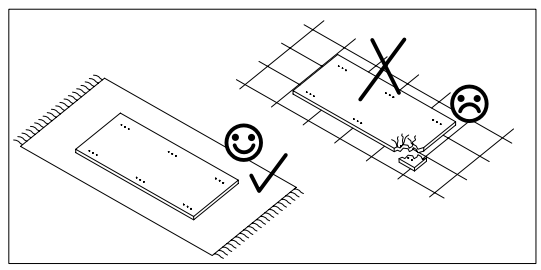
1

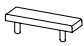
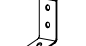

 D	 I
18	1

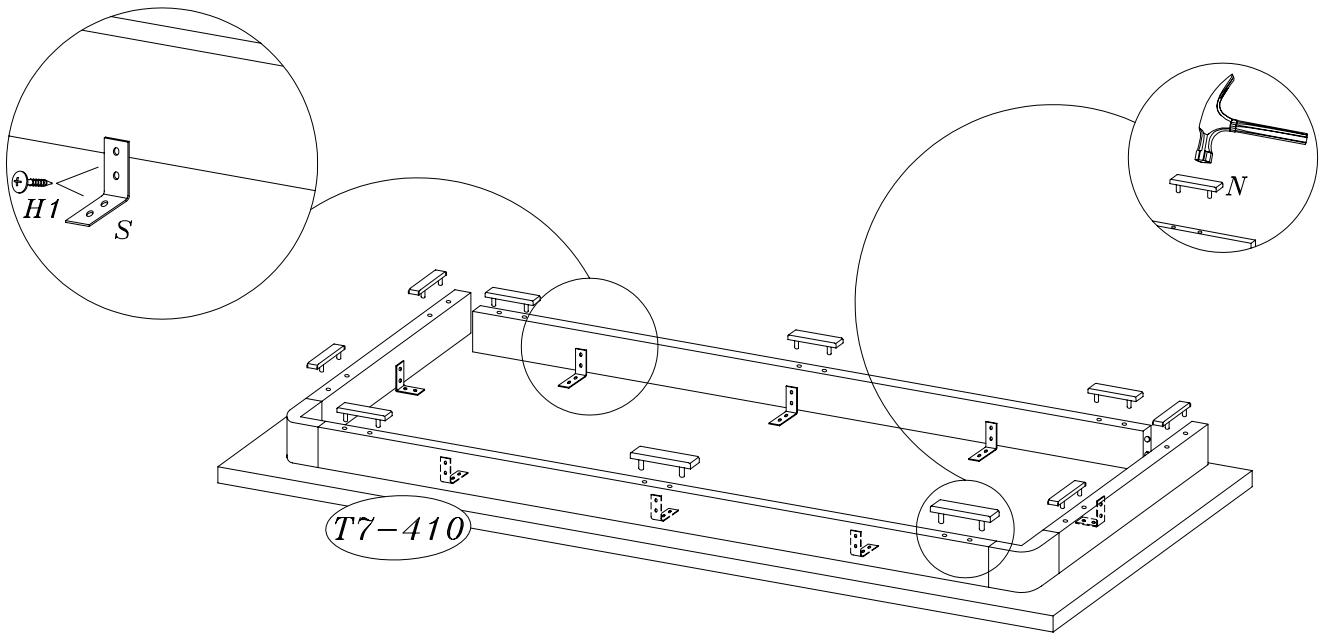





2

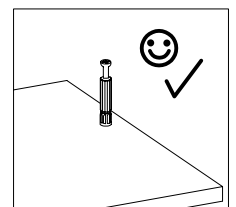
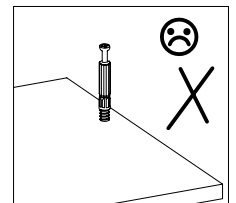
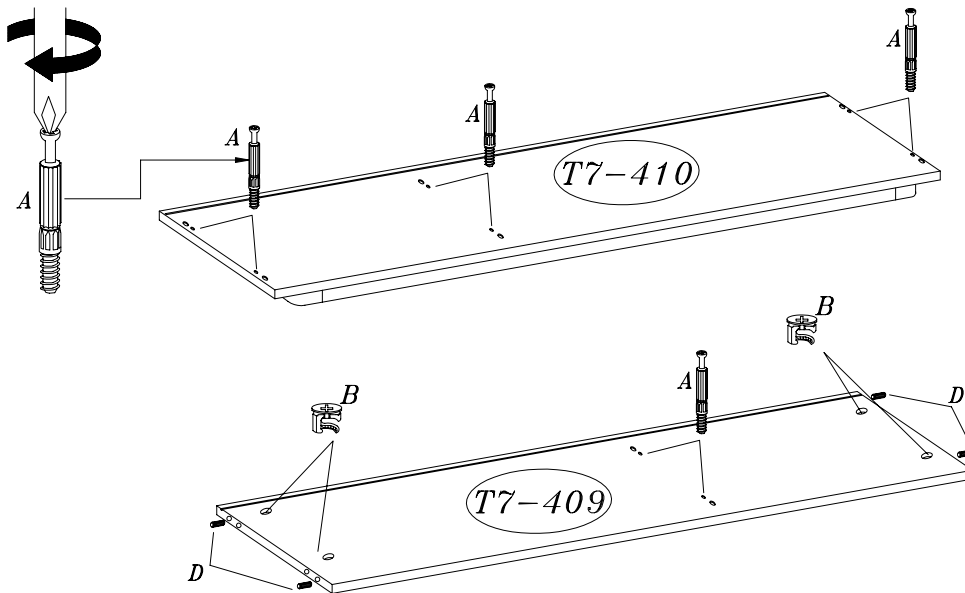
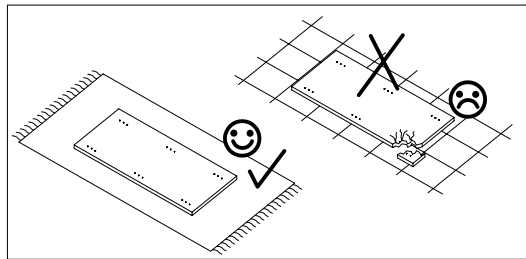
 I
1





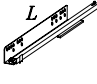
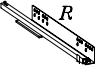



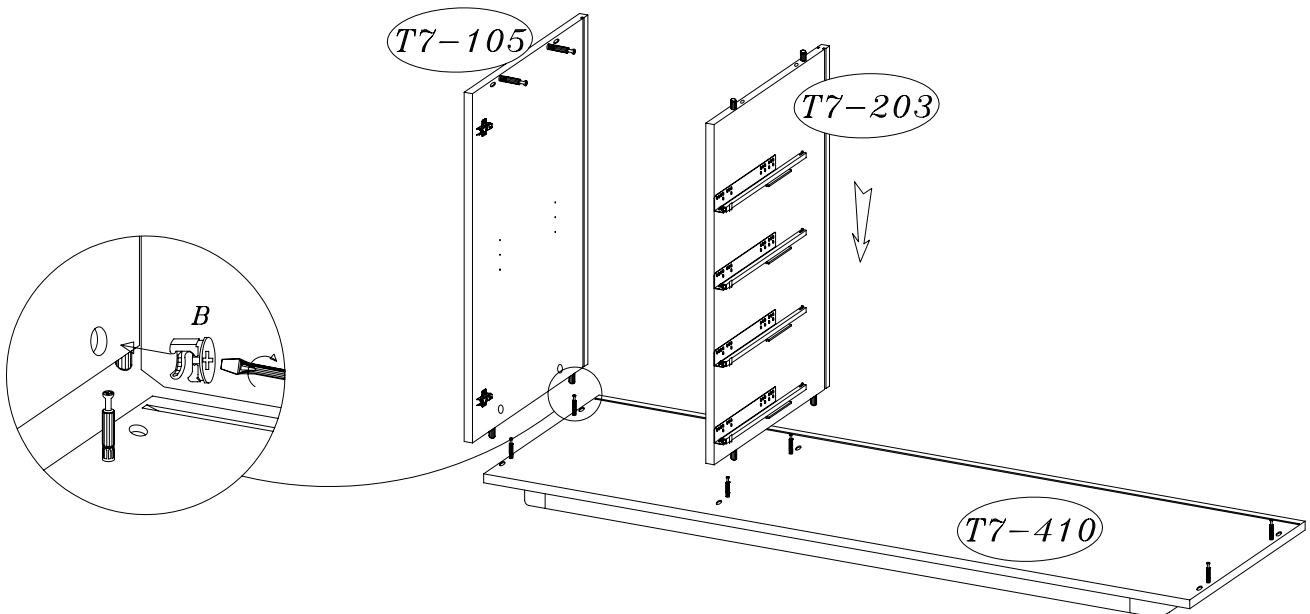
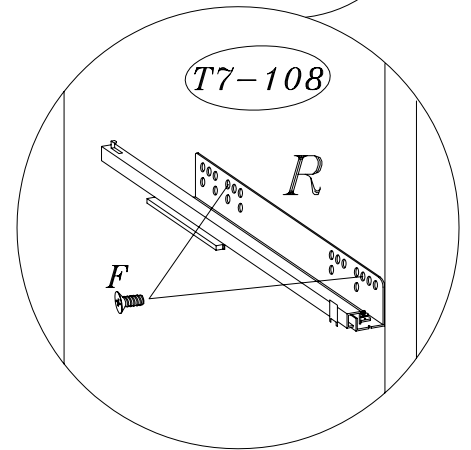
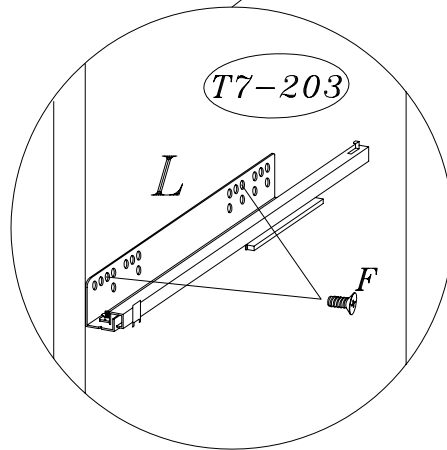
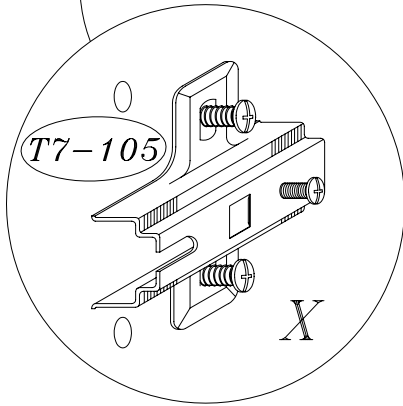
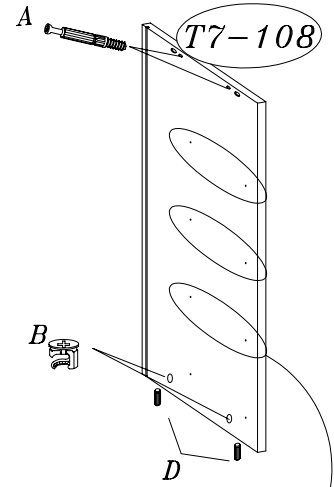
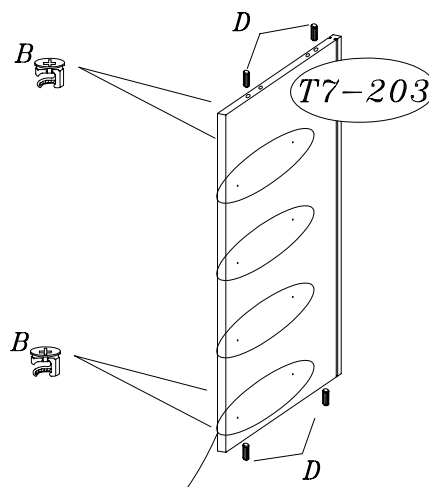
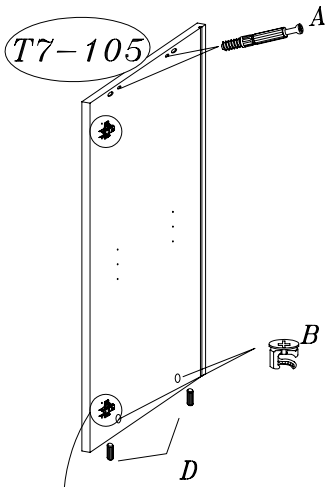
		3.5X13
N	S	
10	8	32



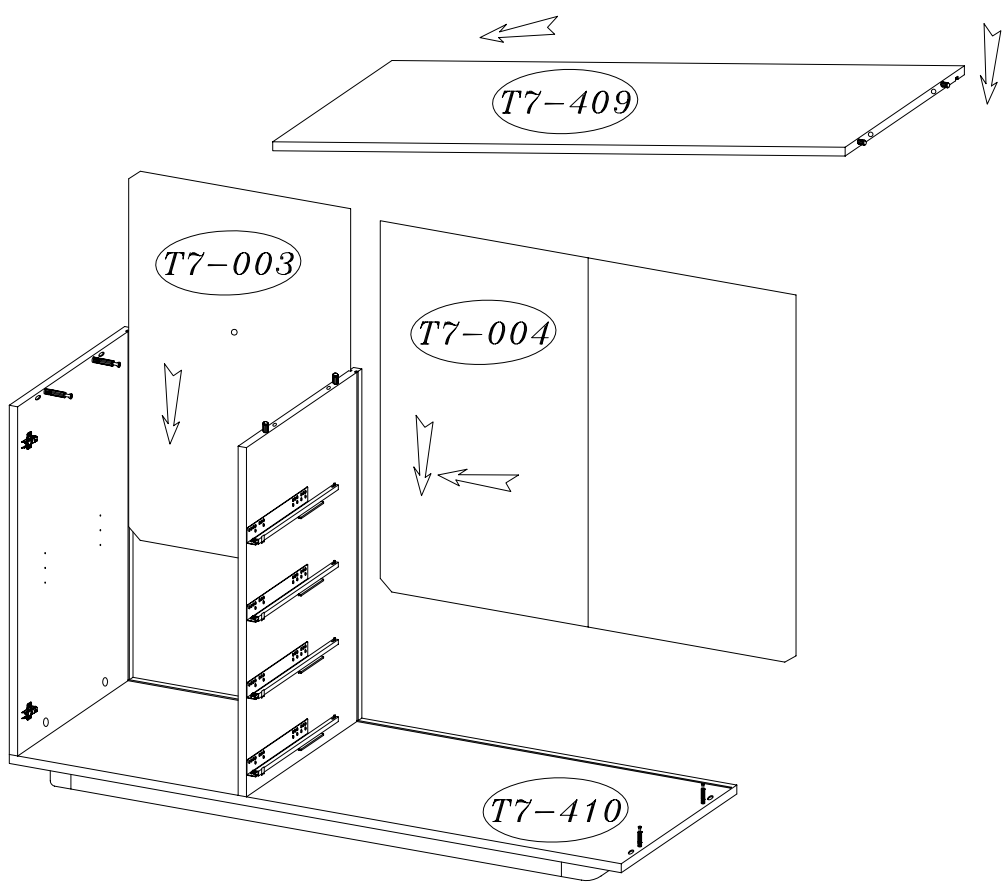
		
A	B	D
8	4	4



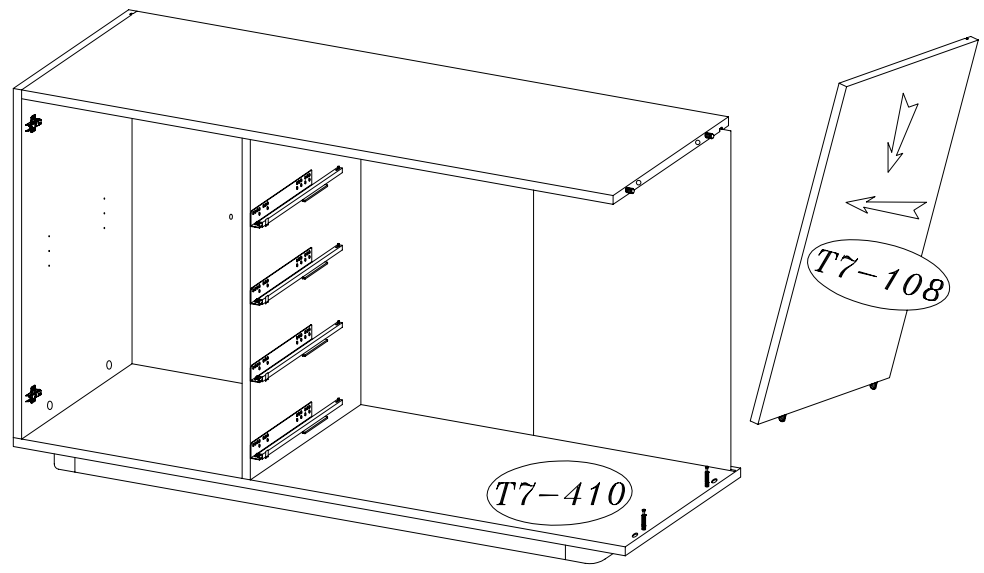
			6.3X13 	 	
A	B	D	F	L R	X
4	8	8	14	3,5 KPL	2




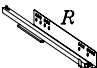


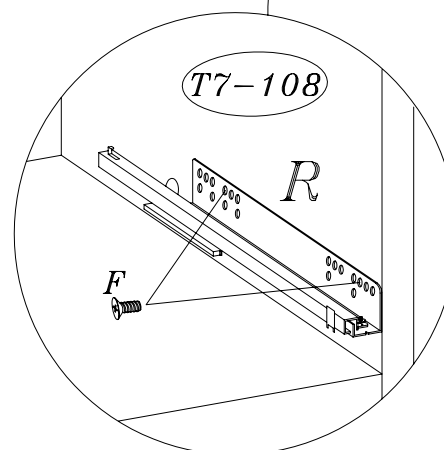
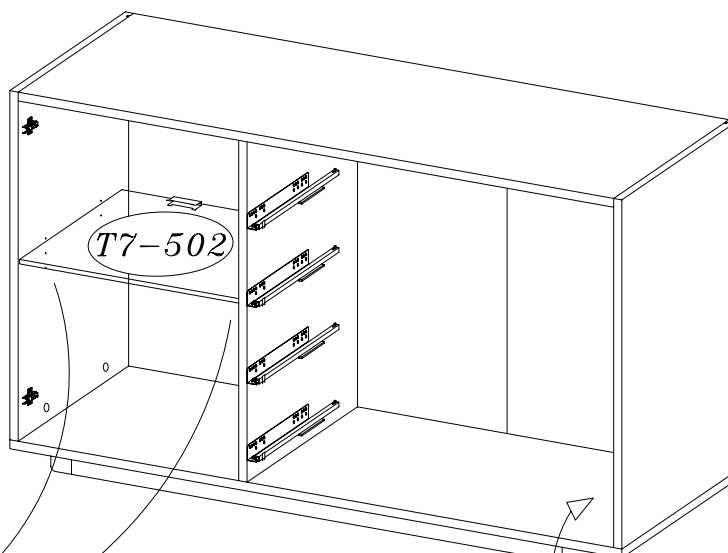
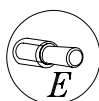
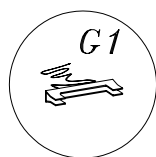
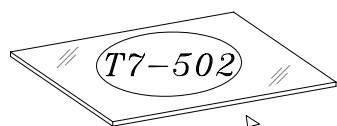
7



8



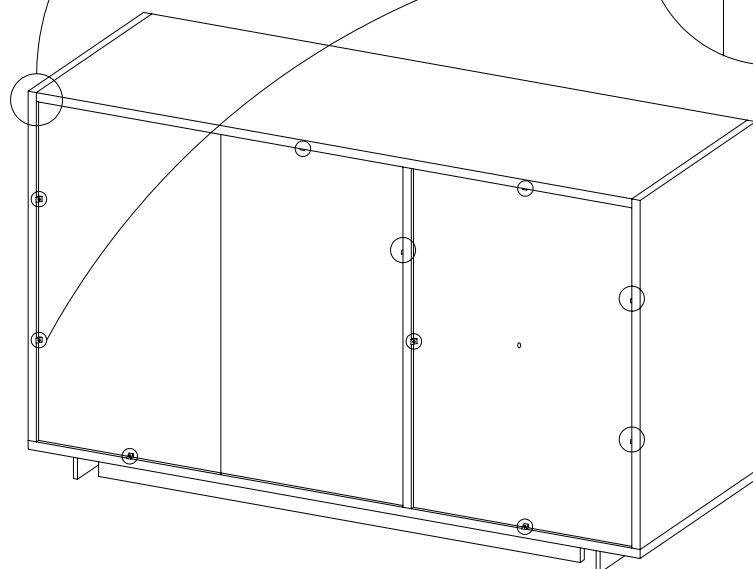
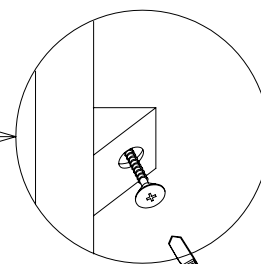
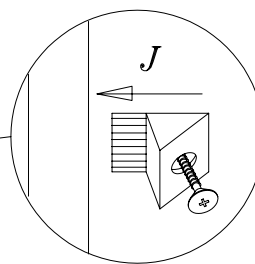
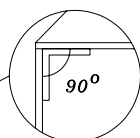
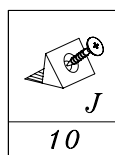
	6.3X13 		
E	F	G1	R
4	2	1 KPL	0,5 KPL

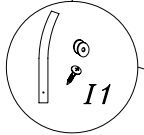
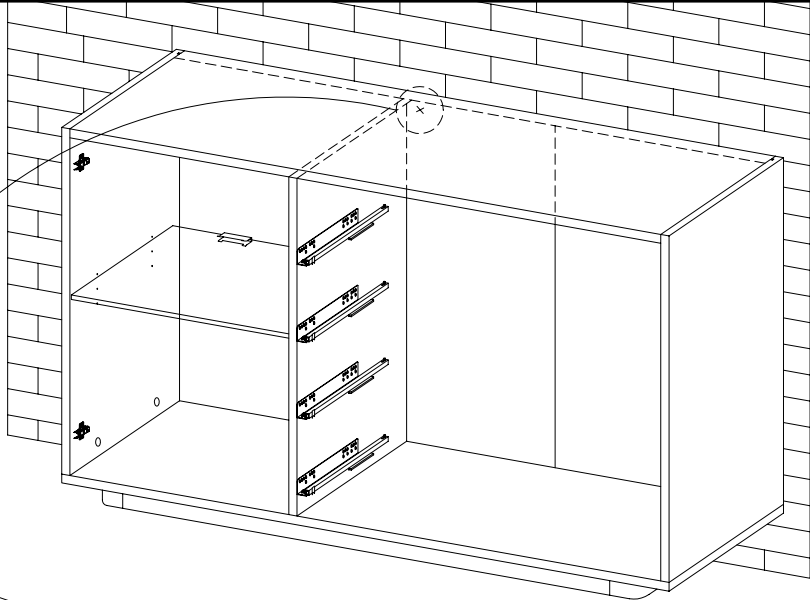
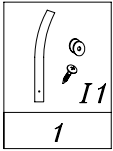


UWAGA: PROSZĘ TERAZ ZAMONTOWAĆ LAMPKĘ ZGODNIE Z ZAŁĄCZONĄ INSTRUKCJĄ MONTAŻU

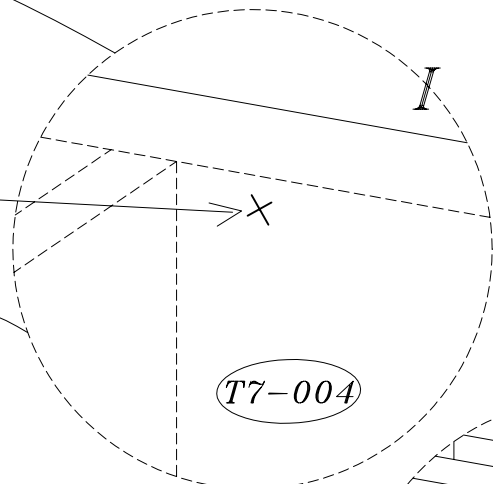
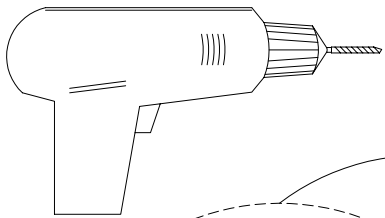
WARNING: PLEASE MOUNT THE LAMP ACCORDING TO THE ASSEMBLY INSTRUCTION.

ACHTUNG: BITTE JETZT DIE BELEUCHTUNG GEMAESS DER MONTAGEANLEITUNG MONTIEREN.

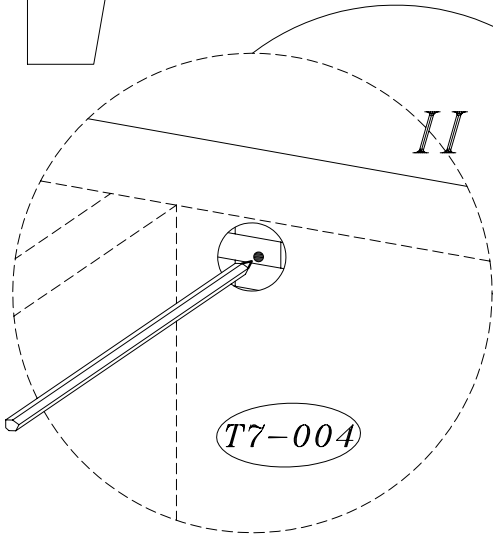




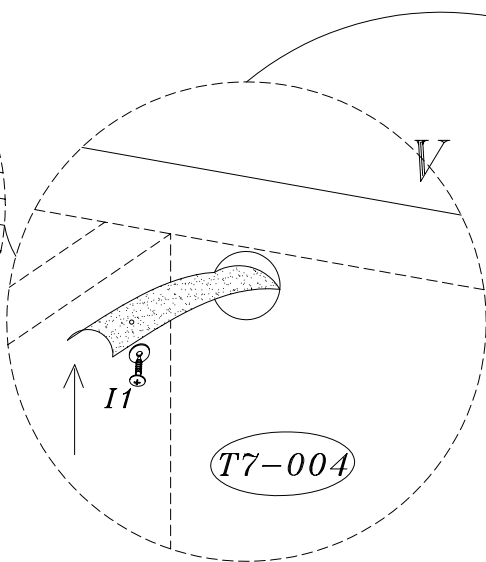
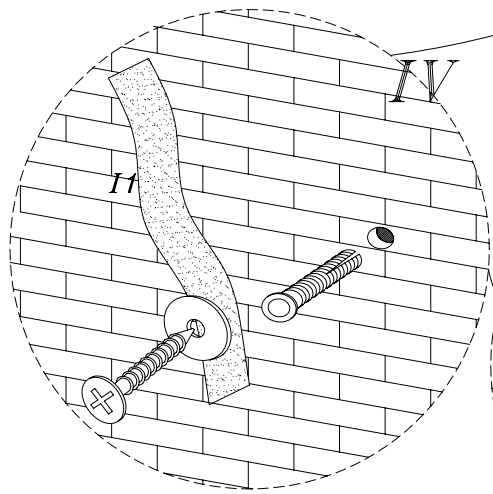
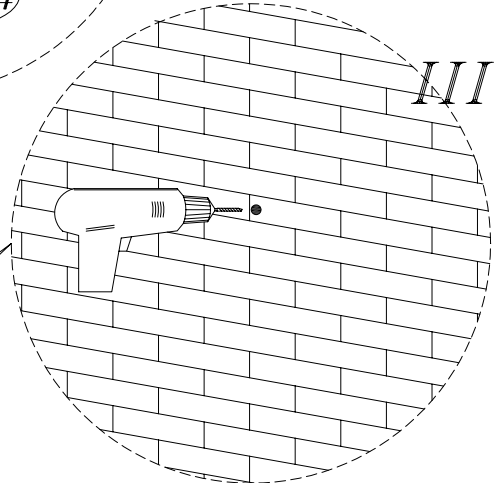
Ø8.0



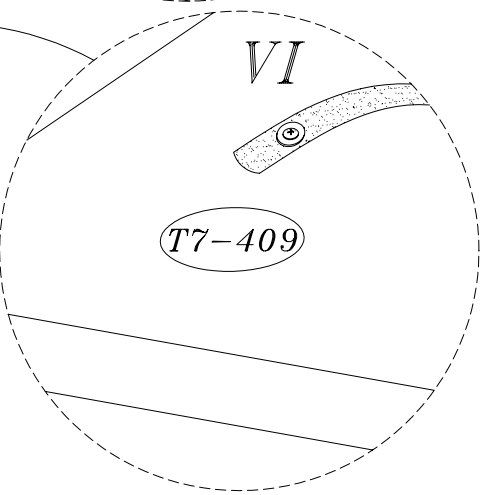
T7-004



T7-004

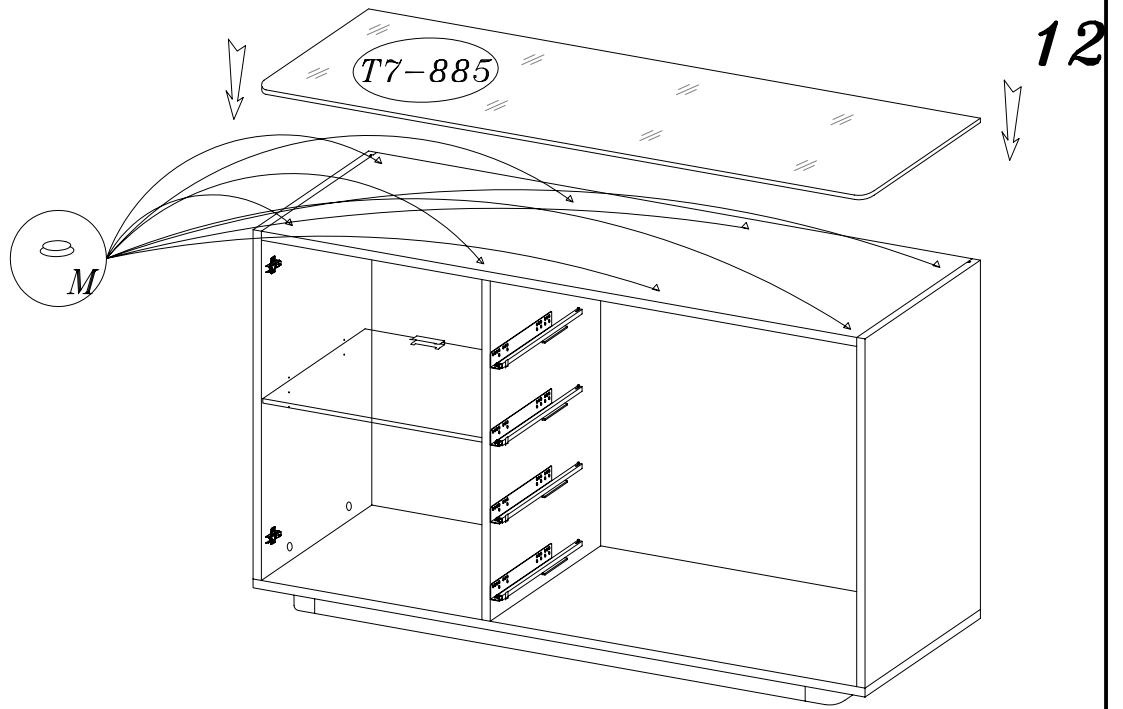


T7-004

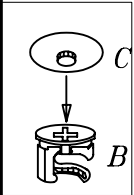


T7-409

M	C
8	12

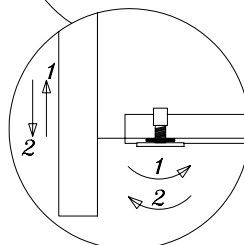
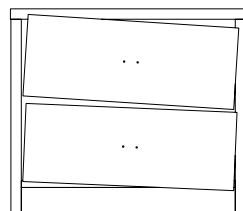
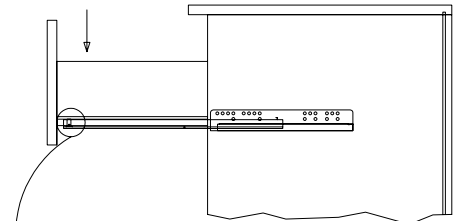
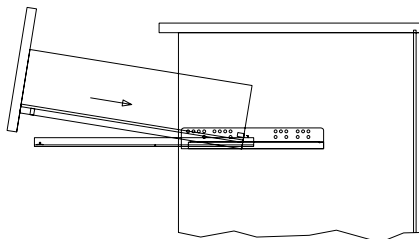
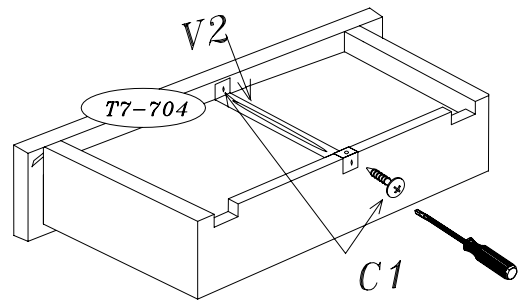
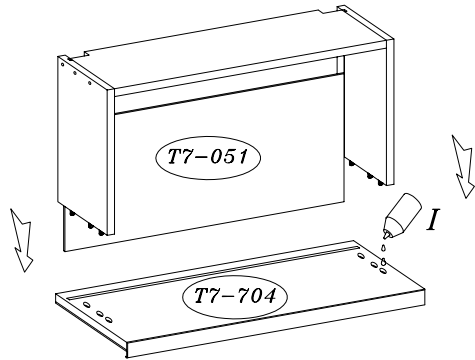
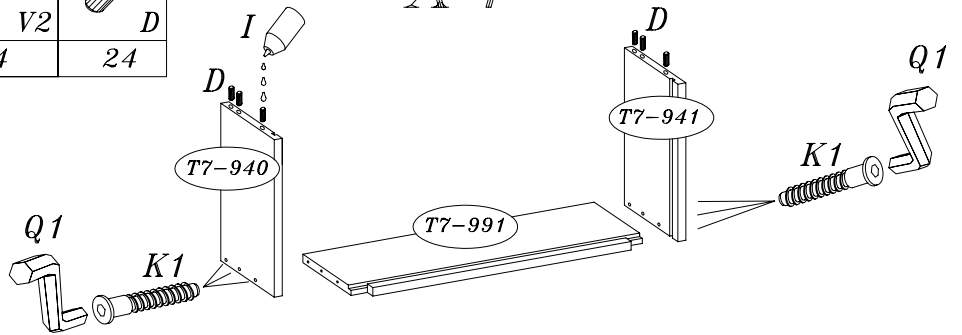
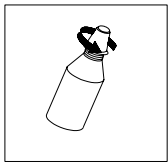


12

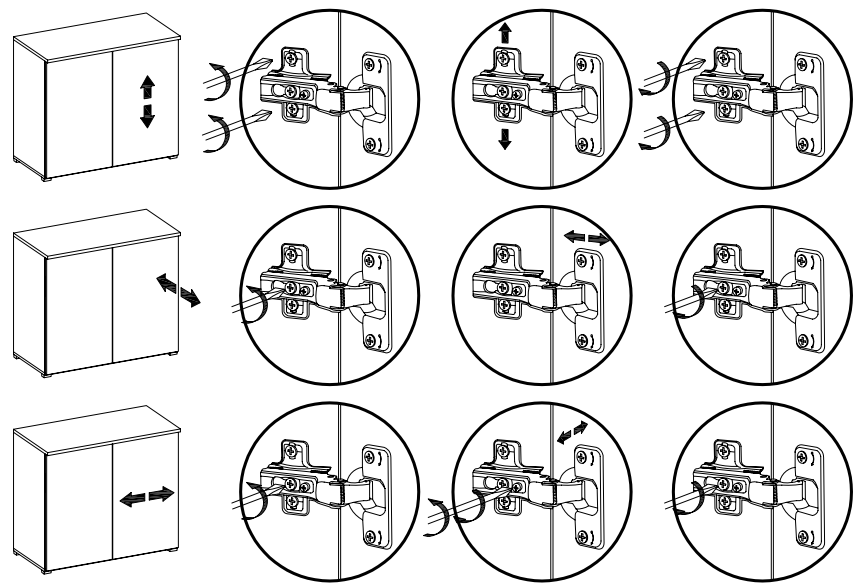
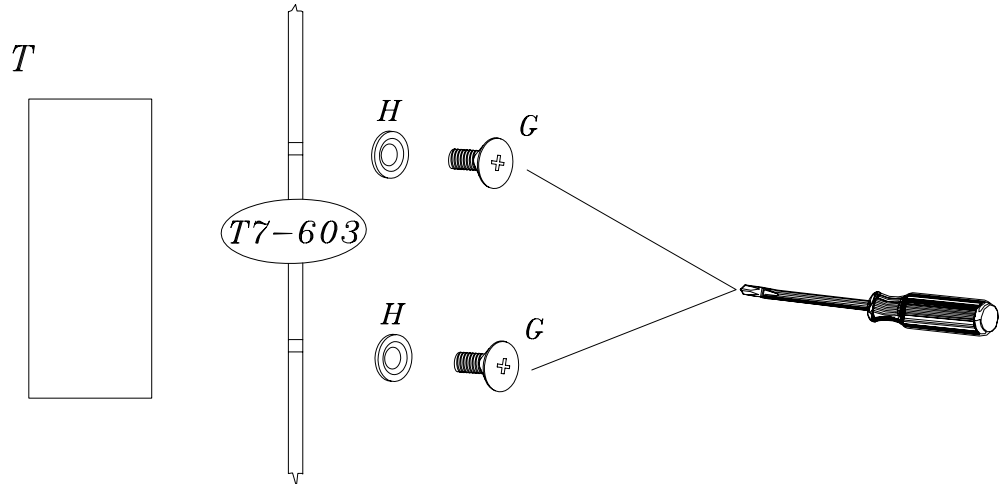
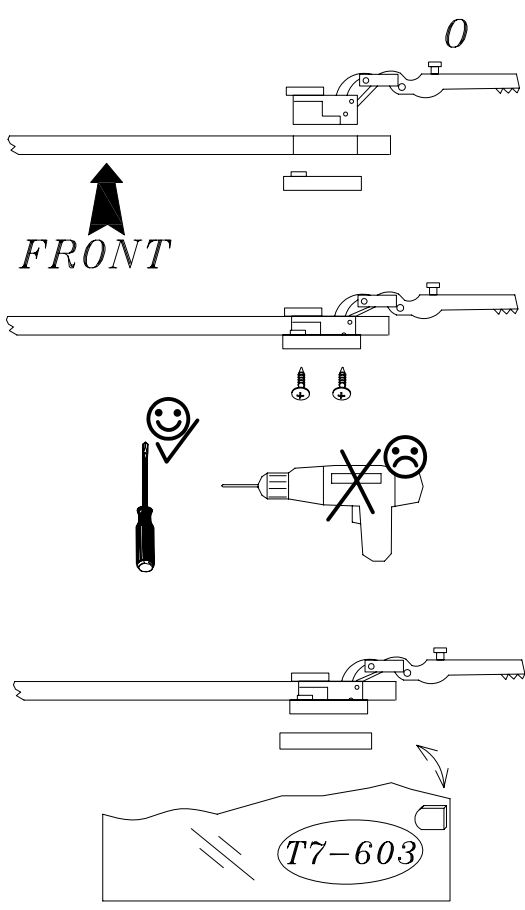
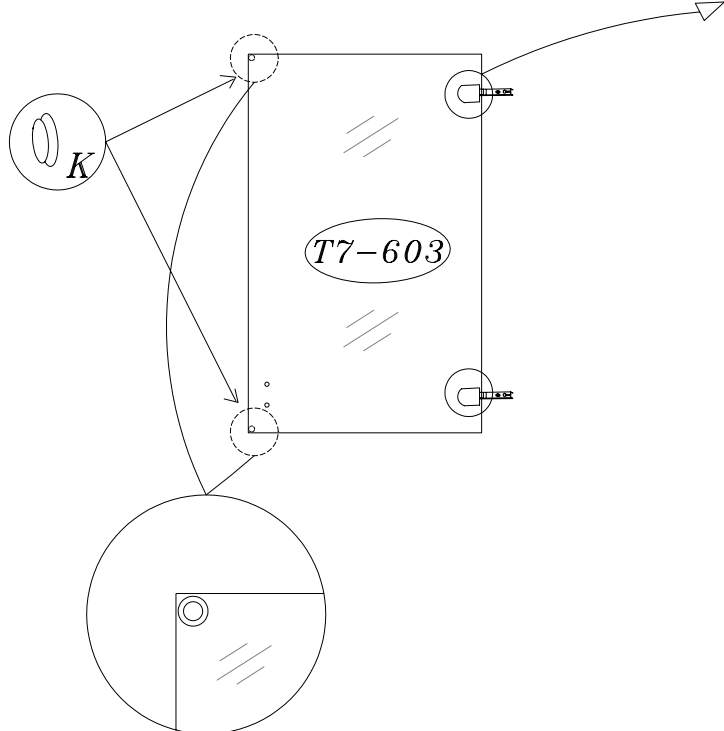


3mm 		5.0X50 	3.0X10 		
Q1	I	K1	C1	V2	D
1	1	24	8	4	24

13



M4.0X10				
	G	H	O	T
2	2	2 KPL	1	2



Mettre la porte (égaler les gonds)
 Regolare la porta (livellare le parentesi)
 Turen einstellen (Scharniere justieren)
 Adjusting the doors (adjusting the hinges)
 Deuren instellen (scharnieren afstellen)
 Nastawic drzwi (wyrownac zawiasy)
 Kapilarin ayarlanması (menteşelerin seviye ayarı)
 Регулировка дверей (регулировка шарнира)