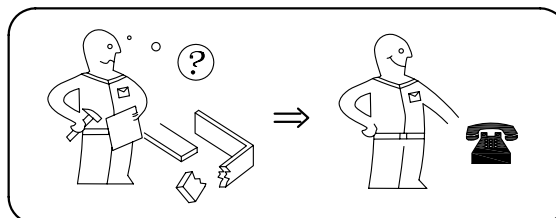
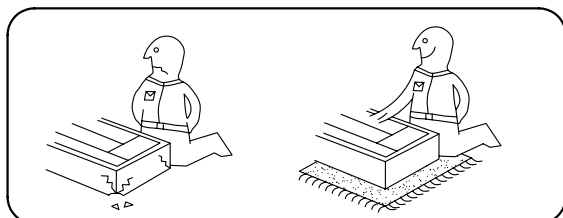
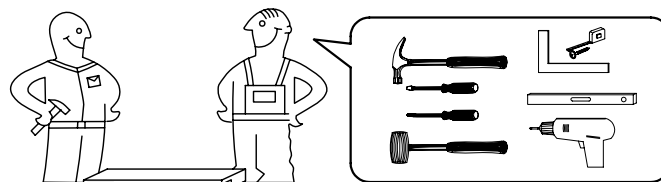
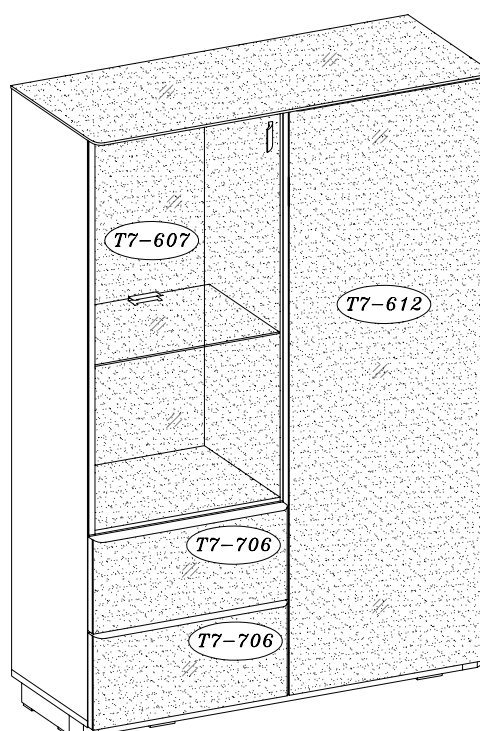


# TOGO WM-44

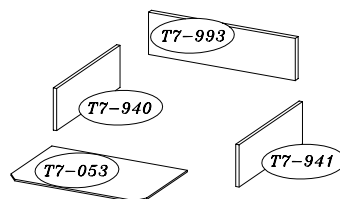
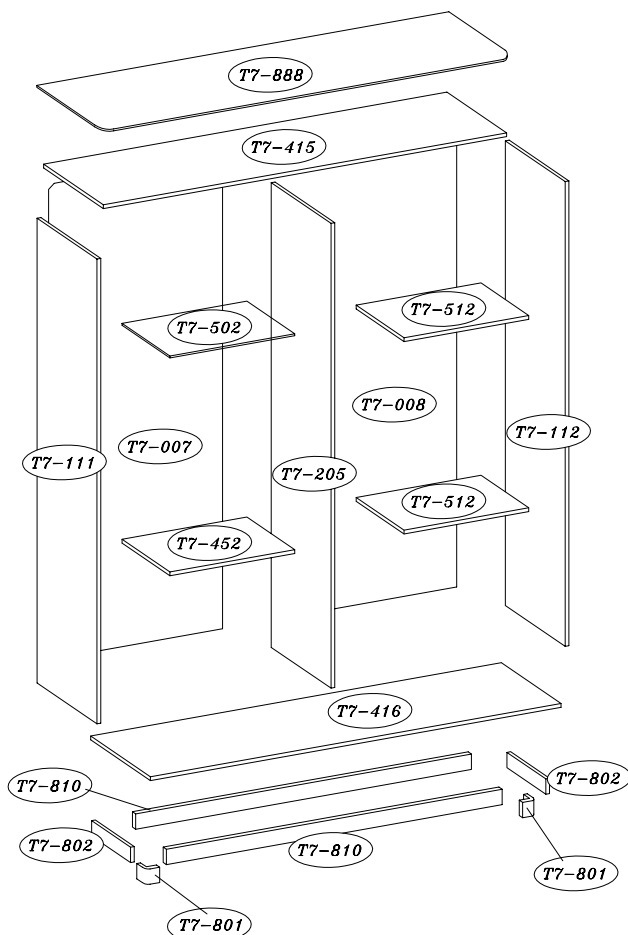
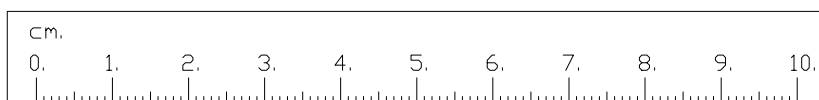
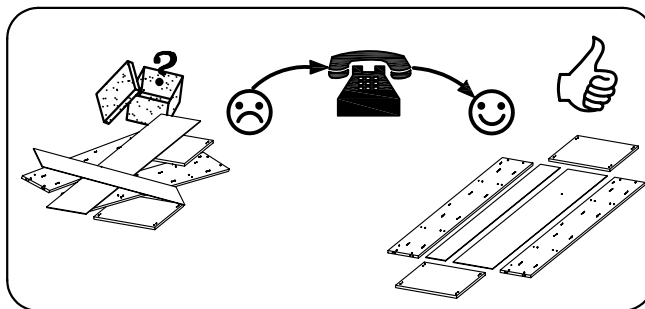
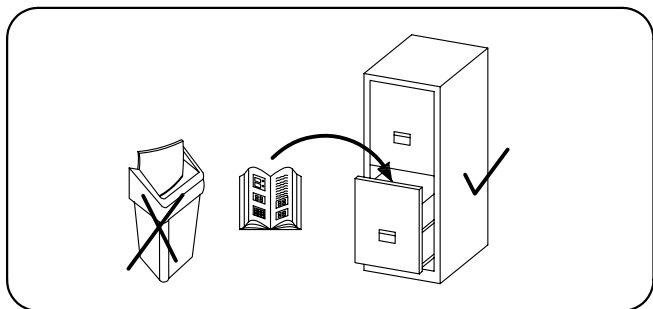
- D** Montageanleitung
- GB** Assembly instruction
- NL** Handleiding voor de montage
- PL** Instrukcja montażu
- TR** Montaj talimatı
- F** Model d'emploi
- I** Istruzione di montaggio
- RU** Инструкция по монтажу



<b>Achtung • Attention • Opgelet • Uwaga • Dikkat • Attenzione • Внимание</b>	
<b>D</b>	Bitte nur mit einem Staubtuch oder leicht feuchtem Lappen reinigen. Keine scheuernden Putzmittel verwenden.
<b>GB</b>	Please only clean with a duster or a damp cloth. Do not use any abrasive cleaners.
<b>NL</b>	Reinig alleen met een stofdoek of een lichtjes vochtige doek. Gebruik geen schurende poetsmiddelen.
<b>PL</b>	Czyszczenie należy wykonać wyłącznie za pomocą ściereczki lub lekko nawilżonego ręcznika. Nie stosować środków czyszczących do szorowania.
<b>TR</b>	Lütfen sadece bir toz beziyile veya hafif nemli yumuşak bir bezle siliniz. Aşındırıcı temizlik malzemeleri kullanmayınız.
<b>F</b>	Le nettoyage se fait uniquement à l'aide d'un torchon ou d'une serviette légèrement mouillée.
<b>I</b>	Pulire esclusivamente con un panno o un asciugamano umido.
<b>RU</b>	Очищайте от пыли тряпкой или слегка влажной ветошью. Не допускается применение чистящих средств, не пред-назначенных для ухода за мебелью.





# TOGO WM-44

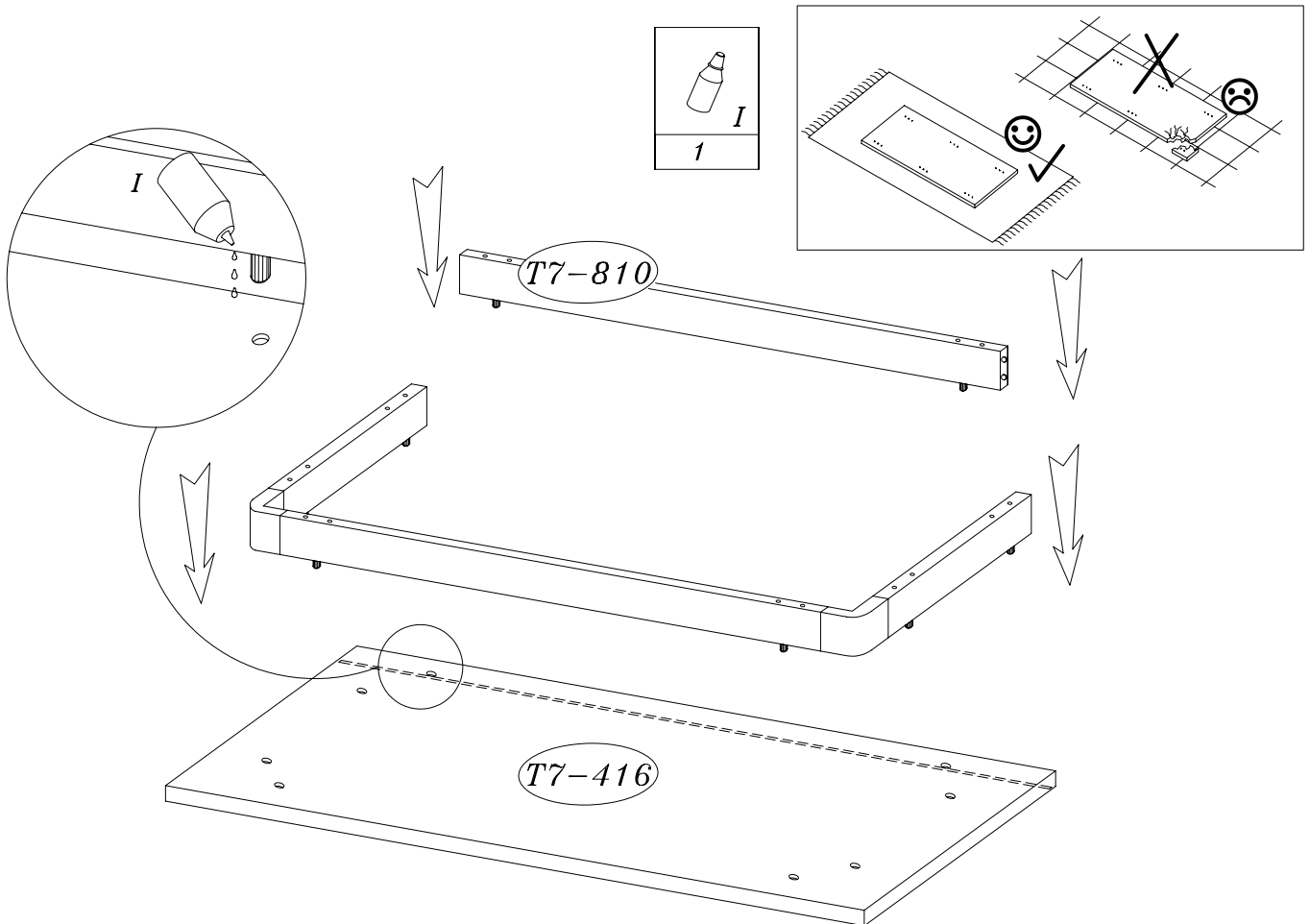
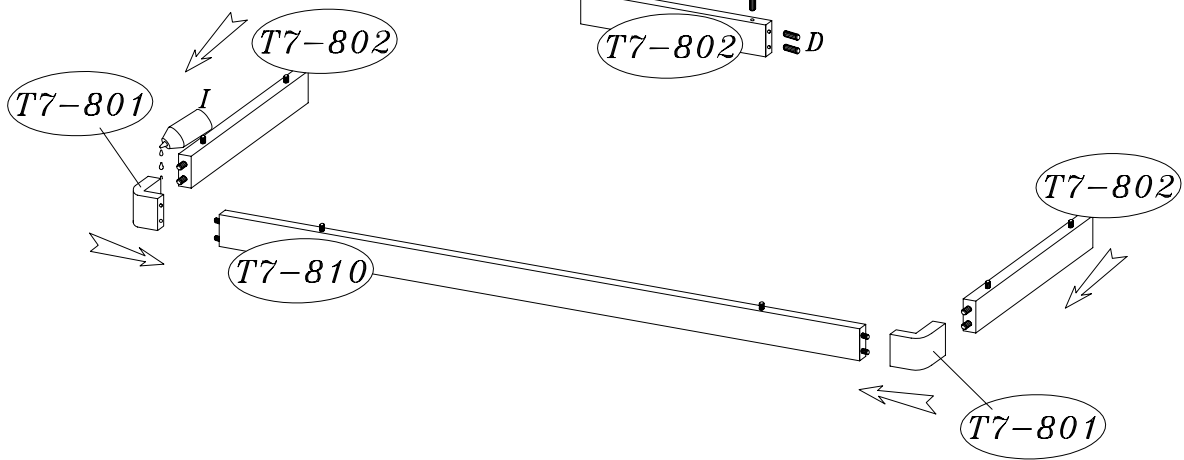
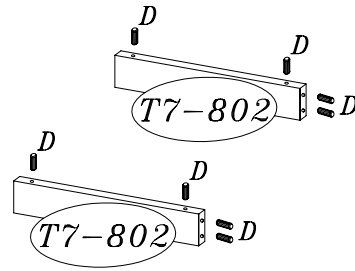
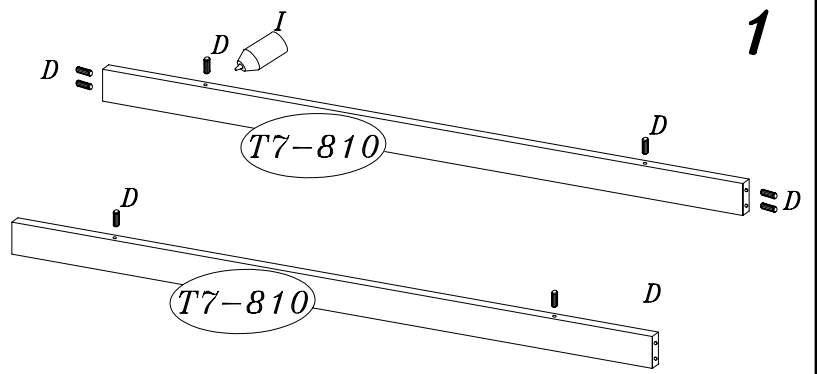
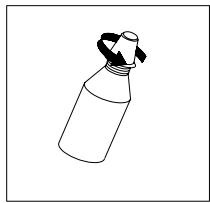


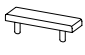
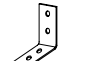

	4.0X13 	3.5X13 	
1 KPL	6	24	1

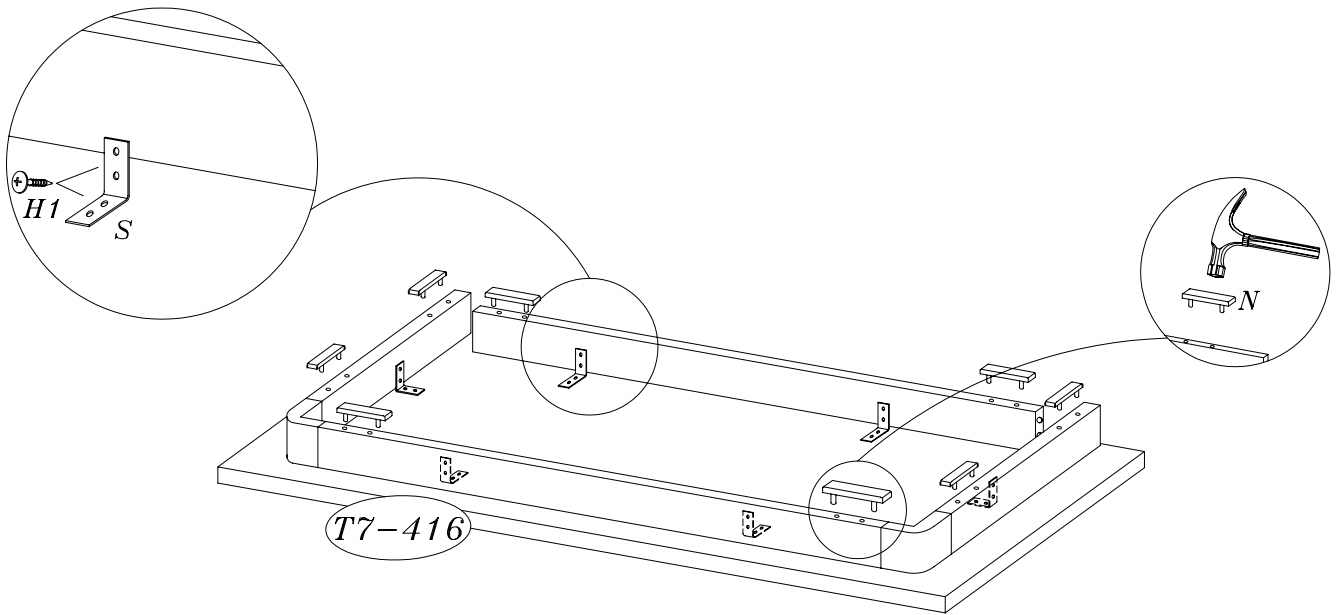
	5.0X50 	3mm 	
8	12	1	2 KPL




					6.3X13 	M4.0X10 			
16	16	16	44	4	8	2	2	1	12
2	6	8	2 KPL	3	6	1	1	2	3

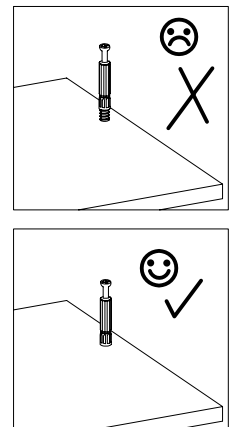
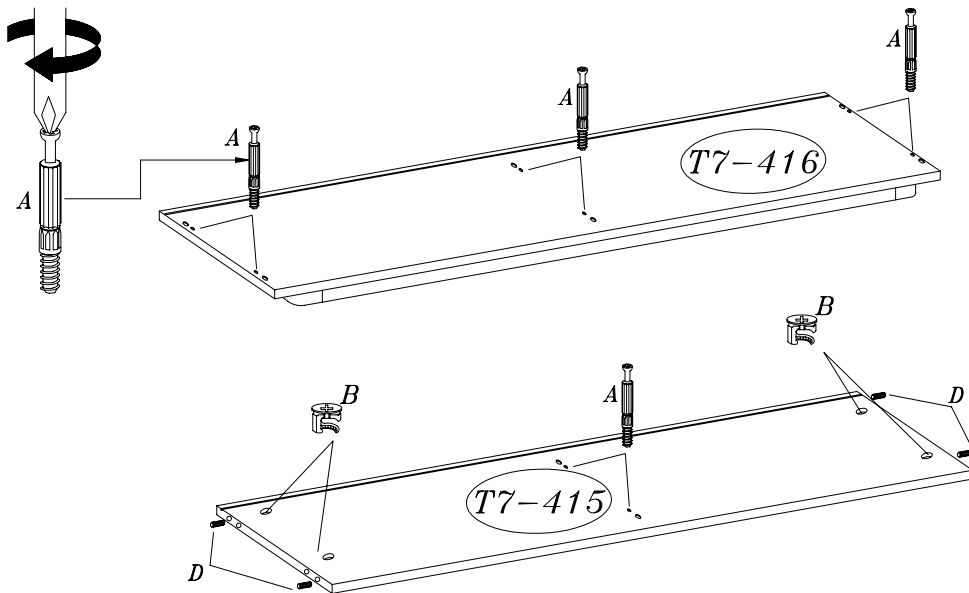
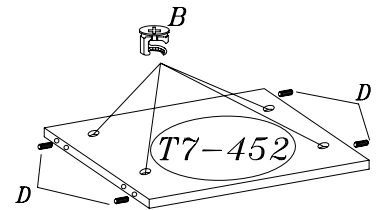
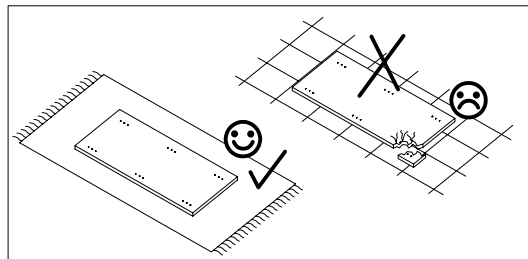
 D	 I
16	1








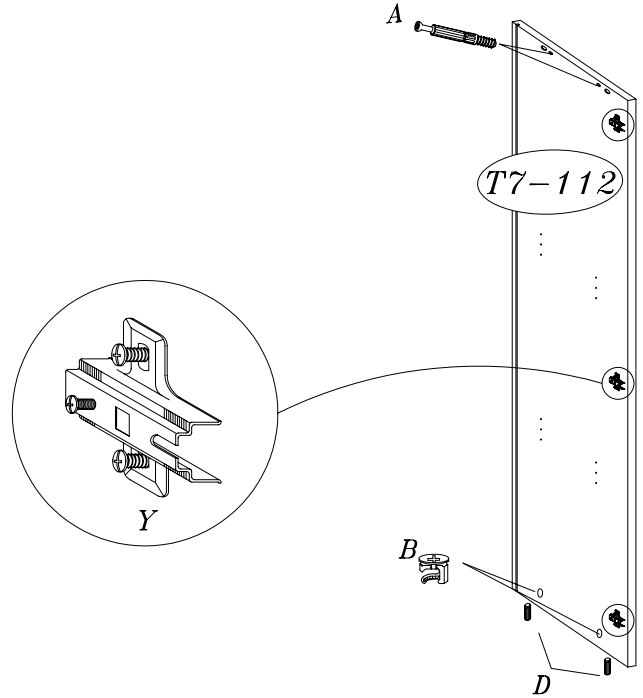
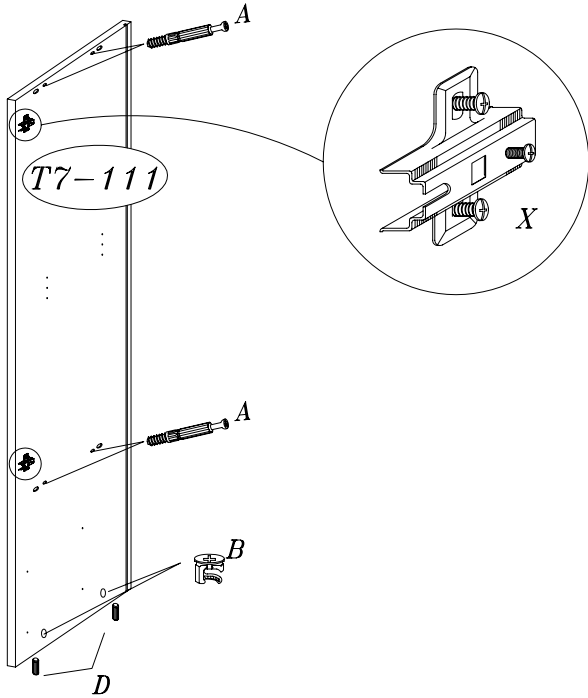
		3.5X13 
N 8	S 6	H1 24





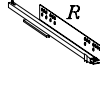


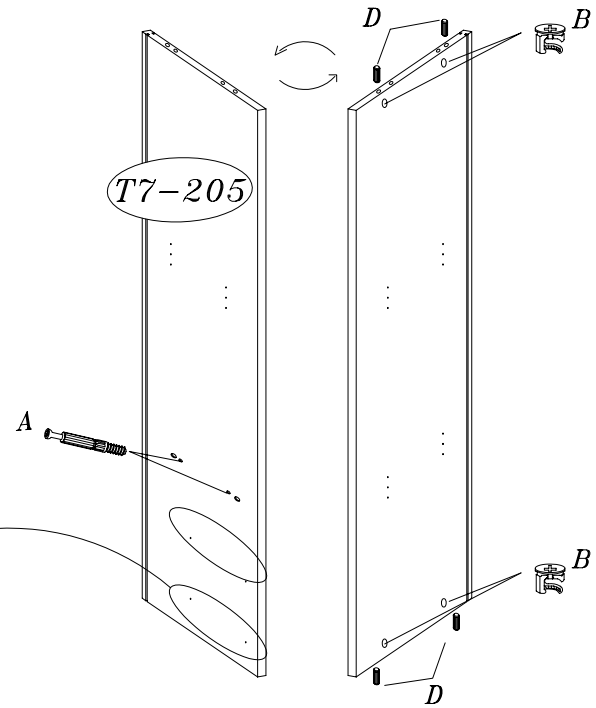
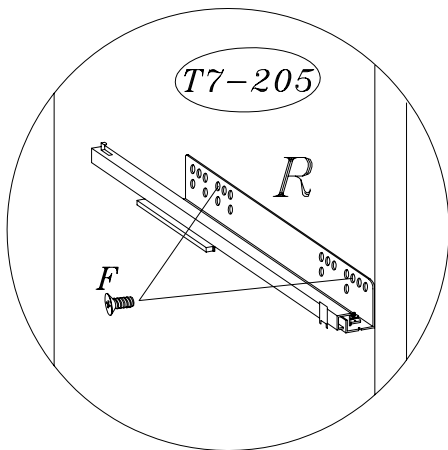
		
A 8	B 8	D 8

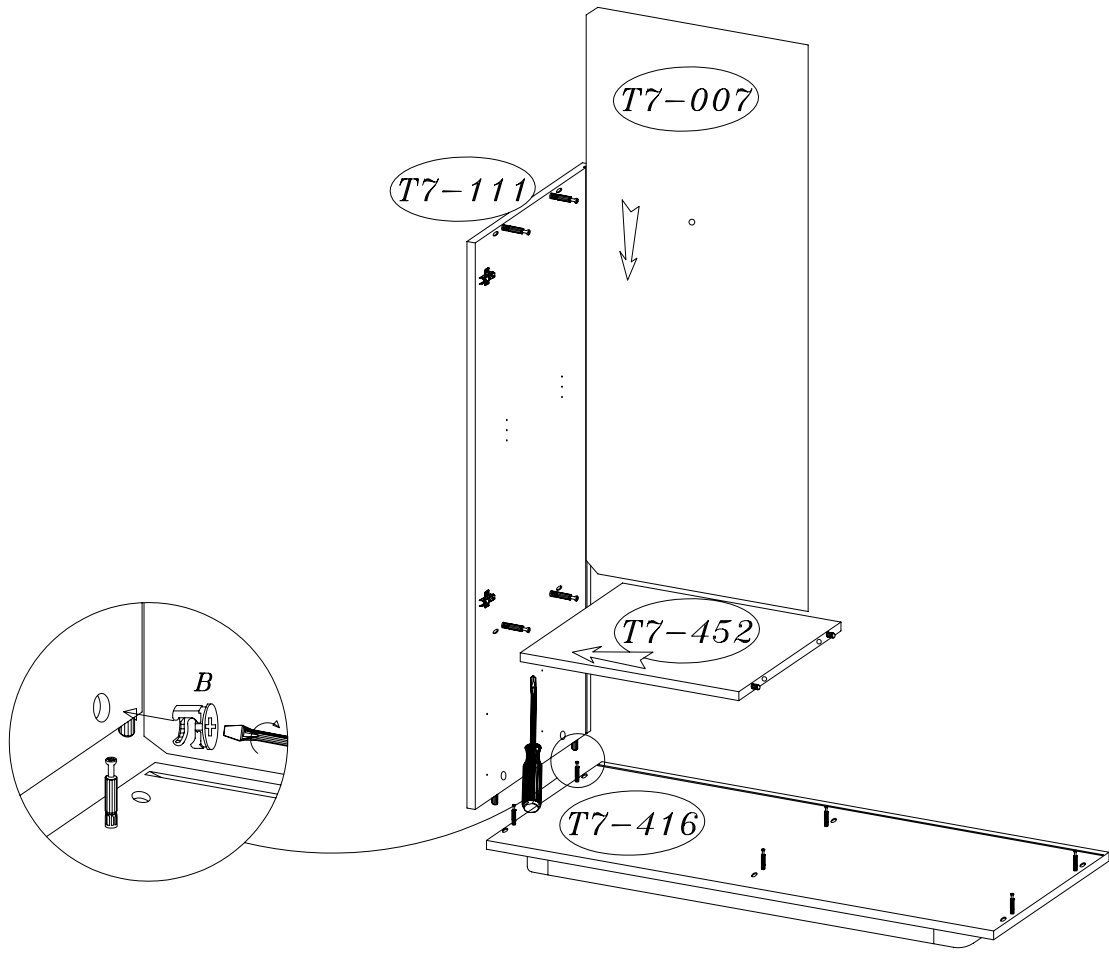



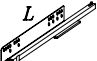
				
A	B	D	X	Y
6	4	4	2	3

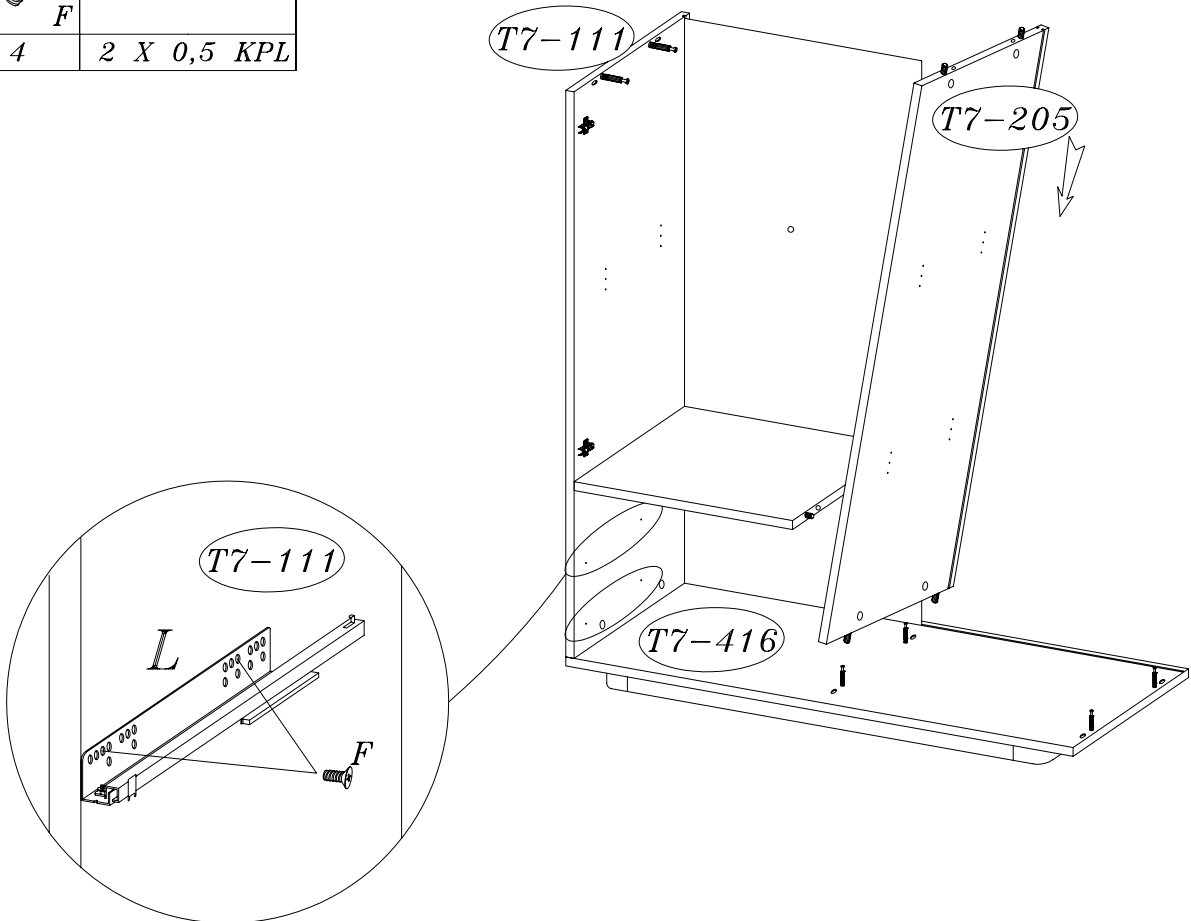


				
A	B	D	6.3X13 F	R
2	4	4	4	2 X 0,5 KPL

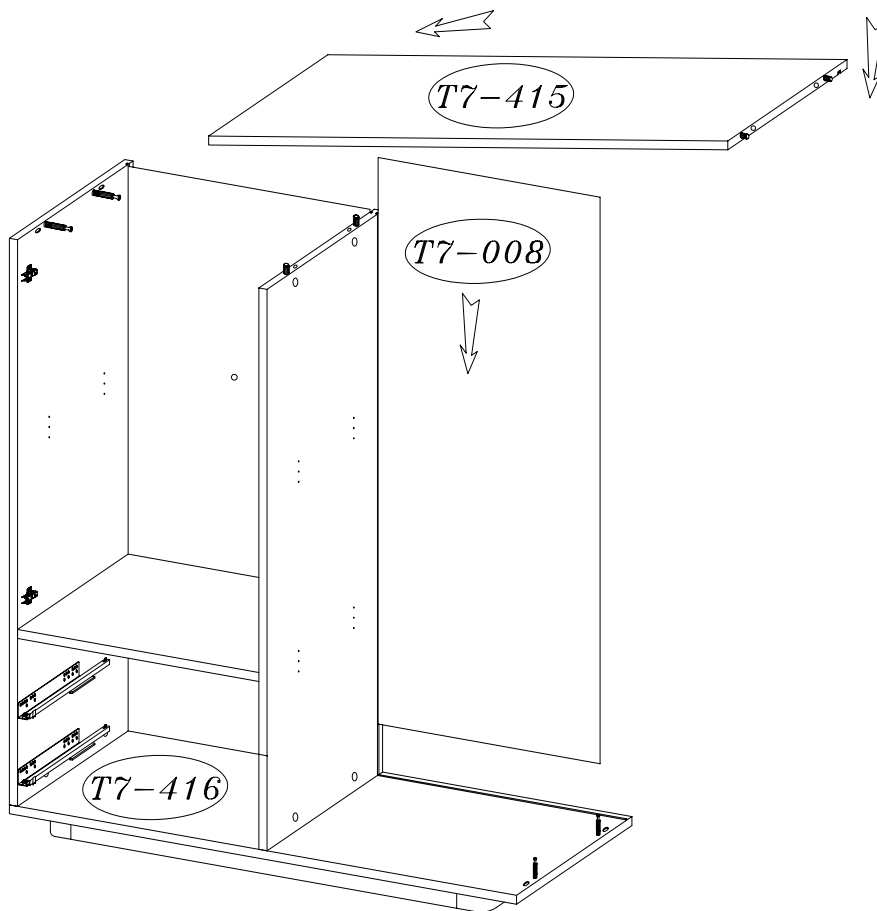




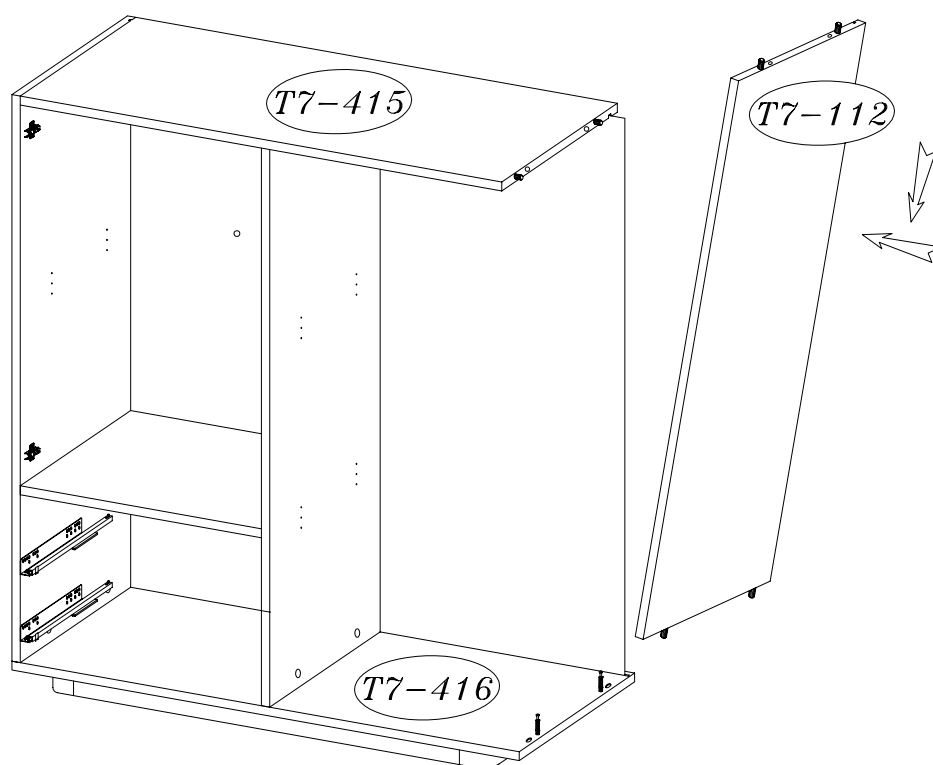
6.3X13  F	 L
4	2 X 0,5 KPL






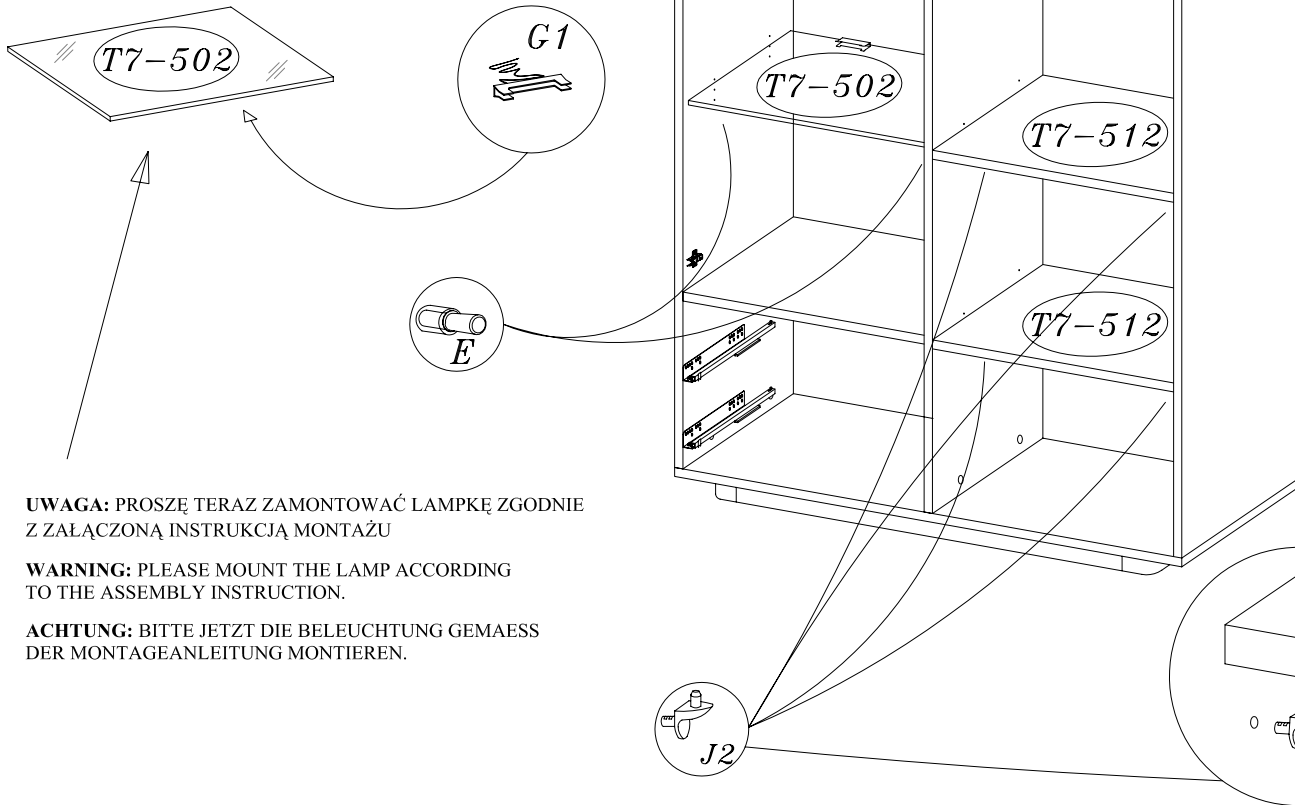
9



10



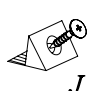
		
E	G1	J2
4	1 KPL	8

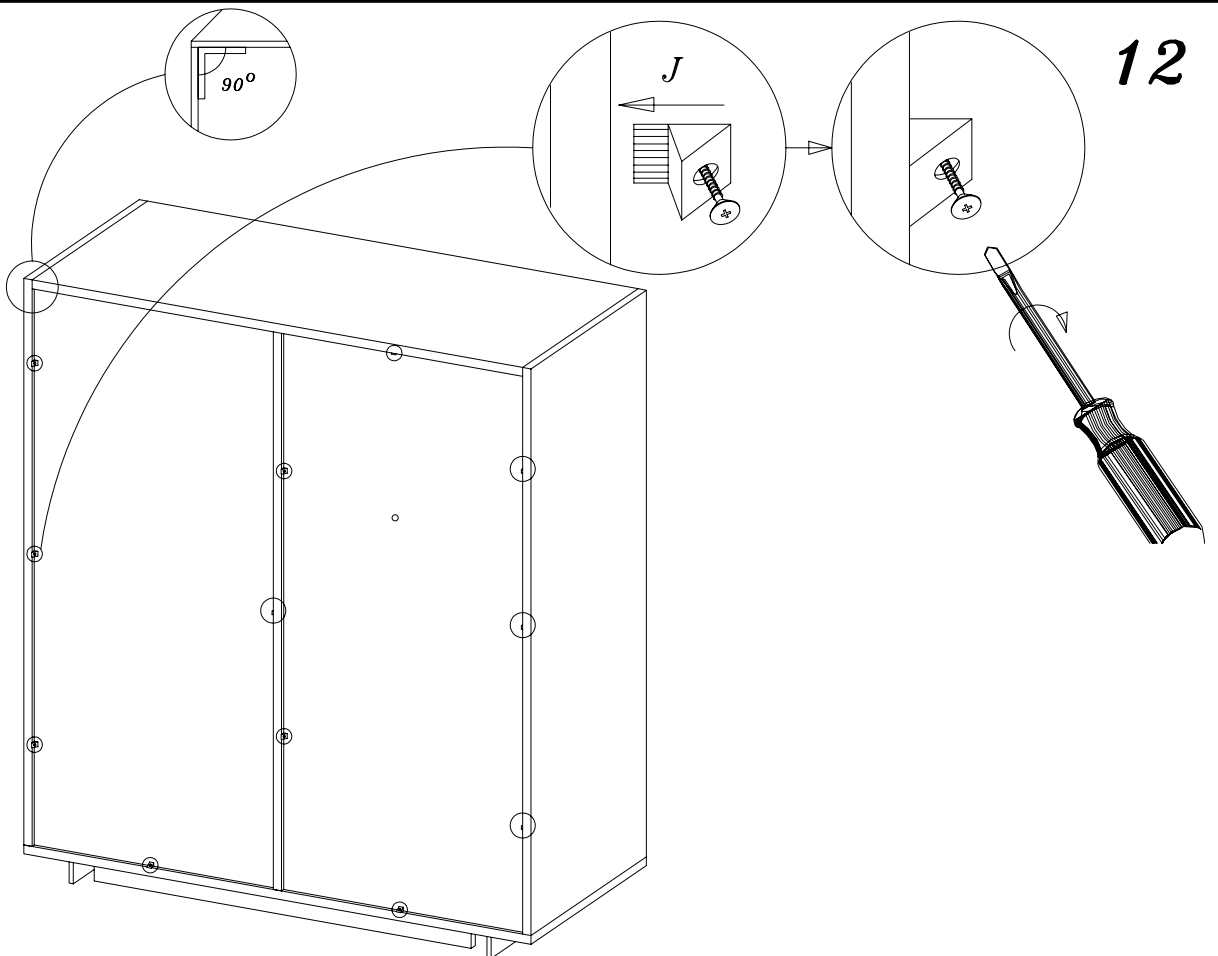


**UWAGA:** PROSZĘ TERAZ ZAMONTOWAĆ LAMPKĘ ZGODNIE Z ZAŁĄCZONĄ INSTRUKCJĄ MONTAŻU

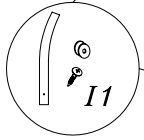
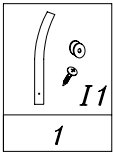
**WARNING:** PLEASE MOUNT THE LAMP ACCORDING TO THE ASSEMBLY INSTRUCTION.

**ACHTUNG:** BITTE JETZT DIE BELEUCHTUNG GEMAESS DER MONTAGEANLEITUNG MONTIEREN.

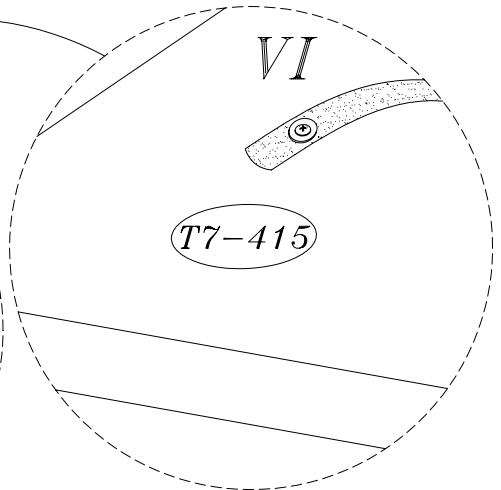
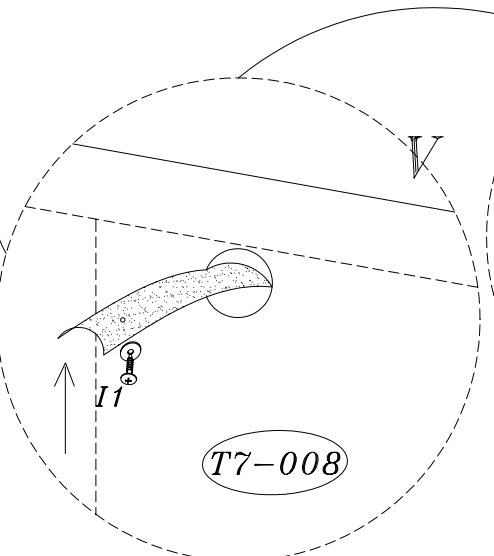
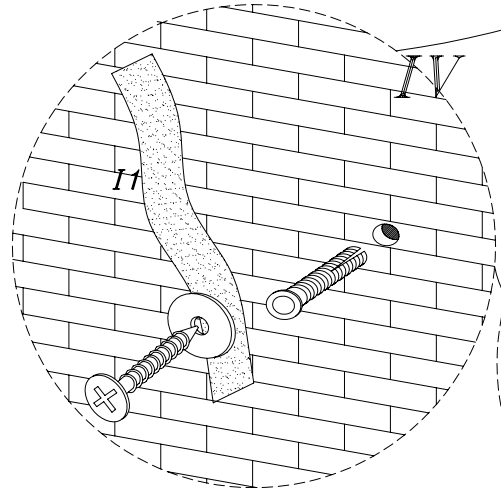
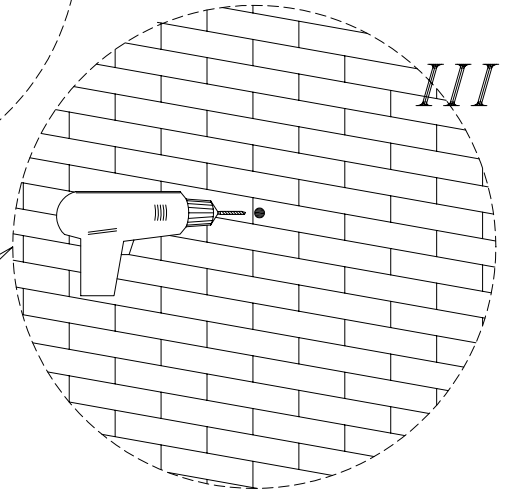
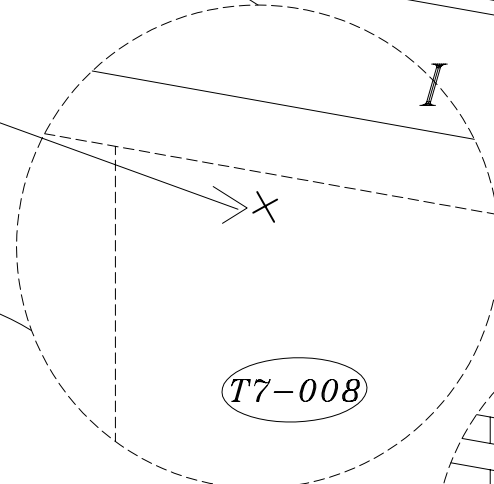
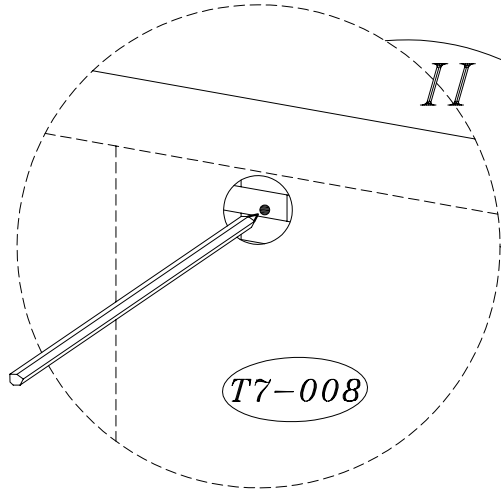
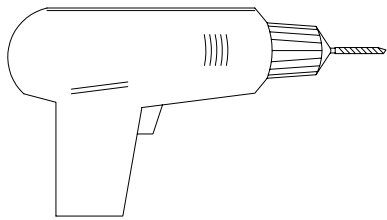
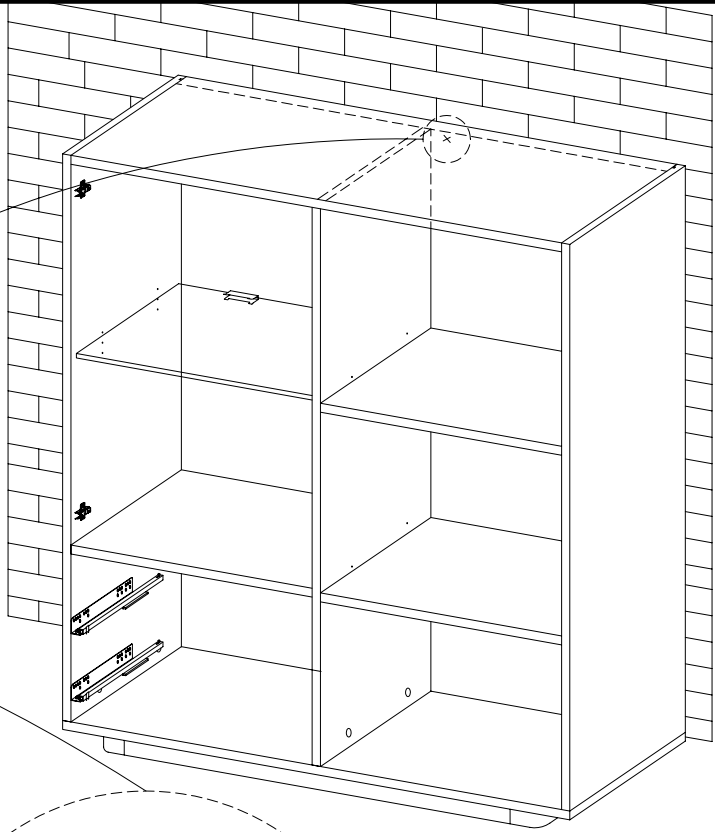

J
12





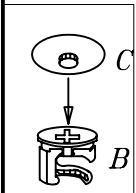
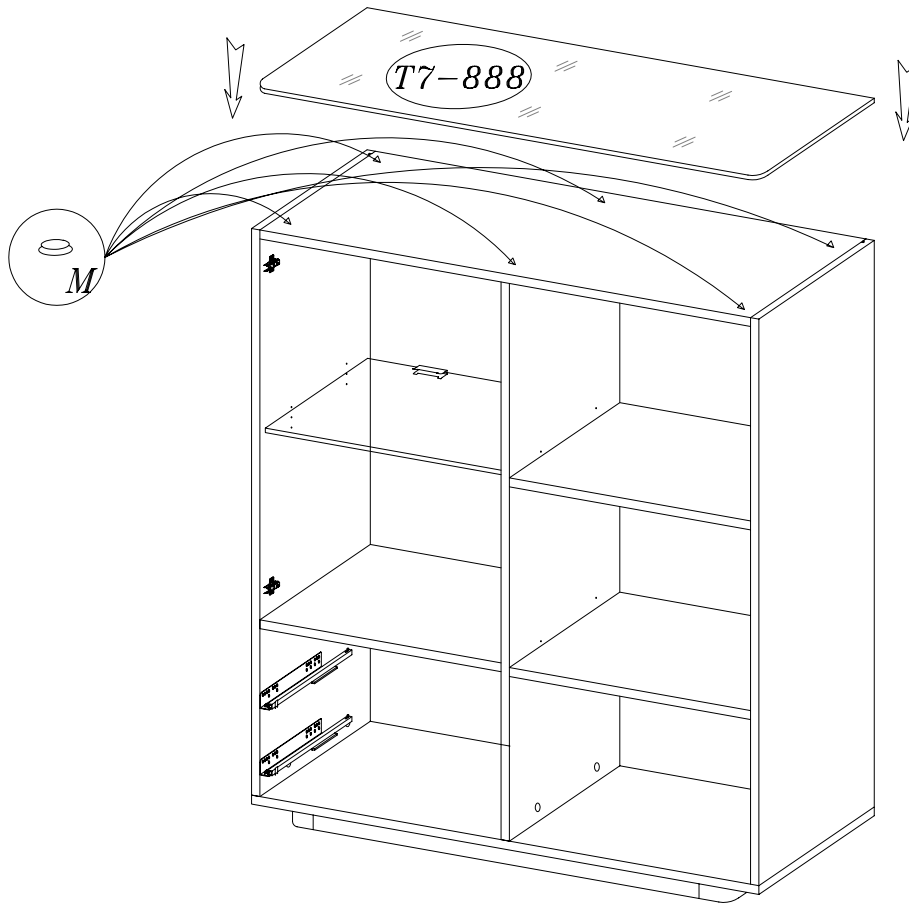







Ø8.0

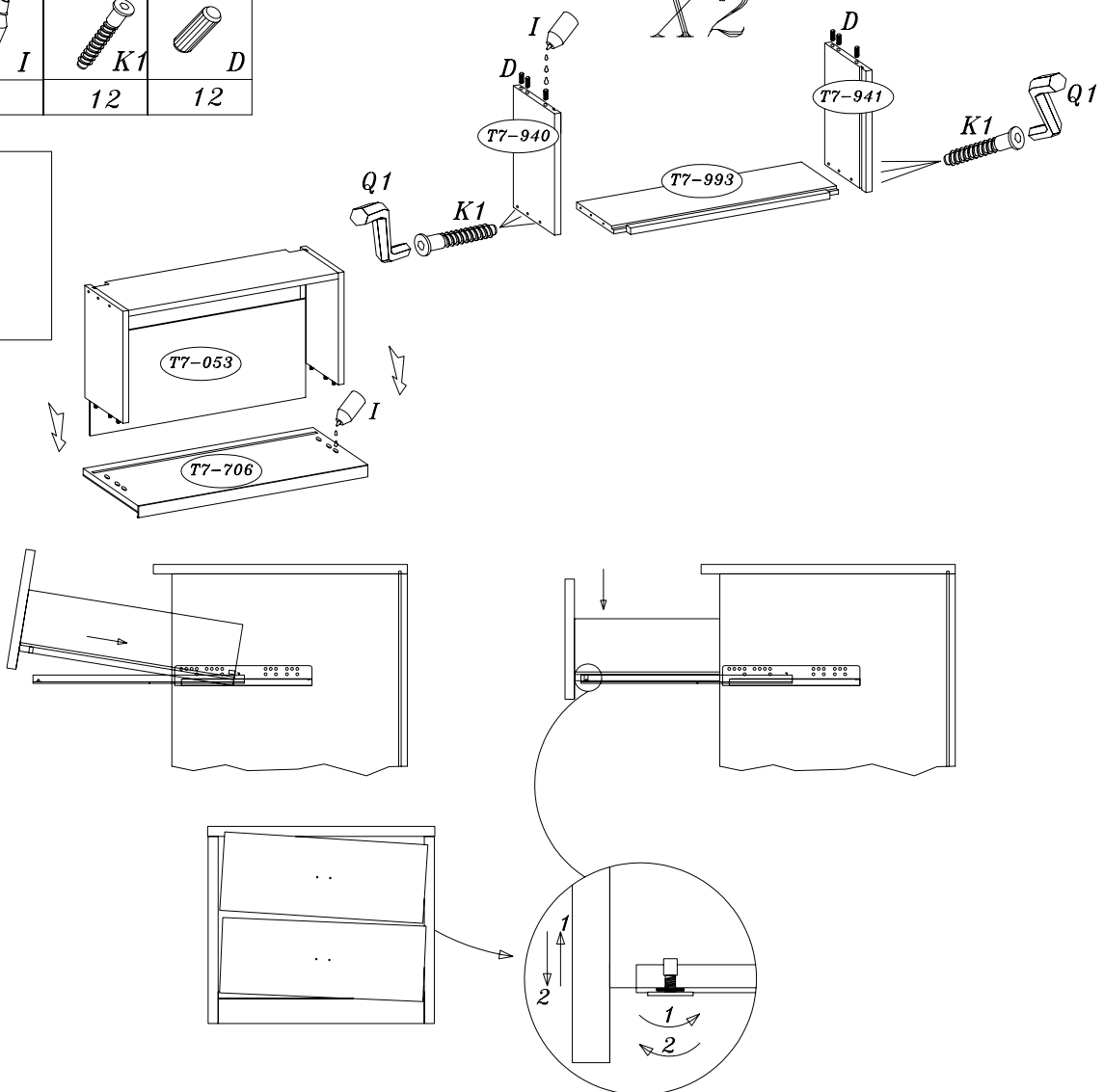
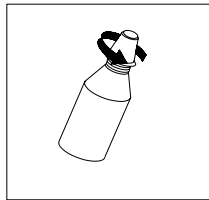






	
M	C
6	16

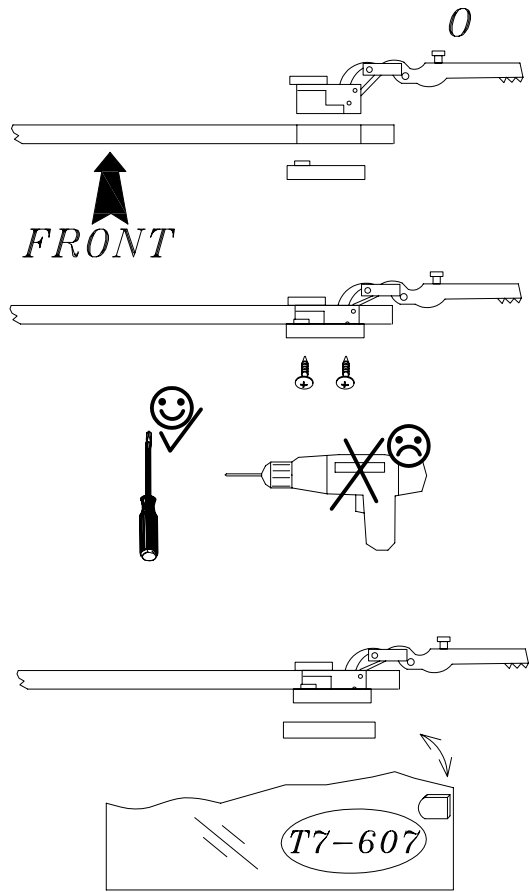
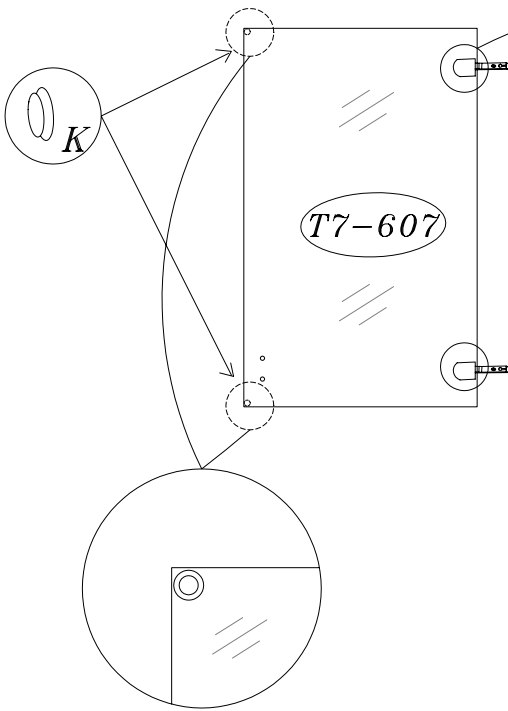


3mm		5.0X50		
	Q1		K1	D
	1		12	12

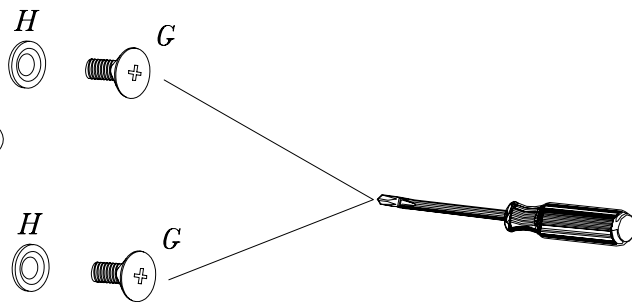
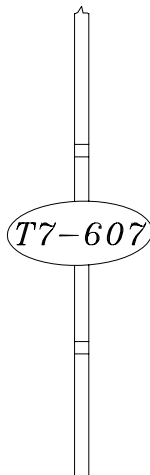
X2




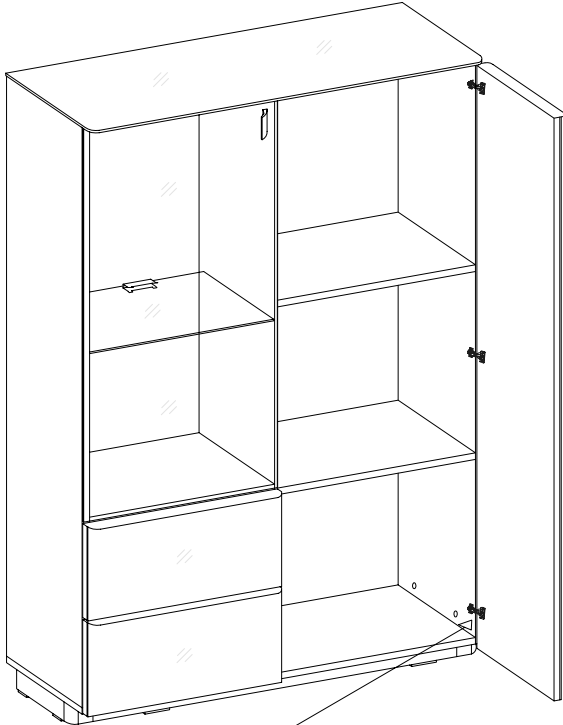
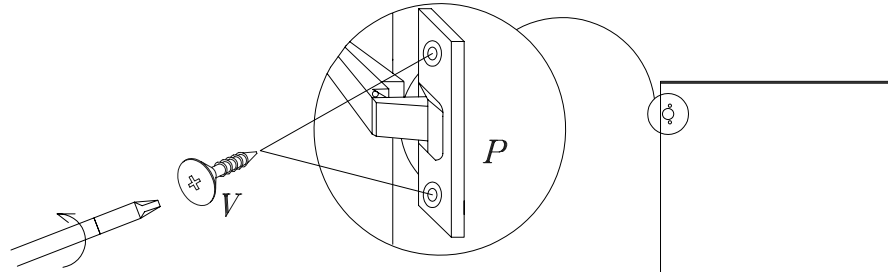
M4.0X10				
	G	H	O	T
	2	2	2 KPL	1
				2




T

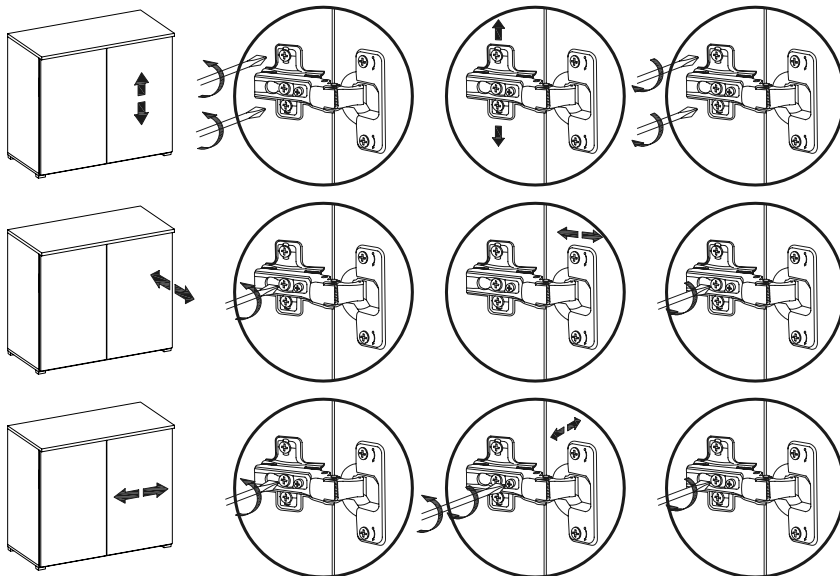
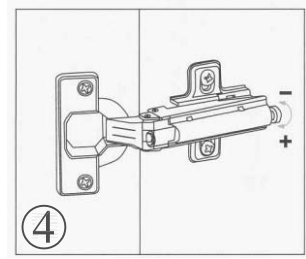
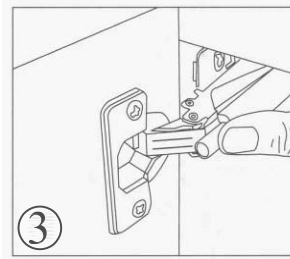
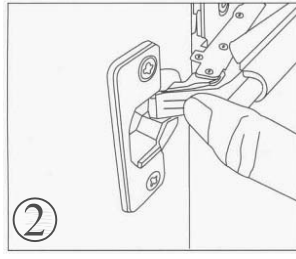
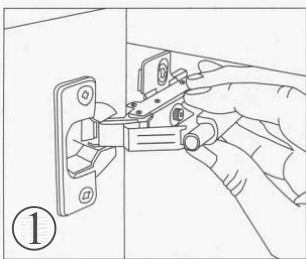


	4.0X13
P	V
3	6



T7-612

	W
1	



Mettre la porte (égaler les gonds)  
 Regolare la porta (livellare le parentesi)  
 Turen einstellen (Scharniere justieren)  
 Adjusting the doors (adjusting the hinges)  
 Deuren instellen (scharnieren afstellen)  
 Nastawic drzwi (wyrownac zawiasy)  
 Kapilarin ayarlanması (menteselerin seviye ayarı)  
 Регулировка дверей (регулировка шарнира)