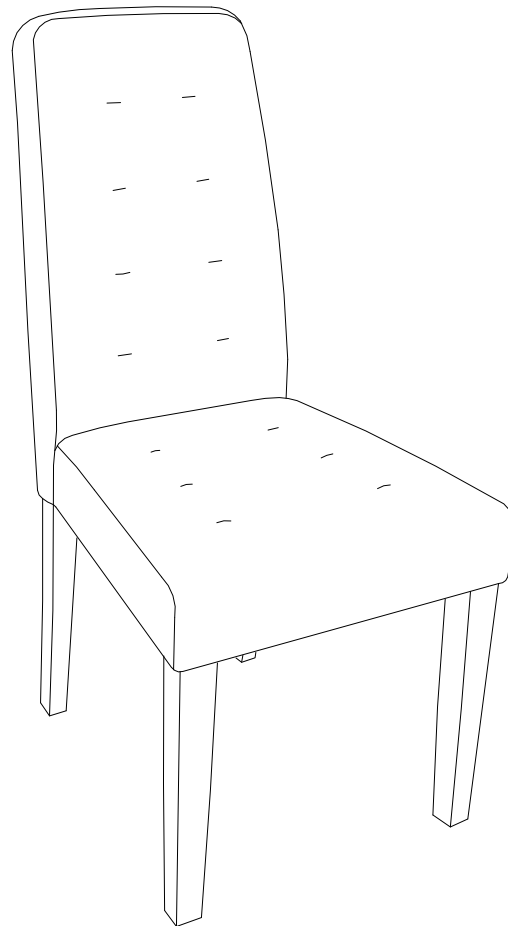
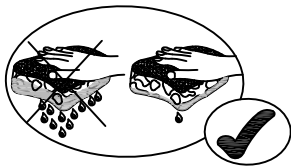
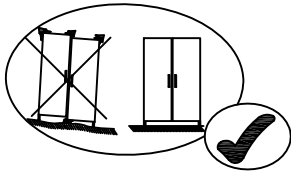
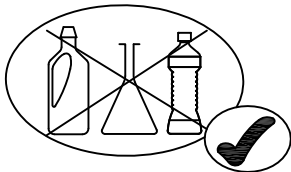


SAV
 SPAREPARTS
 KUNDERDIENST
 POS VENTAS
 SERVICE NA VERKOOP
 SERVIZIO POST- VENDITA
 SERVICIO DEPOIS DE VENDA
 SERWIS POGWARANCY JNY

189543-00

189544-00

Alvis



0H 30MN

**(FR) SECURITE**

RESPECTER LES INSTRUCTIONS DE MONTAGE DECRITES DANS LA NOTICE

(EN) CAUTION

FOLLOW CAREFULLY THE ASSEMBLING INSTRUCTIONS DESCRIBED IN THE DIRECTIONS

(DE) SICHERHEITSVORSCHRIFTEN

BEACHTEN SIE BITTE UNBEDINGT DIE ANGEGEBENEN AUFBAUVORSCHRIFTEN

(ES) SEGURIDAD

RESPECTAR LAS INSTRUCCIONES DE MONTAJE DESCRIBIDAS EN EL FOLLETO

(NL) VEILIGHEID

DE IN DE GEBRUIKSAANWIJZING BESCHREVEN INSTRUCTIE RESPECTEREN

(IT) SICUREZZA

RISPETTARE LE ISTRUZIONI DI MONTAGGIO DESCRITTE NEEL'AVVERTENZA

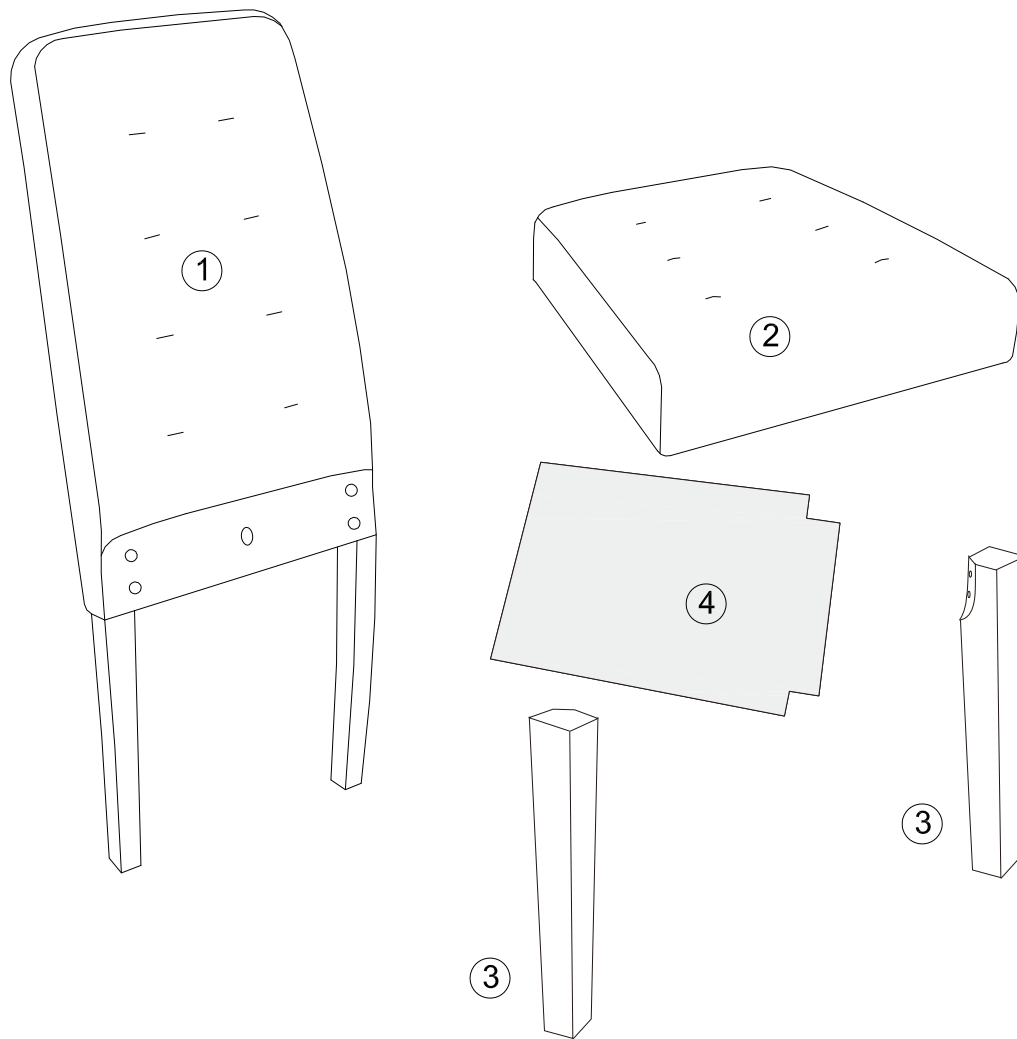
(PT) SEGURANCA

RESPEITAR AS INSTURAÇOS DE MONTAGEH DESCREVEDAS NA INSTRUÇÕES DE USO

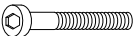
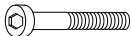




(PL) UWAGA

PROSZĘ PRZESTRZEGAĆ INTRUCJI MONTAŻU

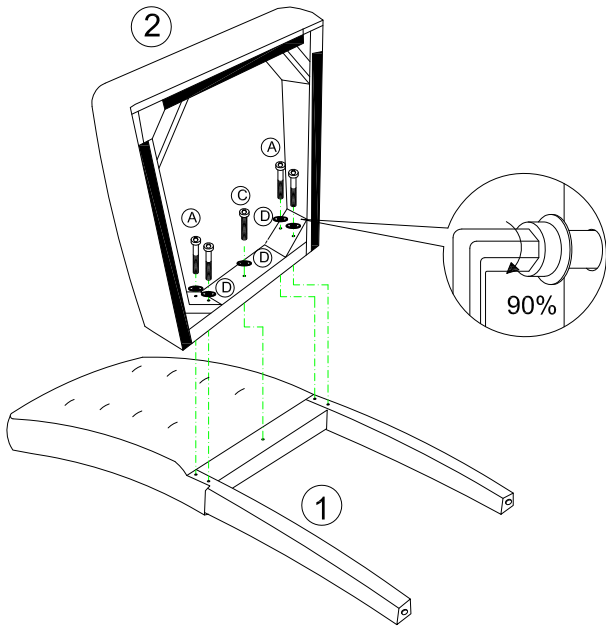
**Meuble à usage domestique / House furniture / Nur zum Hausslichem Gebrauch / Mueble a uso domestico
 Meubel voor eigen gebruik / Mobile per abitazion / Movel a uso domestico / Mebel Domowego**






① x1	960 x 360 x 70mm
② x1	450 x 440 x 115mm
③ x2	420x43 x 43 mm
④ x1	420 x 415mm

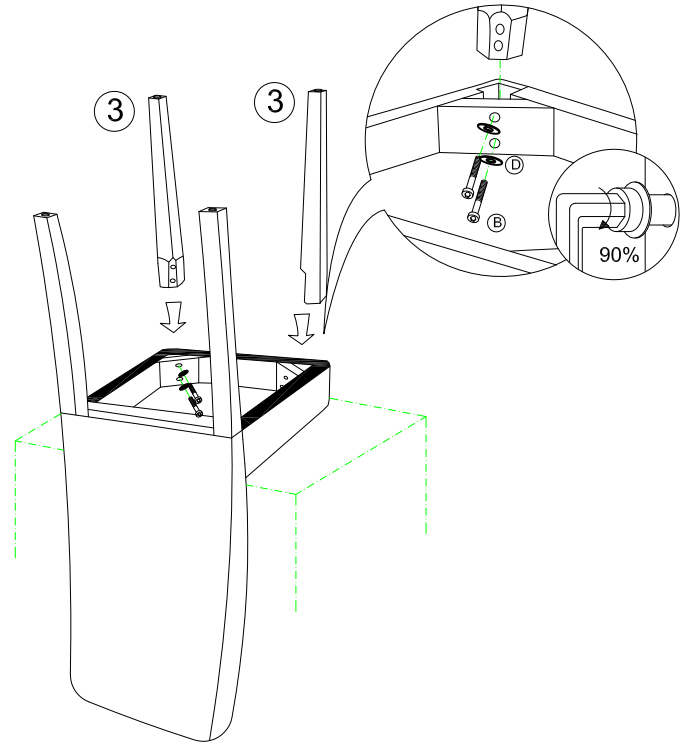
Ⓐ x4	Ⓑ x4	Ⓒ x1	Ⓓ x9	Ⓔ x4	Ⓕ x1
					
M8 x 80 mm	M8 x 60 mm	M8 x 55 mm	M8 x Ø22 mm	Ø19 mm	



1



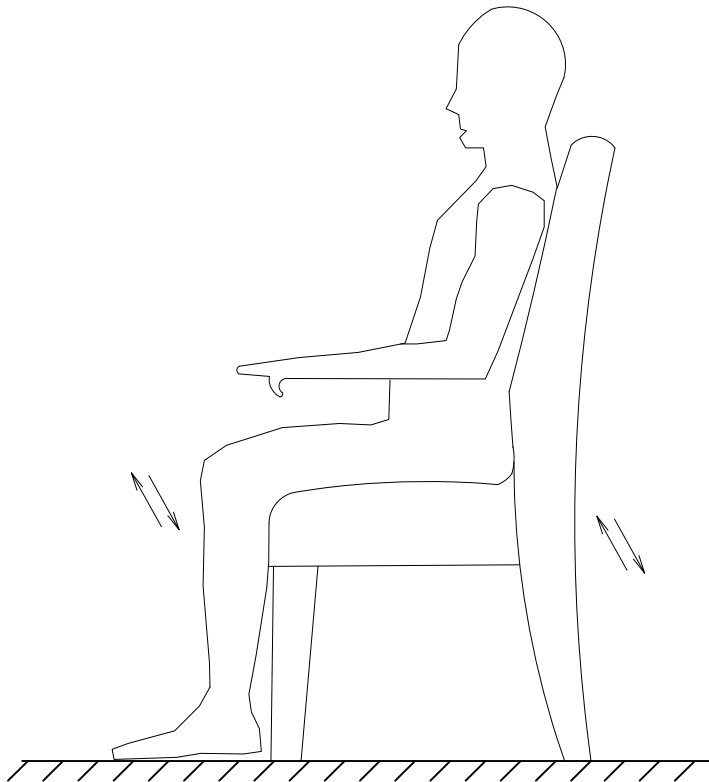
A	x4	C	x1	D	x5
					
M8 x 80 mm		M8 x 55 mm		M8 x Ø22 mm	

2

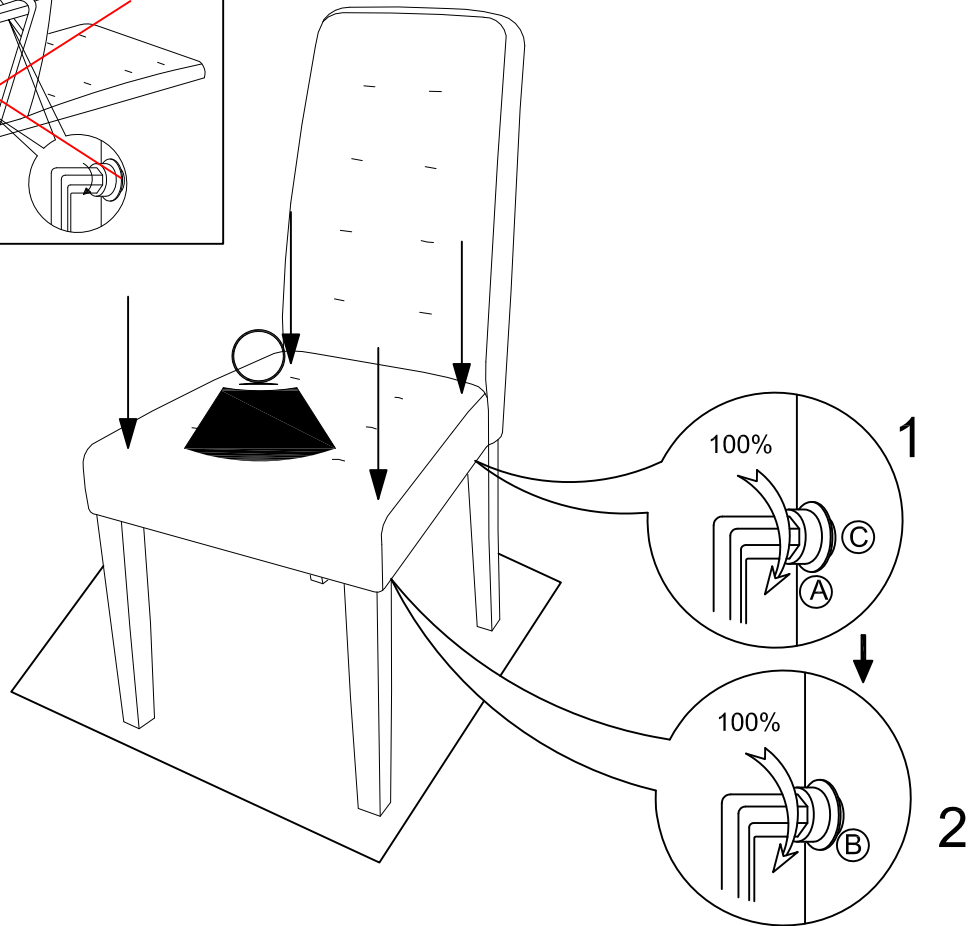
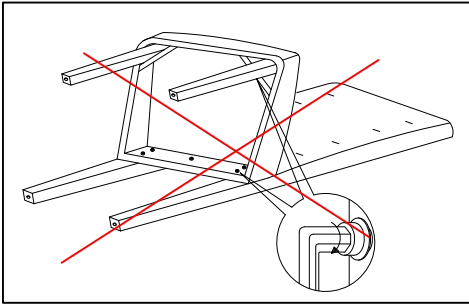


B	x4	D	x4
			
M8 x 60 mm		M8 x Ø22 mm	

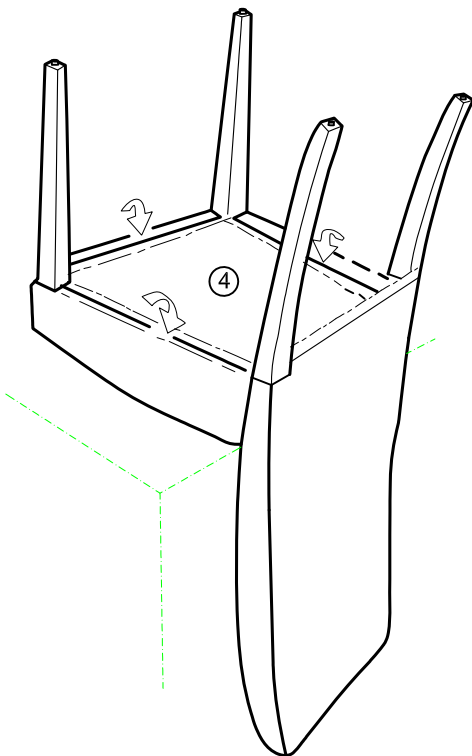
3



4



5



6

