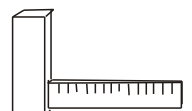
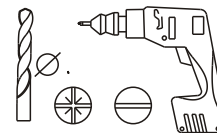
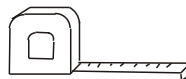
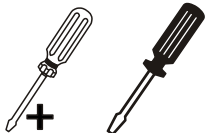
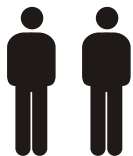


**1H 00 Mn**



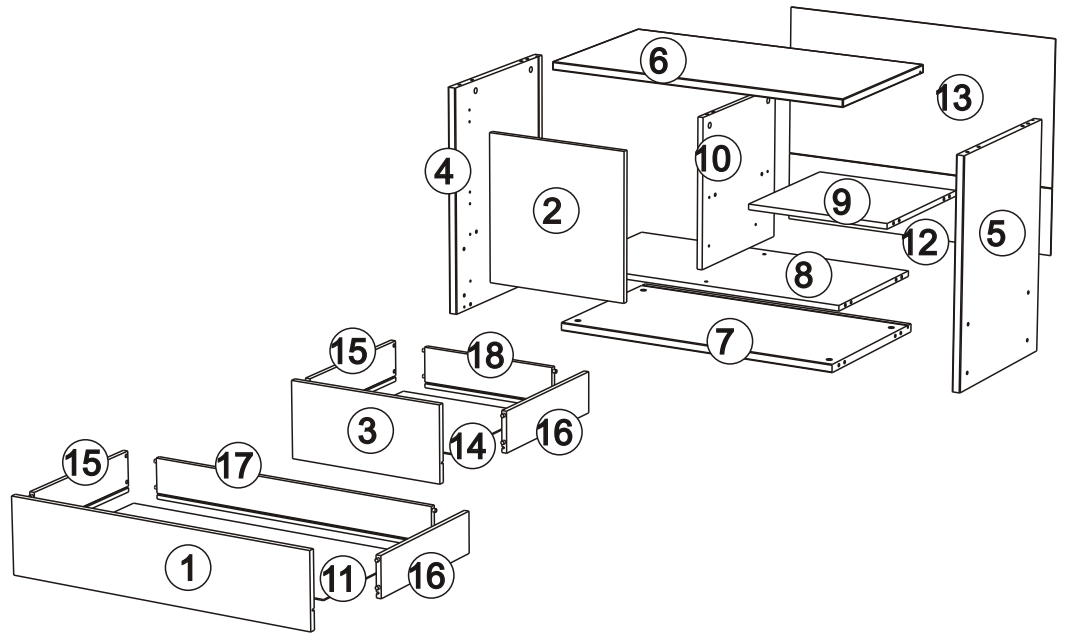
- (FR) SECURITE**  
IMPORTANT-A LIRE SOIGNEUSEMENT-A CONSERVER  
POUR CONSULTATION ULTERIEURE
- (GB) CAUTION**  
IMPORTANT-TO BE READED CAREFULLY-TO BE  
CONSERVED FOR LATER CONSULTATION
- (DE) SICHERHEITSVORSCHRIFTEN**  
WICHTIG-GENAU DURCHZULESEN-AUFZUBEWAHREN  
FÜR SPÄTEREN GEBRAUCH
- (ES) SEGURIDAD**  
IMPORTANTE-LEER CON ATENCION-CONSERVAR  
PARA CONSULTAS POSTERIORES

- (NL) VEILIGHEID**  
BELANGRIJK-ZORGVULDIGGELEZEN TE WORDEN-BEWAARD  
TE WORDEN VOOR LATERE RAADPLEGING
- (IT) SICUREZZA**  
IMPORTANTE-DA LEGGERE ATTENTAMENTE-DA  
CONSERVARE PER CONSULTAZIONE ULTERIORE
- (PT) SEGURANCA**  
IMPORTANTE-PARA LER COM ATENCAO-PARA  
CONSERVAR PARA COOSULTA ULTERIOR
- (PL) UWAGA**  
WAZNE-UWAZNIE PRZECZYTAC-ZACHOWAC  
CELEM POZNIEJSZYCH KONSULTACJI



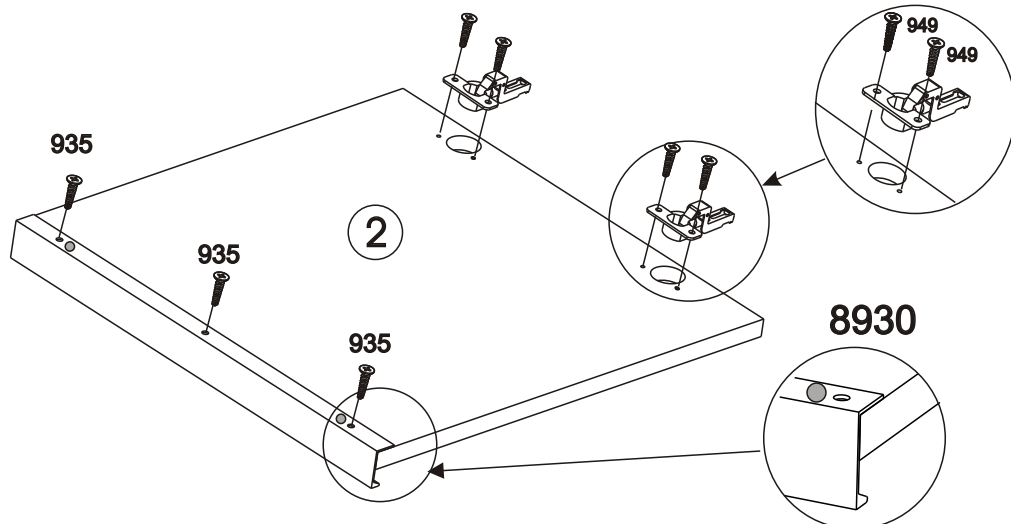
FABRICATION FRANCAISE

REP	DIM	QTE
1	796x187	1
2	396x396	1
3	396x187	1
4	618x451	1
5	618x451	1
6	850x453	1
7	802x395	1
8	802x395	1
9	399x395	1
10	406x395	1
11	763x375	1
12	816x190	1
13	816x420	1
14	375x360	1
15	375x100	2
16	375x100	2
17	752x100	1
18	349x100	1



332978	X1	332979	X2	363342	X4	476	X2	928	X8	931	X8	903	X4
363909	X1	444	X6	949	X10	732	X1	340175	X1	340750	X2	604757	X25
434	X1	935	X30	729	X18	70	X18	71	X18	8930	X3	331144	X1
333082	X2	333083	X2	333009	X2	333010	X2	937	X4	929	X4	1107	X2

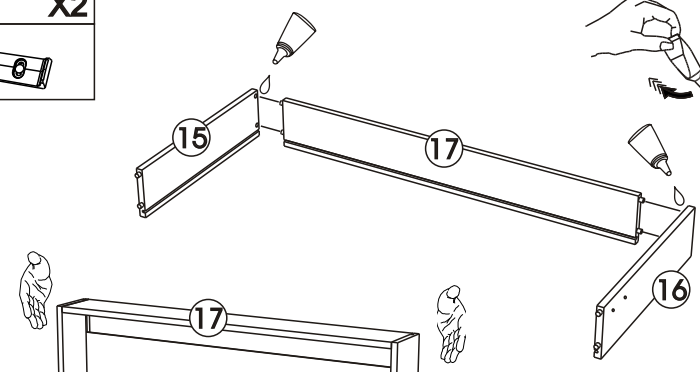
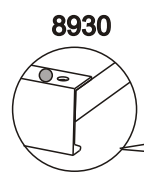
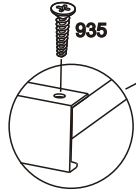
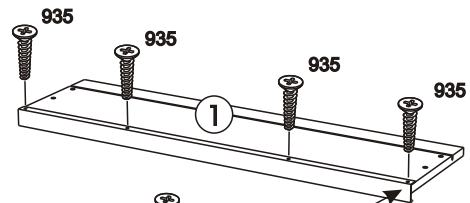
<b>1</b>	949	X4	8930	X1	333010	X2	332979	X1	935	X3



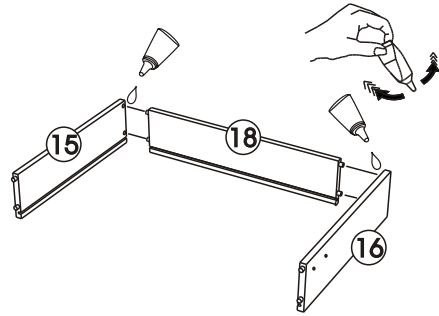
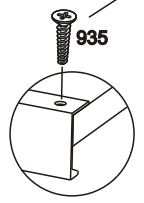
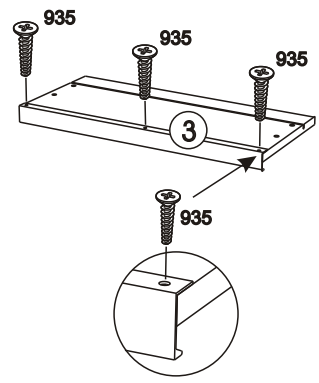
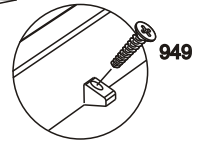
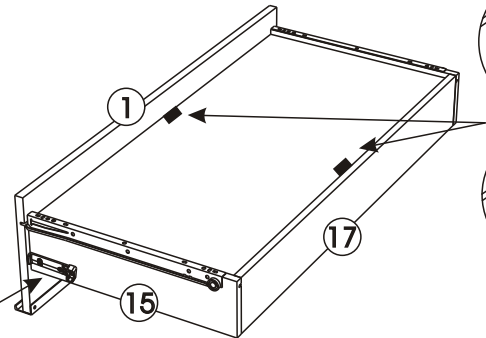
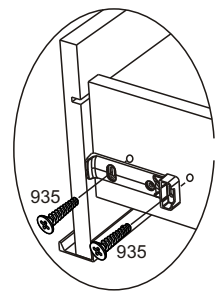
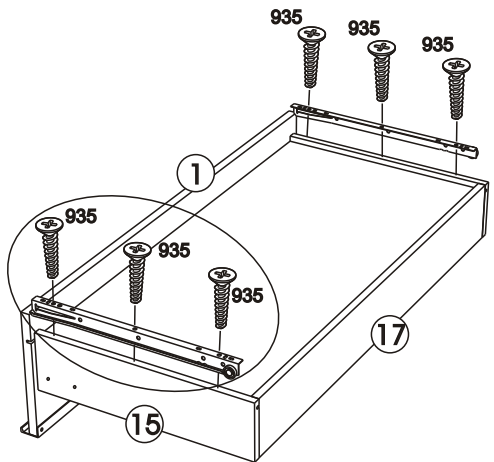
# 2

332978	X1	444	X4	935	X23	949	X4	732	X1	476	X1
--------	----	-----	----	-----	-----	-----	----	-----	----	-----	----

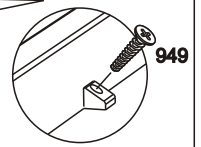
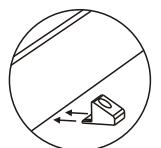
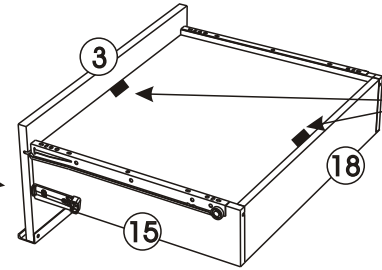
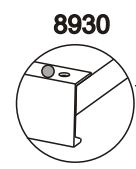
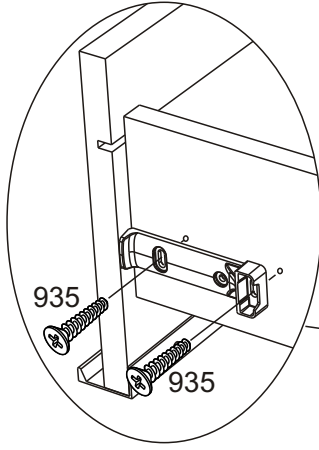
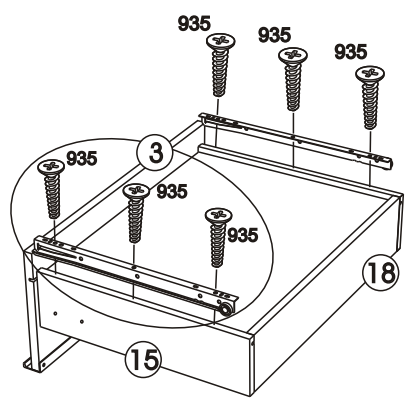
8930	X2	332979	X1	333083	X2
------	----	--------	----	--------	----



   
**2h00 Mn**

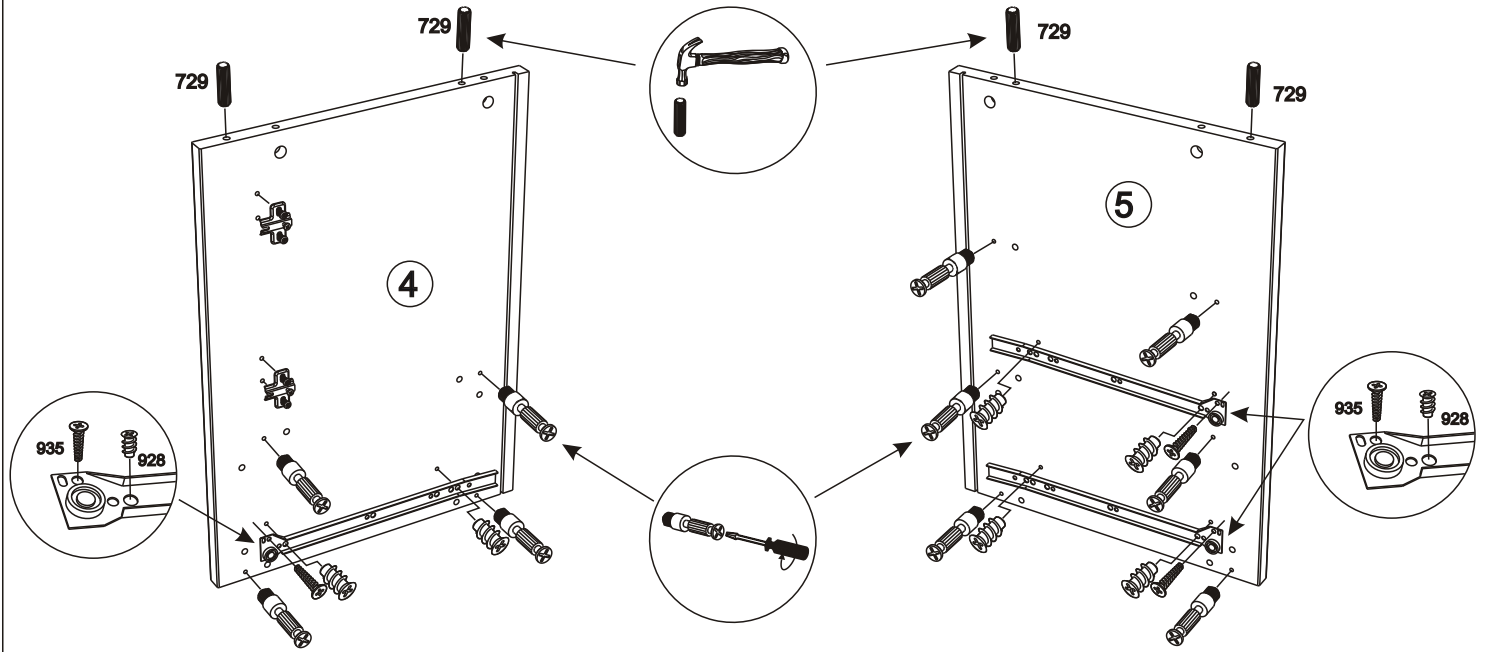


   
**2h00 Mn**



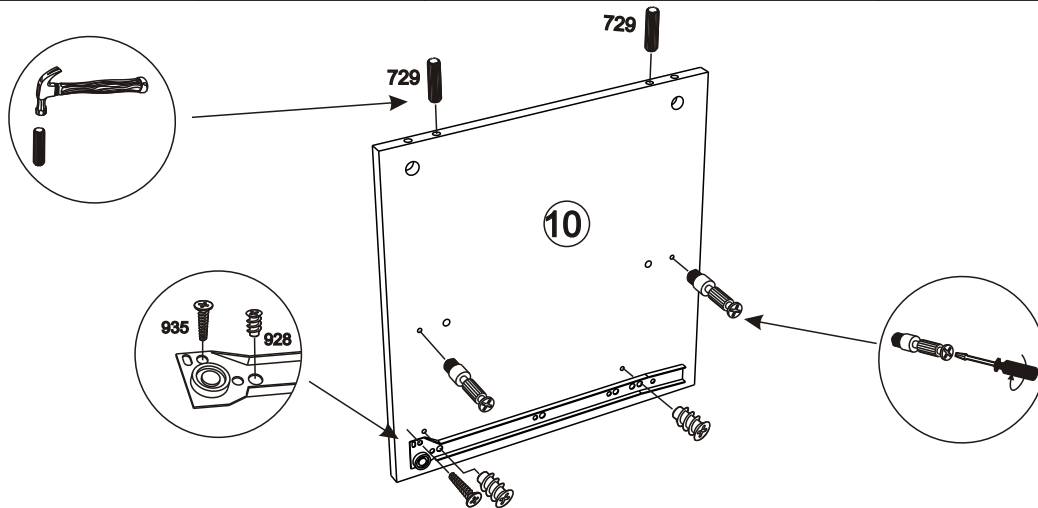
# 3

476	X1	729	X4	70	X10	928	X6	935	X3	333009	X2
-----	----	-----	----	----	-----	-----	----	-----	----	--------	----



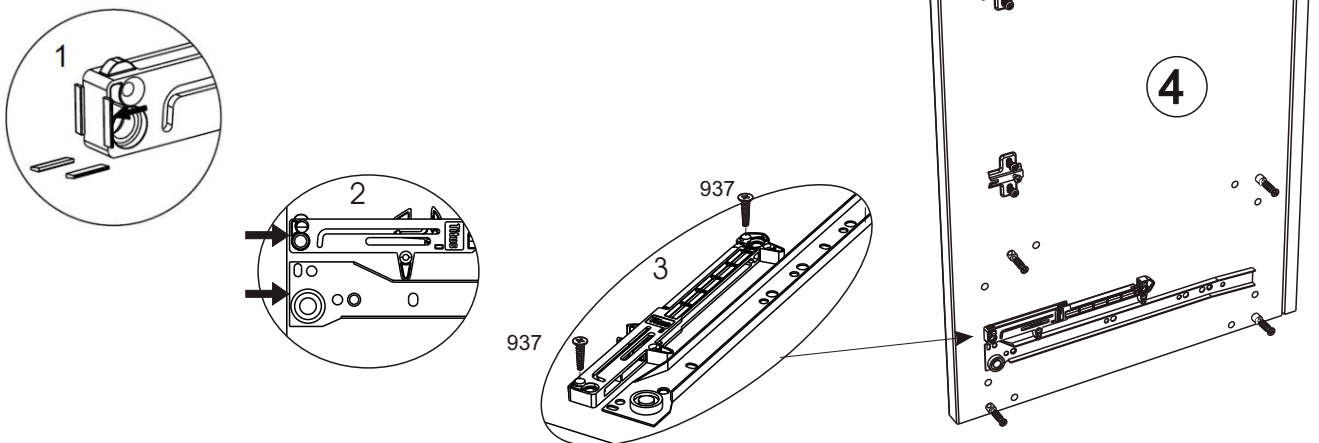
# 4

476	X1	729	X2	70	X2	928	X2	935	X1
-----	----	-----	----	----	----	-----	----	-----	----



# 5

333082	X1	937	X2
--------	----	-----	----



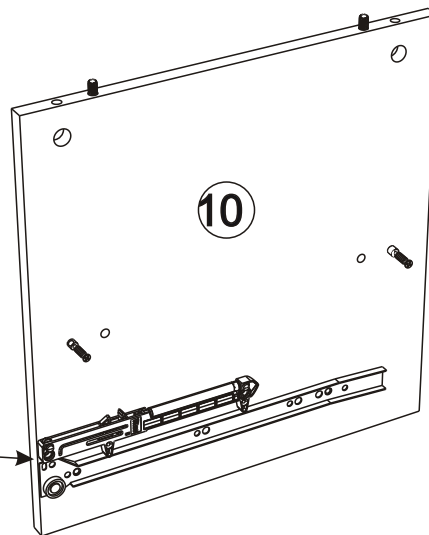
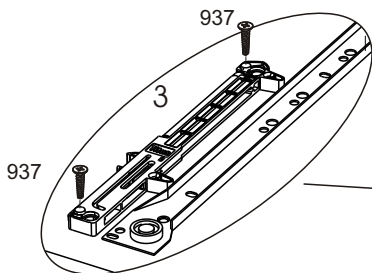
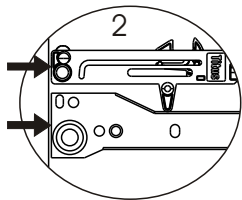
# 6

333082

X1

937

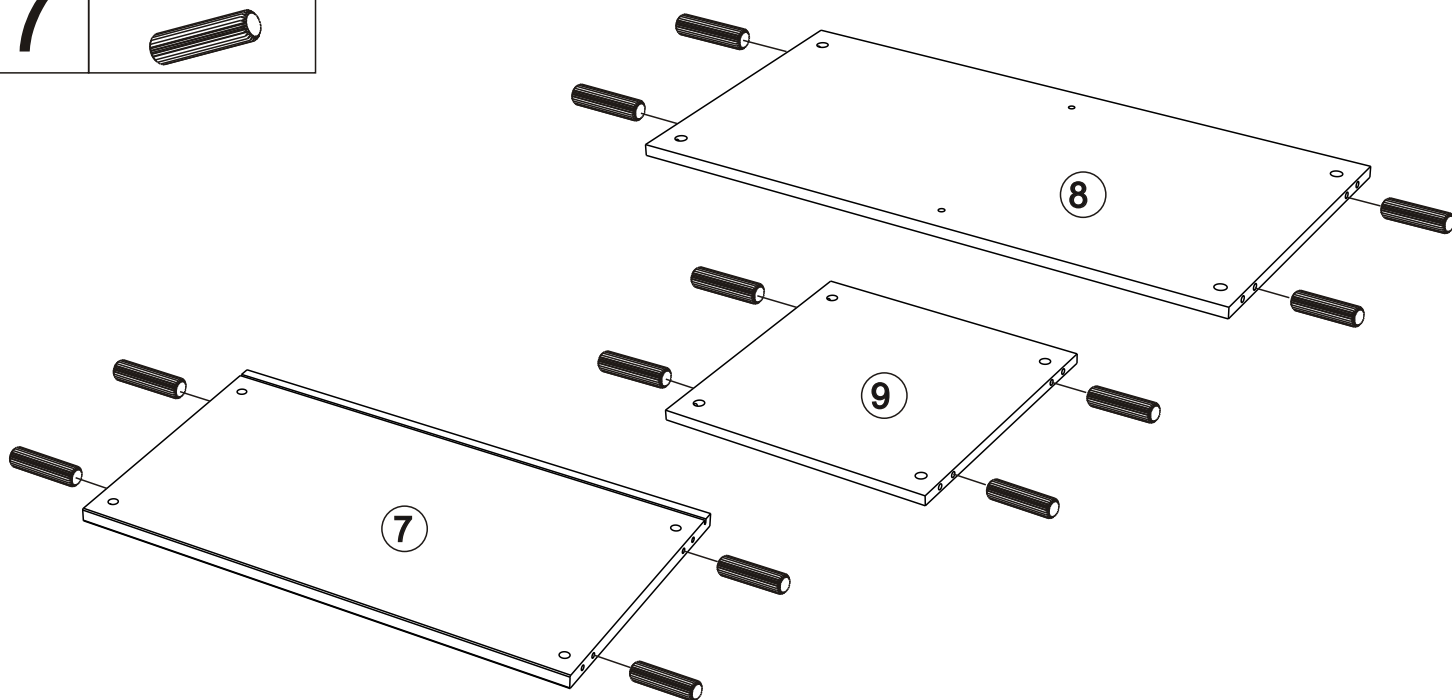
X2



# 7

729

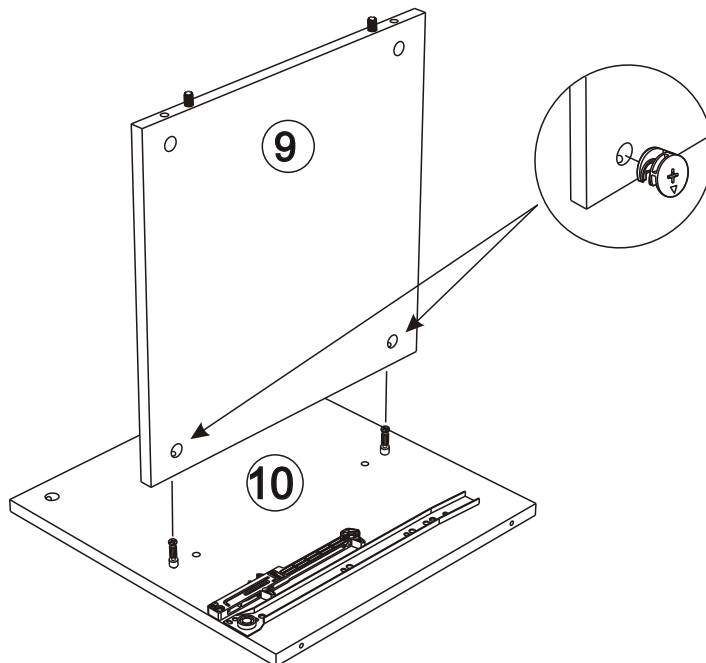
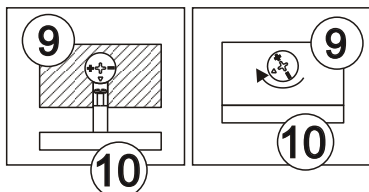
X12



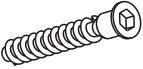

# 8

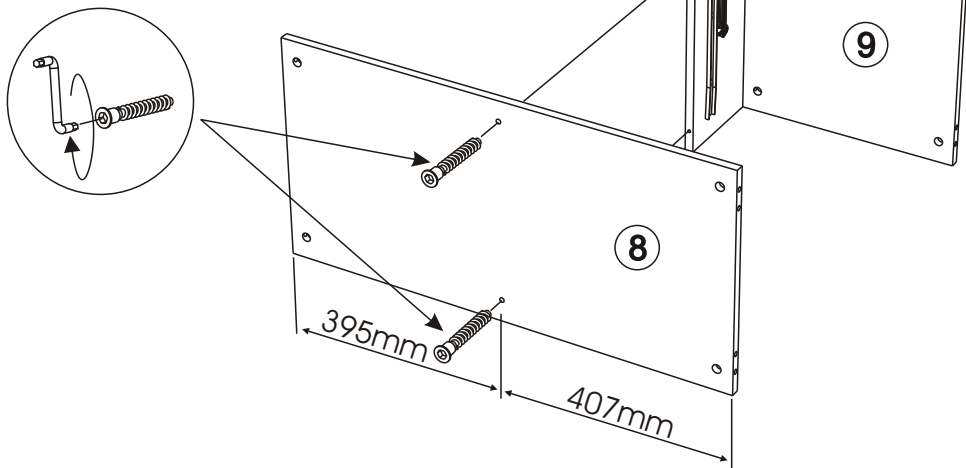
71


X2

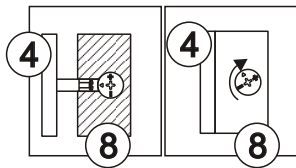





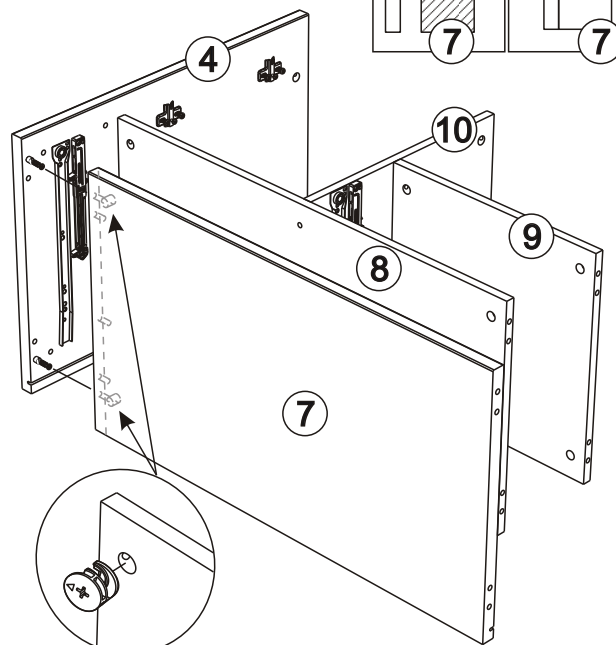
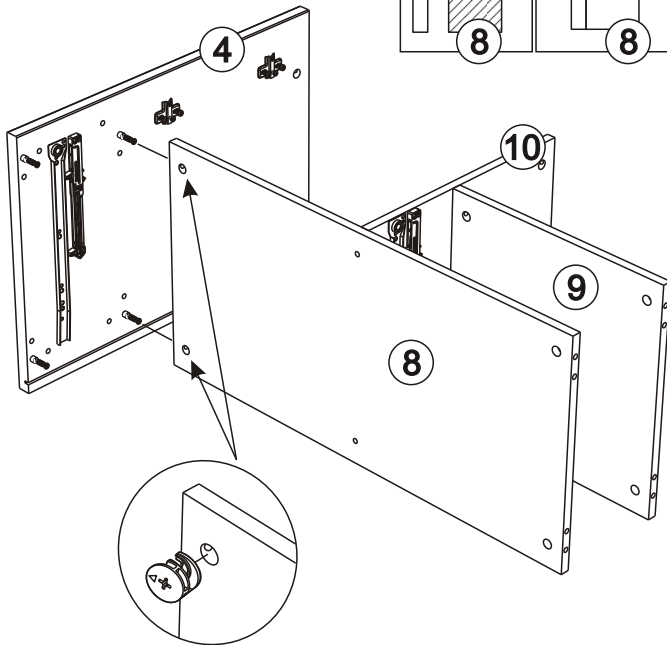
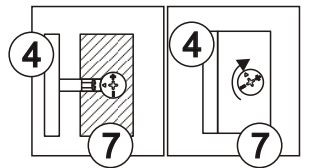
<b>9</b>	340750	X2	434	X1
				




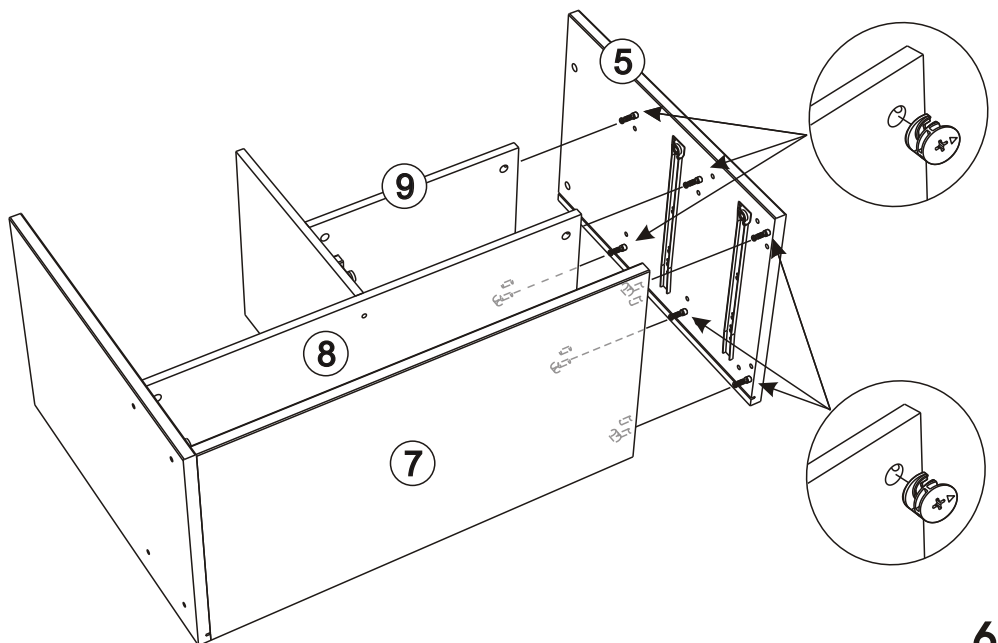
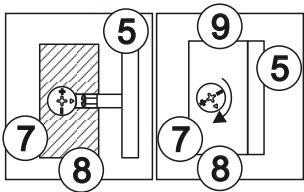
<b>10</b>	71	X2
		



<b>11</b>	71	X2
		



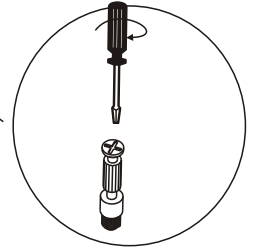
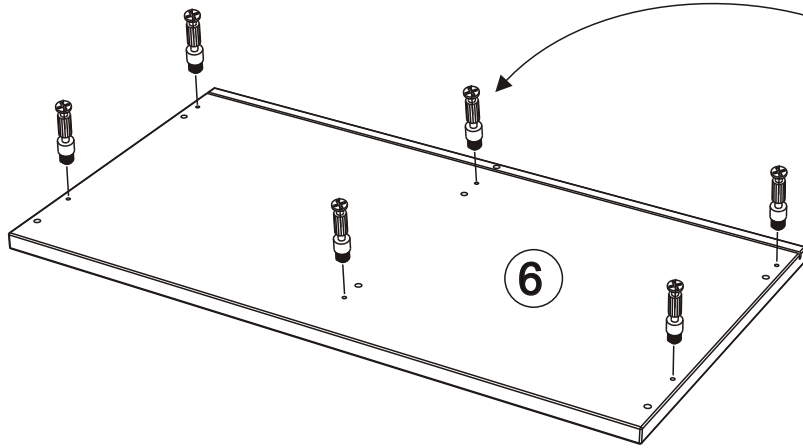
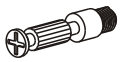
<b>12</b>	71	X6
		



# 13

70

X6



# 14

71

X6



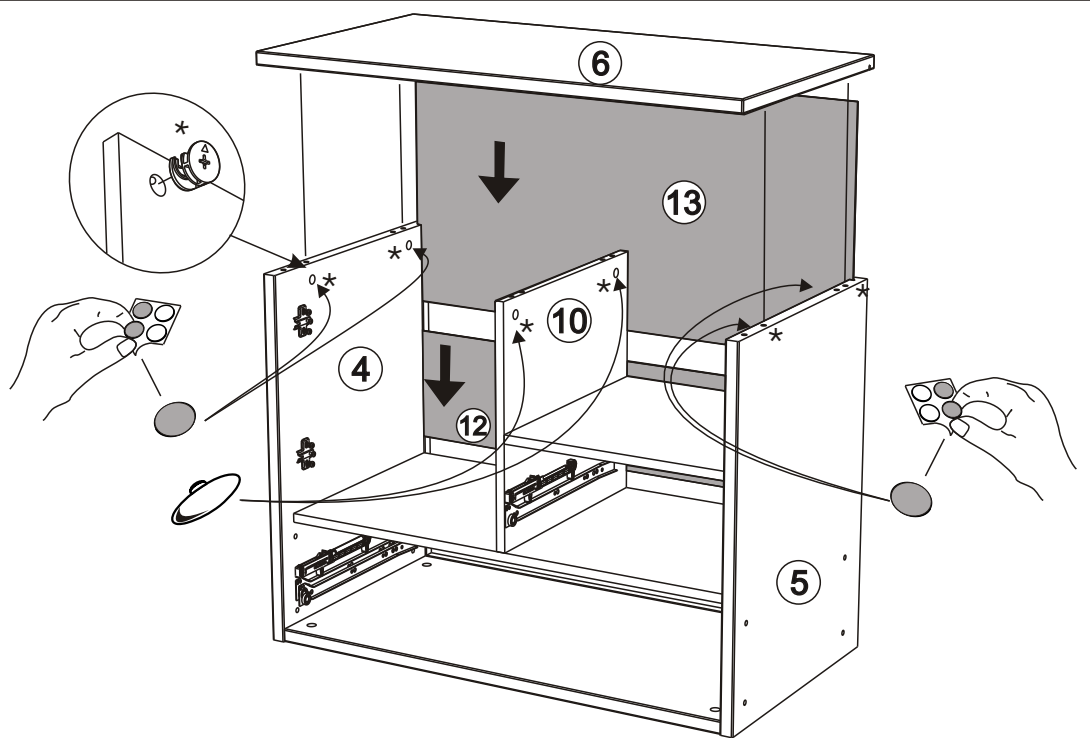
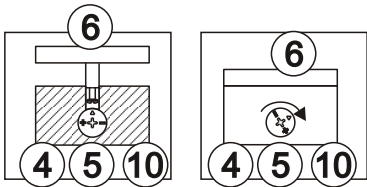
1107

X2



363909

X1



# 15

444

X2



949

X2



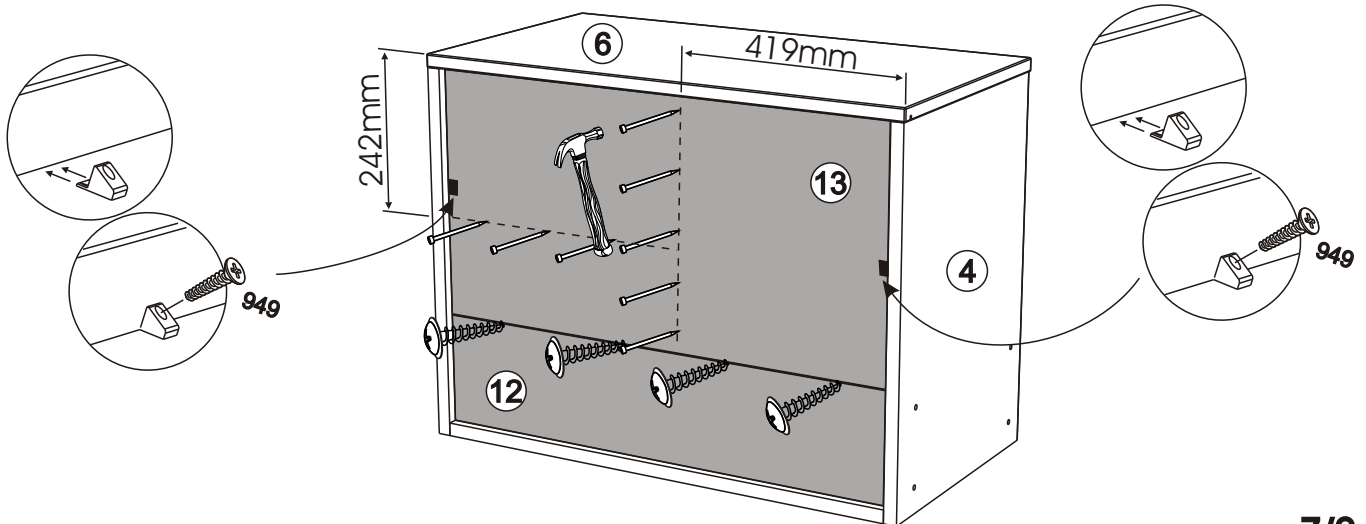
929

X4



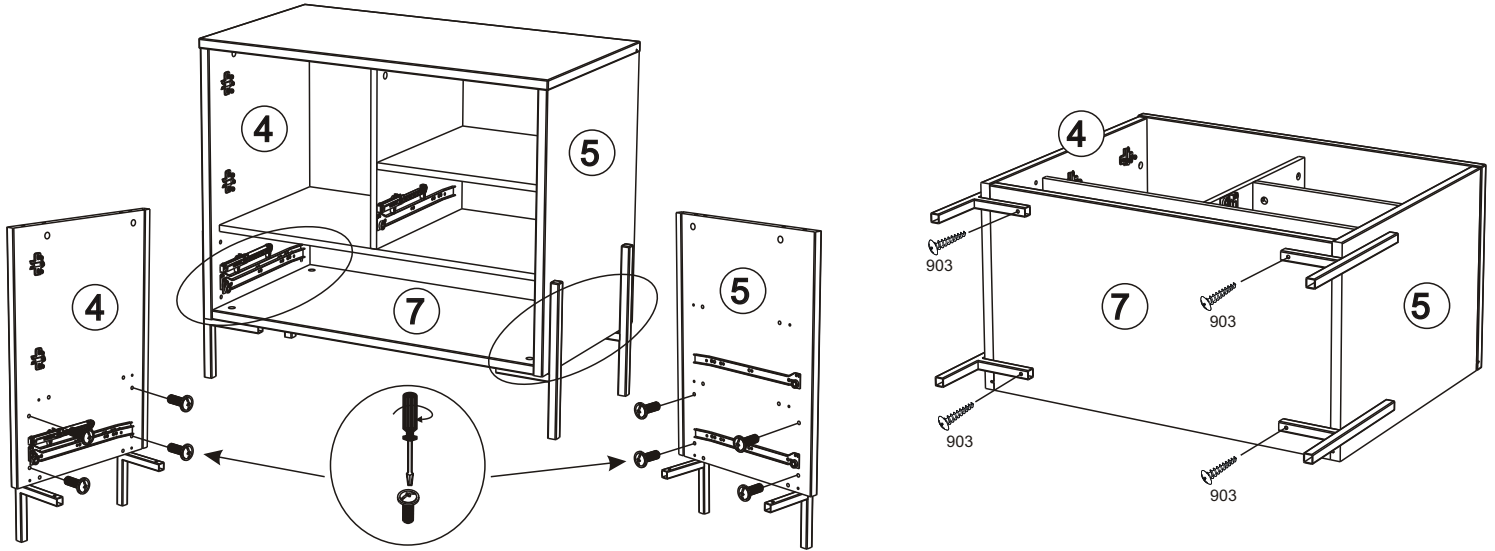
604757

X25



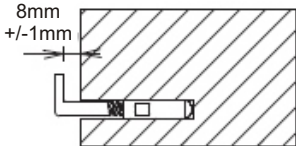
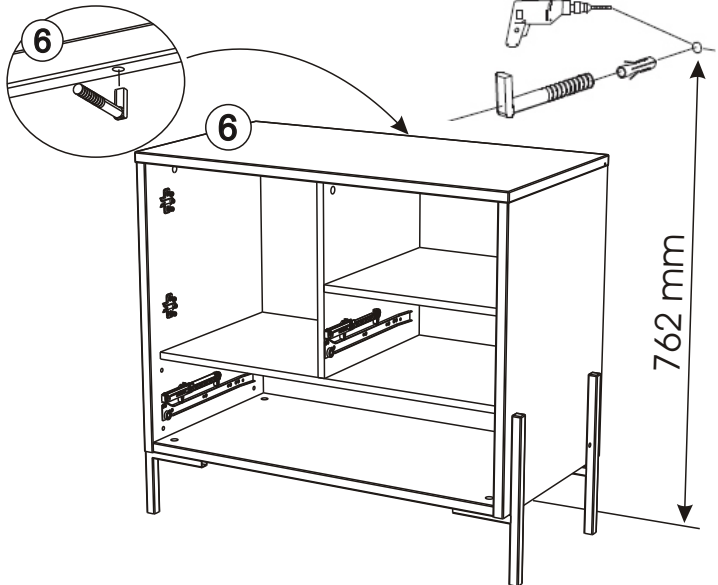
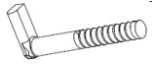
# 16

363342	X4	931	X8	903	X4
--------	----	-----	----	-----	----



# 17

340175	X1
--------	----



non fournie  
nicht im Lieferumfang enthalten  
niet inbegrepen  
no fornito  
no proporcionado  
nie podana

- FR** MEUBLES A FIXER AU MUR:  
- FIXER LE MEUBLE AU MUR AVEC LES ATTACHES PREVUES A CET EFFET  
- VERIFIER QUE LES VIS ET LES CHEVILLES UTILISEES SONT ADAPTEES AU SUPPORT
- ES** MUEBLES A FIJAR EN LA PARED:  
- FIJAR EL MUEBLE EN LA PARED CON LAS GRAPAS PREVISTAS  
- COMPROBAR QUE LOS TORNILLOS Y LAS CLAVIJAS UTILIZADAS SON ADAPTADAS AL SOPORTE
- PT** MOVEIS A FIXAR NA PAREDE:  
- FIXAR O MOVEL NA PAREDE COM OS PRENDES PREVISTOS  
- VERIFICAR QUE OS PARAFUSOS E AS CAVILHAS UTILIZADOS SAO ADAPTADOS AO SUPORTE
- EN** FURNITURES TO BE HOLD ON THE WALL:  
- HOLD THE FURNITURE ON THE WALL WITH THE FASTENINGS PROVIDED FOR THIS PURPOSE  
- CHECK THAT THE SCREW AND PEGS FIT WITH THE SUPPORT
- IT** MOBILI DA FISSARE AL MURO:  
- FISSARE IL MOBILE AL MURO CON LE FLANGIE PREVISTE A TALE SCOPO  
- VERIFICARE CHE LE VITI ED I PERNI USATI SIANO ADATTI A QUEL TIPO DI SUPPORTO
- PL** MEBEL PRZEZNACZONY DO ZAMSTALOWANIA NA SCIANIE:  
- NALEZY ZAMONTOWAC TEN MEBEL NA SCIANIE PRZEZNACZONYM DO TEGO CELU UCHWYTAMI  
- NALEZY SPRAWDZIC CZY SRUBY I KOSZULKI SA ODPWIEDNIEJ WIELKOSCI W STOSUNKU DO UCHWYTOW
- DE** MOEBEL AN DER MAUER ZU BEFESTIGEN:  
- BEFESTIGEN SIE DAS MOEBELSTUECK MIT DEN DAUER VORGESEHENEN BEFESTIGUNGSHAKEN  
- UEBERPRUEFEN SIE BITTE DASS DIE SCHRAUBEN UND DUEBEL MIT DEM MATERIAL DER MAUER UEBEREINSTIMMEN
- NL** MEUBELS DIE AAN DE MUUR GEFIXEERD MOETEN WORDEN:  
- FIXEER HET MEUBEL AAN DE MUUR MET DE DAARVOOR BESTEMDE HAKEN  
- VERIFIEER OF DE GEBRUIKTE SCHROEVEN BIJ DE BEVESTIGINGSHAAK HOREN

# 18

