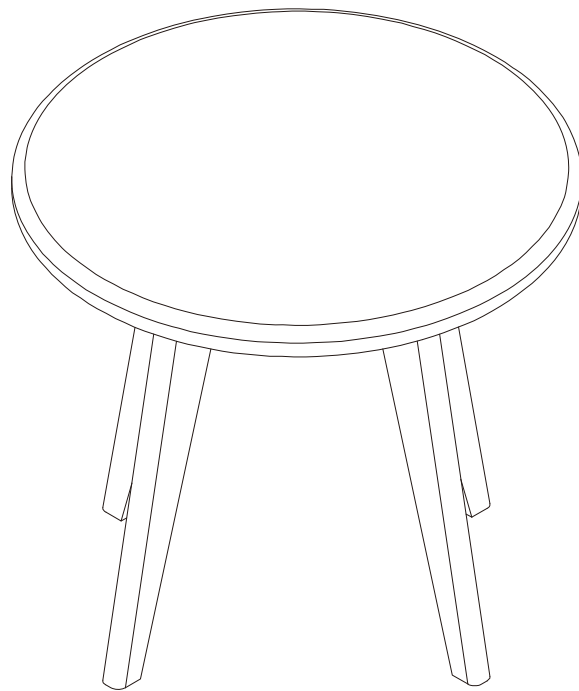
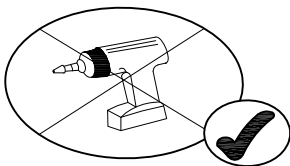
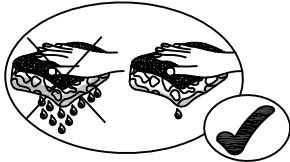
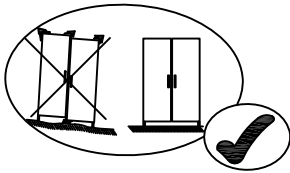
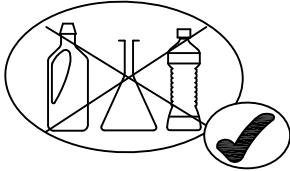
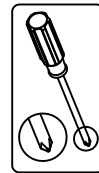


SAV
 SPAREPARTS
 KUNDERDIENST
 POS VENTAS
 SERVICE NA VERKOOP
 SERVIZIO POST- VENDITA
 SERVICIO DEPOIS DE VENDA
 SERWIS POGWARANCY JNY

299019-00
Rondo



0H 30MN



(FR) SECURITE

RESPECTER LES INSTRUCTIONS DE MONTAGE DECRITES DANS LA NOTICE

(EN) CAUTION

FOLLOW CAREFULLY THE ASSEMBLING INSTRUCTIONS DESCRIBED IN THE DIRECTIONS

(DE) SICHERHEITSVORSCHRIFTEN

BEACHTEN SIE BITTE UNBEDINGT DIE ANGEGEBENEN AUFBAUVORSCHRIFTEN

(ES) SEGURIDAD

RESPECTAR LAS INSTRUCCIONES DE MONTAJE DESCRIBIDAS EN EL FOLLETO

(NL) VEILIGHEID

DE IN DE GEBRUIKSAANWIJZING BESCHREVEN INSTRUCTIE RESPECTEREN

(IT) SICUREZZA

RISPETTARE LE ISTRUZIONI DI MONTAGGIO DESCRITTE NEEL'AVVERTENZA

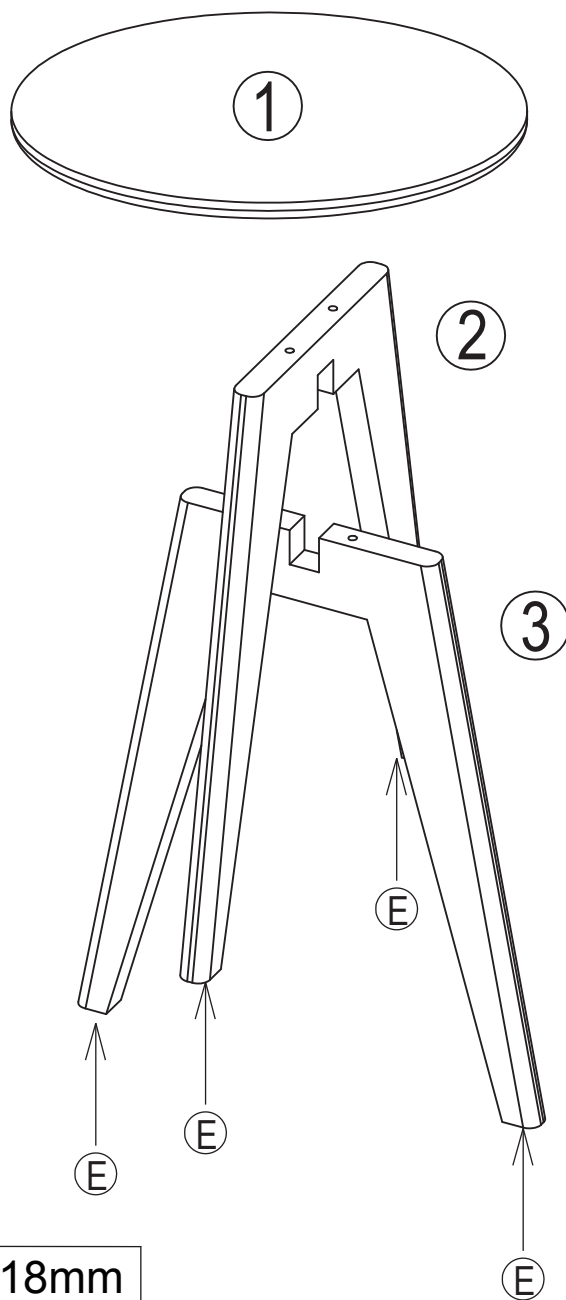
(PT) SEGURANCA

RESPEITAR AS INSTURAÇOS DE MONTAGEH DESCREVEDAS NA INSTRUÇOES DE USO




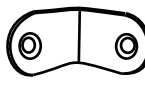
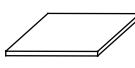
(PL) UWAGA

PROSZĘ PRZESTRZEGAĆ INTRUCJI MONTAŻU

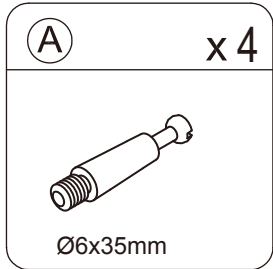
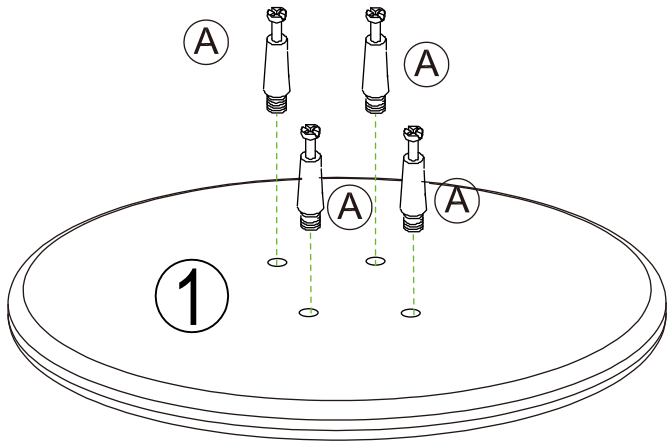
**Meuble à usage domestique / House furniture / Nur zum Hausslichem Gebrauch / Mueble a uso domestico
 Meubel voor eigen gebruik / Mobile per abitazion / Movel a uso domestico / Mebel Domowego**



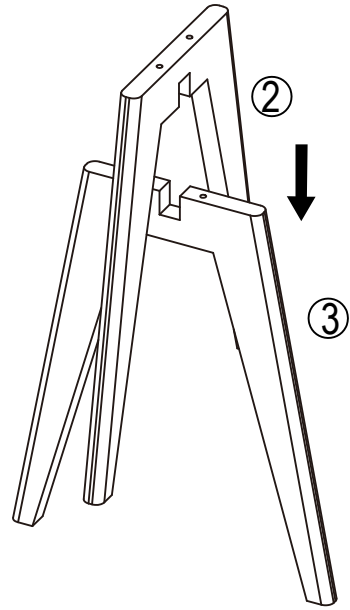
① x 1	400 x 400 x 18mm
② x 1	390 x 355 x 18mm
③ x 1	390 x 355 x 18mm

(A) x 4	(B) x 4	(C) x 4	(D) x 2	(E) x 4
				
Ø6x35mm	Ø14x11mm	Ø3x12mm	16x21x21mm	16x23mm

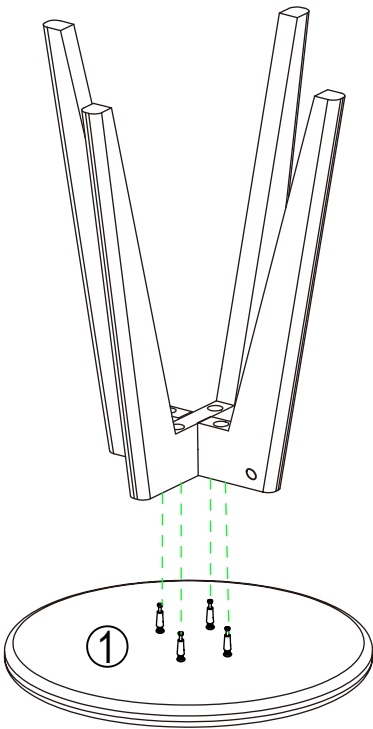
1



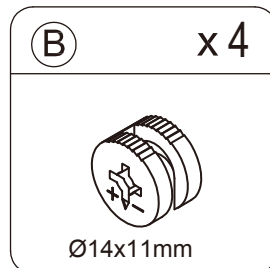
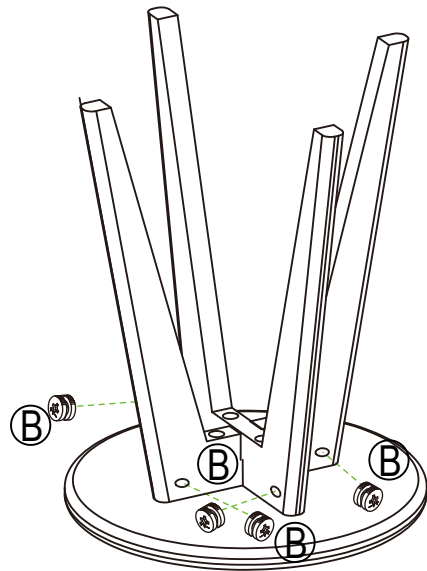
2

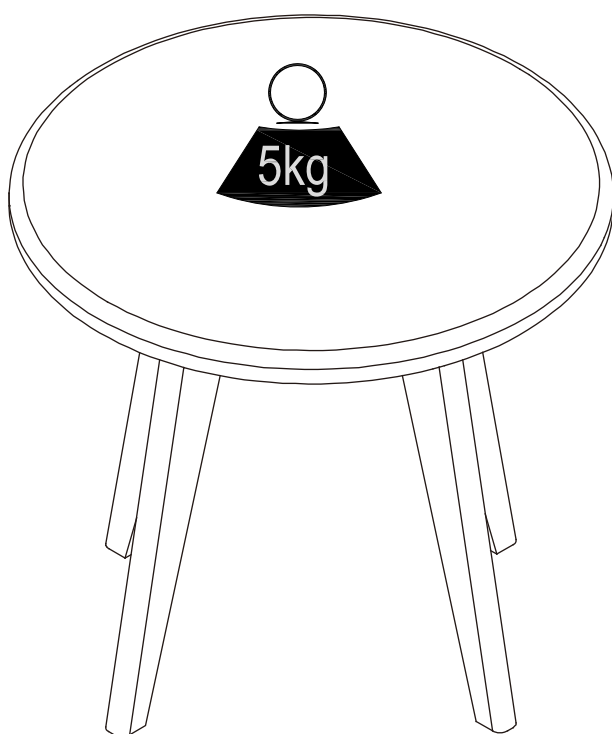
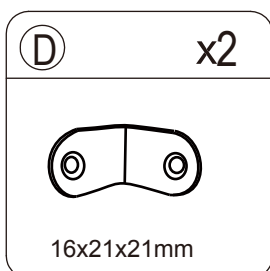
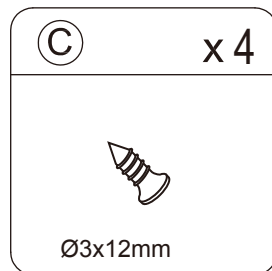
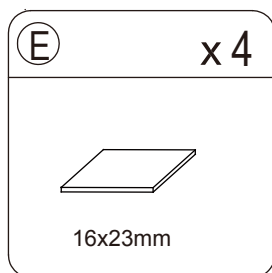
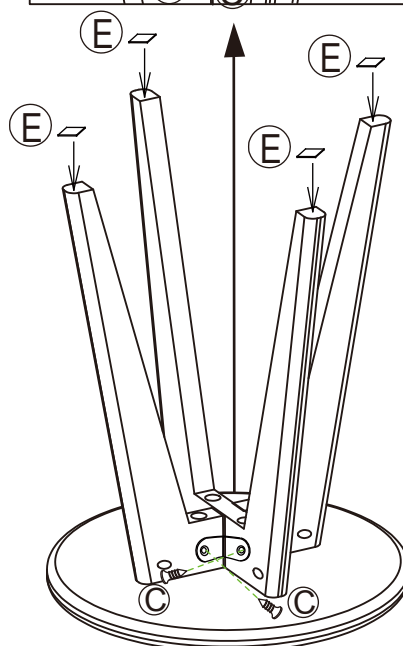
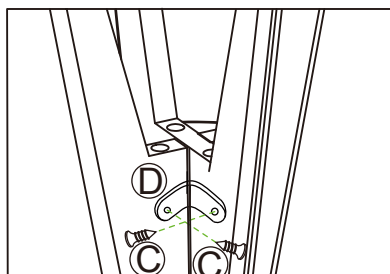


3



4





- Ⓕ FR Maximum: 5 kg
ne pas monter sur la table, ne pas s'asseoir sur la table.
- Ⓖ GB Maximum: 5 kg
do not climb on the table, do not sit on the table.
- Ⓓ DE Maximum: 5 kg
nicht auf den Tisch zu klettern, nicht auf den Tisch zu sitzen.
- Ⓔ ES Máximo: 5 kg
20 kg, no se suba a la mesa, no se sienta en la mesa.
- Ⓗ NL Maximum: 5 kg.
Klim niet op de tafel, niet zitten op de tafel.
- Ⓘ IT Massimo: 5 kg
non salire sul tavolo, non sedersi sul tavolo.
- Ⓟ PT Máximo: 5 kg
não subir em cima da mesa, não se sentar na mesa.
- Ⓛ PL Maksymalnie: 5 kg
nie wspinać się na stole, nie siedzieć na stole.