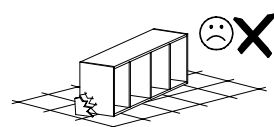
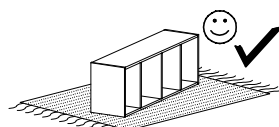
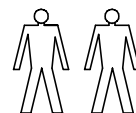
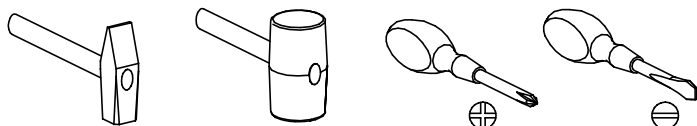


PRZED ROZPOCZĘCIEM MONTAŻU ZAPOZNAĆ SIĘ Z INSTRUKCJĄ

Narzędzia niezbędne do montażu (nie dostarczane przez producenta)

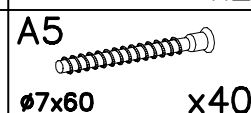
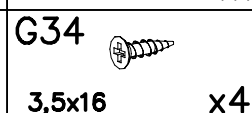
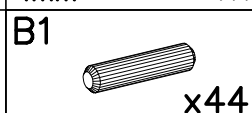
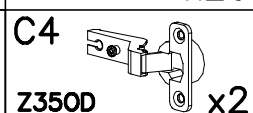
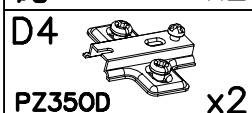
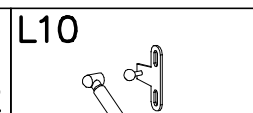
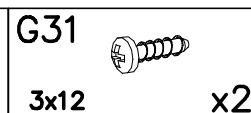
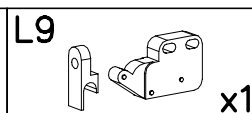
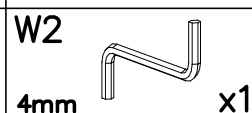
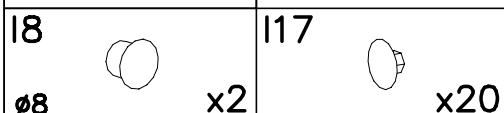
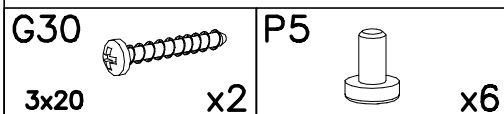
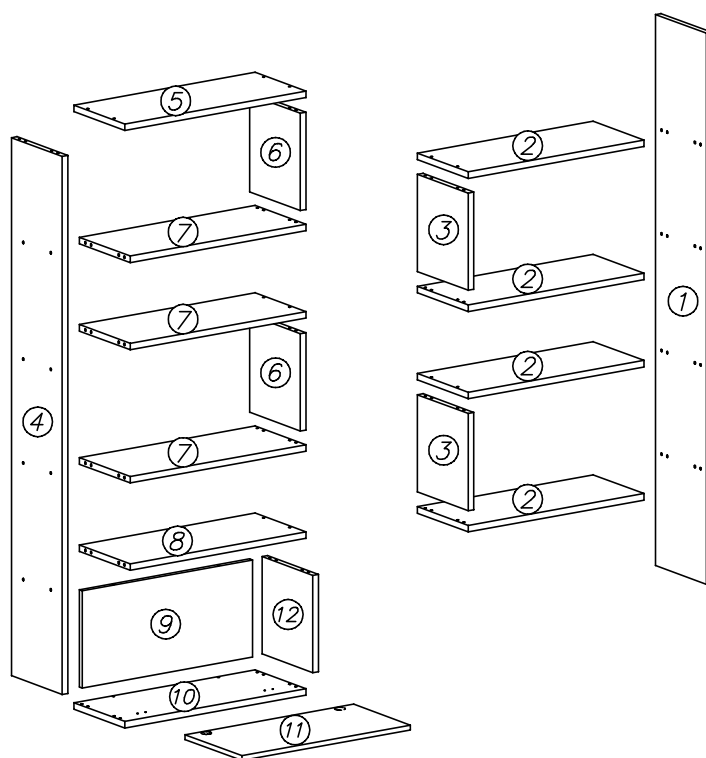
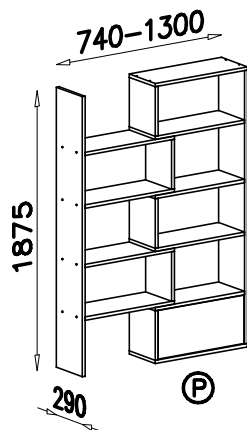
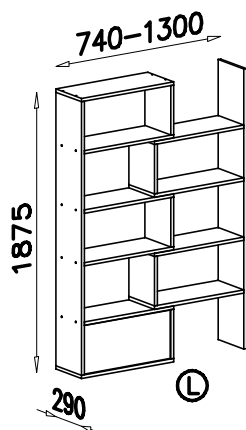


MONTOWAĆ NA MIEKKIM PODŁOŻU TYPU: KOC, DYWAN.

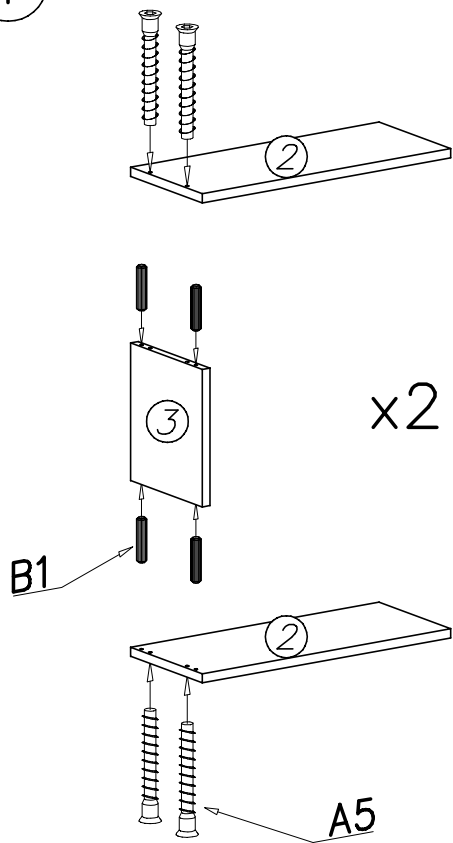
# PACO

WER. IV

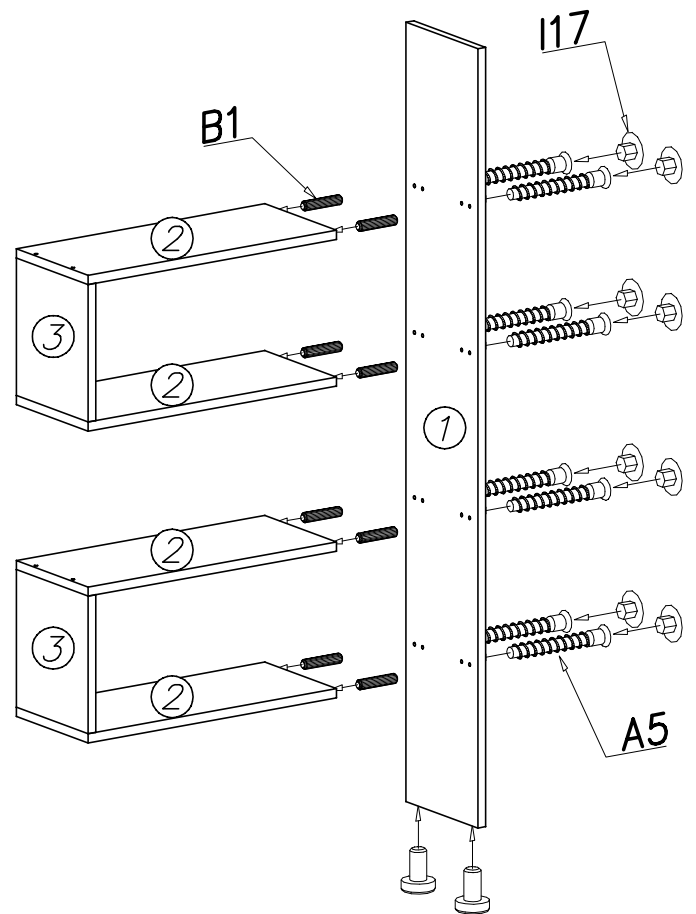
| Nr | Nazwa elementu      | Dł [mm] | Szer [mm] | Gr [mm] | Ilość |
|----|---------------------|---------|-----------|---------|-------|
| 1  | bok prawy           | 1870    | 290       | 22      | 1     |
| 2  | blaty prawe         | 702     | 290       | 22      | 4     |
| 3  | przegrody prawe     | 330     | 290       | 22      | 2     |
| 4  | bok lewy            | 1826    | 290       | 22      | 1     |
| 5  | blat górny          | 724     | 290       | 22      | 1     |
| 6  | przegrody lewe      | 330     | 290       | 22      | 2     |
| 7  | blaty lewe          | 702     | 290       | 22      | 3     |
| 8  | blat lewy nad klapą | 702     | 290       | 22      | 1     |
| 9  | tył                 | 680     | 330       | 16      | 1     |
| 10 | blat dolny          | 724     | 290       | 22      | 1     |
| 11 | klapa               | 674     | 324       | 16      | 1     |
| 12 | przegroda punkt.    | 330     | 290       | 22      | 1     |



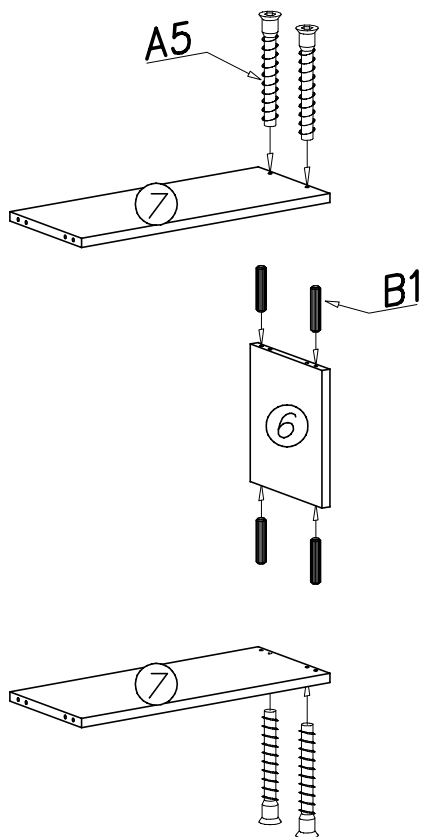
I



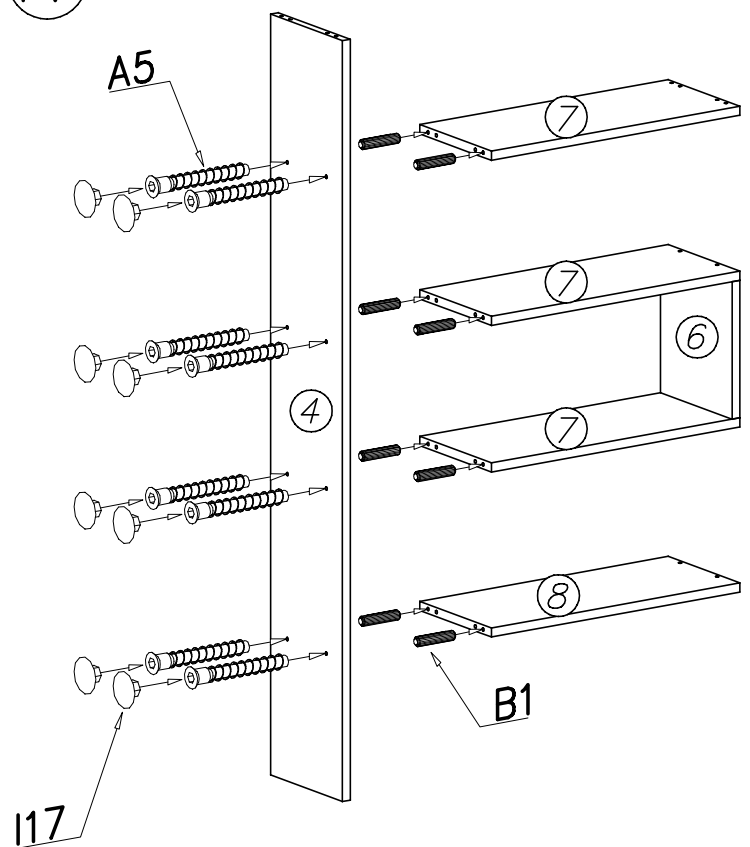
II



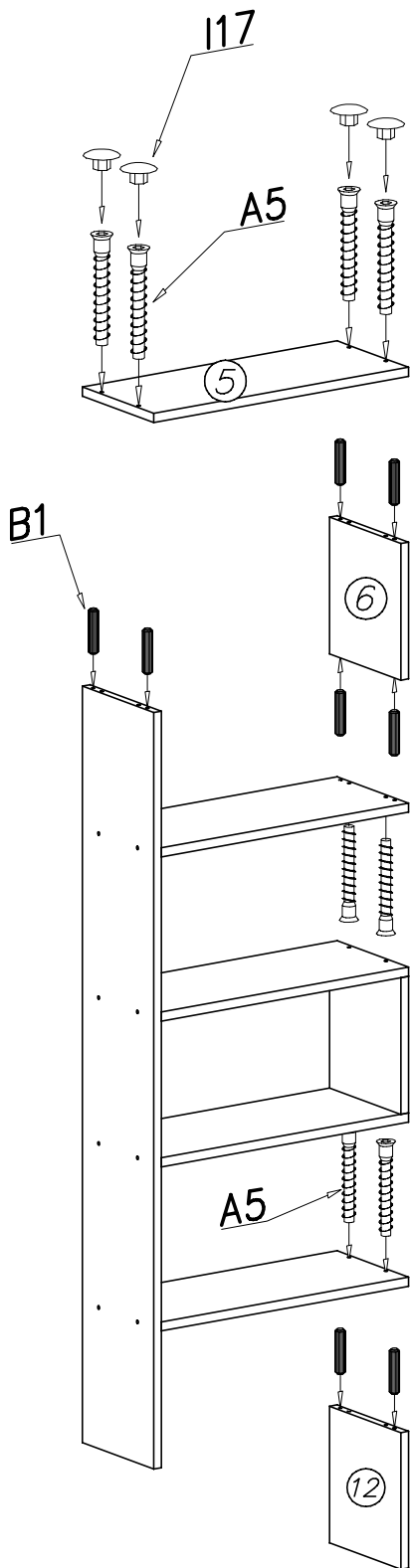
III



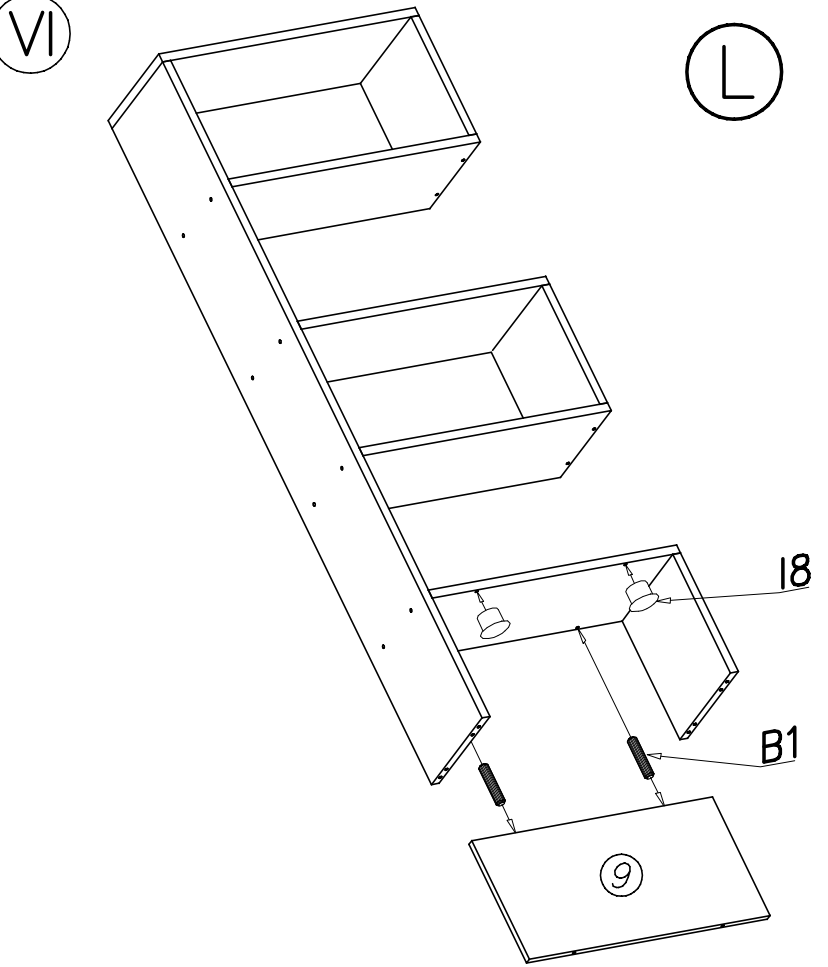
IV



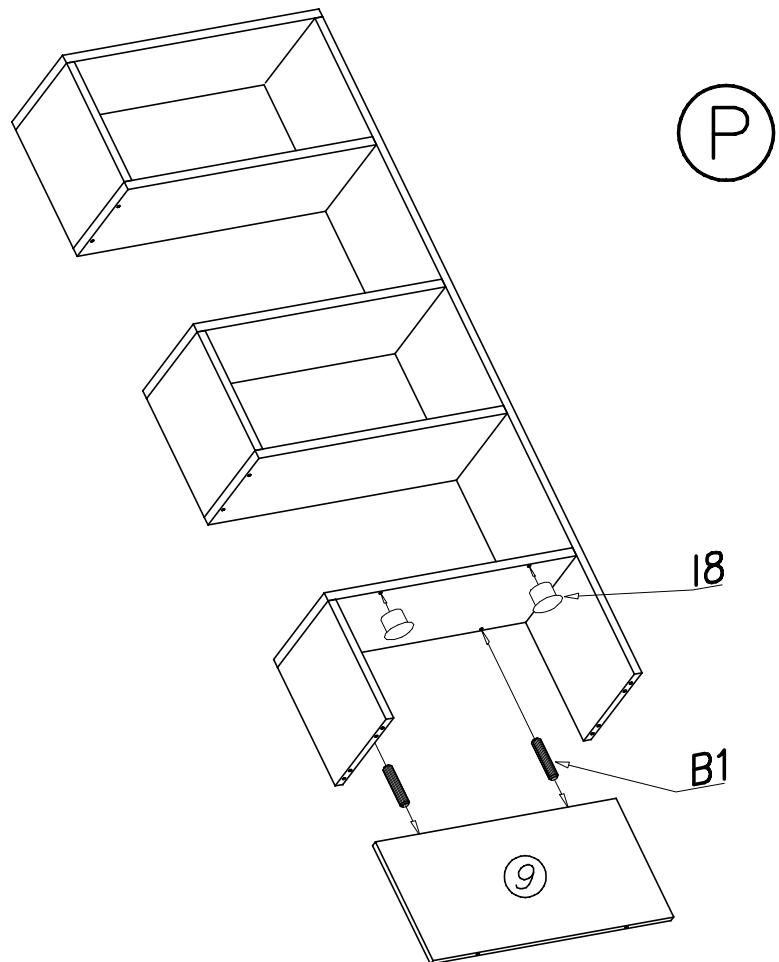
V



VI



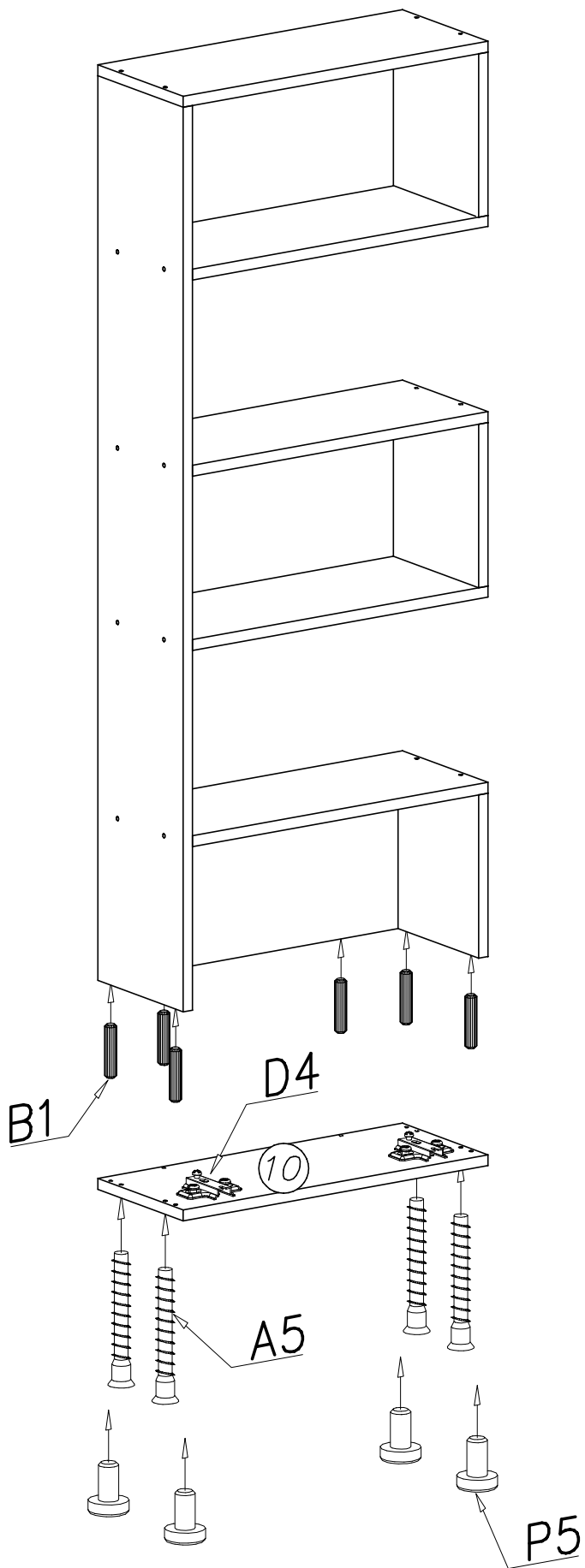
L



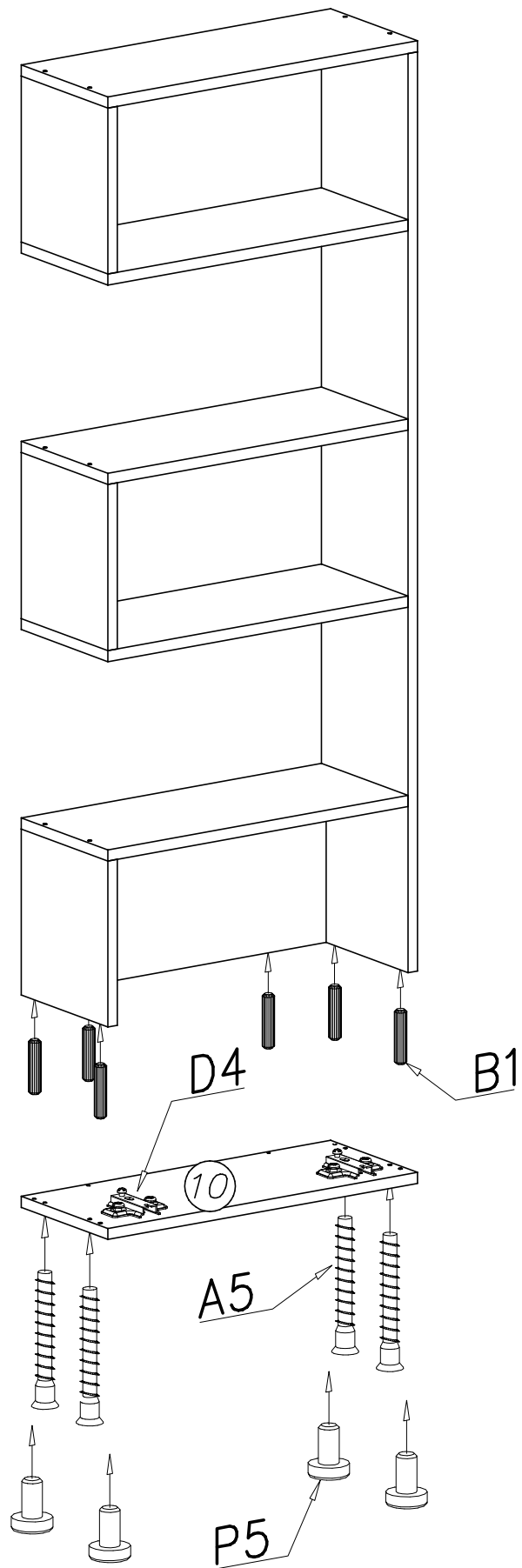
P

VII

L

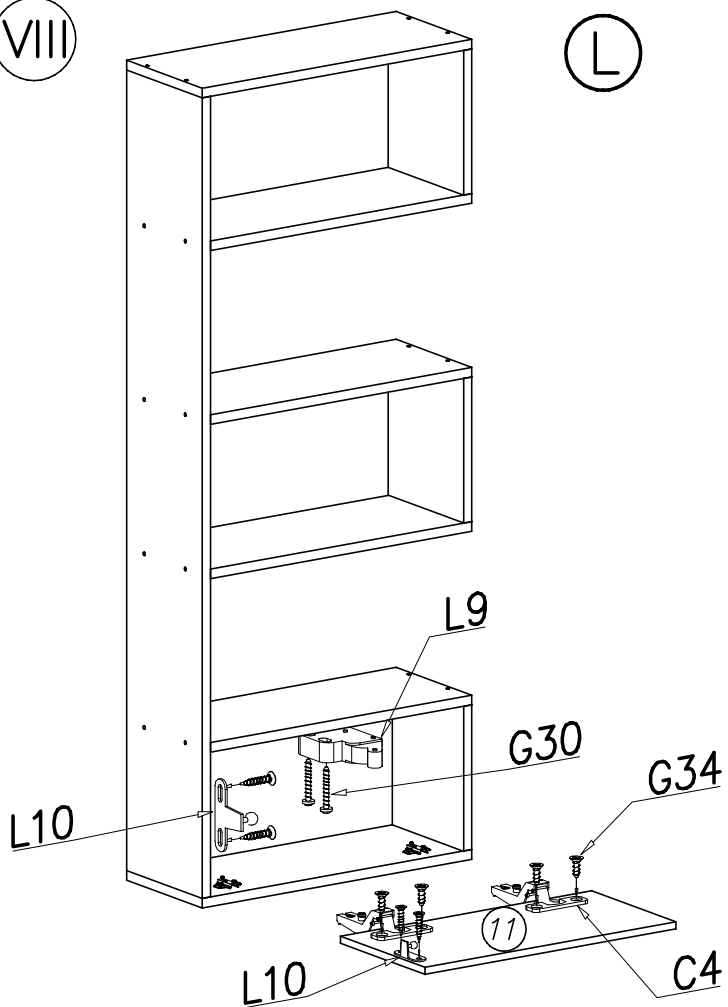


P

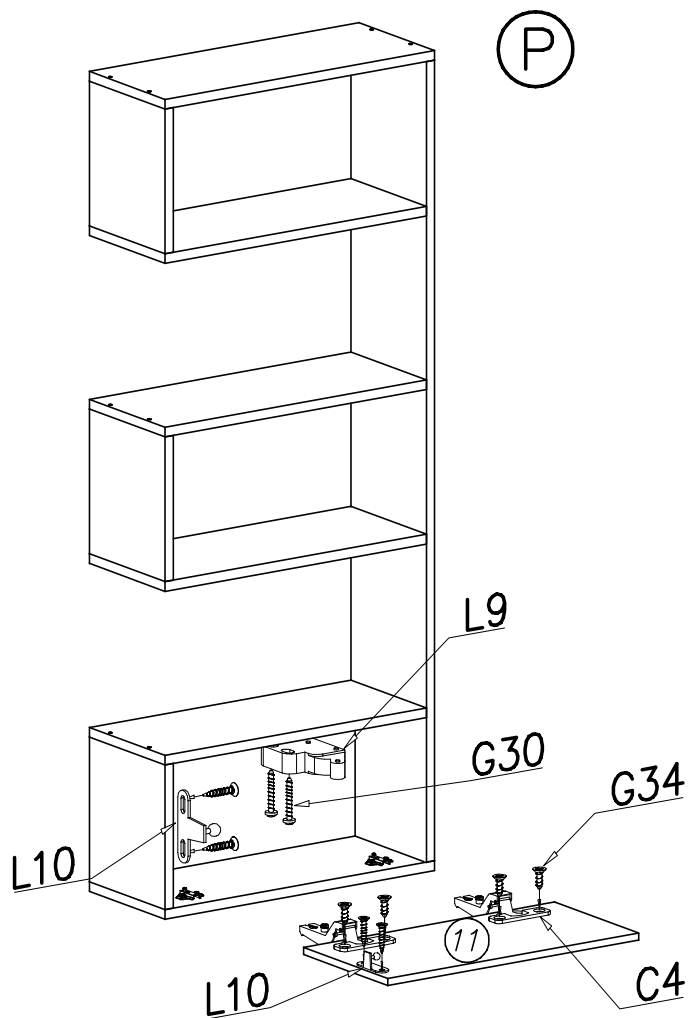


VIII

L



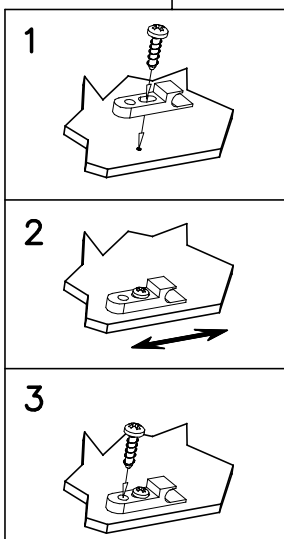
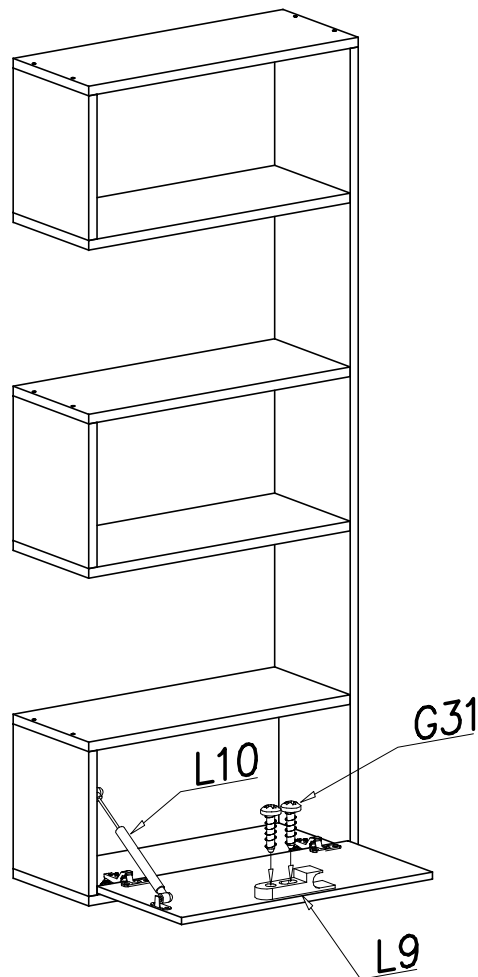
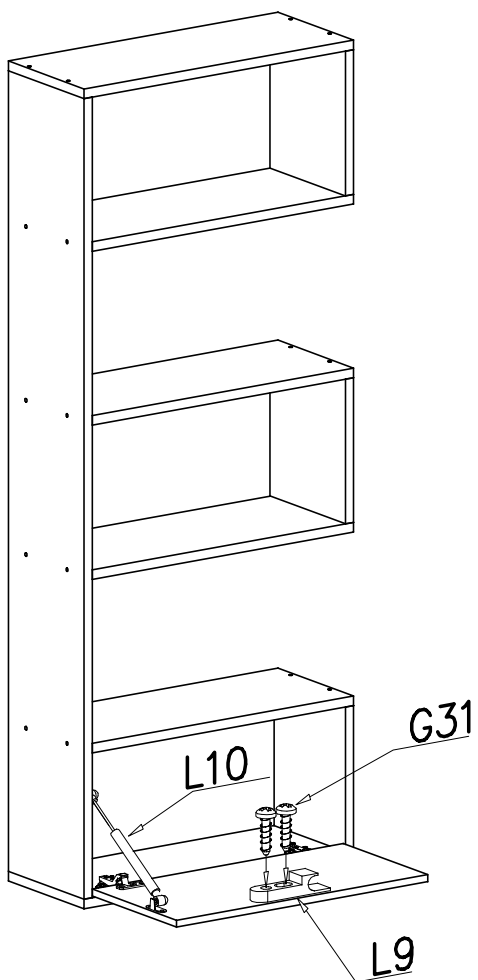
P



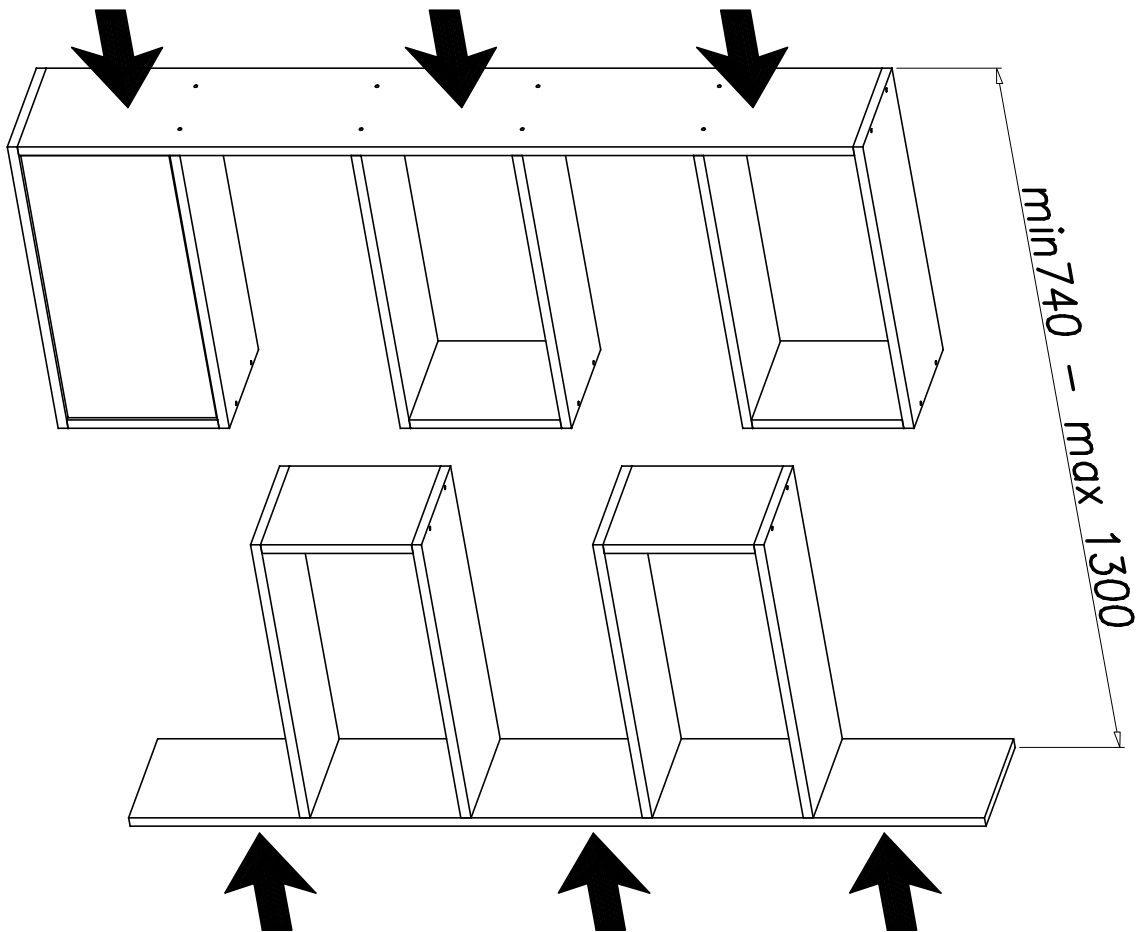
IX

L

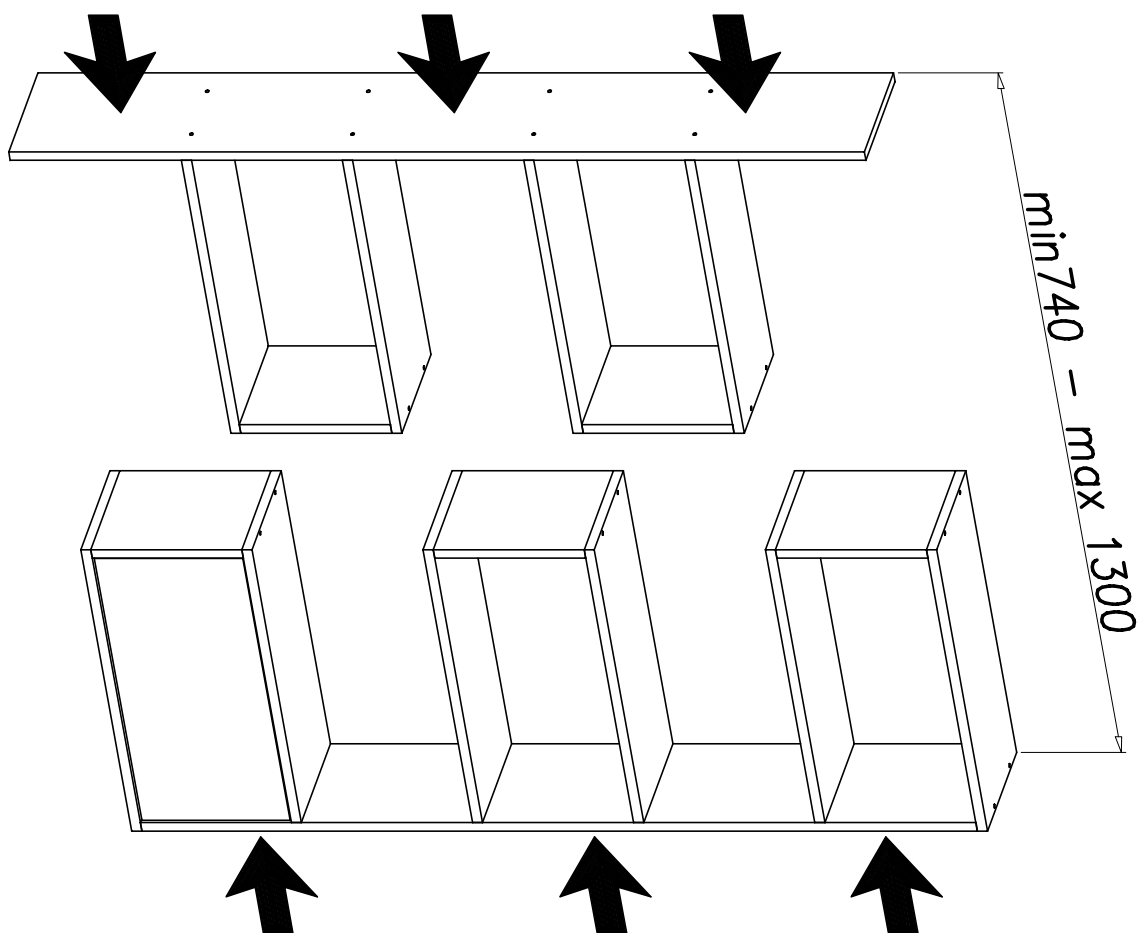
P



⊗



⊕



⊕