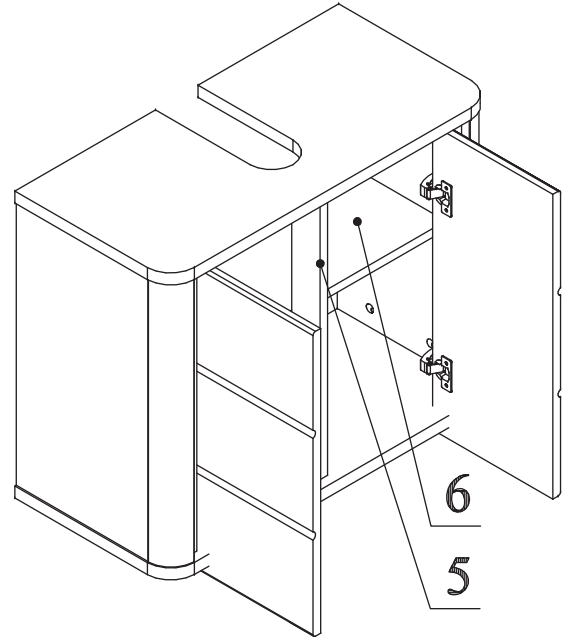
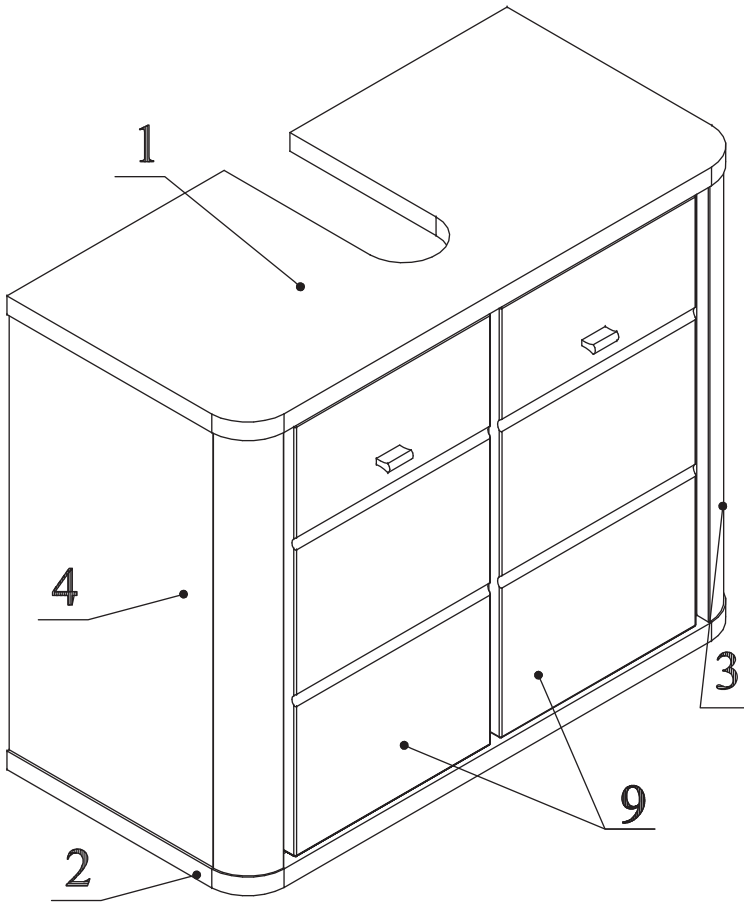


MONTAGEANLEITUNG

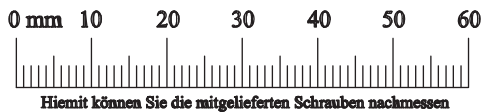
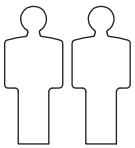
VOR DIE MONTAGE, BITTE BEILIEGENDE ANWEISUNGEN FOLGEN

Modellname:
ALASKA

Modellnummer: **US**

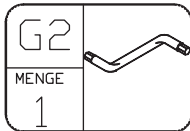
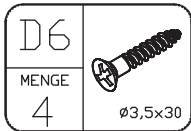
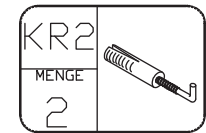
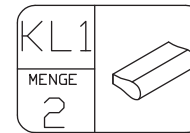
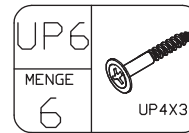
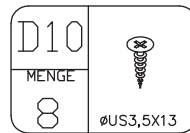
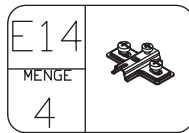
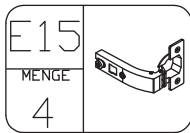
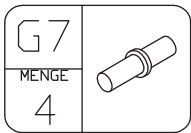
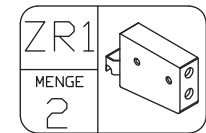
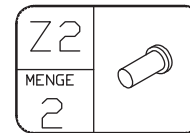
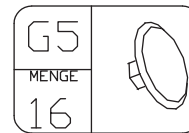
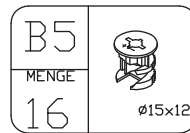
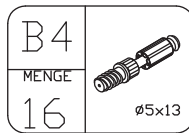
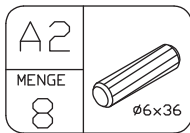
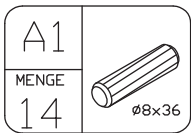


110 MIN

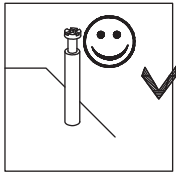


Hiermit können Sie die mitgelieferten Schrauben nachmessen

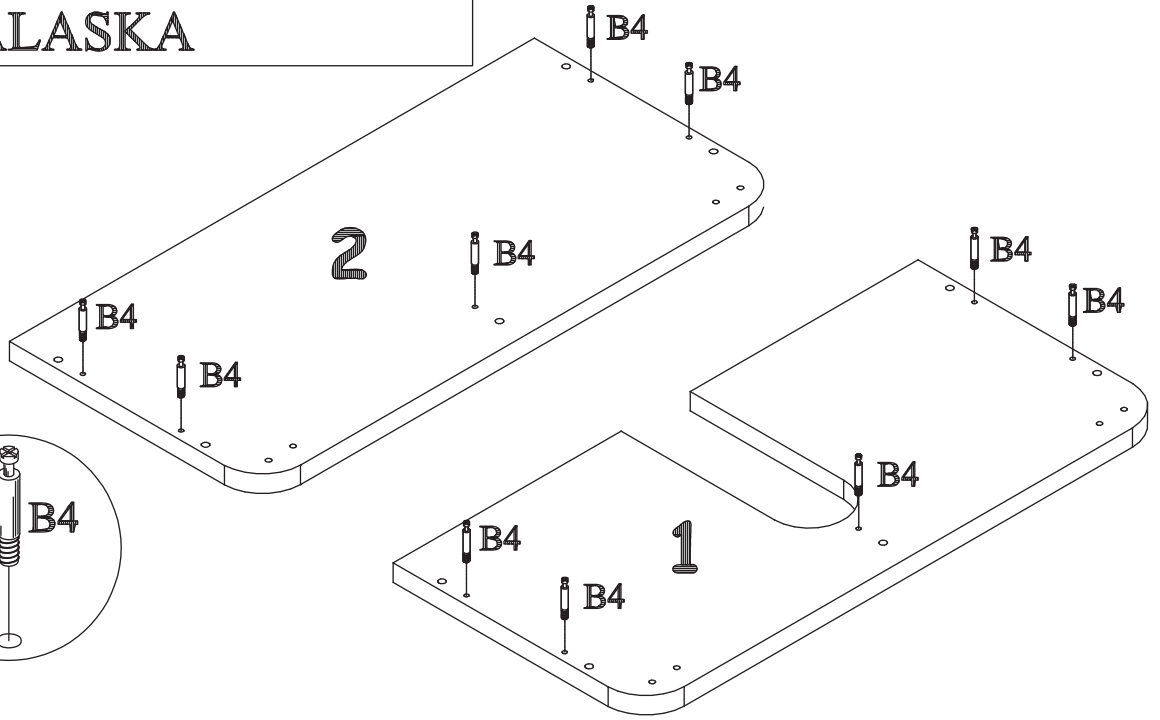
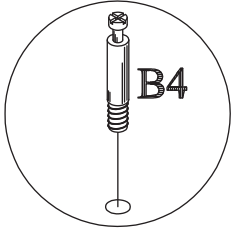
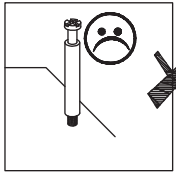
Zur Montage Benötigte Werkzeuge
(nicht vom Hersteller mitgeliefert)



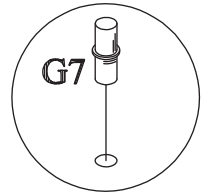
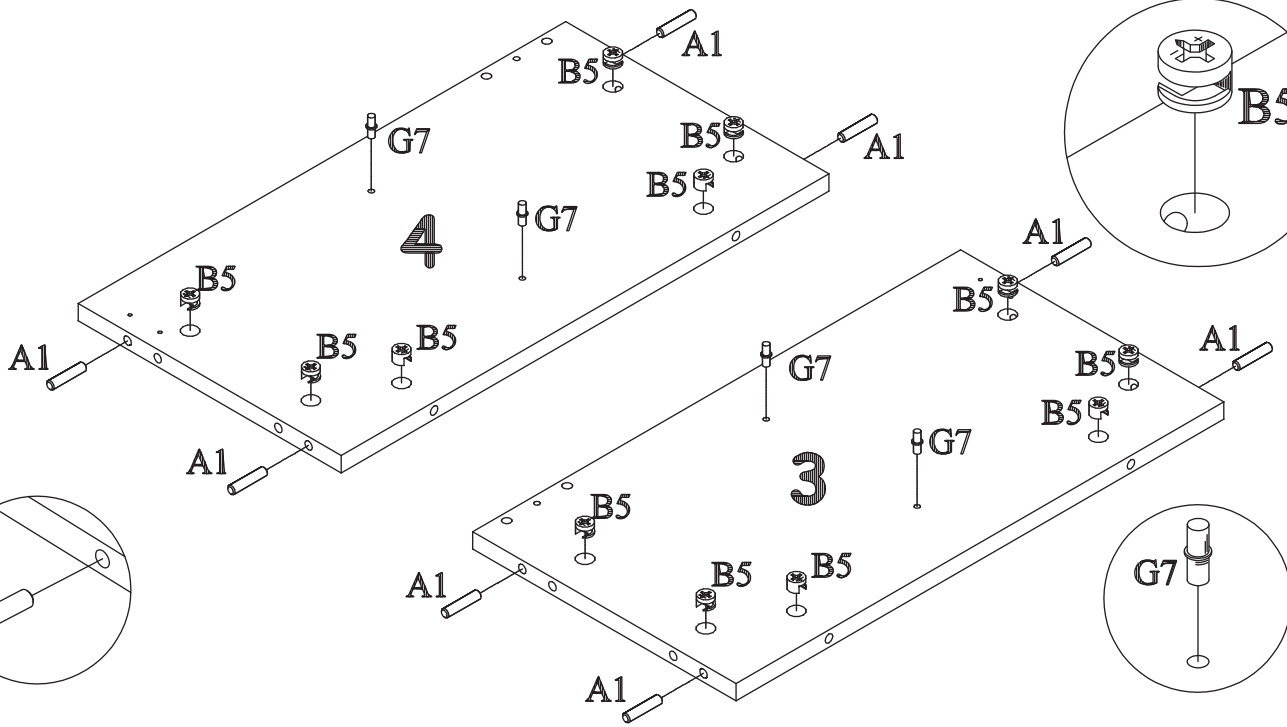
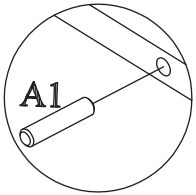
ALASKA



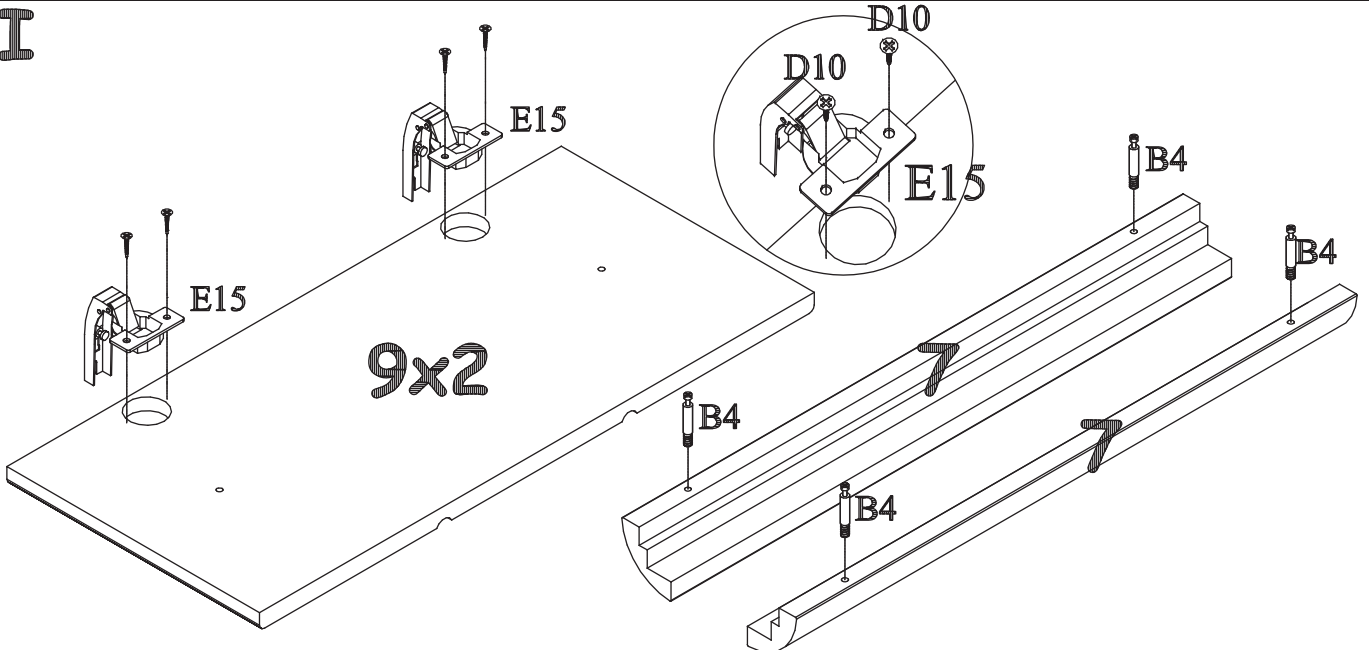
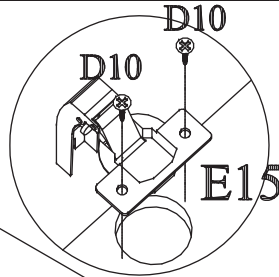
I



II

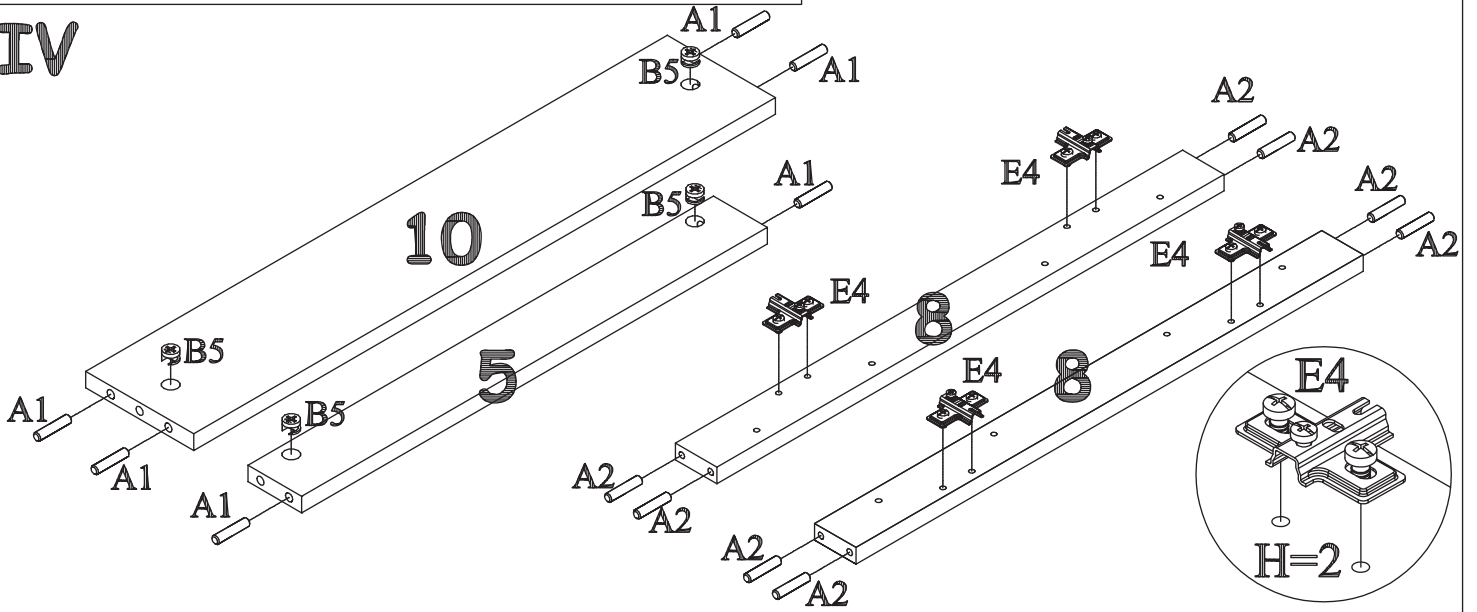


III

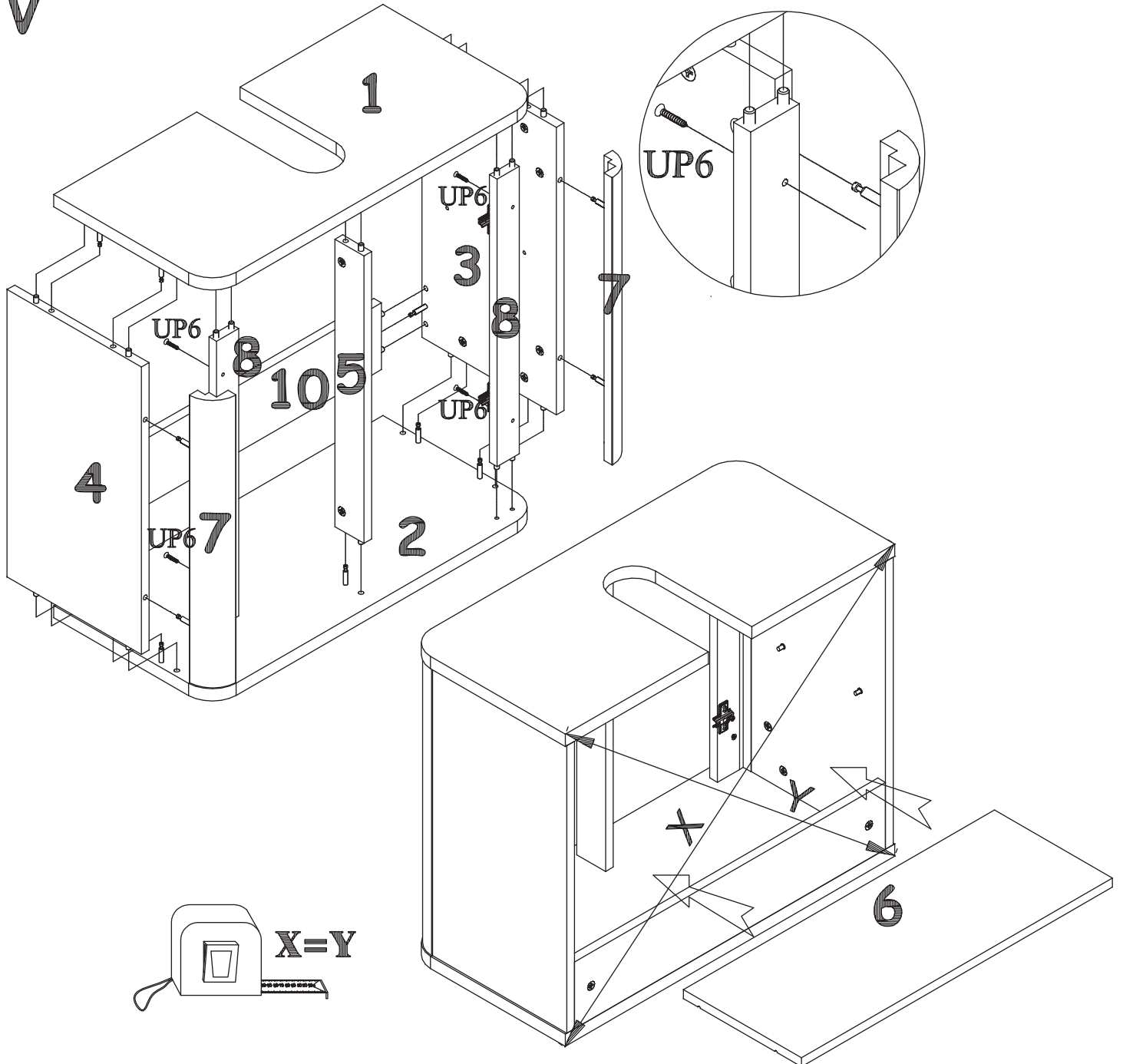


ALASKA

IV

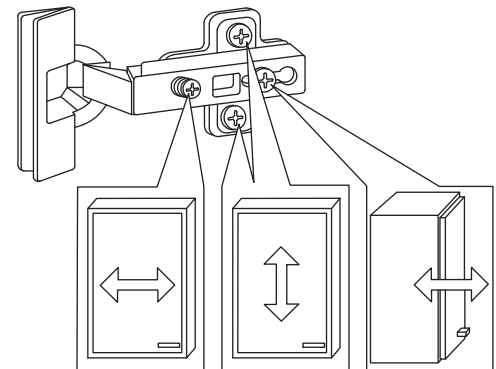
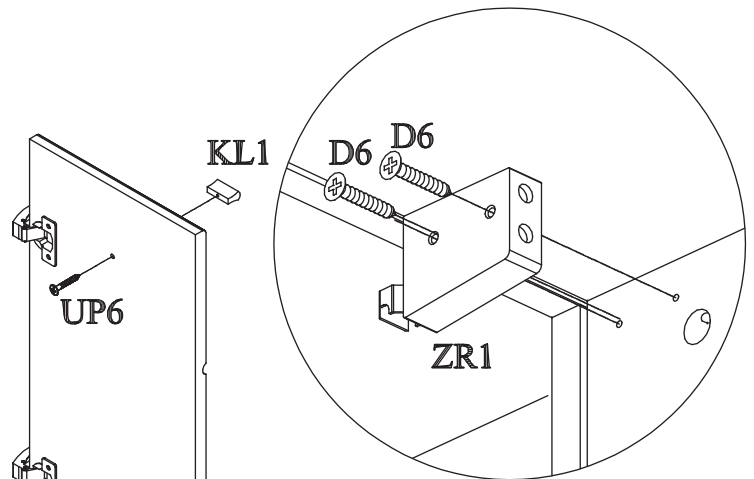
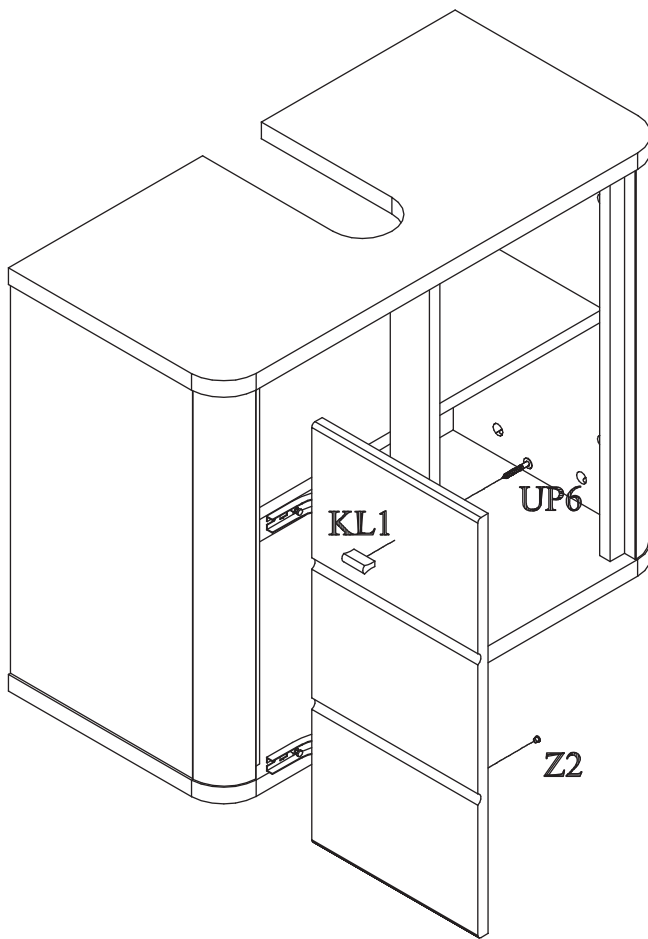
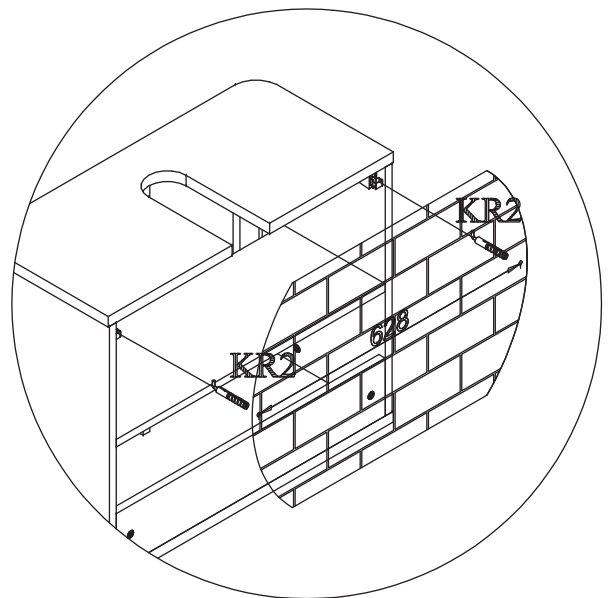
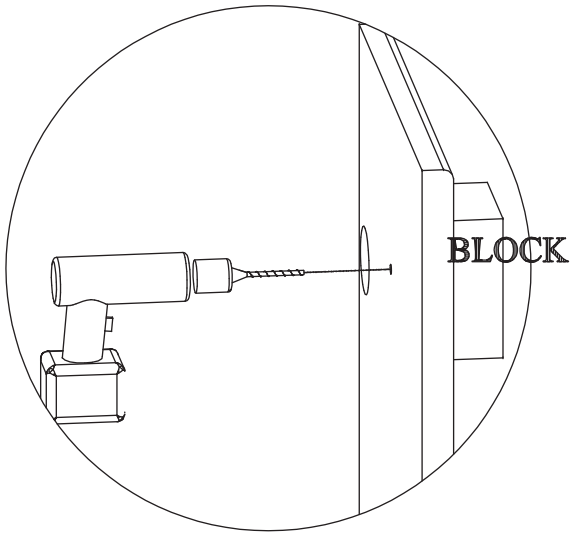



V



ALASKA

VI



 Max. zulässige Belastungen von Einlegeböden in kg: Maksymalne obciążenie półek w kg: MAXIMO CARGAR PLATA FORMAEN-EN KG:					
Stärke/Gr./ESPESOR		Spanplatte/Plyta/TABLON			Glas/Szko/VIDRIO
Länge / DŁ. / IONGITUDO	mm	16	18	22	4
0<400					Länge bis 600mm/15kg
401<600	40	40	40		
601<800	24				Länge bis 900mm/10kg
801<1000	15	30			

Türen einstellen (Scharniere justieren)
Adjusting the doors (adjusting the hinges)
Deuren instellen (scharnieren afstellen)
Nastawić drzwi (wyrównać zawiasy)
Капиларин аярланмасы (ментешелерин seviye ayarı)
Регулировка дверерей (регулировка шарнира)