

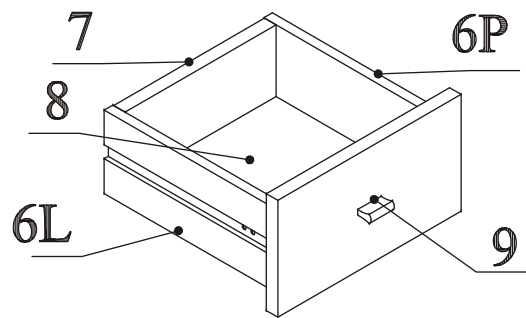
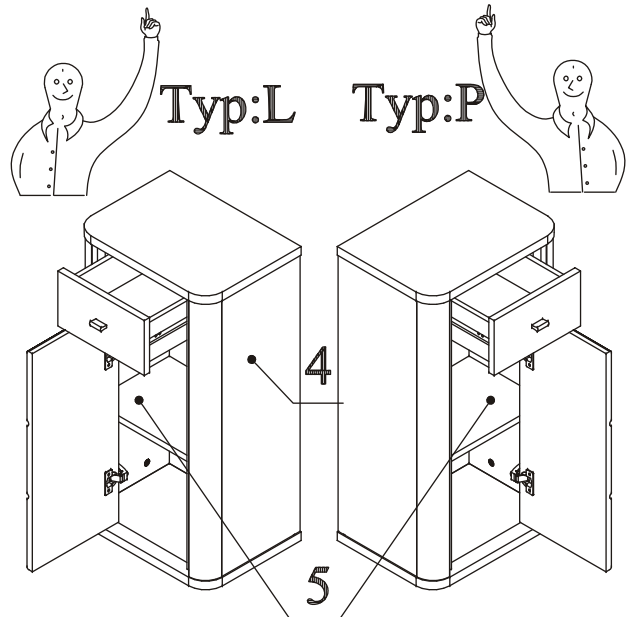
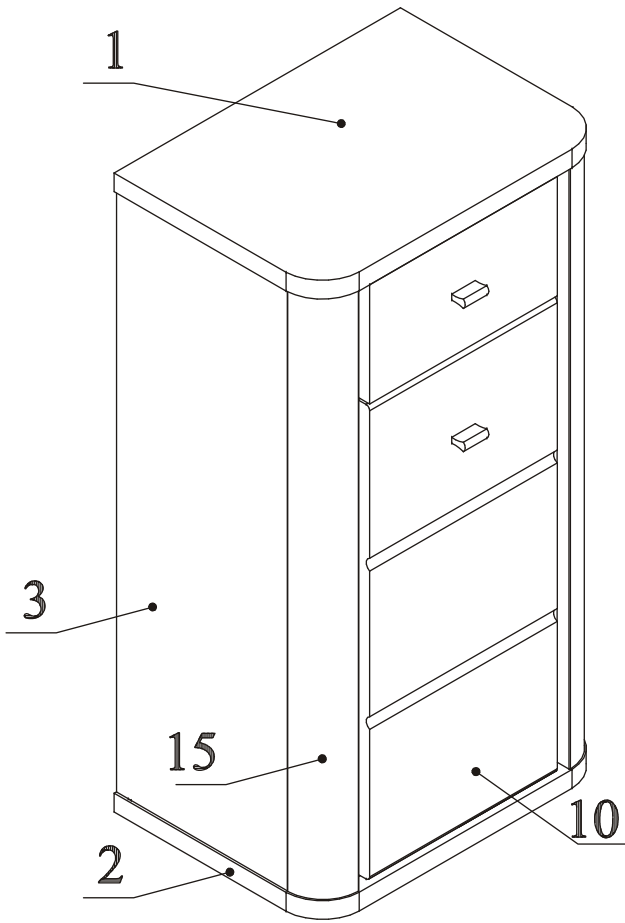
# MONTAGEANLEITUNG

VOR DIE MONTAGE, BITTE BEILIEGENDE ANWEISUNGEN FOLGEN

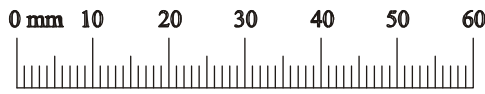
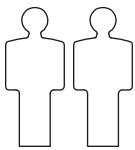
Modellname:  
**ALASKA**

Modellnummer: **KJ**

**24 \_ \_ AK**

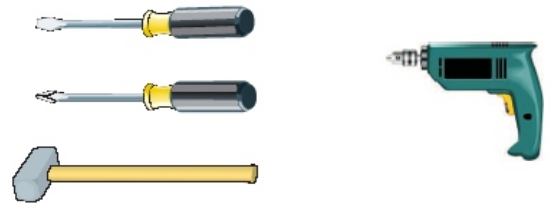


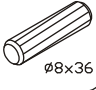
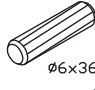


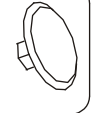

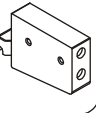
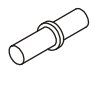



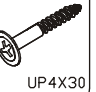









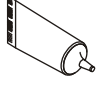
110 MIN

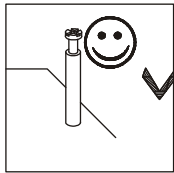


Hiermit können Sie die mitgelieferten Schrauben nachmessen

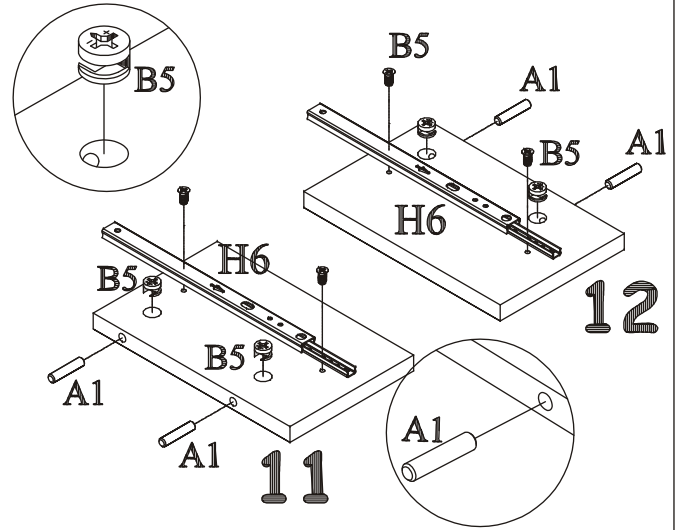
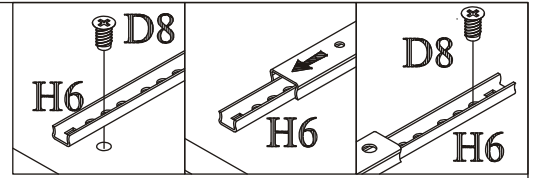
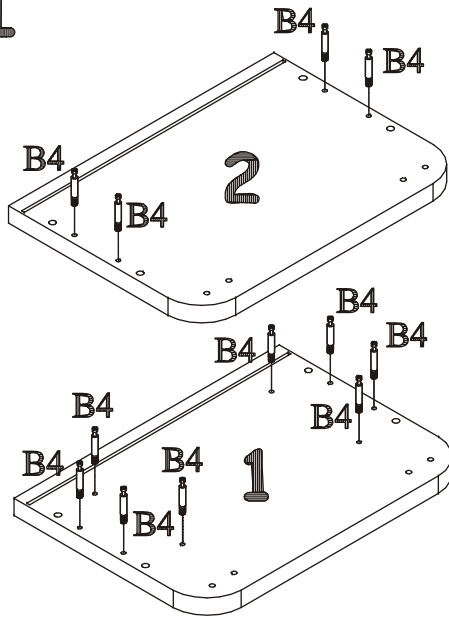
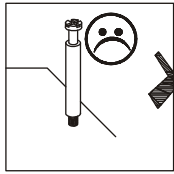
Zur Montage Benötigte Werkzeuge  
(nicht vom Hersteller mitgeliefert)



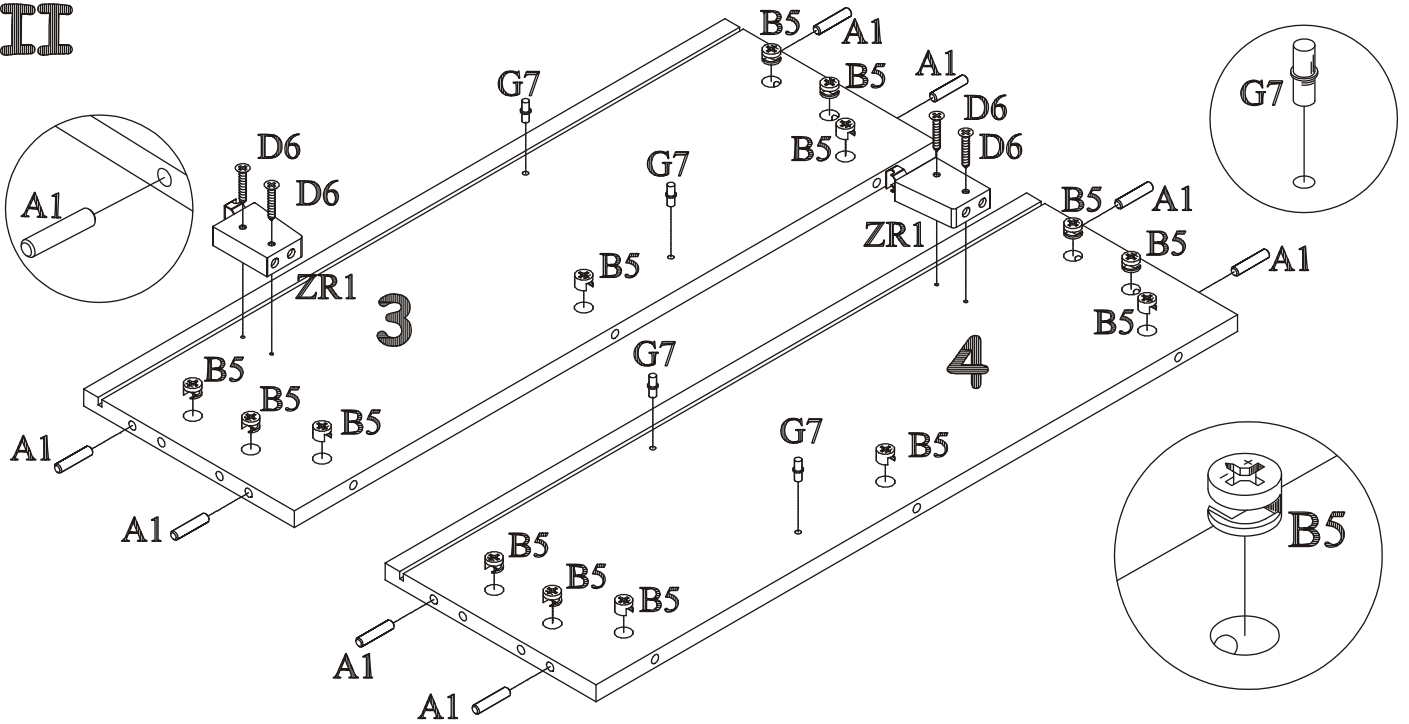
A1 MENGE 16  ø8x36	A2 MENGE 8  ø6x36	B4 MENGE 18  ø5x13	B5 MENGE 18  ø15x12	G5 MENGE 18 	D18 MENGE 2  M4x9	ZR1 MENGE 2 
G7 MENGE 4 	E15 MENGE 2 	E14 MENGE 2 	S1 MENGE 10 	UP6 MENGE 10  UP4X30	KL1 MENGE 2 	KR2 MENGE 2 
D6 MENGE 4  ø3,5x30	H6 MENGE 1 	D10 MENGE 4  øUS3,5X13	D27 MENGE 4  ø6x8	B3 MENGE 3  ø1,4x25	G2 MENGE 1 	Z2 MENGE 1 
G1 MENGE 1 						



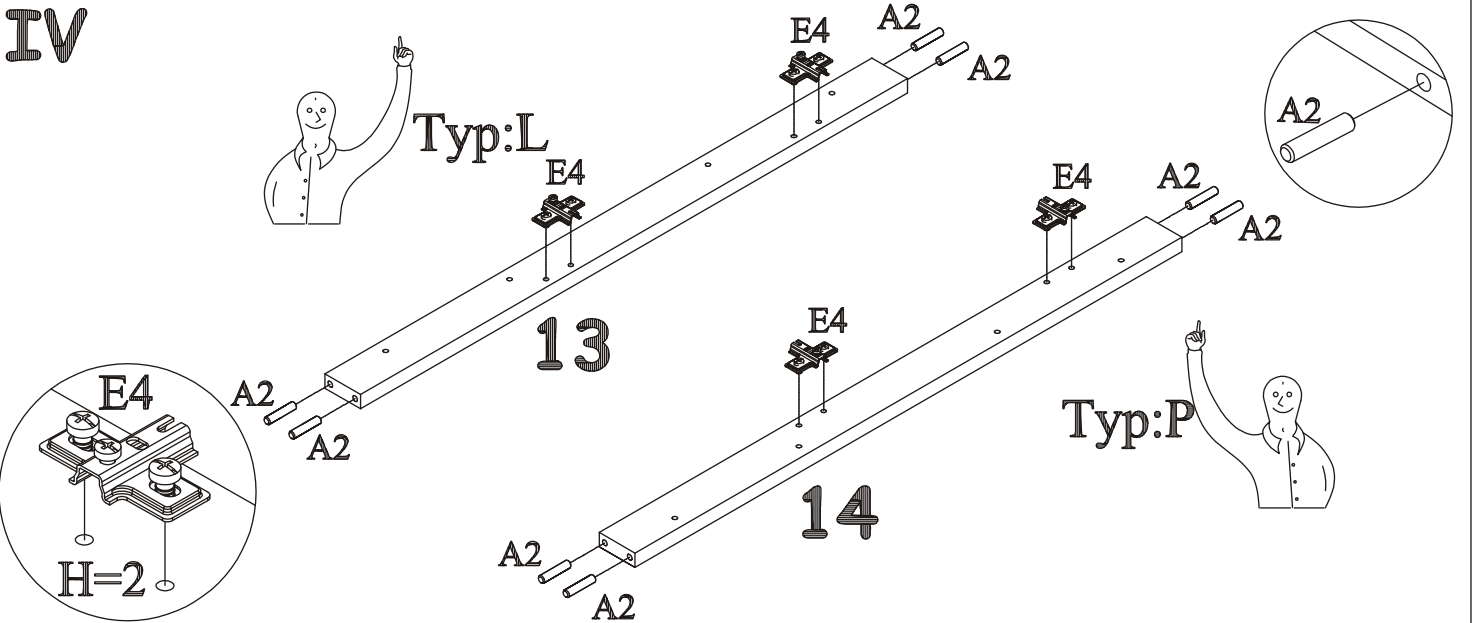
I



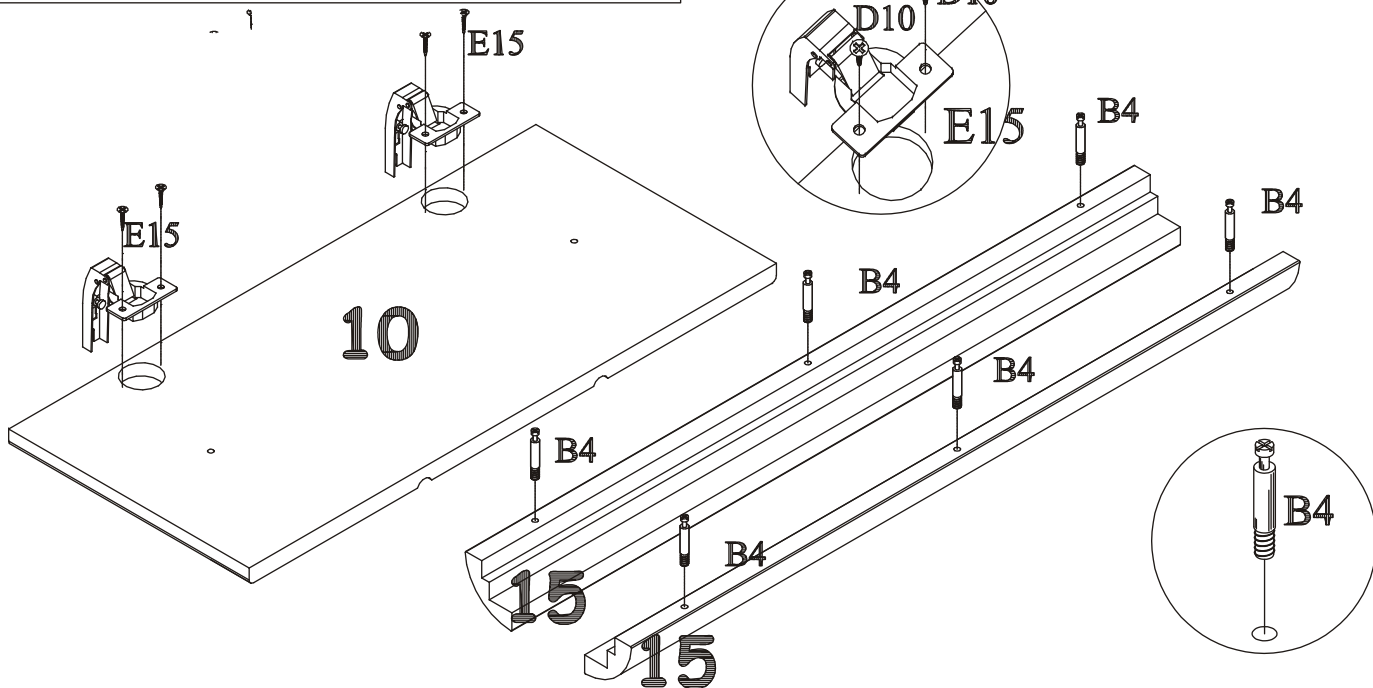
III



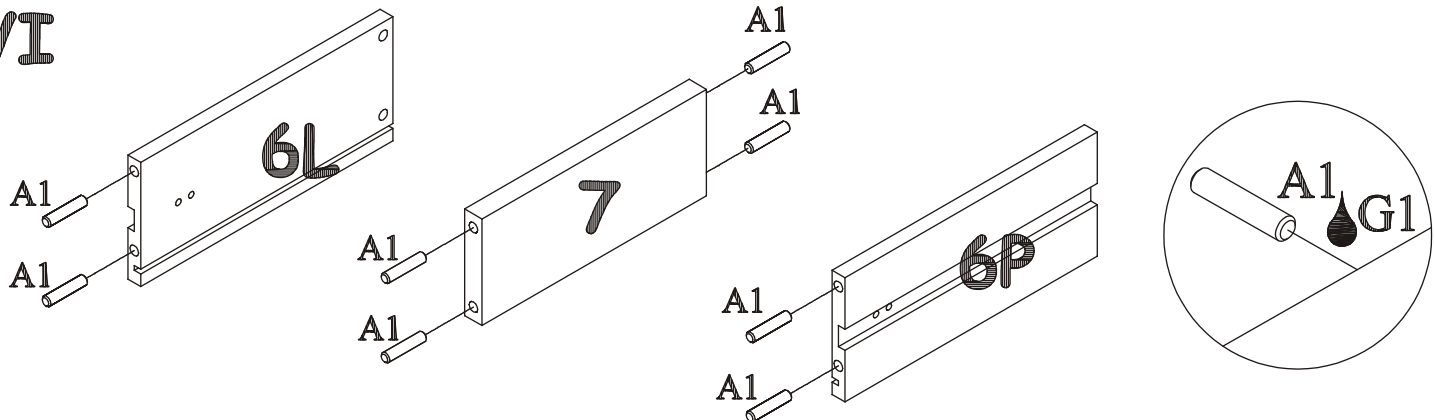
IV



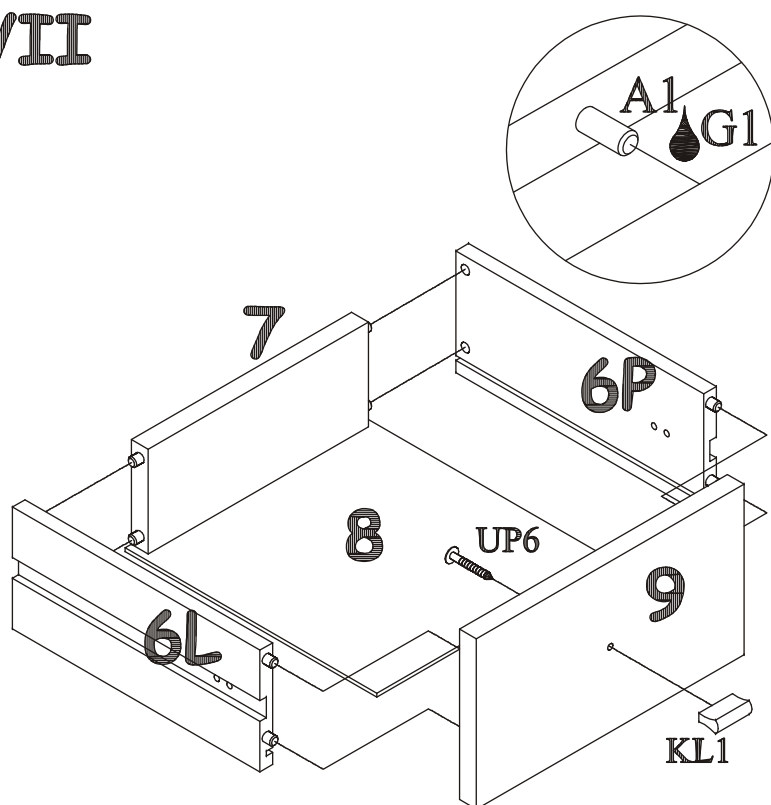
V



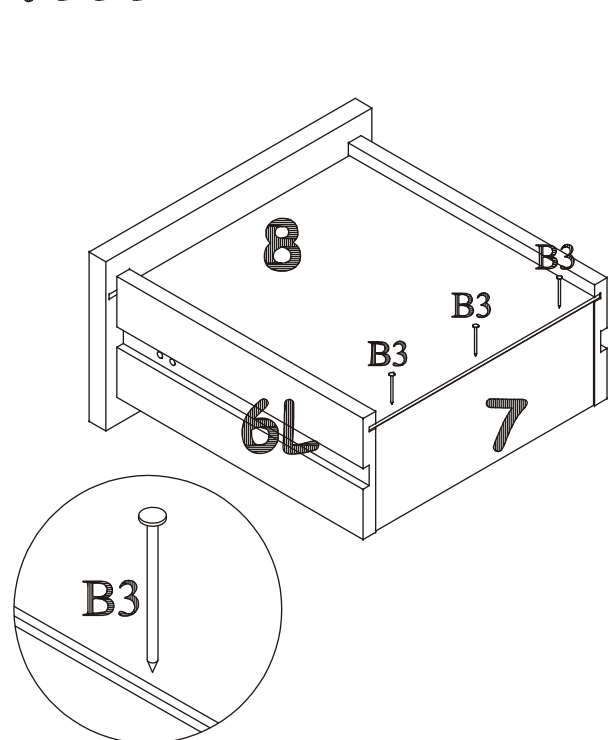
VI



VII



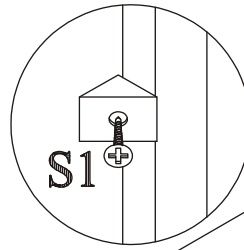
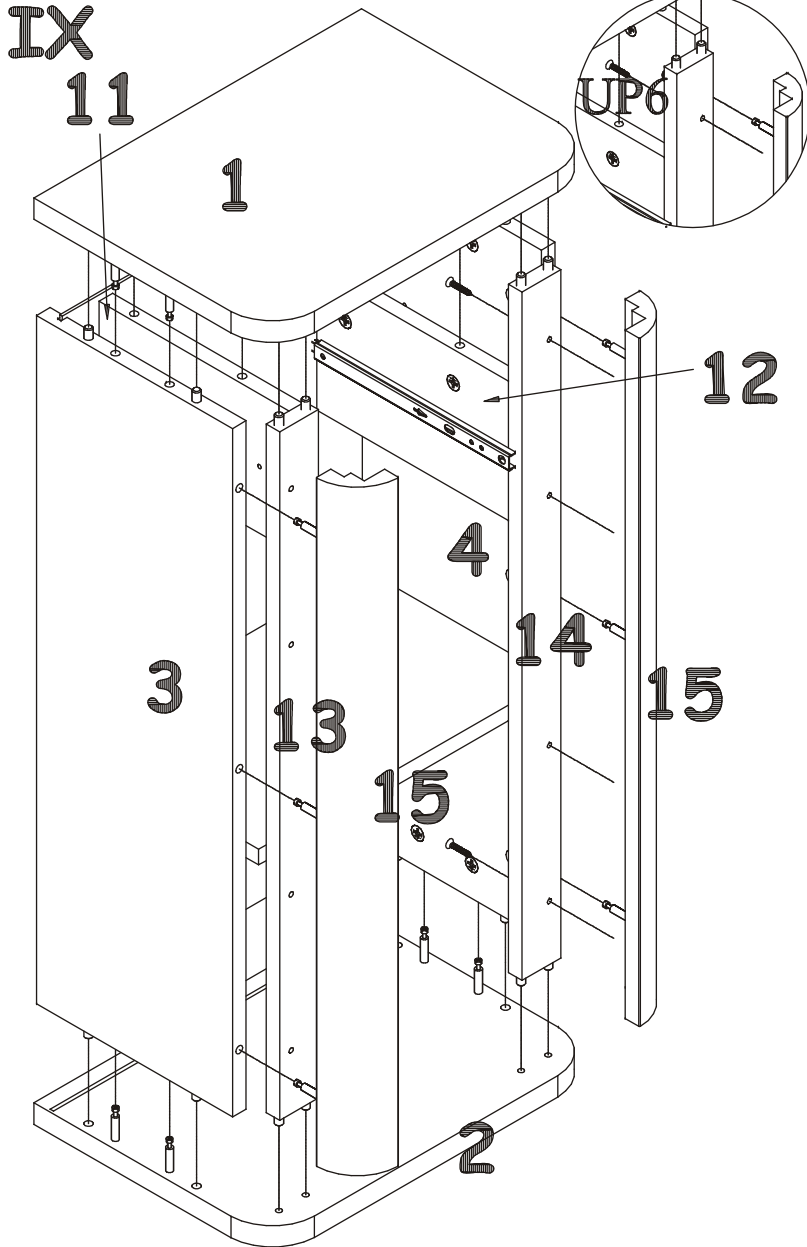
VIII



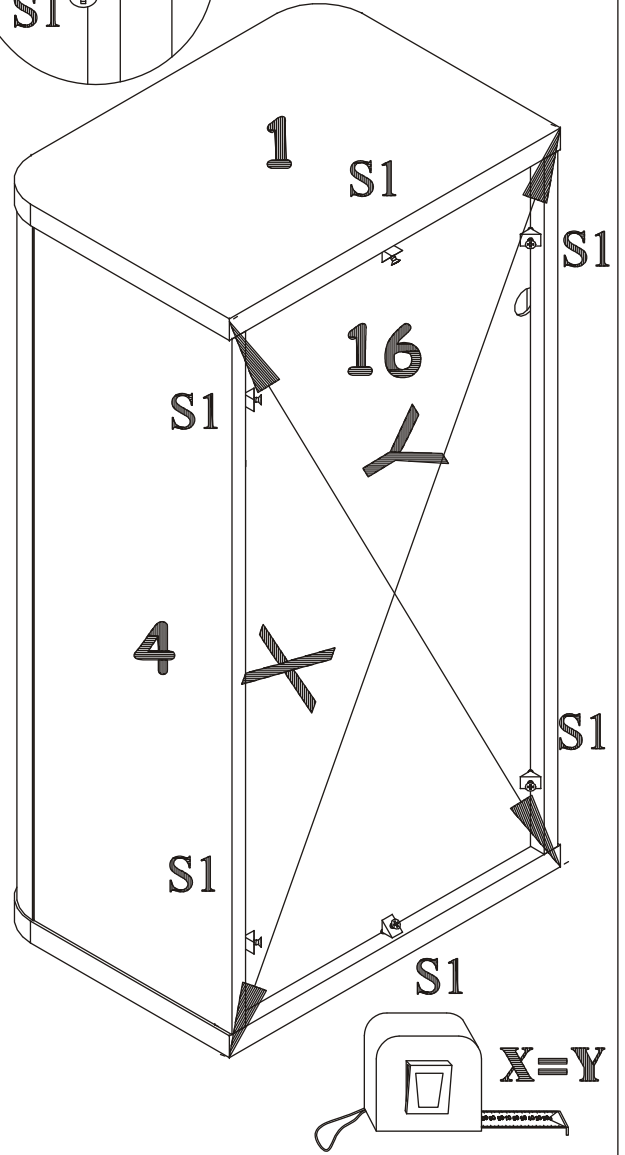
ALASKA-KJ

24 \_ \_ AK

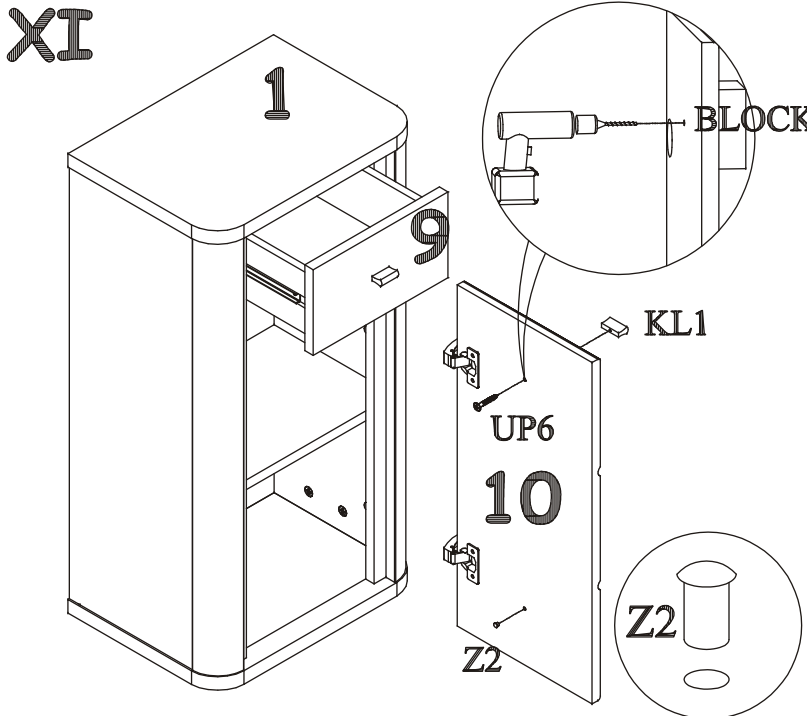
IX



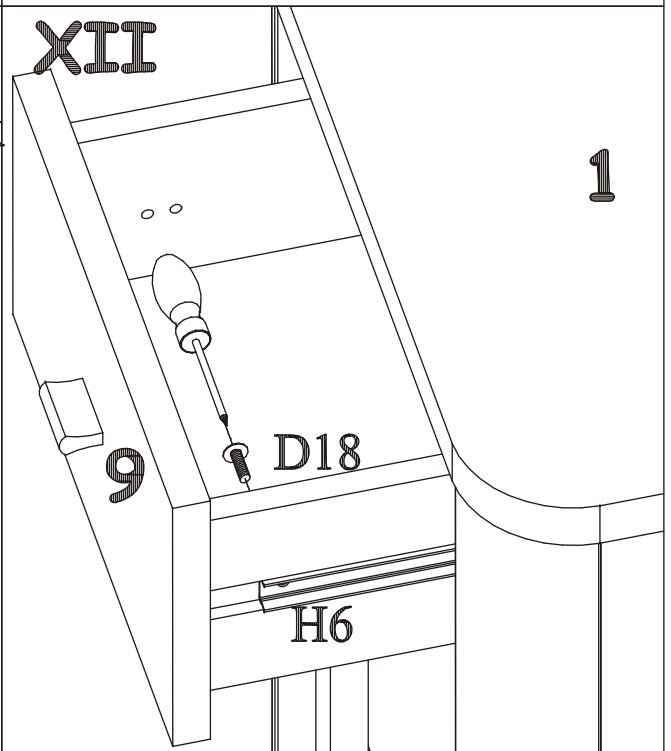
X



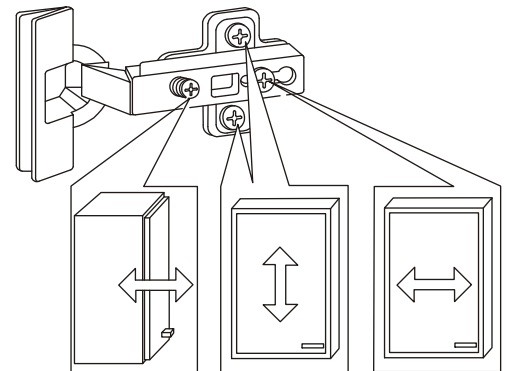
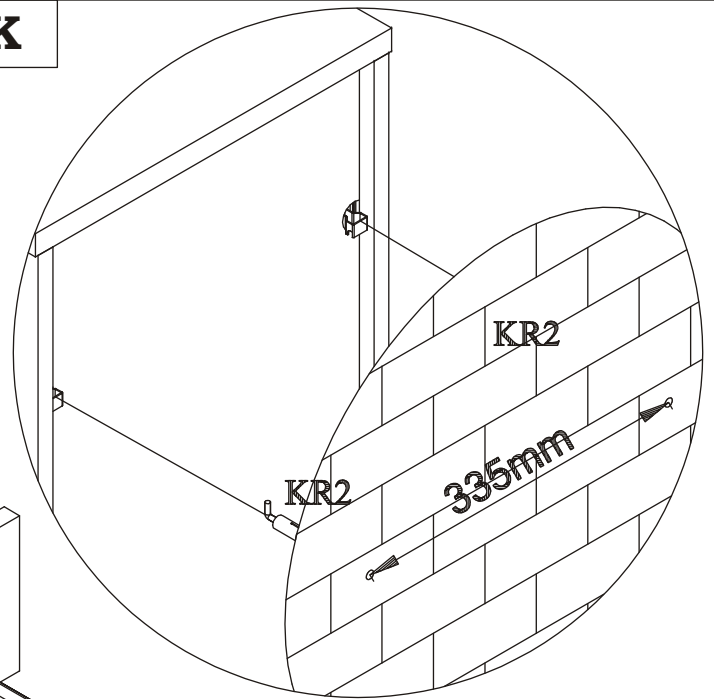
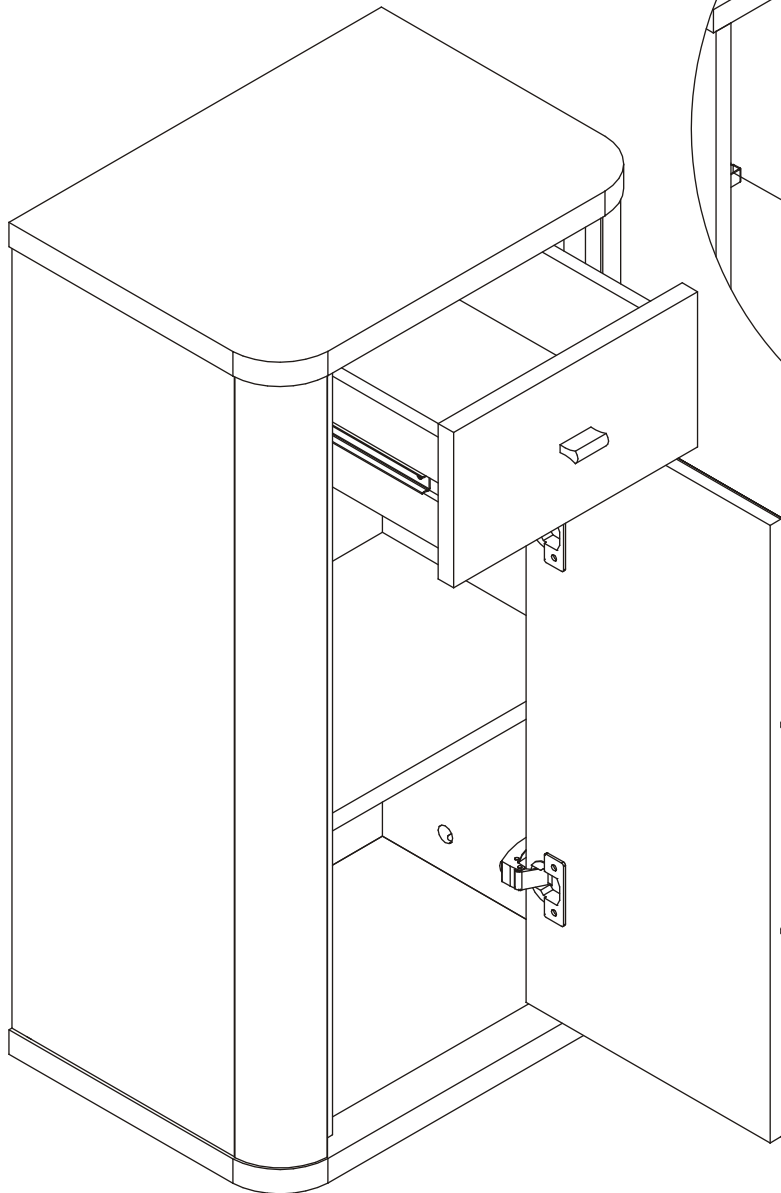
XI




XII



XIII



Türen einstellen (Scharniere justieren)

		Max. zulässige Belastungen von Einlegeböden in kg: Maksymalne obciążenie półek w kg: MAXIMO CARGAR PLATA FORMAEN-EN KG:			
Stärke/Gr./ESPESOR		Spanplatte/Plyta/TABLON			Glas/Szko/VIDRIO
Länge / DL. / IONGITUO	mm	16	18	22	4
0<400					Länge bis 600mm/15kg
401<600	40	40	40	40	
601<800	24				Länge bis 900mm/10kg
801<1000	15	30			