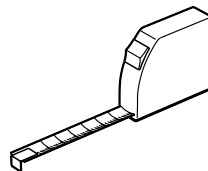
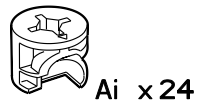
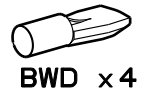
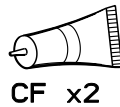
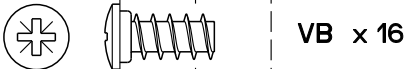
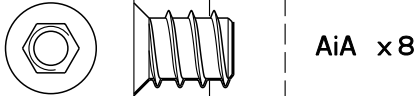
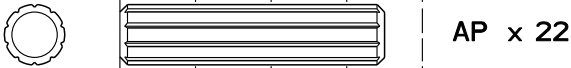
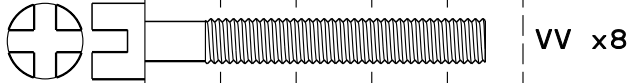
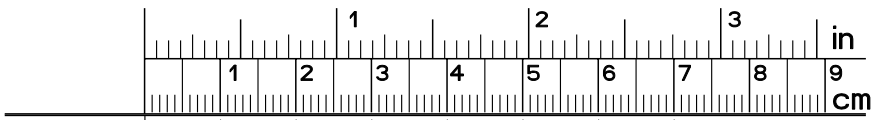
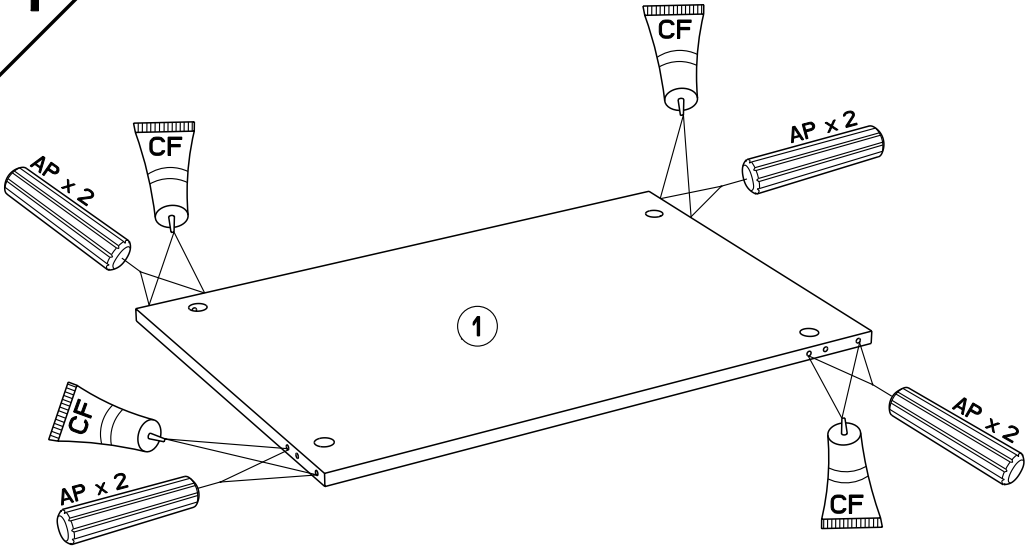


		mm			inch			
②	x 4	343	183	28	13 1/2	7 3/16	1 1/8	.
⑤	x 2	551	180	28	21 11/16	7 1/16	1 1/8	.
⑥	x 1	688	369	12	27 1/16	14 1/2	1/2	.
③	x 1	705	386	15	27 3/4	15 3/16	9/16	.
④	x 2	870	180	28	34 1/4	7 1/16	1 1/8	.
①	x 1	990	671	22	39	26 7/16	7/8	.

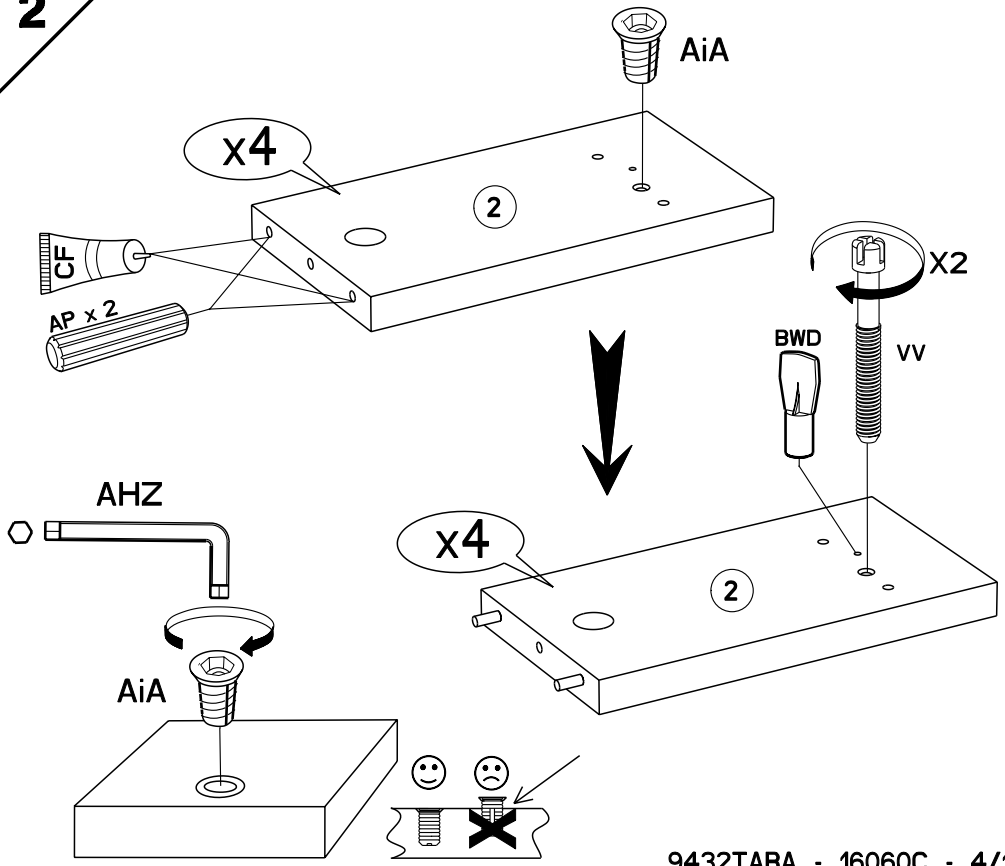




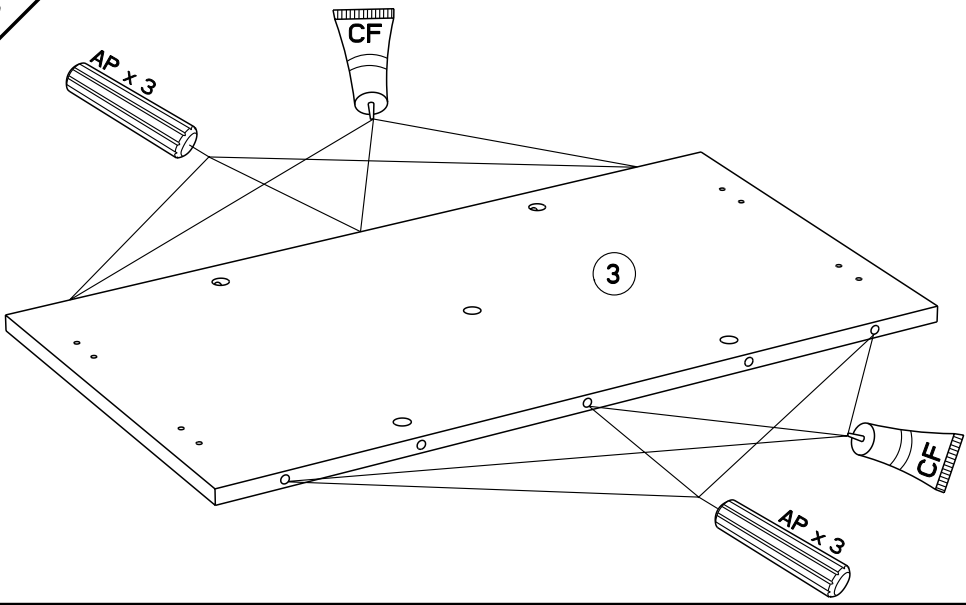
1



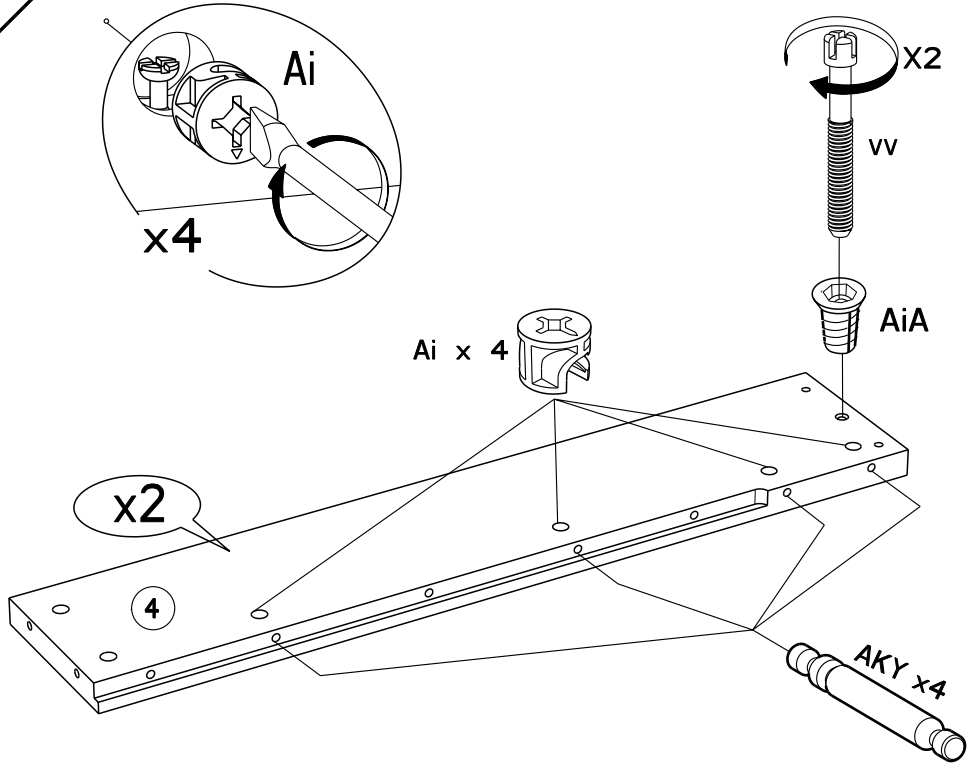
2



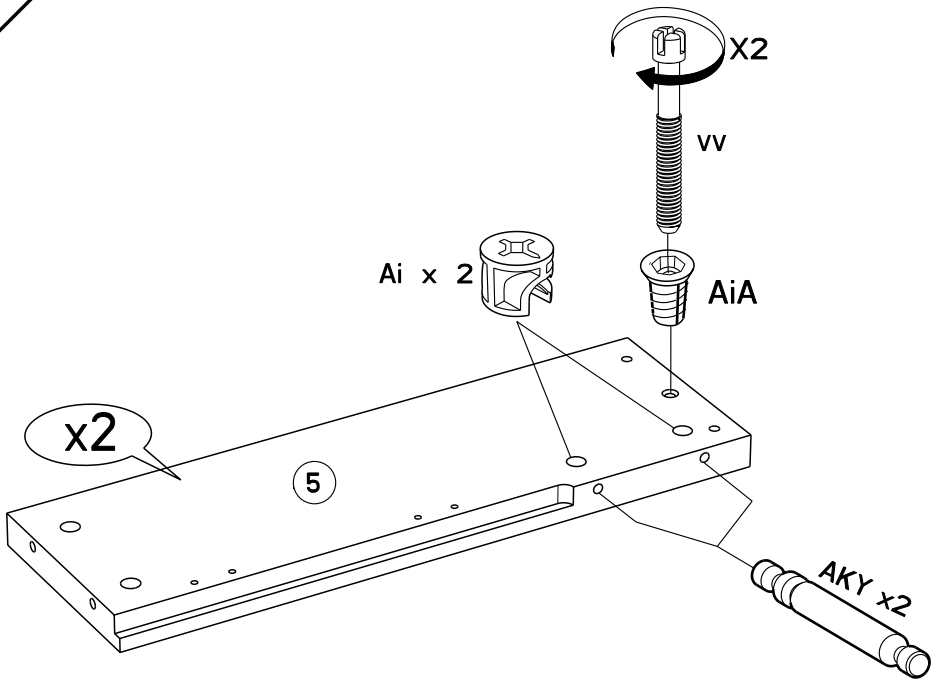
**3**



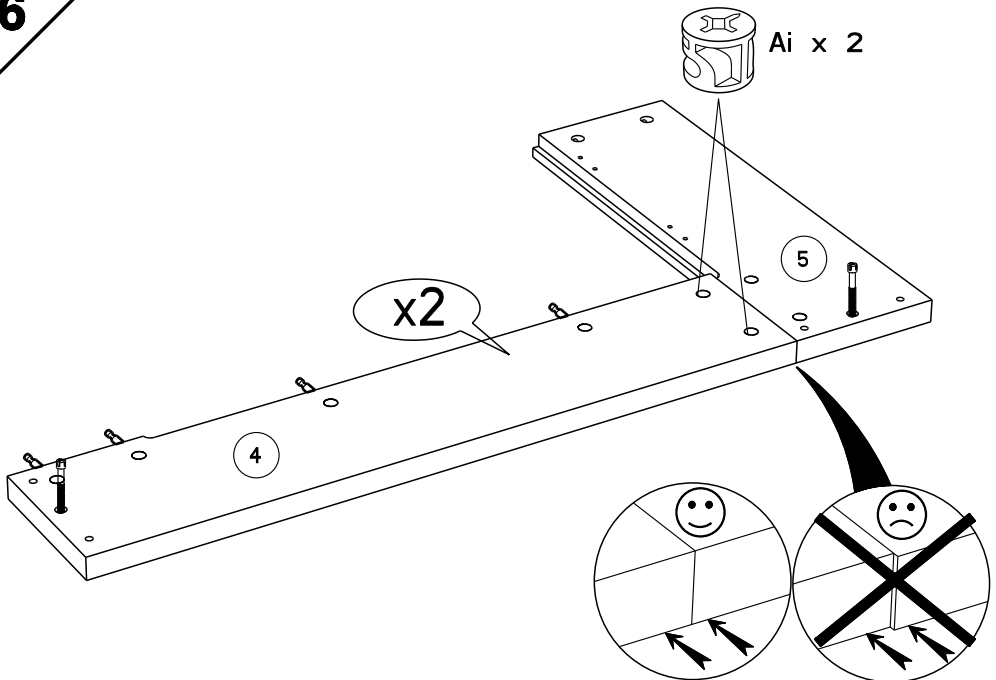
**4**



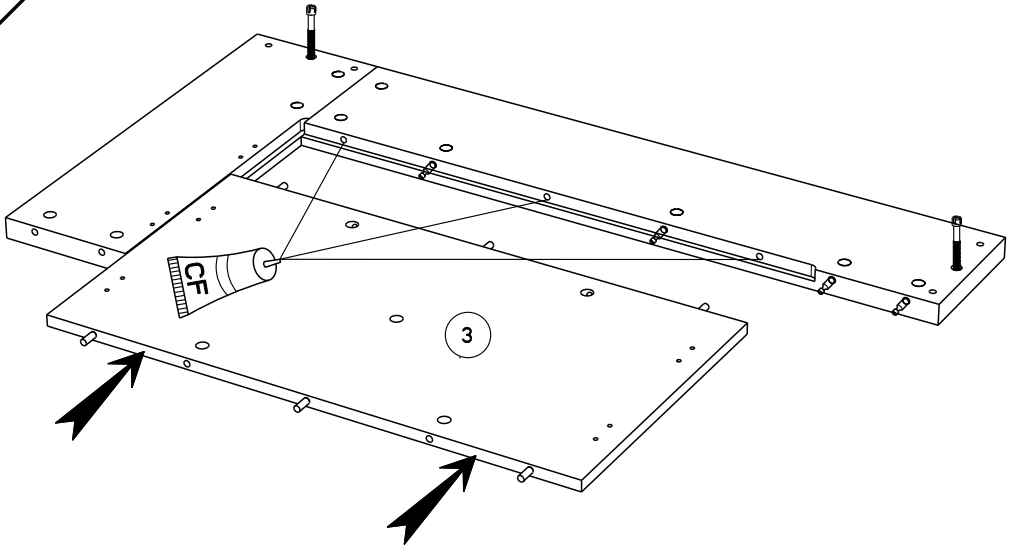
5



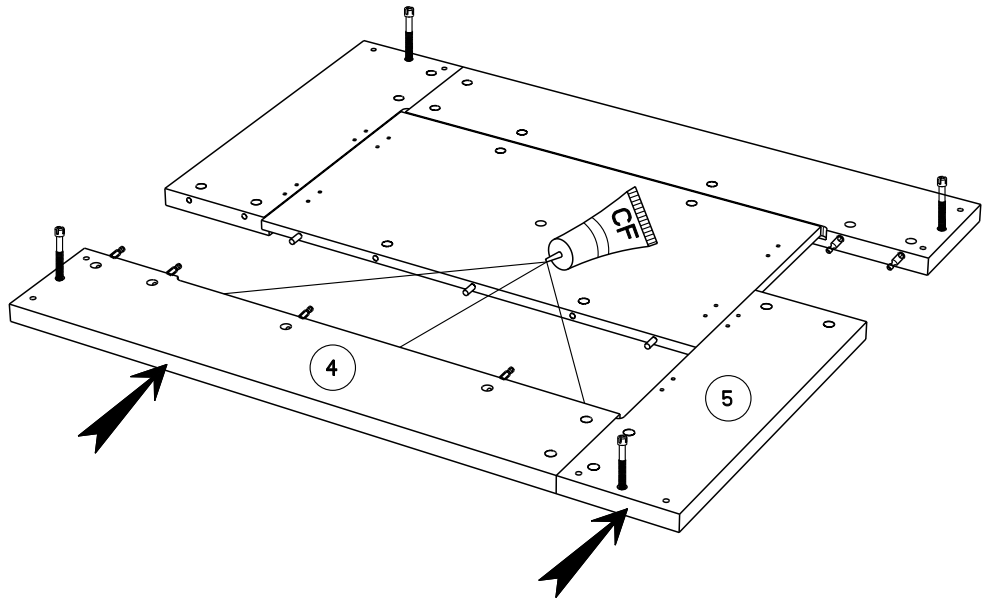
6



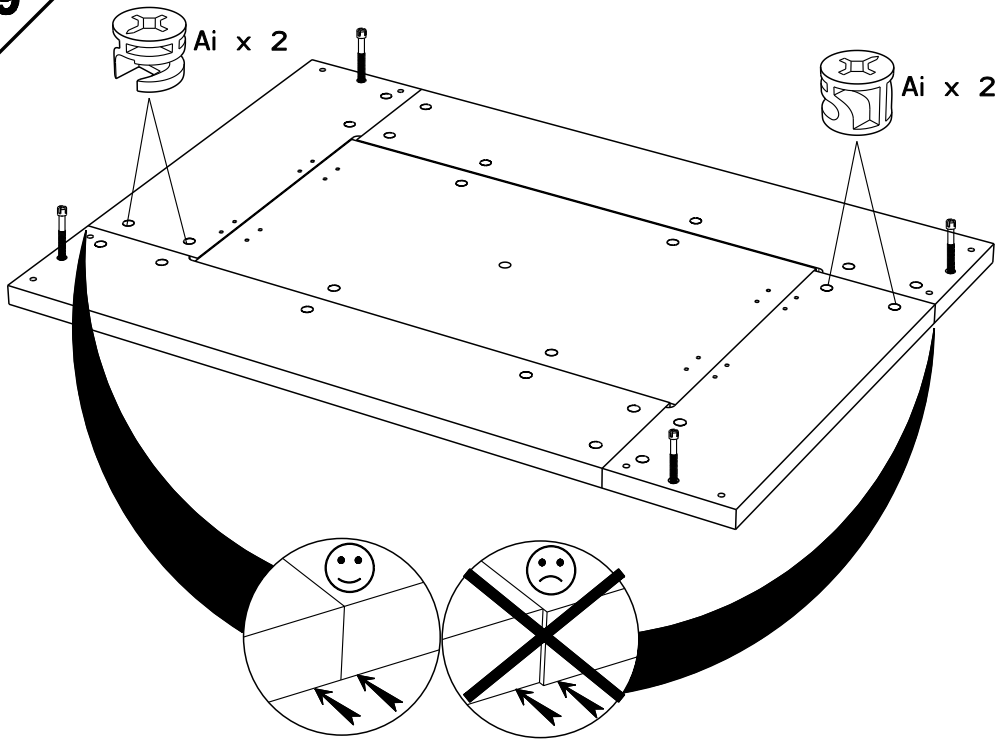
7



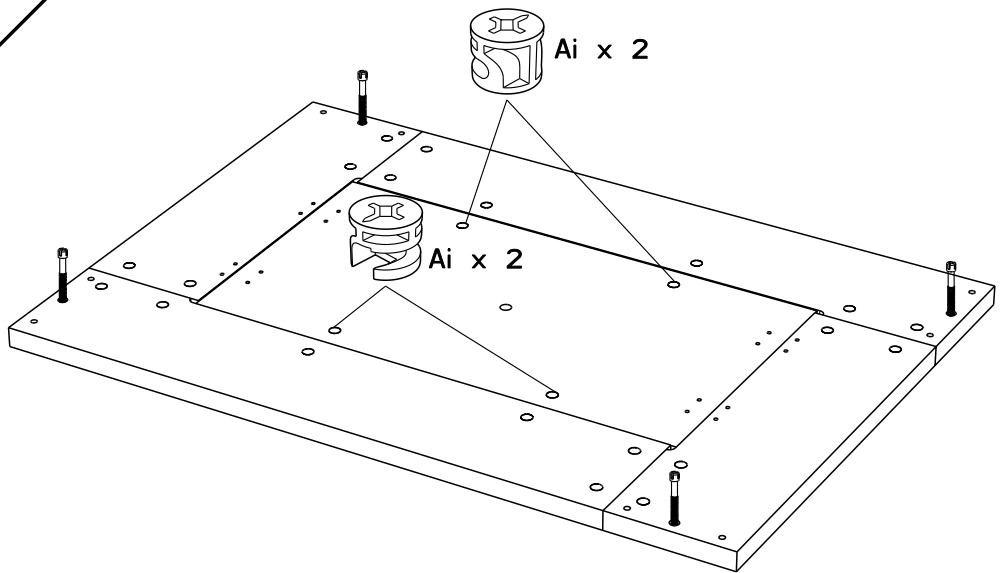
8



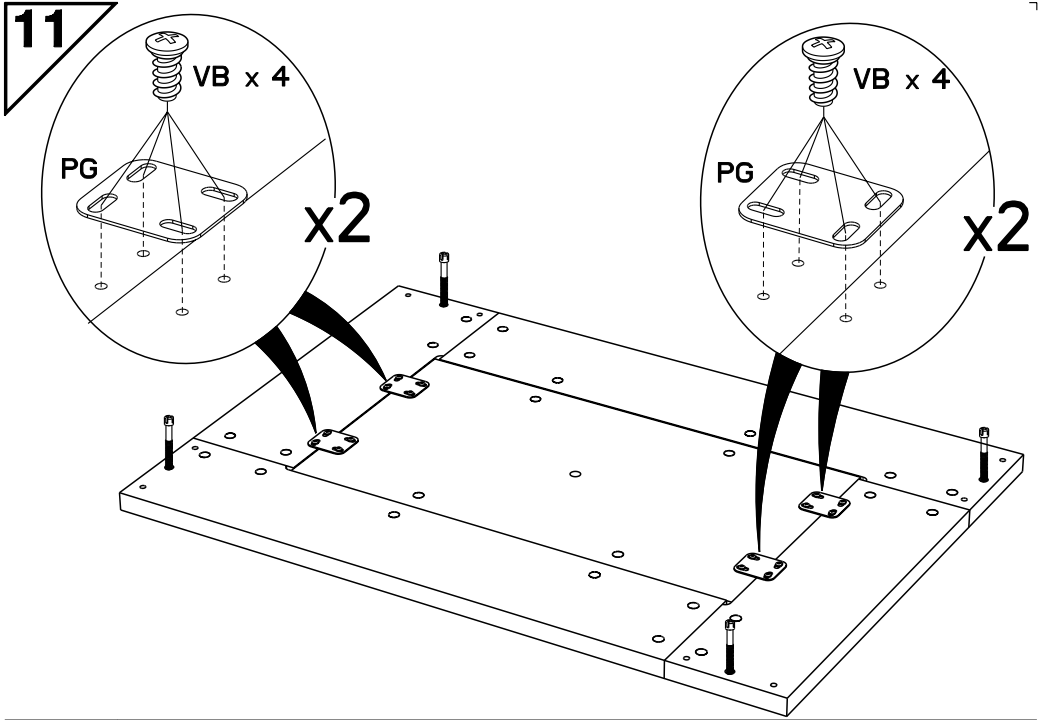
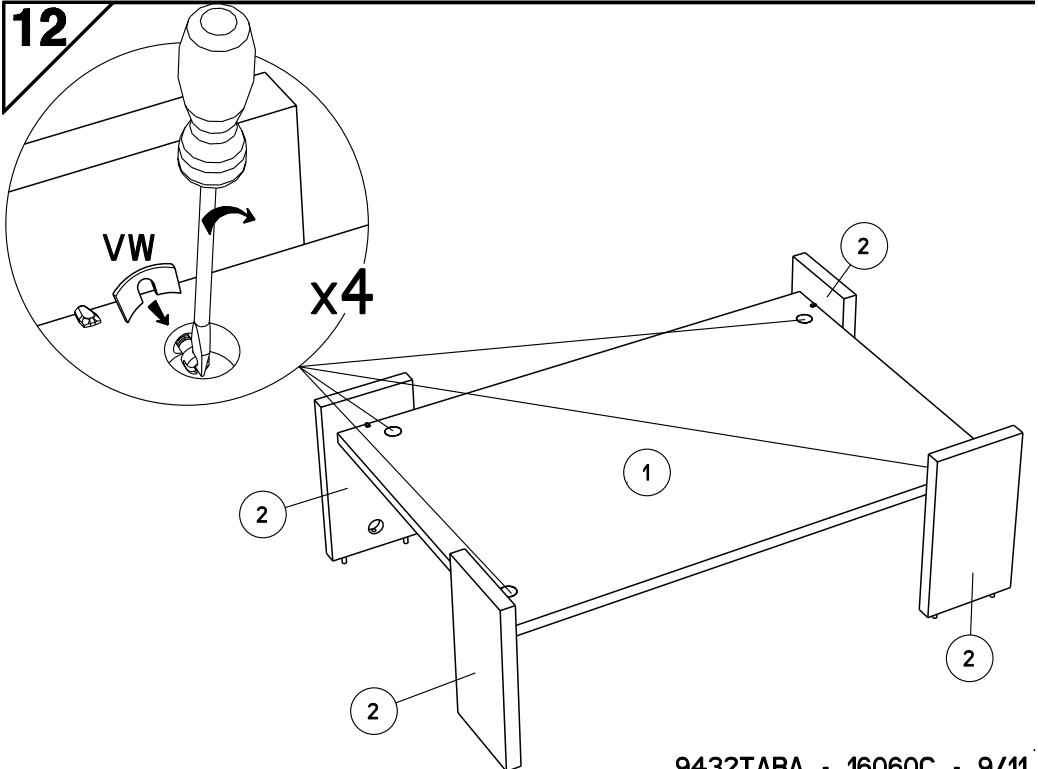
9



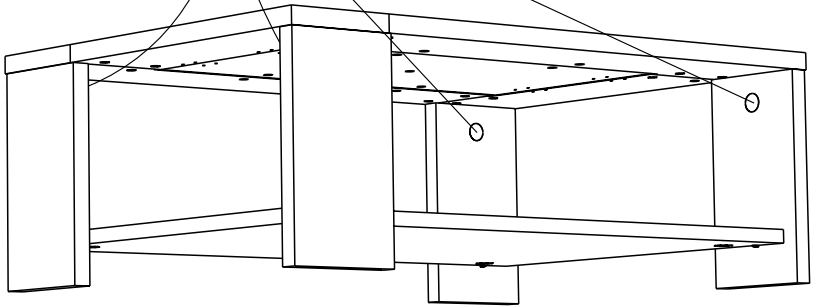
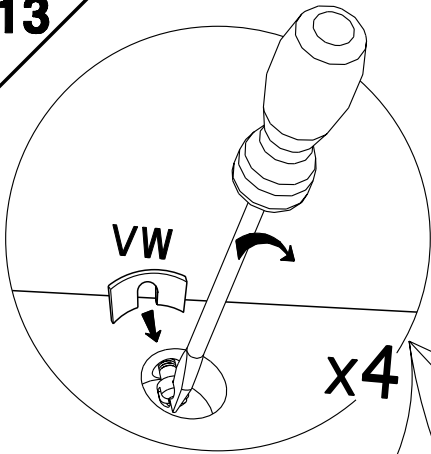
10



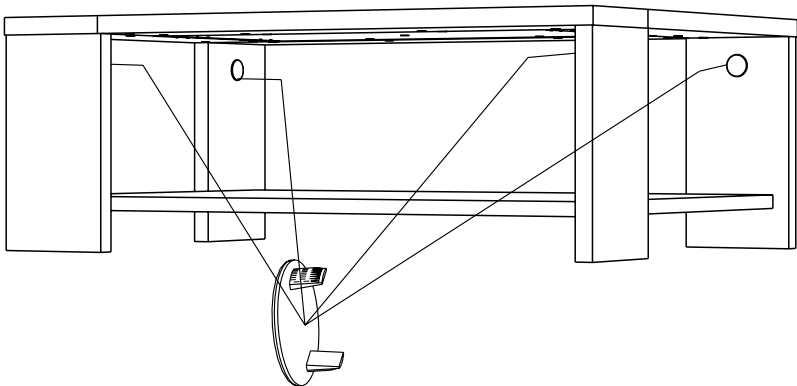


**11****12**

**13**

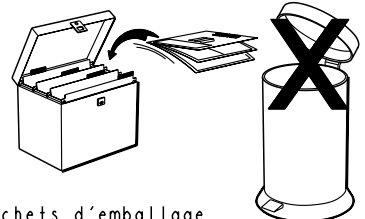
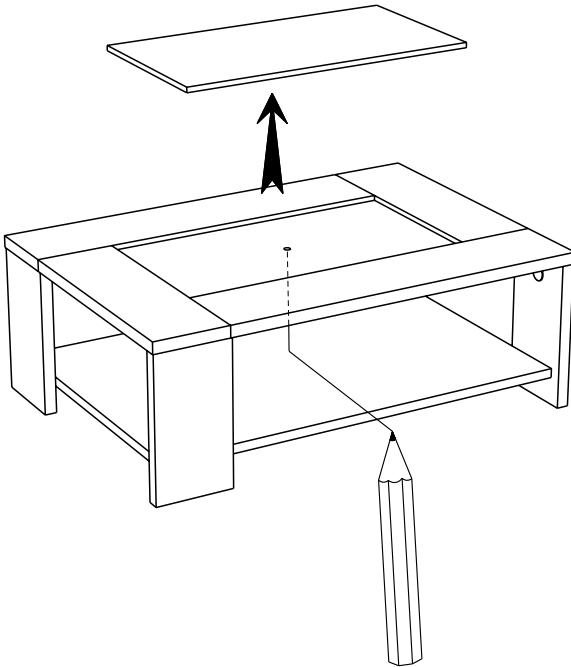
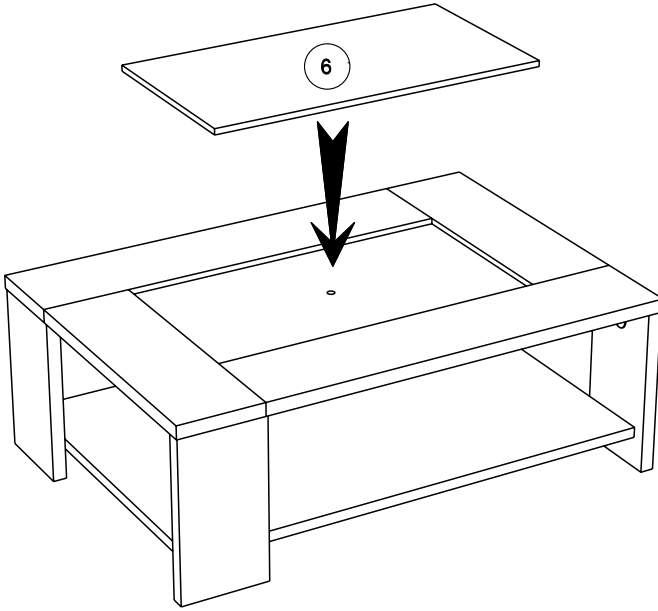


**14**



ADP x4

15



Faites un geste pour l'environnement en triant vos déchets d'emballage.  
Make a gesture for the environment by sorting out your waste of packaging.  
Machen Sie eine Bewegung für die Umwelt, ihre Verpackungsabfälle sortierend.  
Haga un gesto para el medio ambiente escogiendo sus residuos de embalaje.