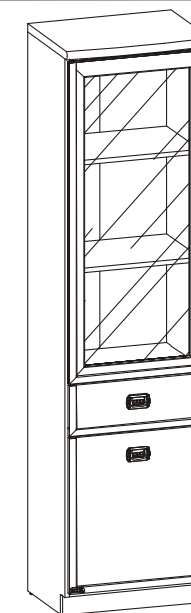
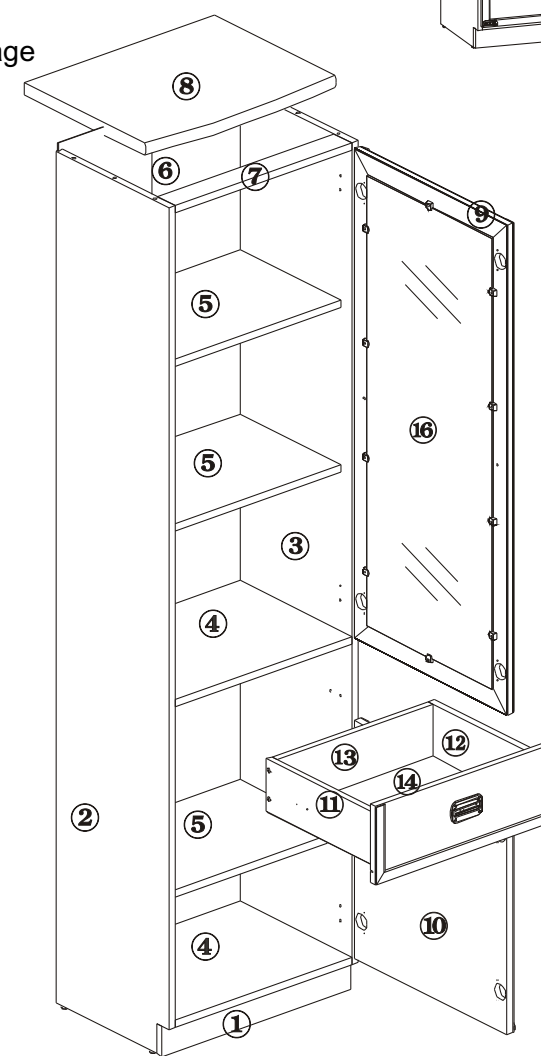


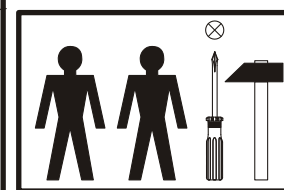
- (D)** Montageanleitung
- (GB)** Assembly instructions
- (ES)** Instrucciones de instalación
- (FR)** Instructions de montage
- (CZ)** Montážní návod
- (PL)** Instrukcja montażu
- (HU)** Összeszerelési útmutató
- (SK)** Montážny návod
- (RU)** Инструкции по монтажу
- (IT)** Istruzioni di montaggio
- (RO)** Instrucțiuni de asamblare
- (TR)** Montaj talimatı
- (NL)** Handleiding voor de montage



1940/505/400



Lp.	A	Lp.	A
8	504x400	16	1008x394
7	470x59	15	482x174
6	1852x492	14	356x443
5	469x320	13	413x117
4	470x354	12	350x117
3	1906x357	11	350x117
2	1906x357	10	532x482
1	502x68	9	1096x482



4x	Z3	1x	U2	1x	K4	4x	Z6		
4x	W2	12x	B4	5x	G1	4x	A1	10x	K1
14x	A3	2x	U1	40x	G2	4x	A2	1kpl	P2
								16x	M1
								16x	T1
								4x	N1
								1x	Z1

