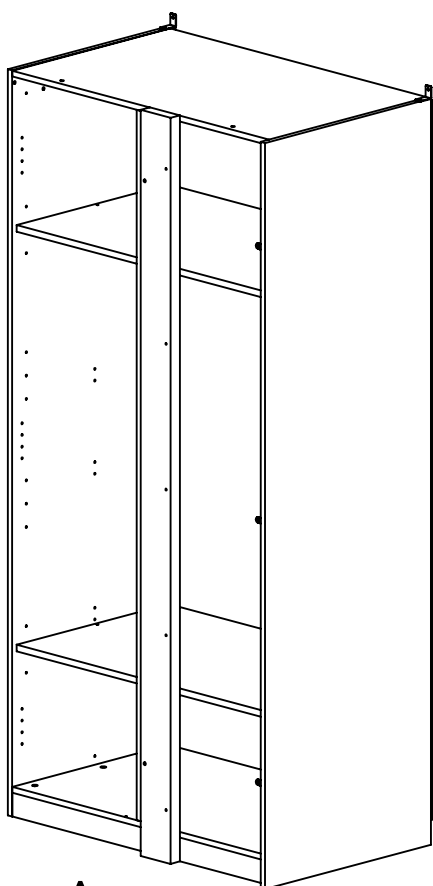


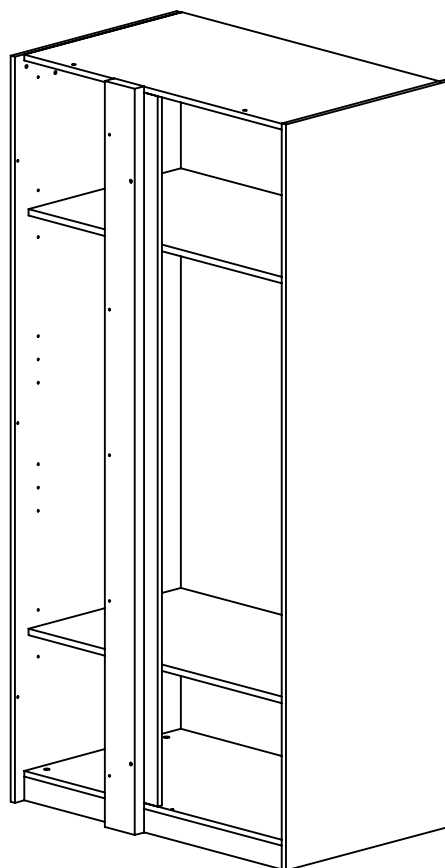
KARMA

CORPS D'ANGLE L100 CM

code : 25185003



A



B

POUR GAGNER DU TEMPS

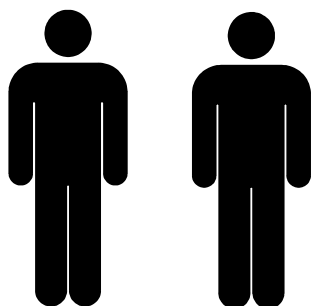
Regrouper et contrôler le contenu du sachet.

Regrouper les outils nécessaires.

Repérer les pièces constituant votre meuble.

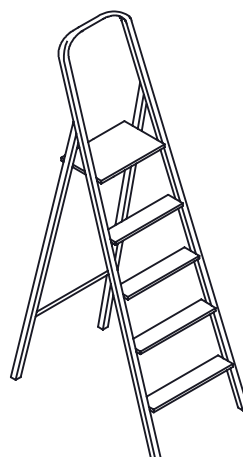
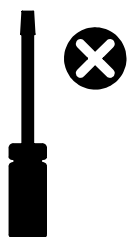
Aménager une zone de montage.

NOMBRE DE PERSONNES

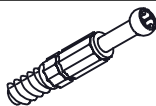

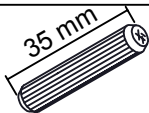


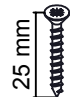
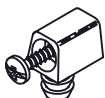



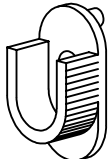







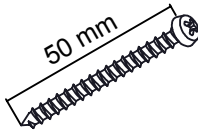



2 h

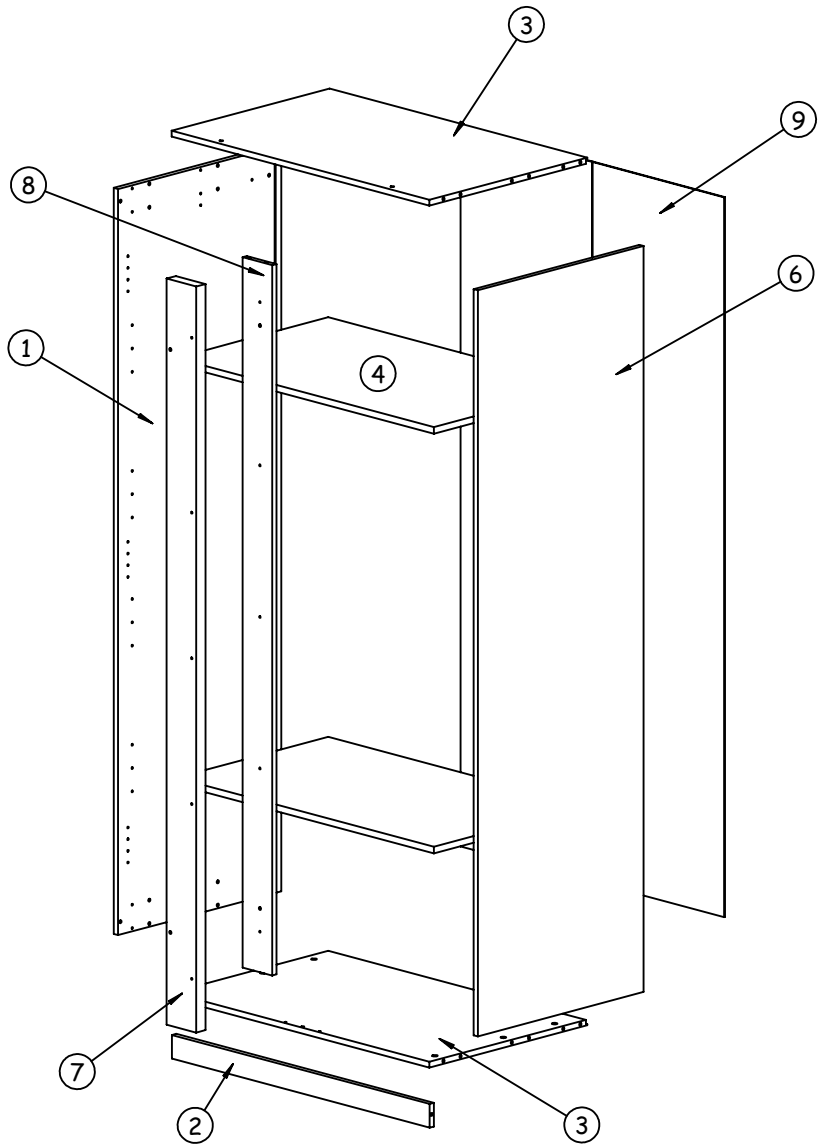
LES OUTILS A UTILISER



VISSERIE

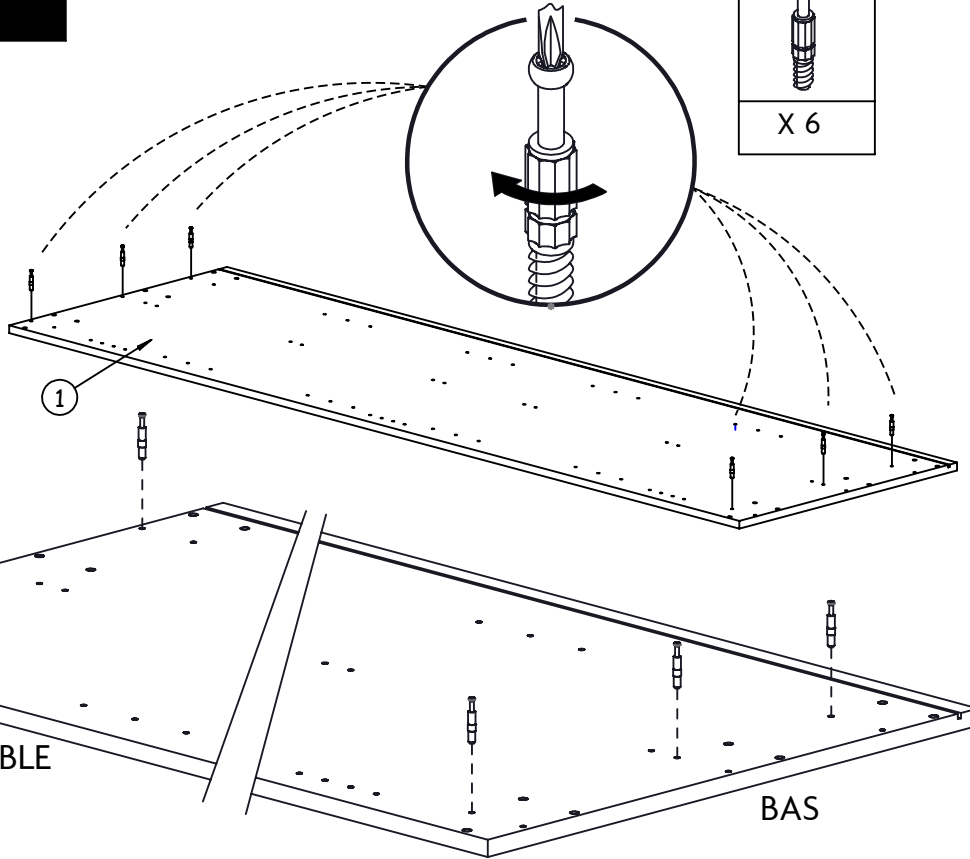
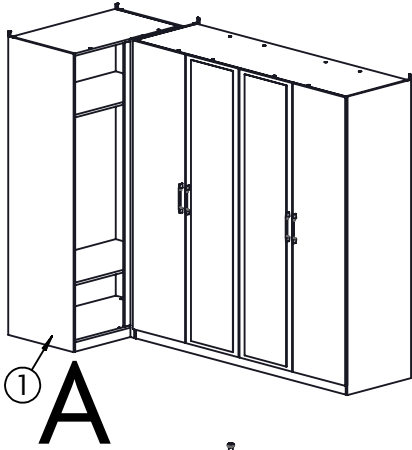
	Nom : 54469 Qté : 14		Nom : 11573 Qté : 14
	Nom : 533 Qté : 18		Nom : 3513 Qté : 12
	Nom : 12297 Qté : 3		Nom : 1396 Qté : 3
	Nom : 3003 Qté : 2		Nom : 17853 Qté : 2
	Nom : 44663 Qté : 10		Nom : 5397 Qté : 4
	Nom : 48328 Qté : 2		Nom : 19906 Qté : 2
	Nom : 55796 Qté : 1		Nom : 28620 54159 Qté : 14
	Nom : 7017 54255 Qté : 10		Nom : 7874 Qté : 3
	Nom : 35779 Qté : 3		Nom : 3711 Qté : 5
	Nom : 24784 Qté : 5		Nom : 1791 Qté : 3

LES ELEMENTS A ASSEMBLER



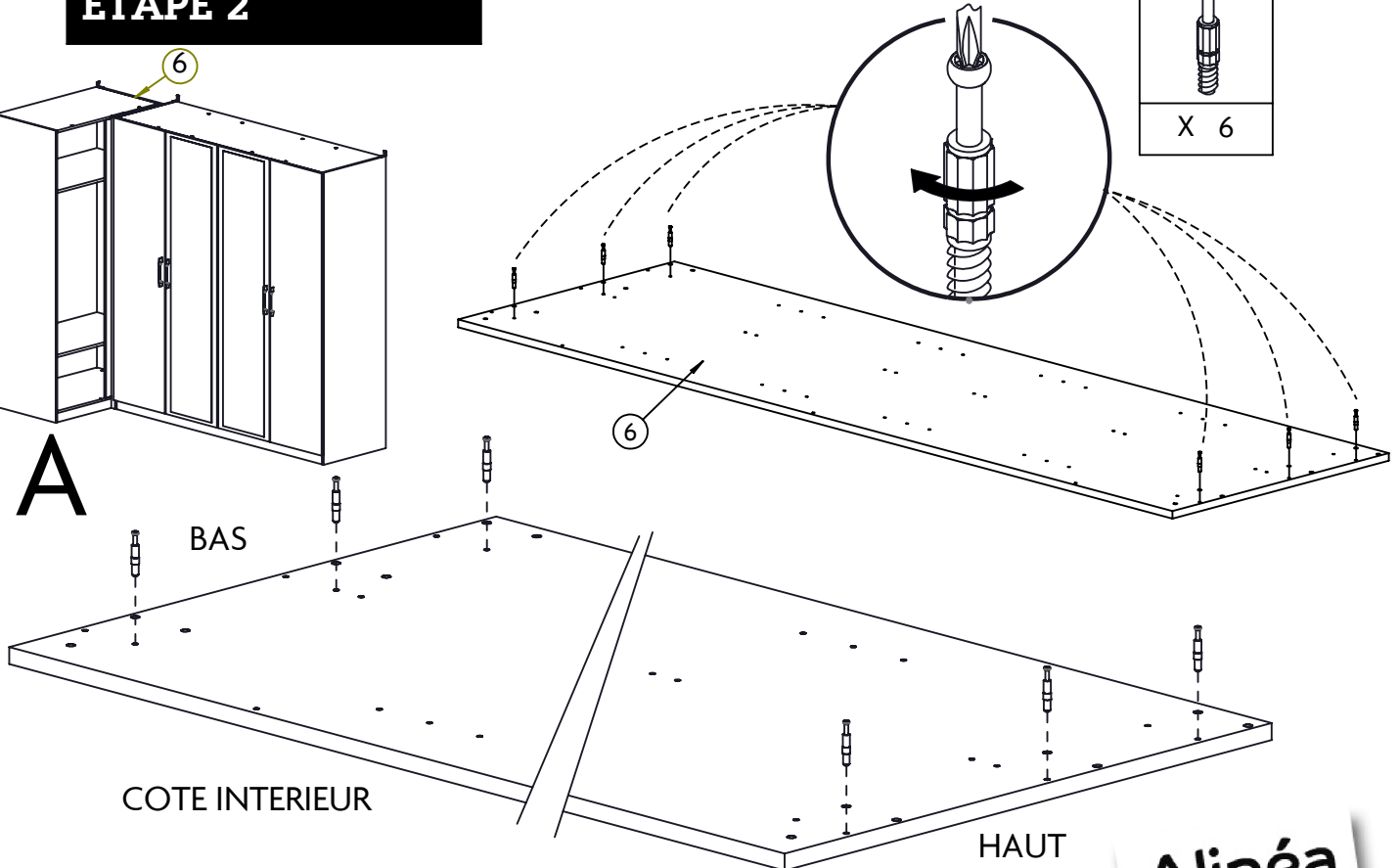
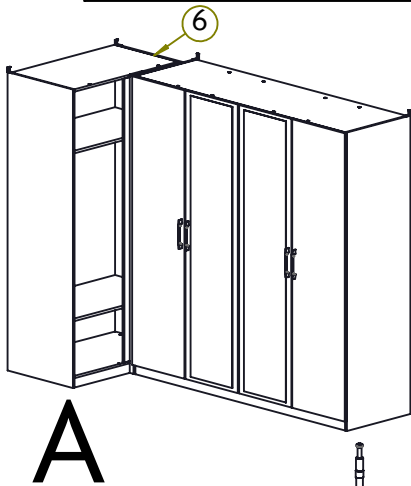
ETAPE 1

MEUBLE D'ANGLE MONTE A GAUCHE



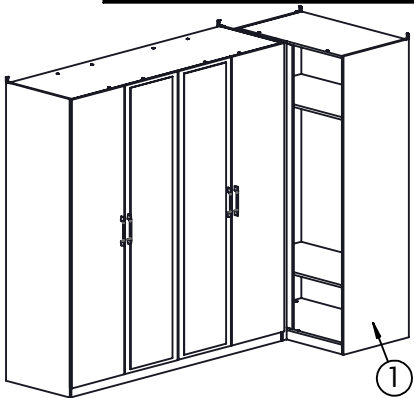
ETAPE 2

MEUBLE D'ANGLE MONTE A GAUCHE

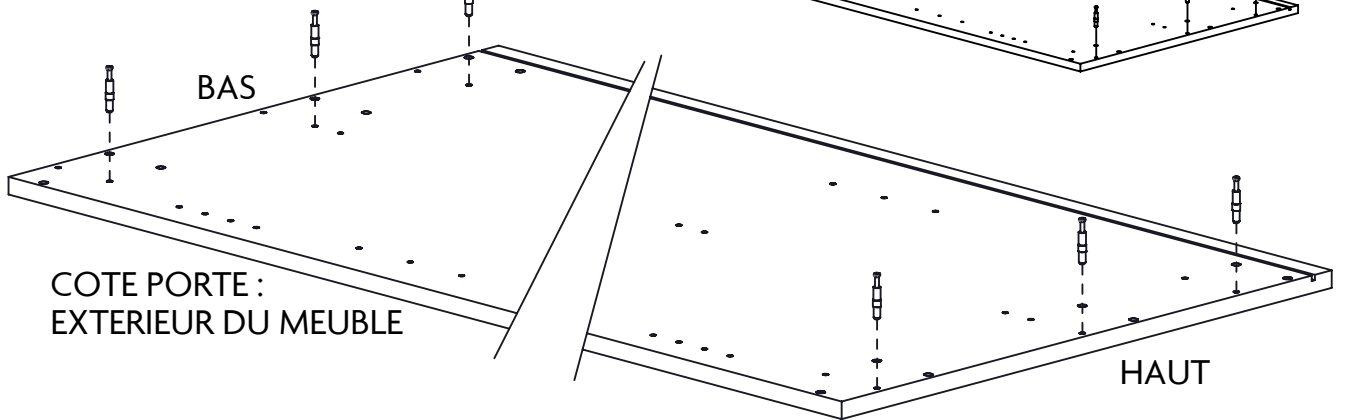
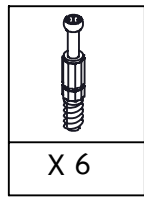
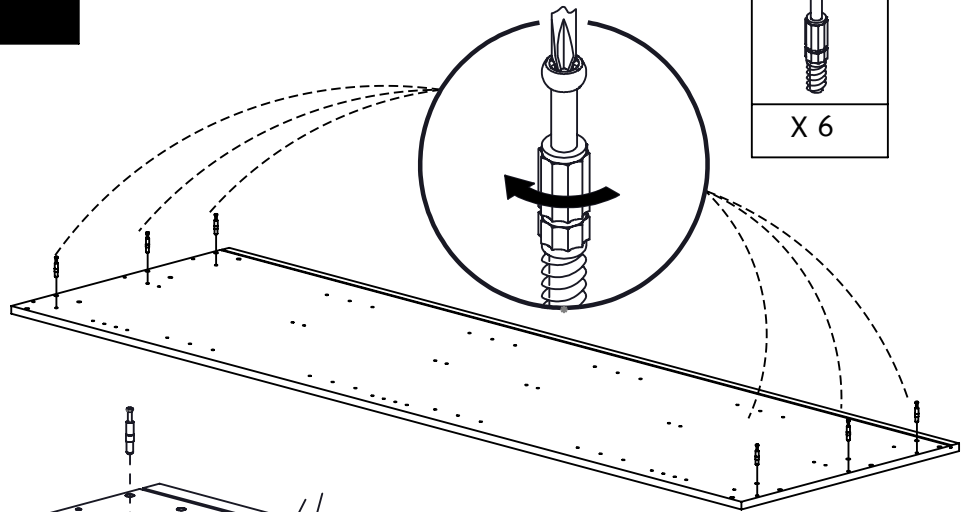


ETAPE 3

MEUBLE D'ANGLE MONTE A DROITE

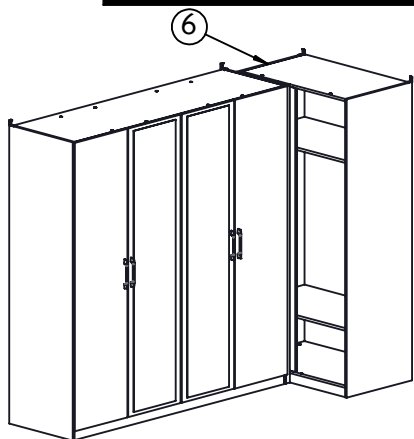


B

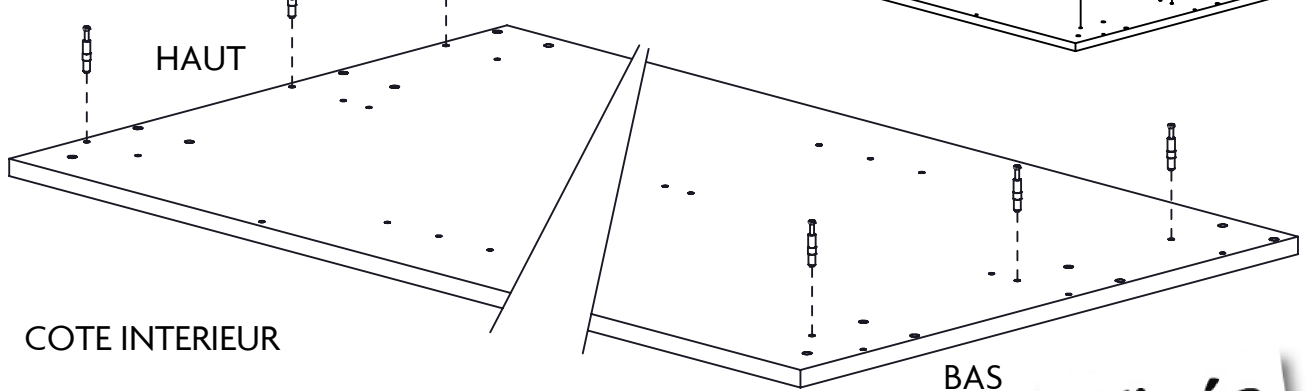
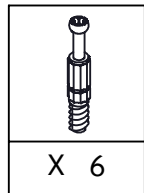
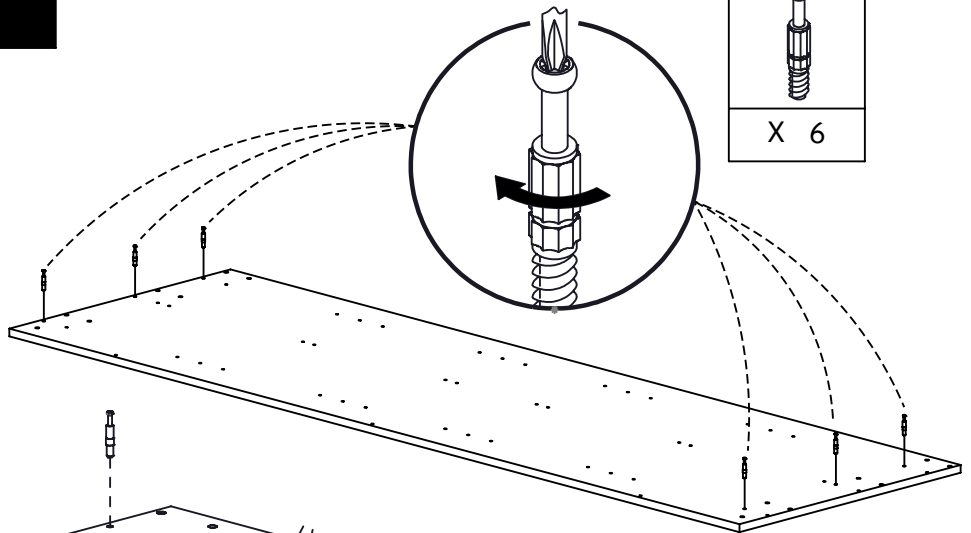


ETAPE 4

MEUBLE D'ANGLE MONTE A DROITE

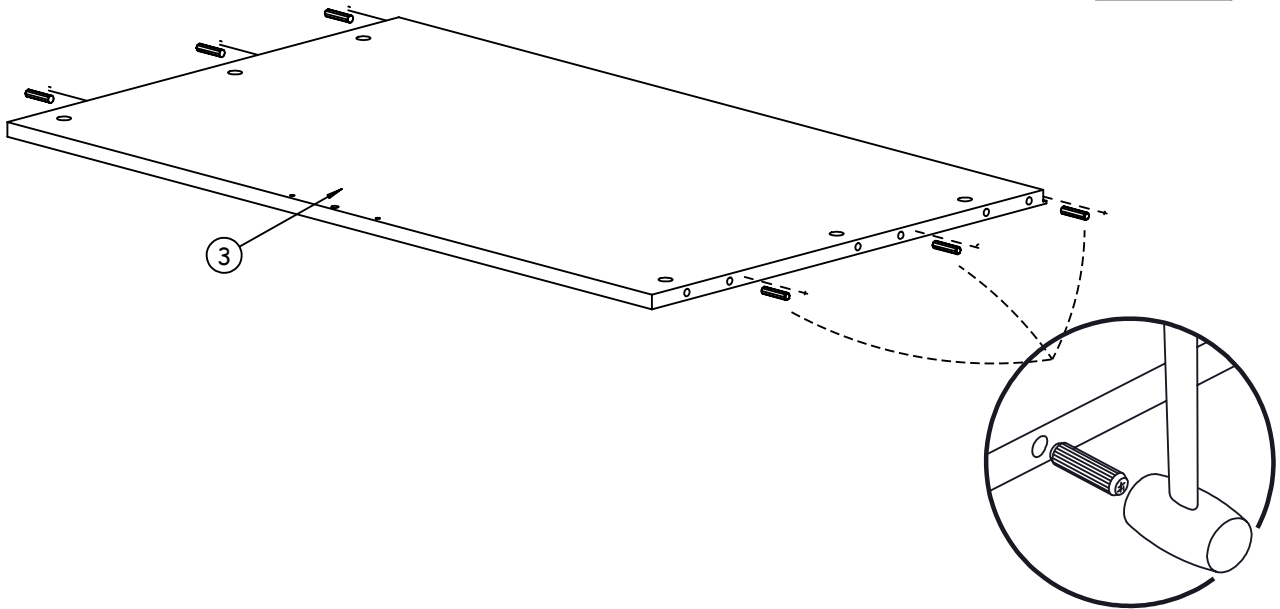
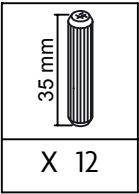


B

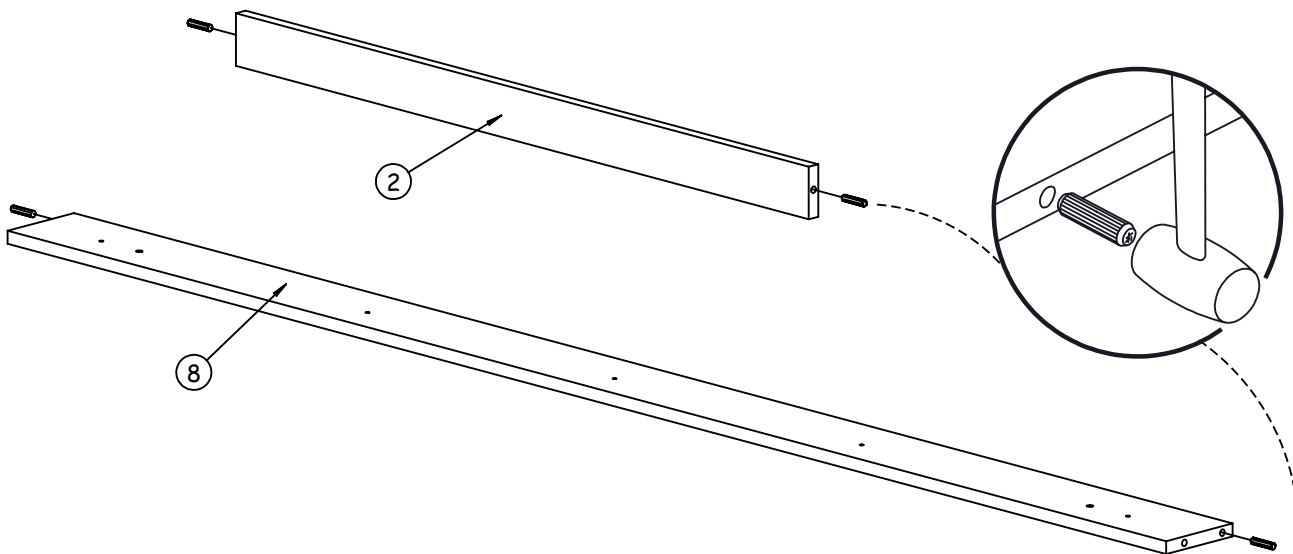
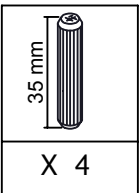


ETAPE 5

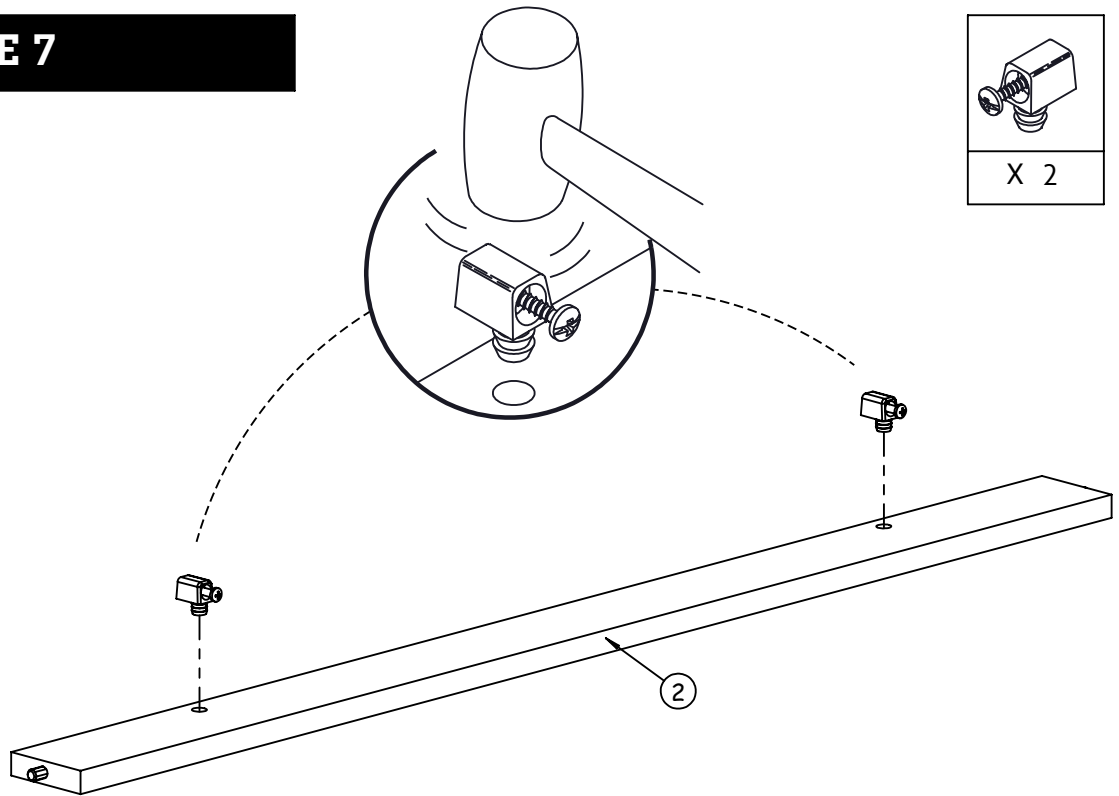
X 2



ETAPE 6

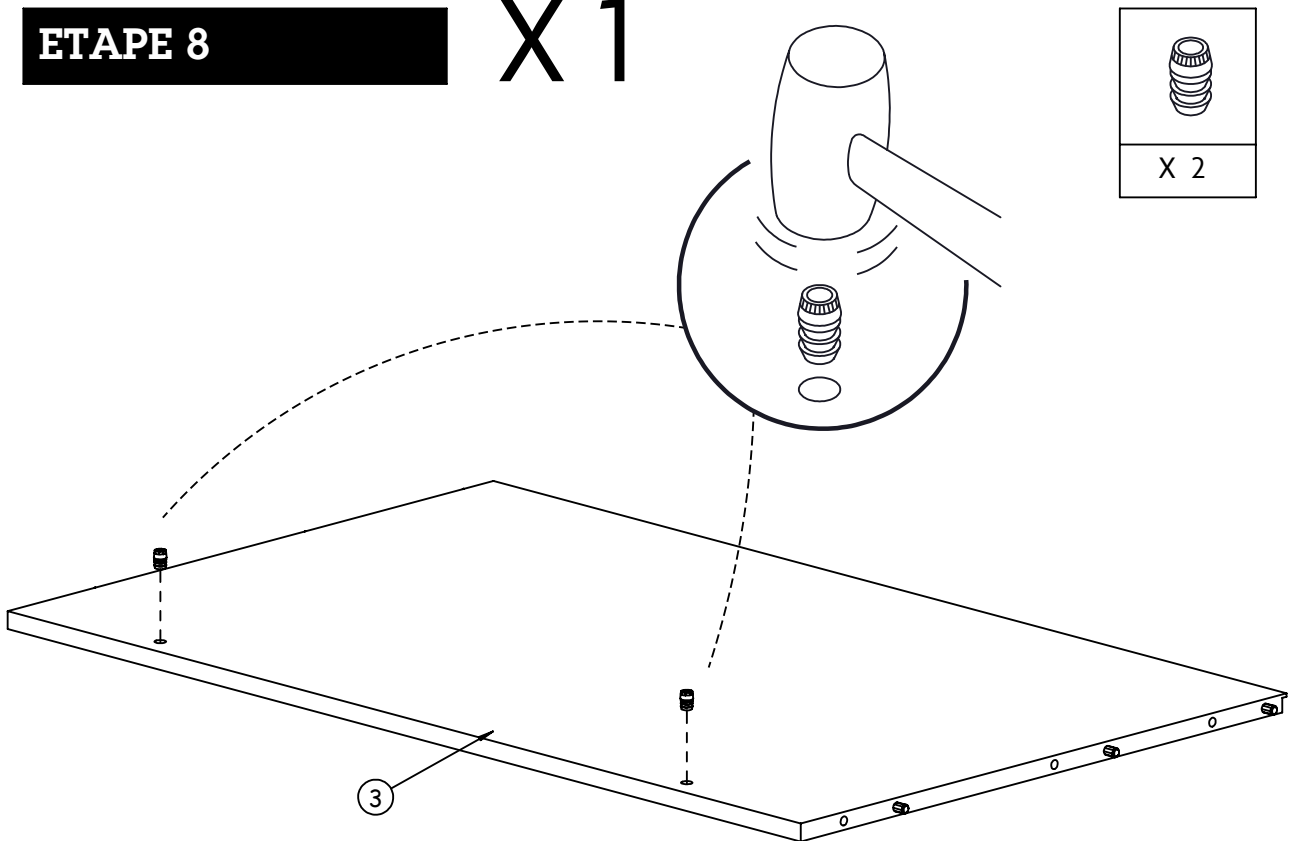


ETAPE 7

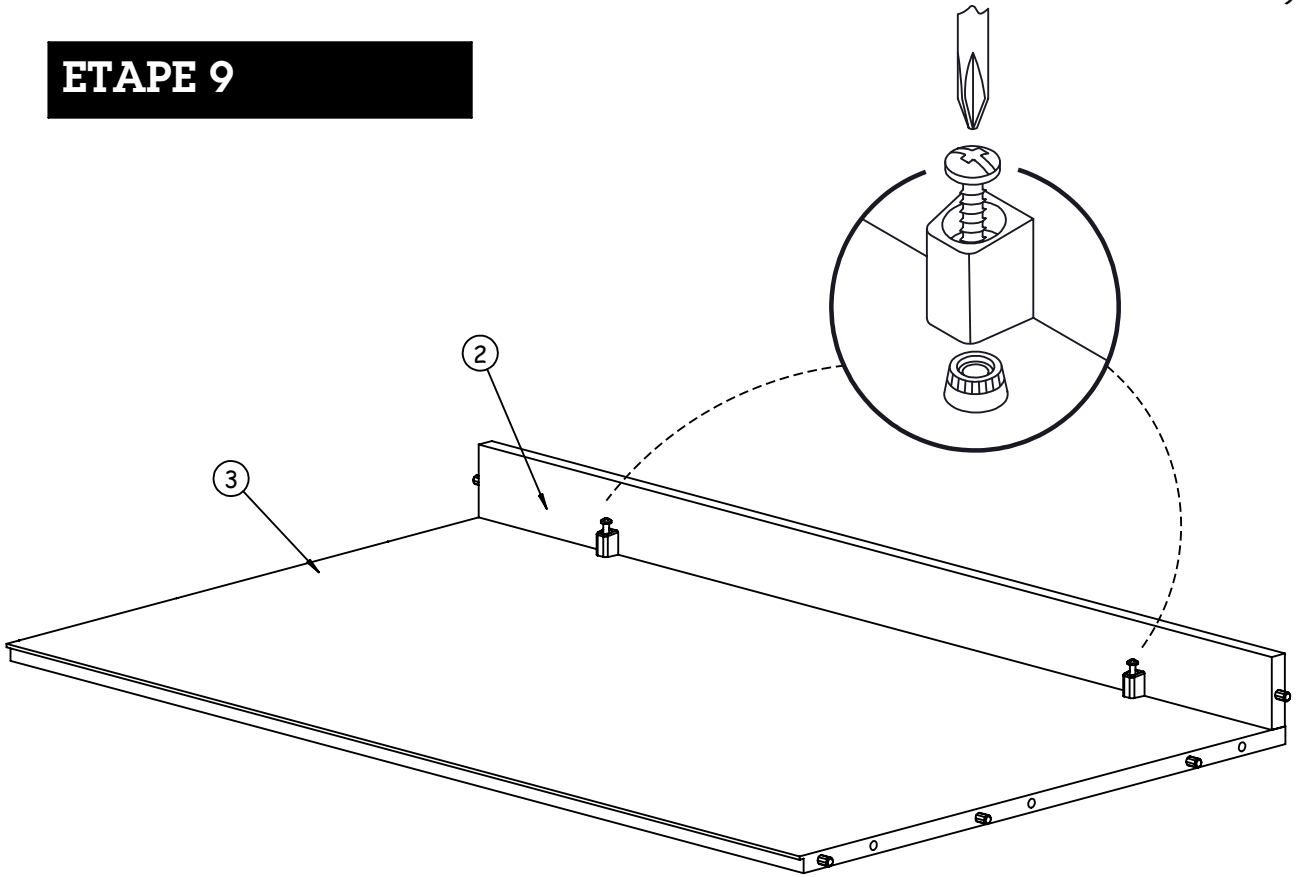


ETAPE 8

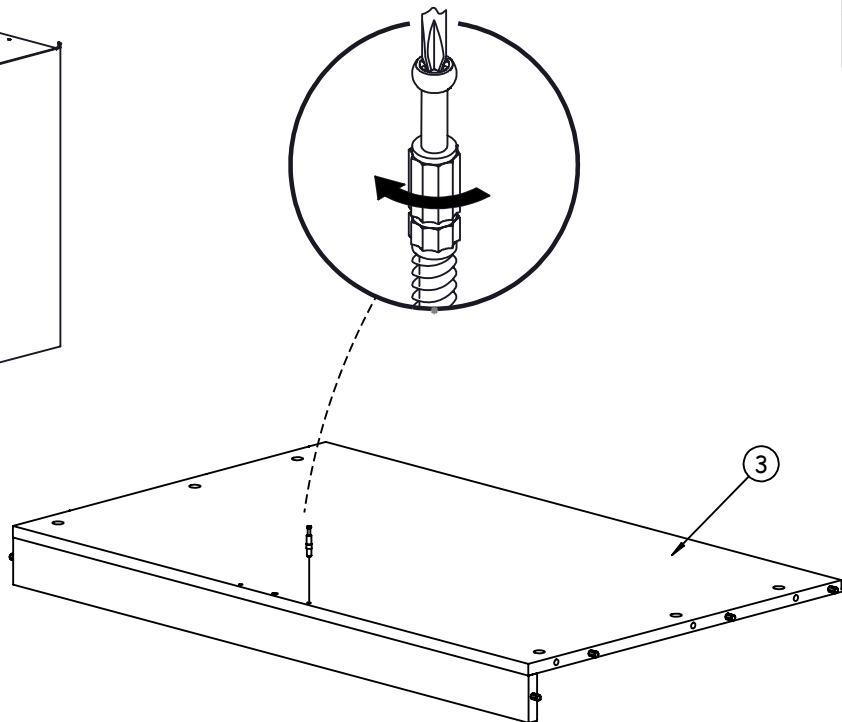
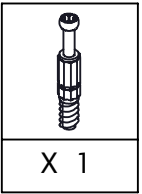
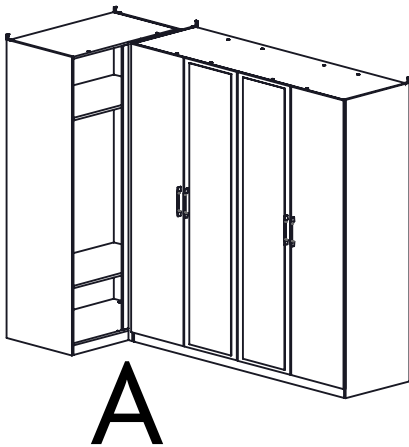
X 1



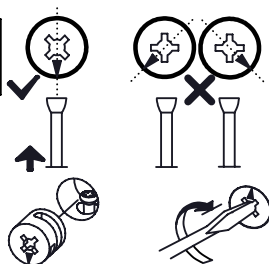
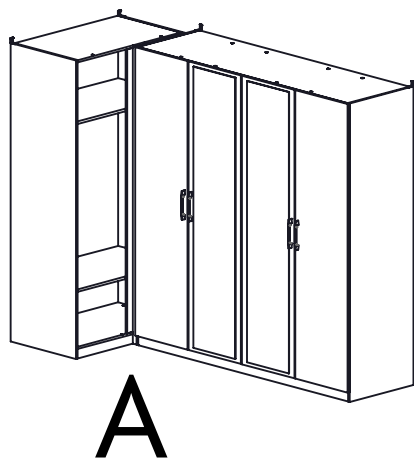
ETAPE 9



ETAPE 10

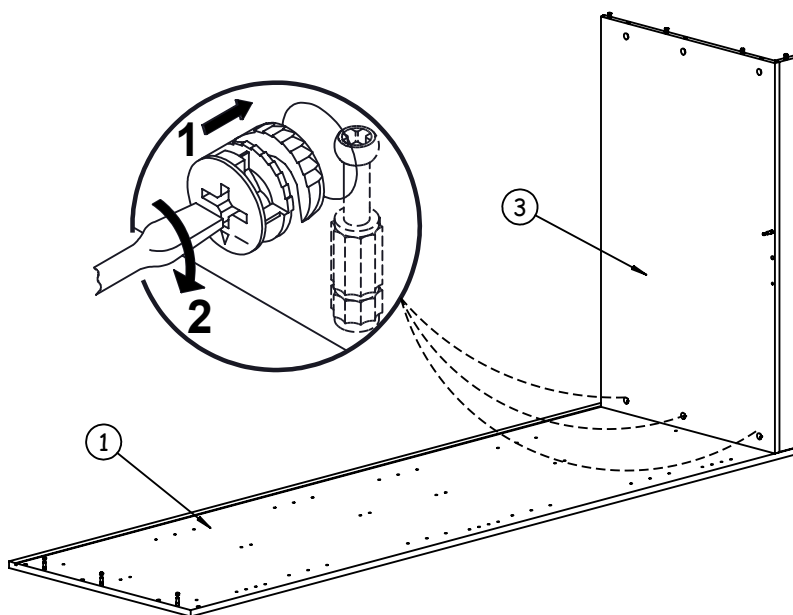
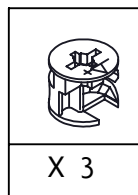


ETAPE 11

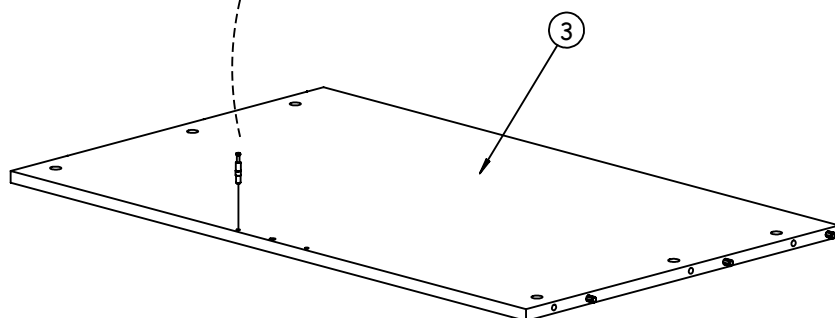
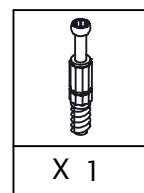
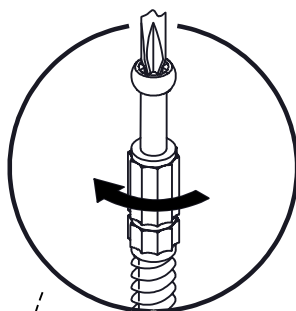
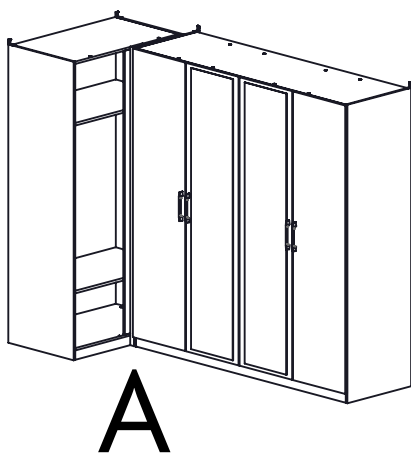


Avant de raccorder les excentriques, bien s'assurer que la position de départ est correcte avant d'insérer le boulon de connection.

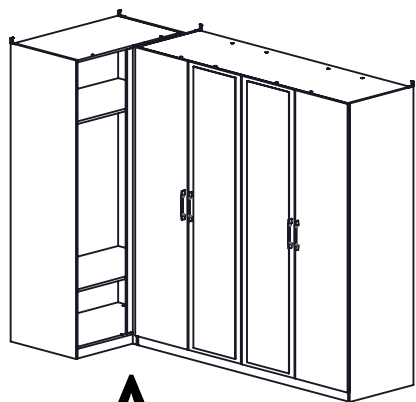
Puis tourner dans le sens horaire jusqu'à la butée.



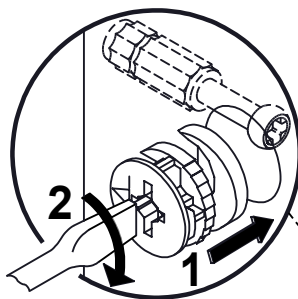
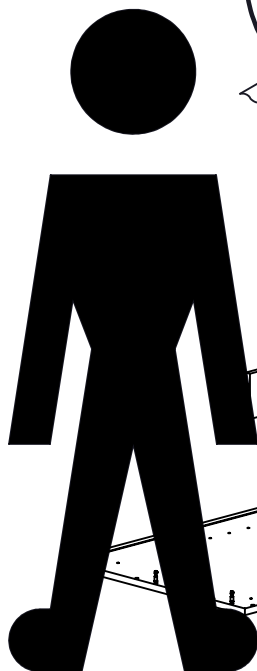
ETAPE 12



ETAPE 13



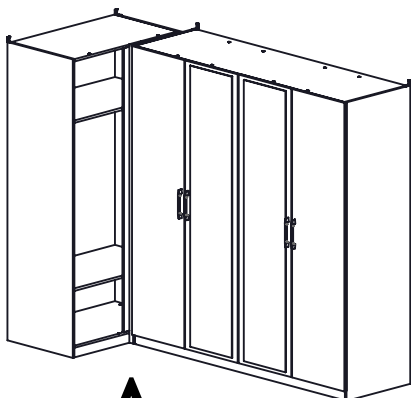
A



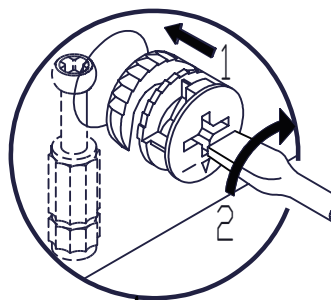
8



ETAPE 14



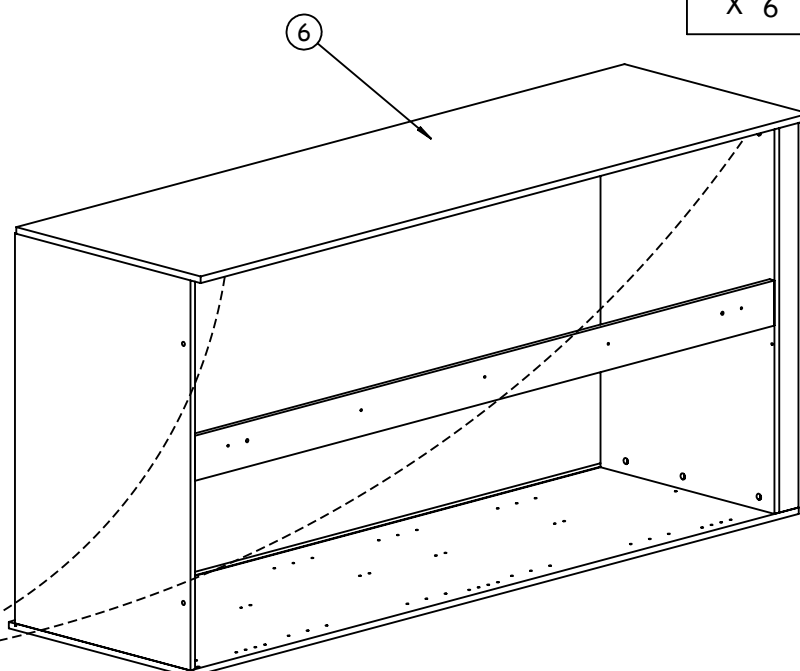
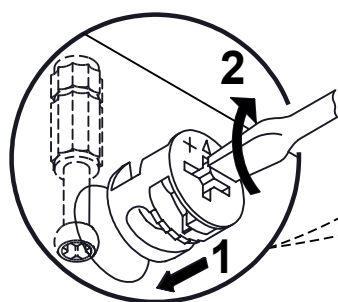
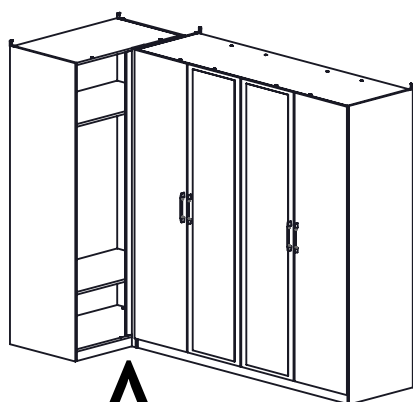
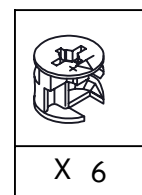
A



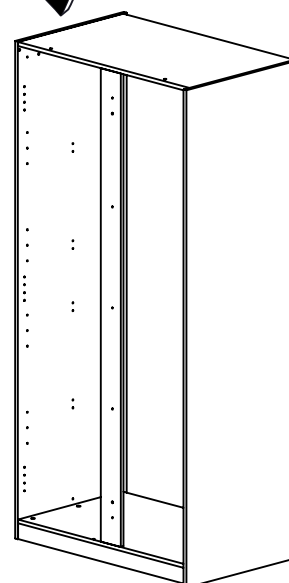
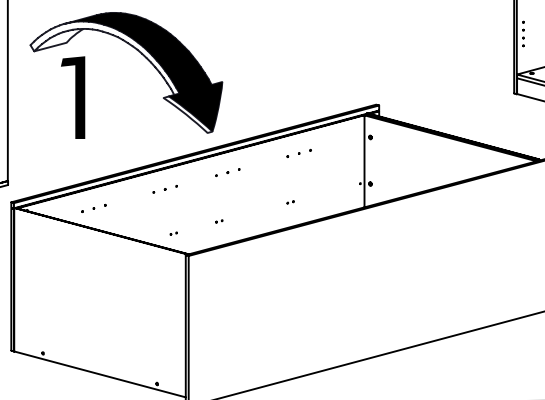
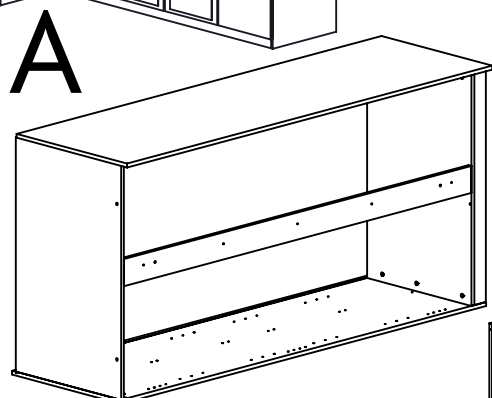
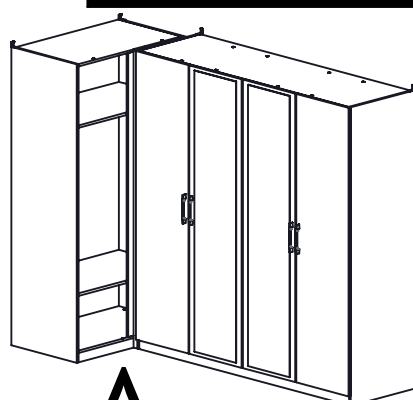
3



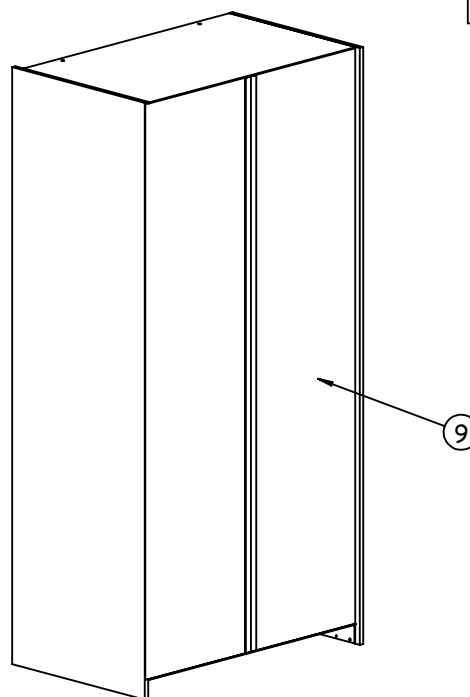
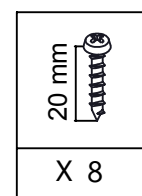
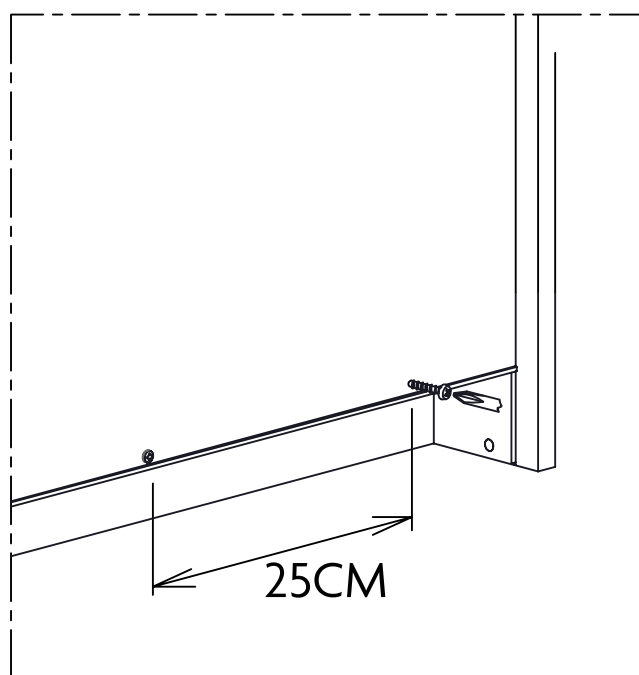
ETAPE 15



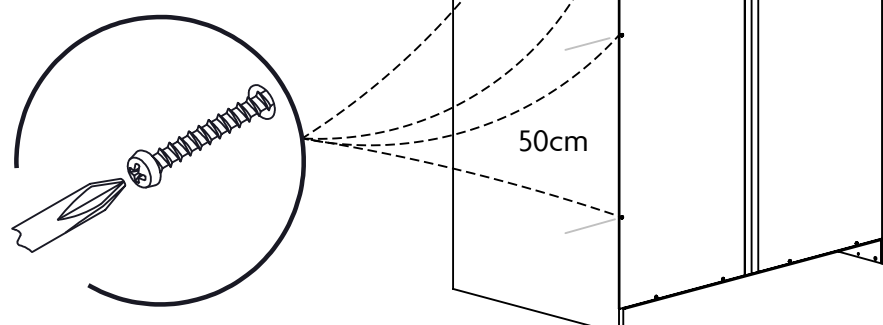
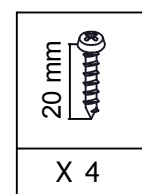
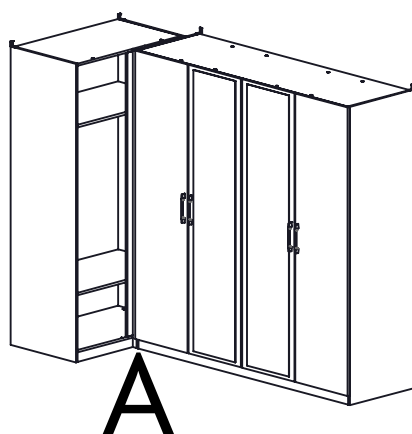
ETAPE 16



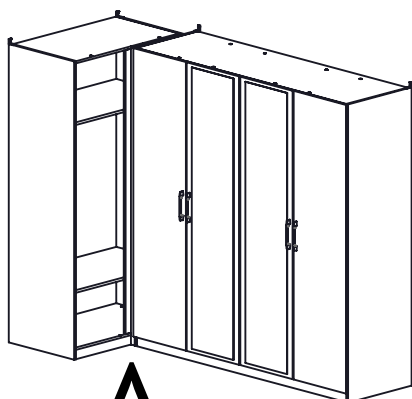
ETAPE 17



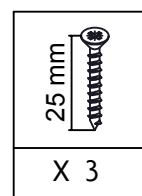
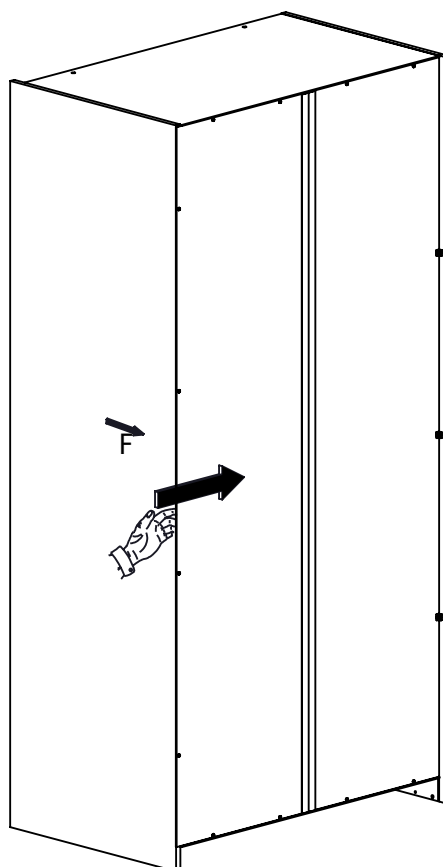
ETAPE 18



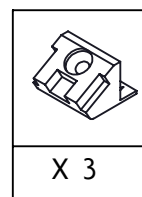
ETAPE 19



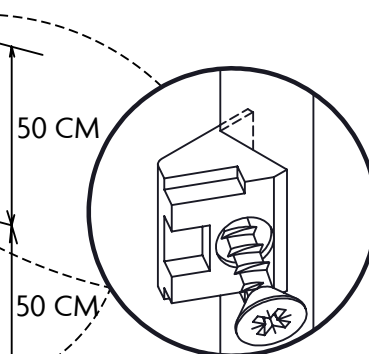
A



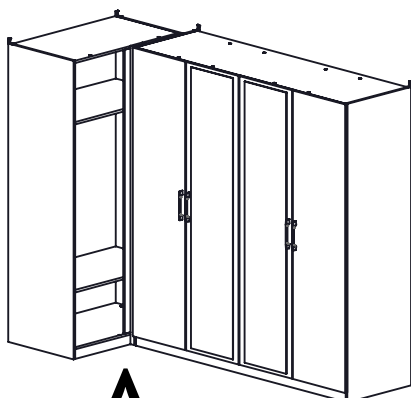
X 3



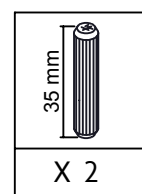
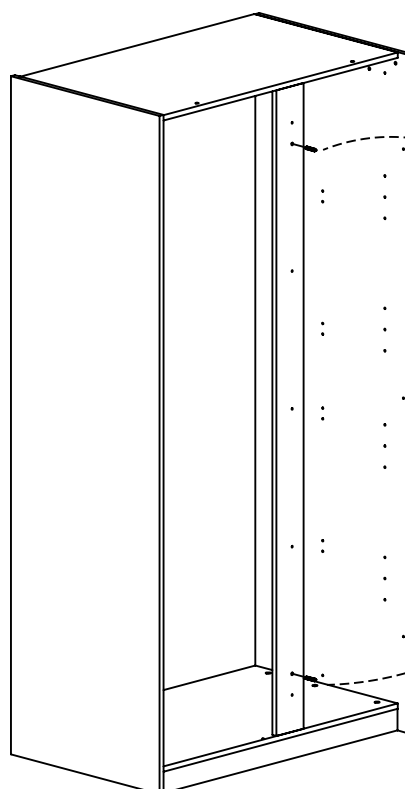
X 3



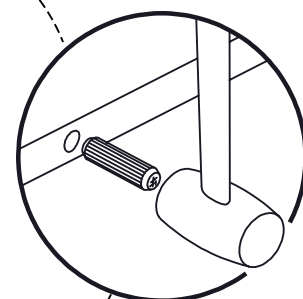
ETAPE 20



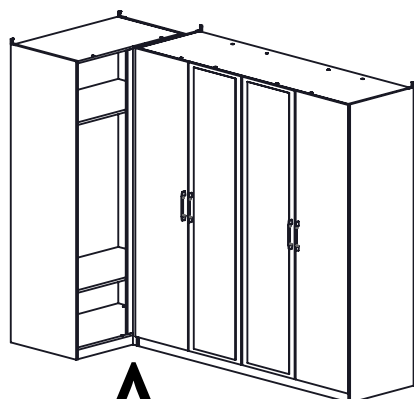
A



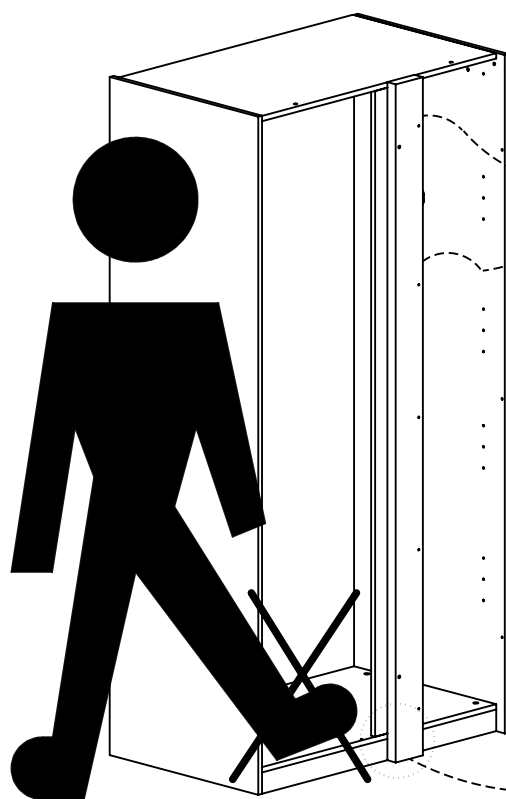
X 2



ETAPE 21

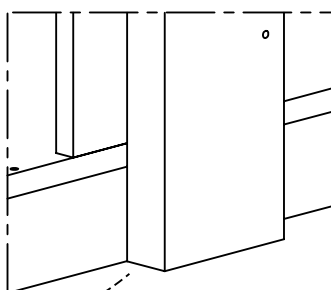


A

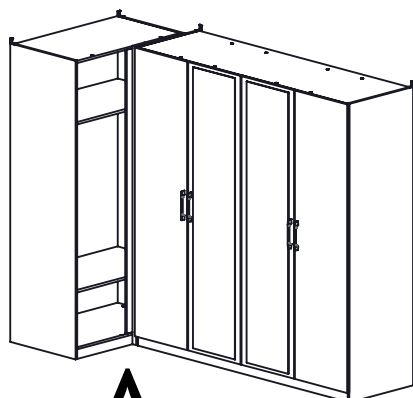


35 mm

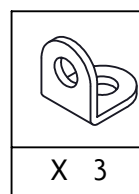
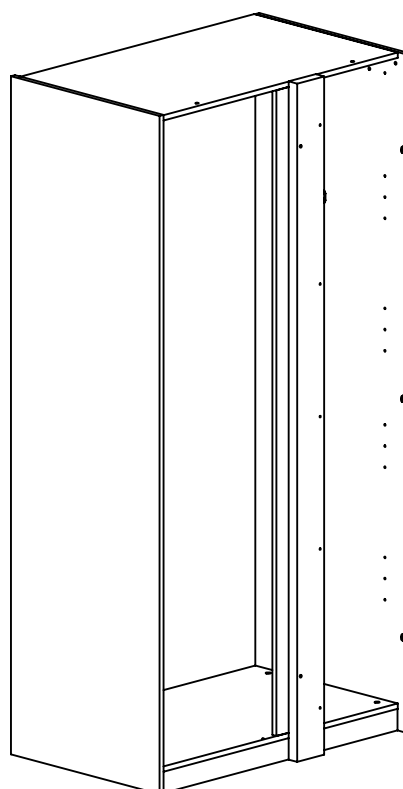
X 5



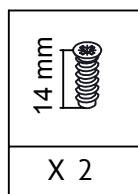
ETAPE 22



A

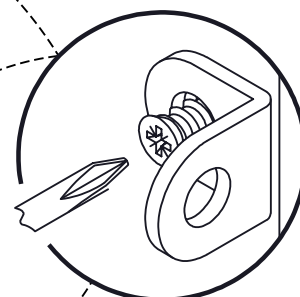


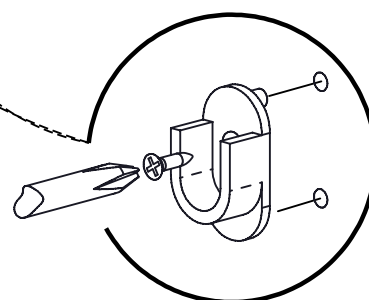
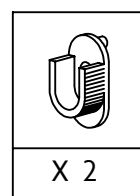
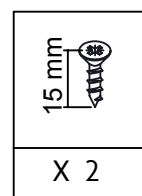
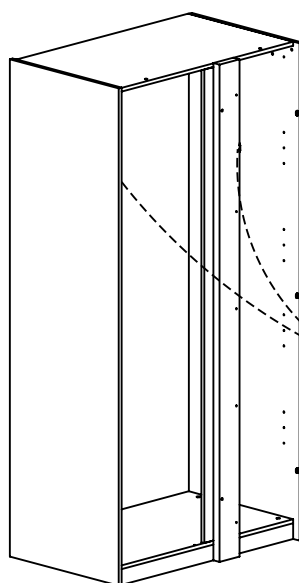
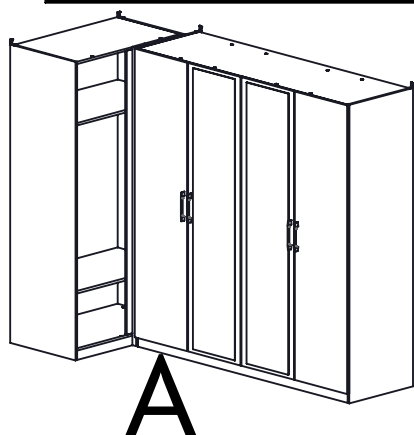
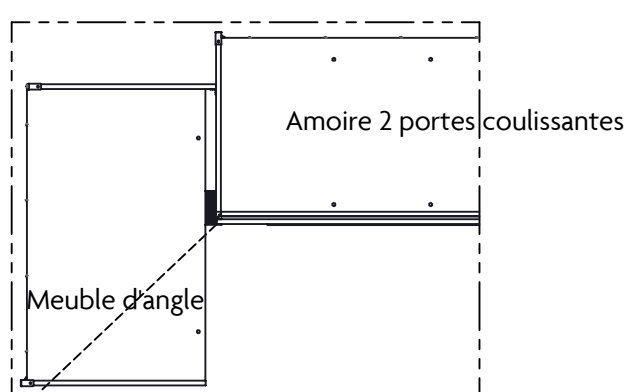
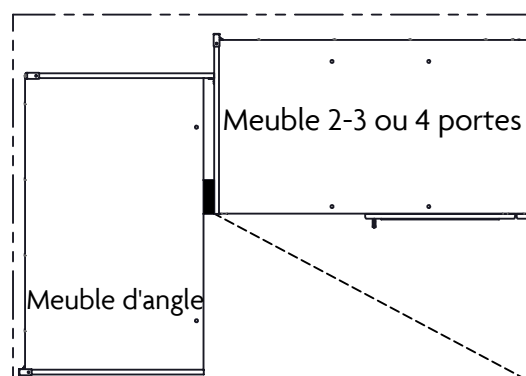
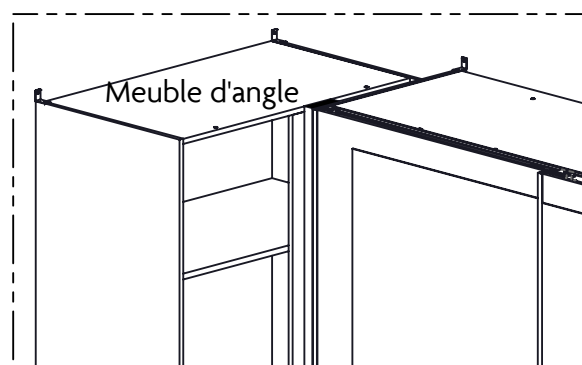
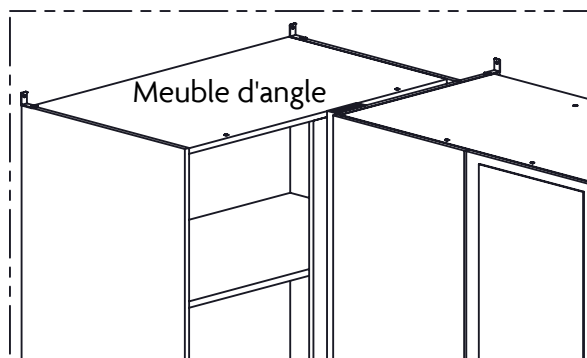
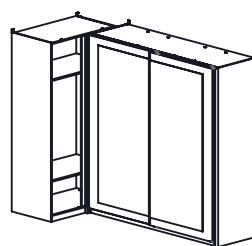
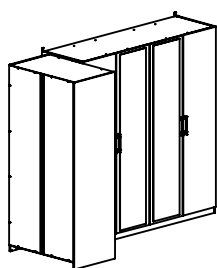
X 3



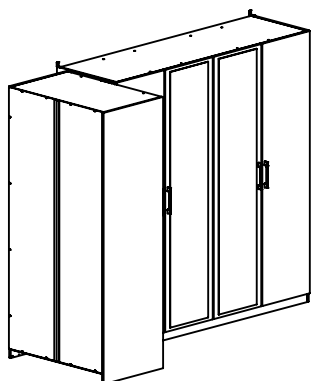
14 mm

X 2

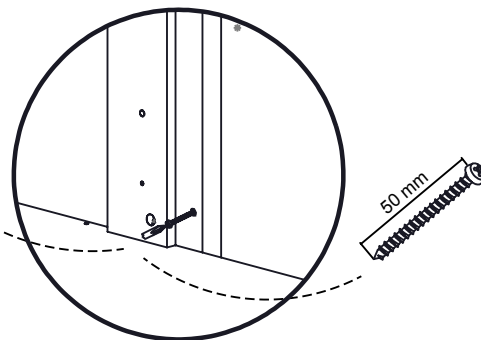
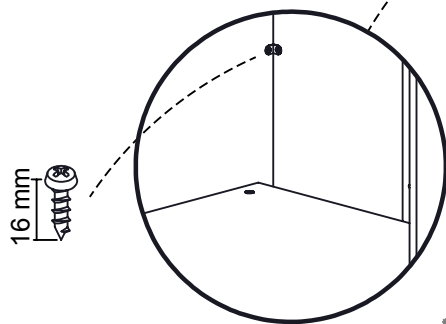
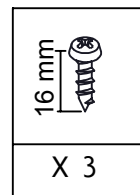
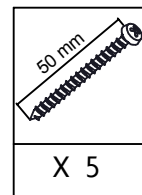
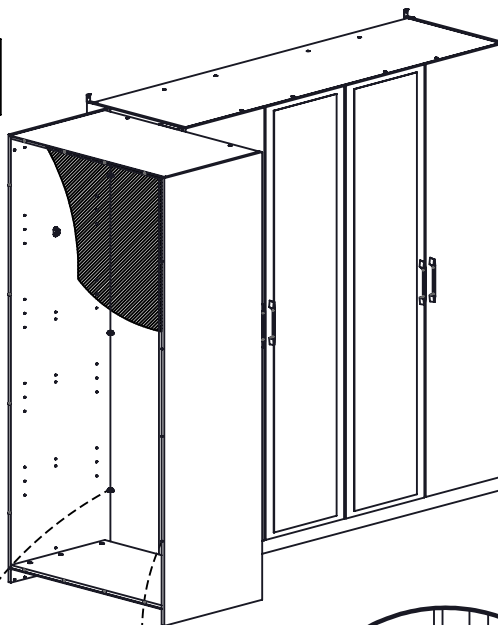


ETAPE 23**ETAPE 24**

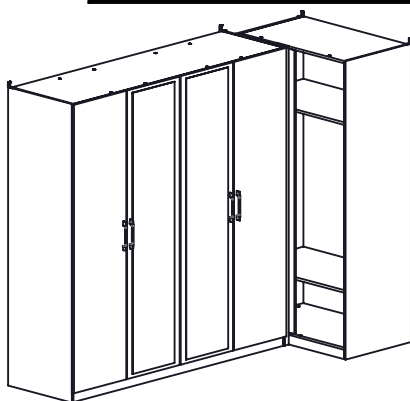
ETAPE 25



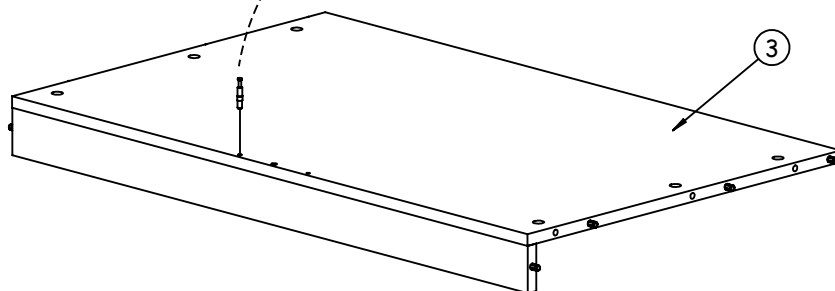
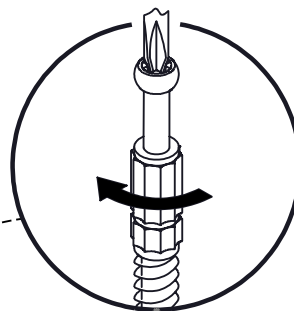
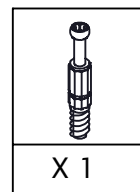
A

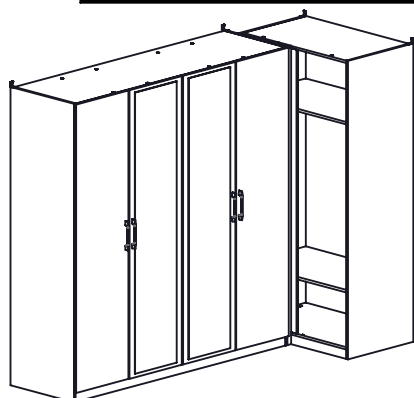
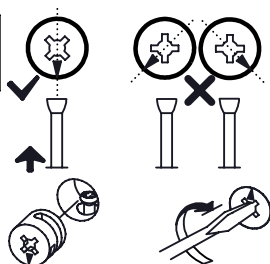


ETAPE 26



B



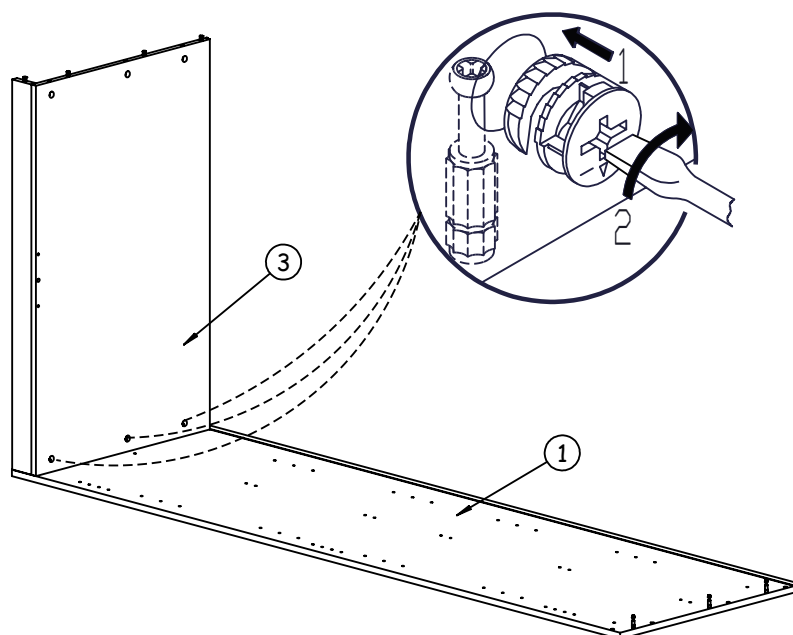
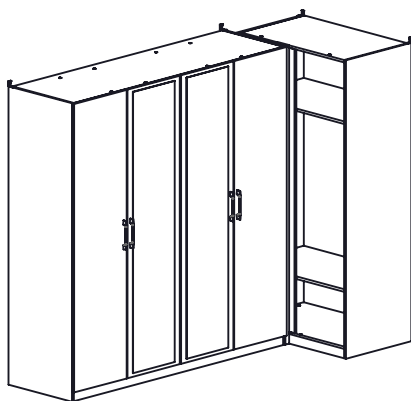
ETAPE 27**B**

Avant de raccorder les excentriques, bien s'assurer que la position de départ est correcte avant d'insérer le boulon de connection.

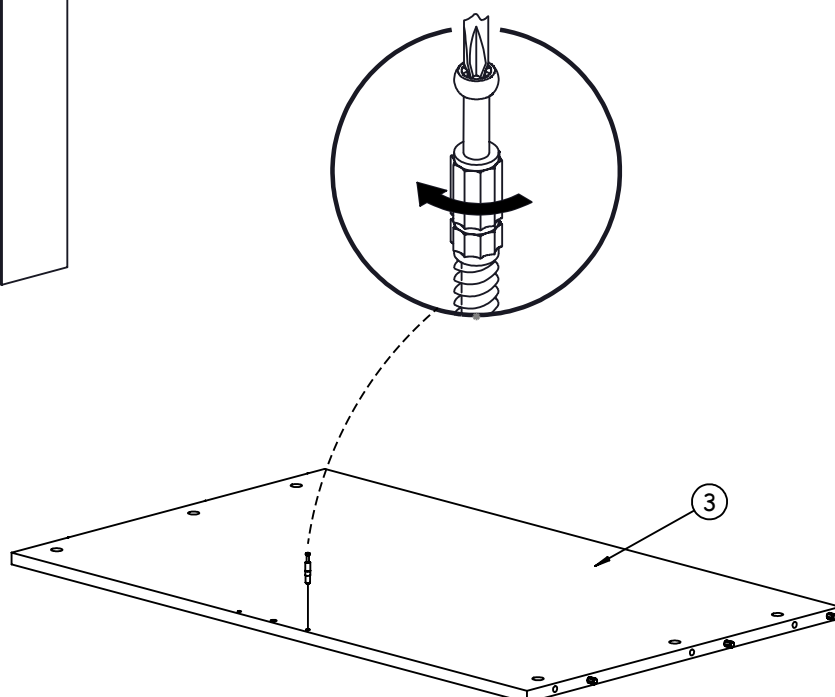
Puis tourner dans le sens horaire jusqu'à la butée.



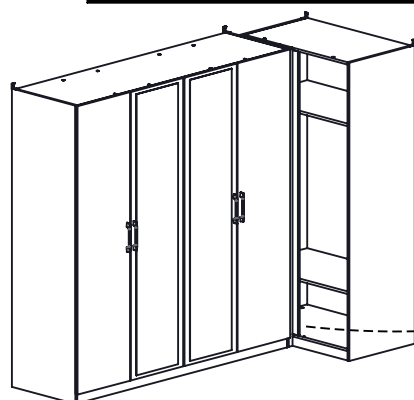
X 3

**ETAPE 28****B**

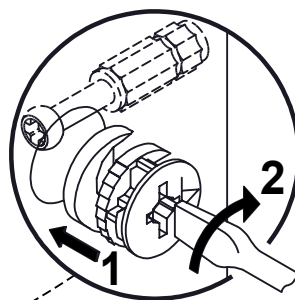
X 1



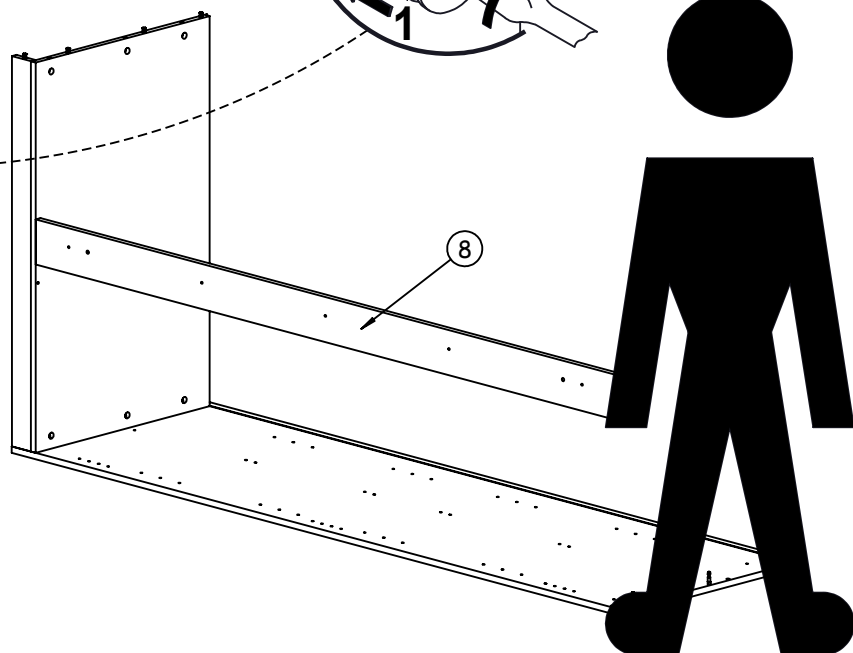
ETAPE 29



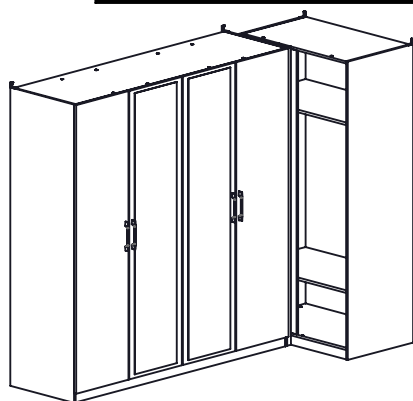
B



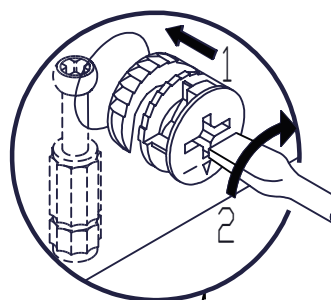
X 1



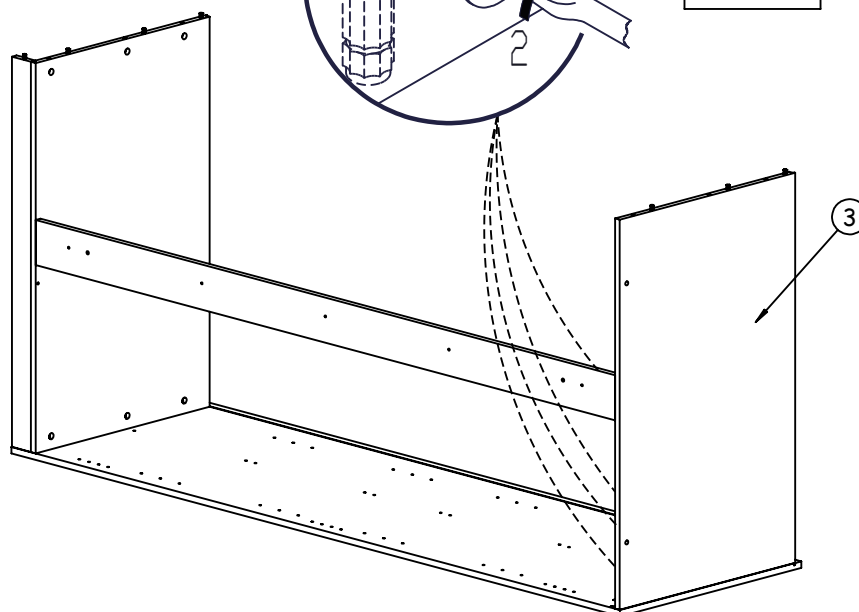
ETAPE 30



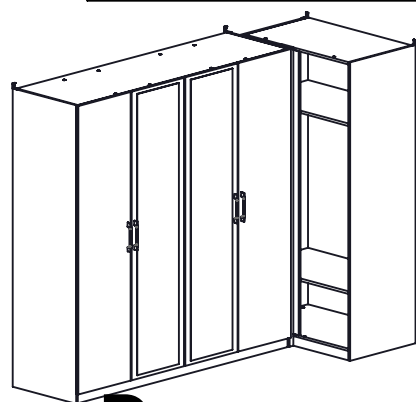
B



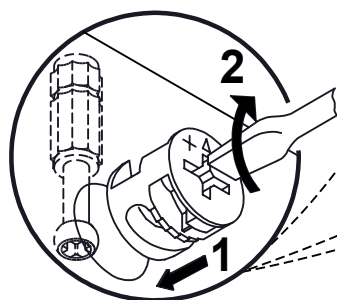
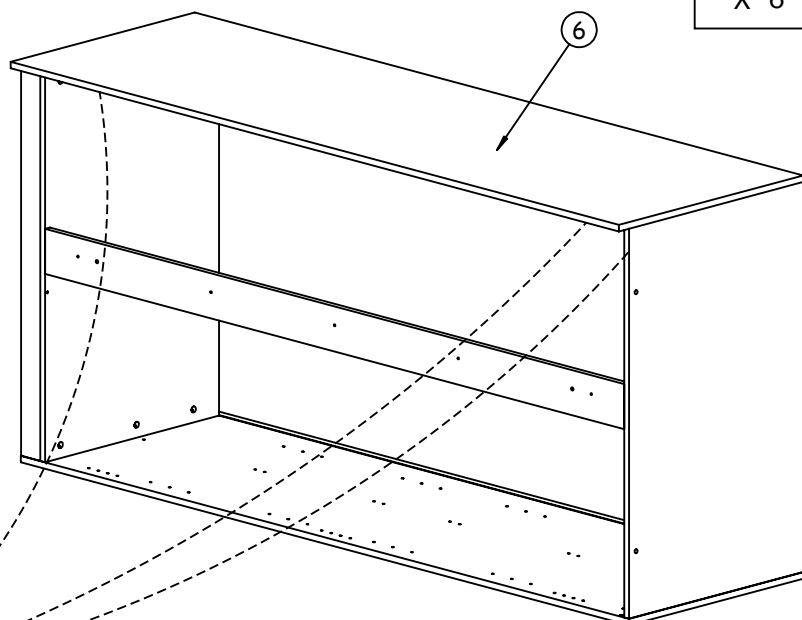
X 4



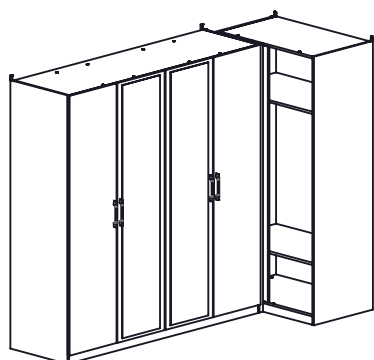
ETAPE 31



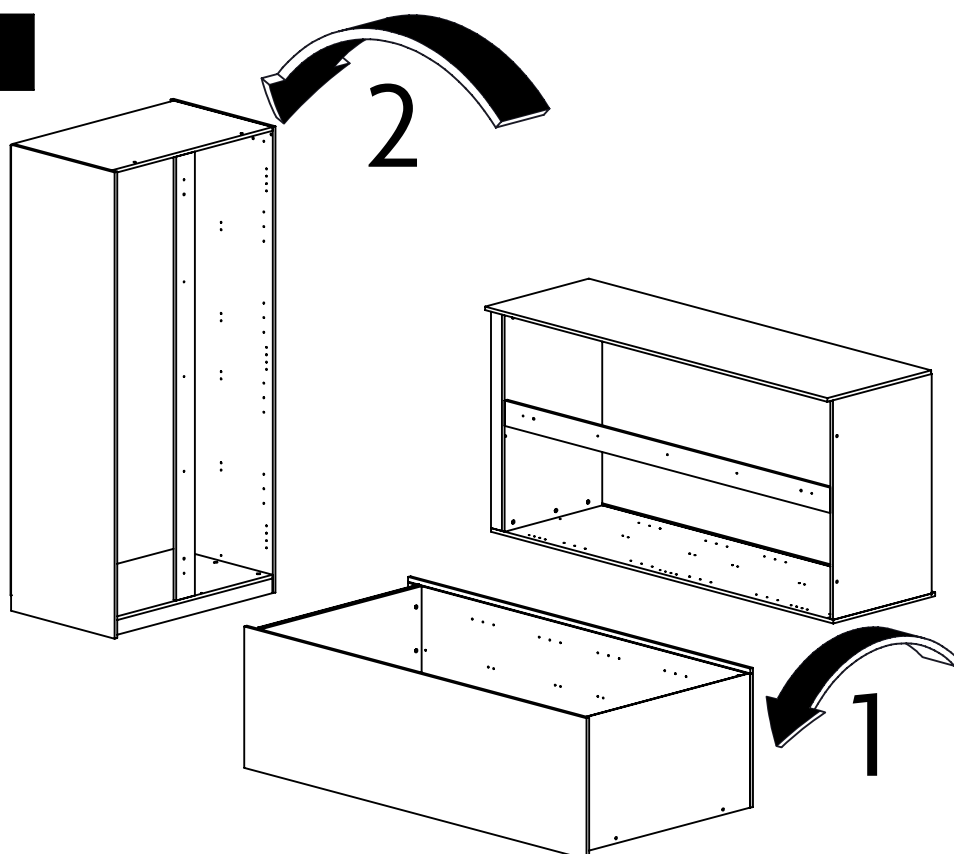
B



ETAPE 32

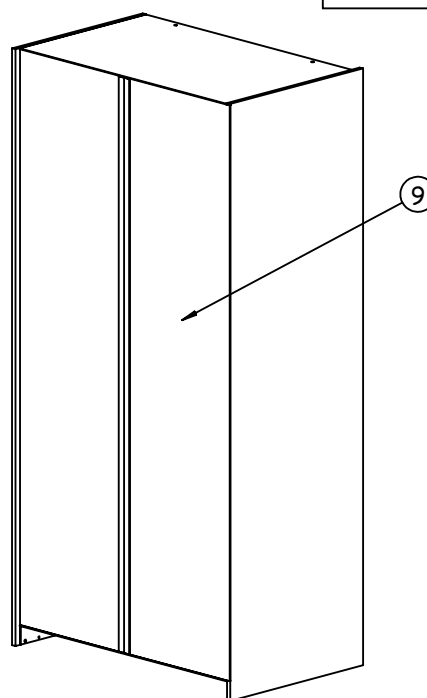
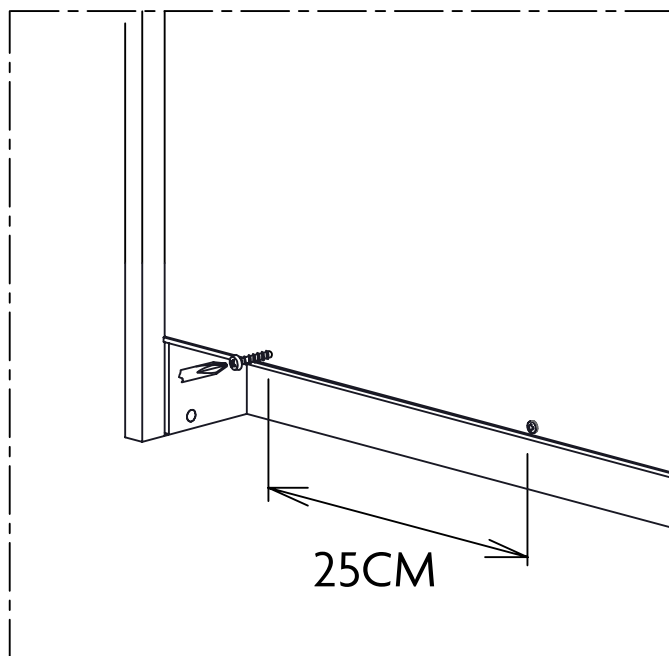


B

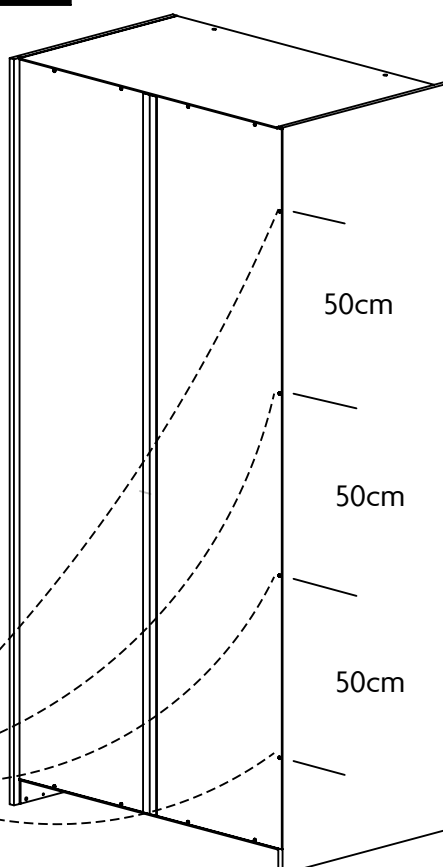
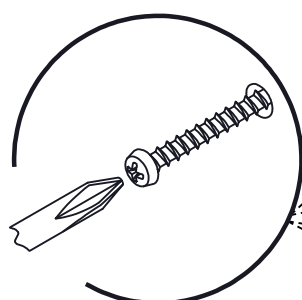
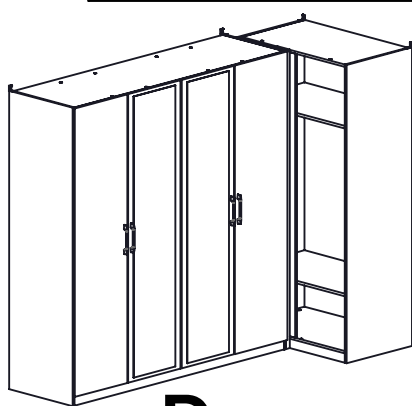


ETAPE 3320 mm

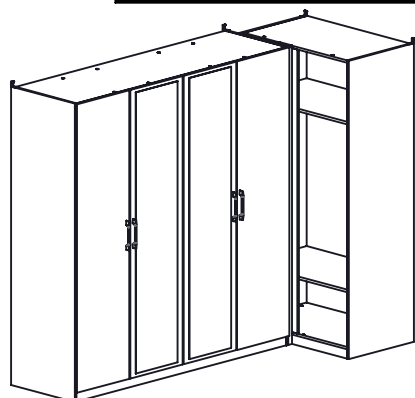

X 8

**ETAPE 34**20 mm

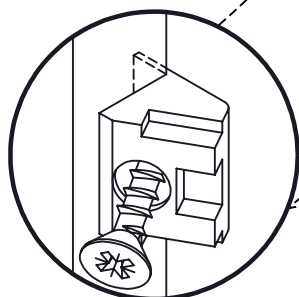

X 4



ETAPE 35

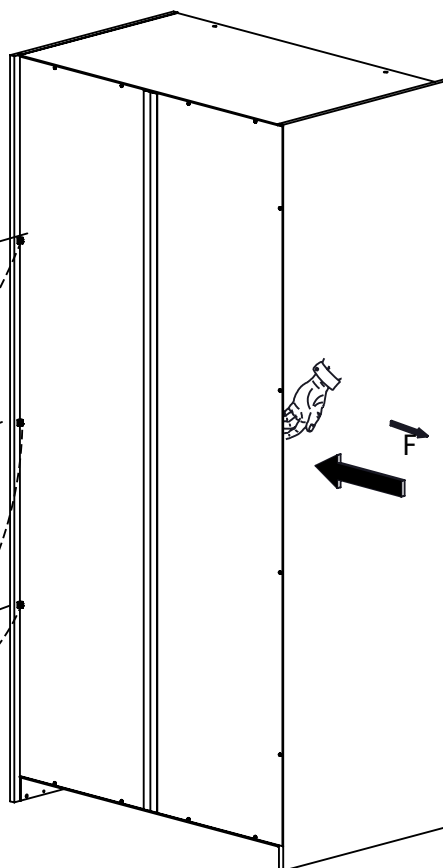


B

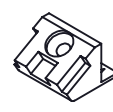


50 CM

50 CM

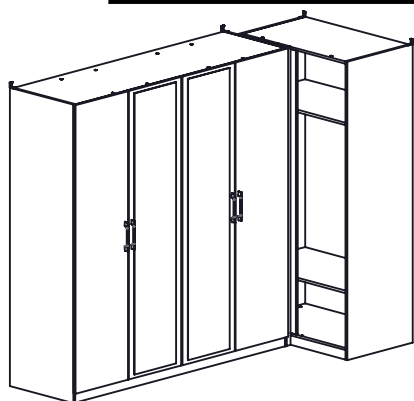


X 3

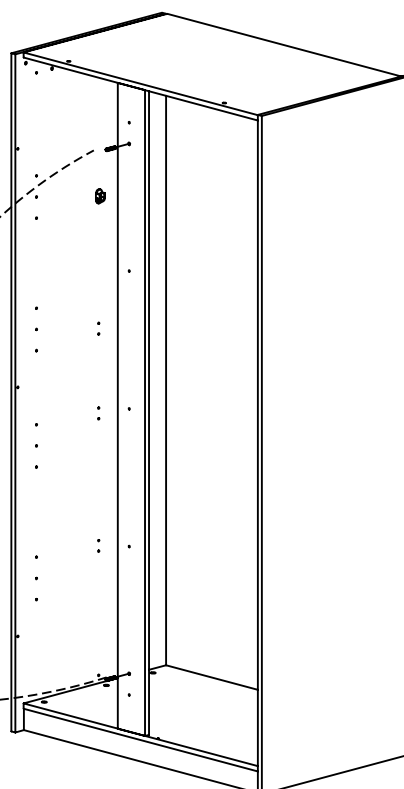
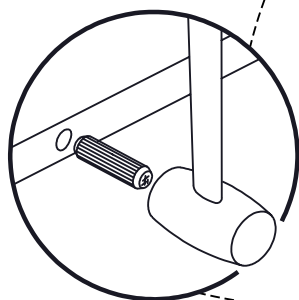


X 3

ETAPE 36

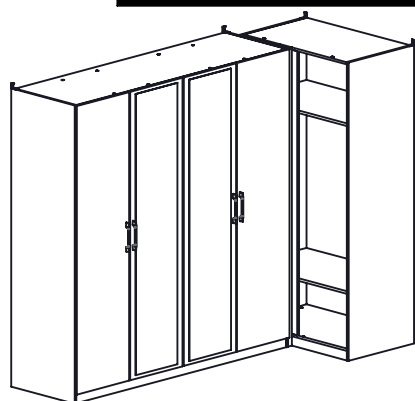


B

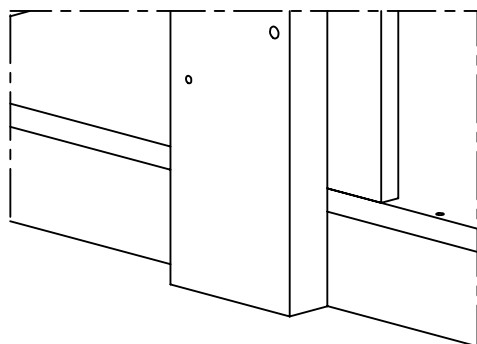


X 2

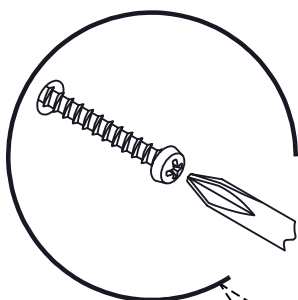
ETAPE 37



B

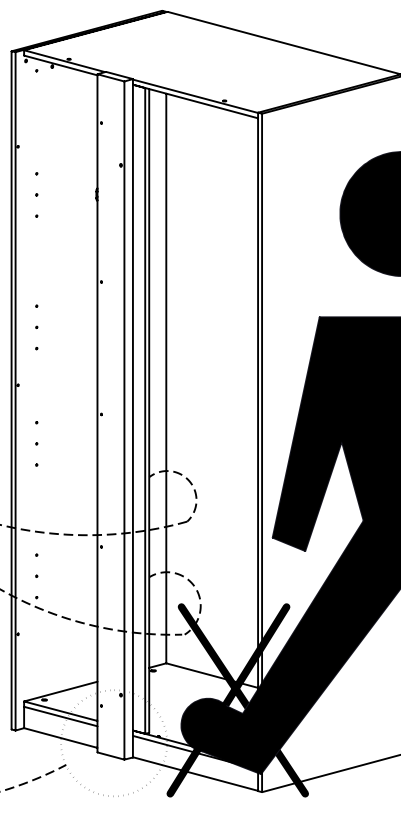


B

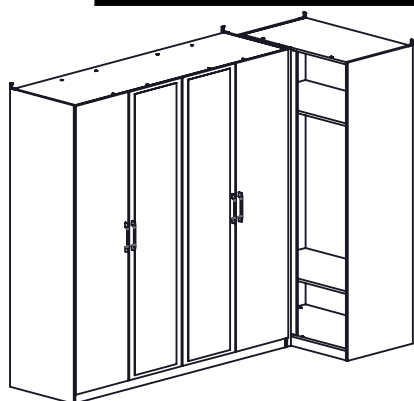


35 mm

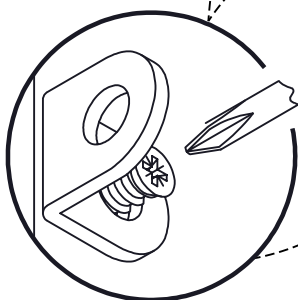
X 5



ETAPE 38



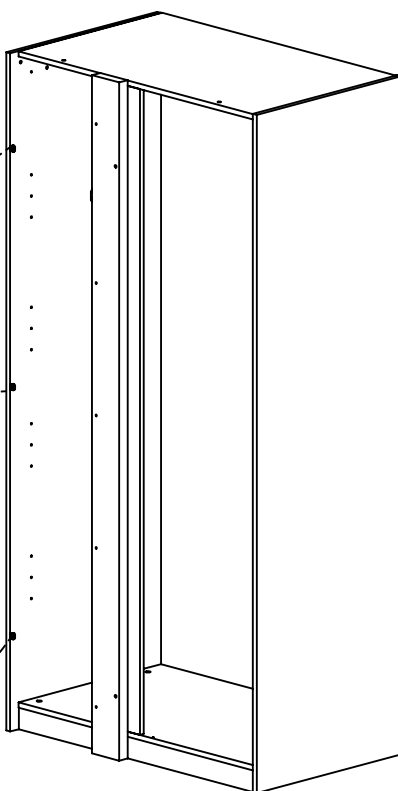
B



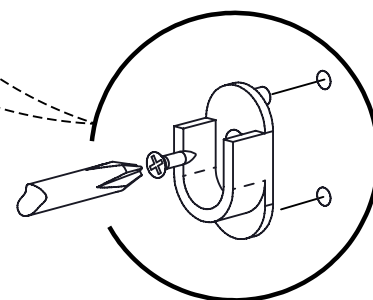
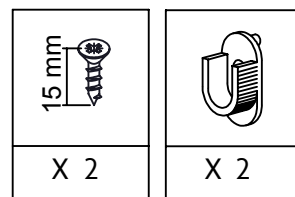
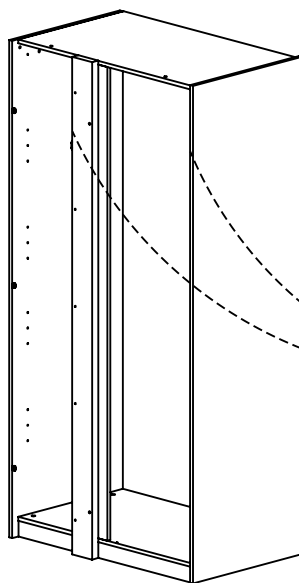
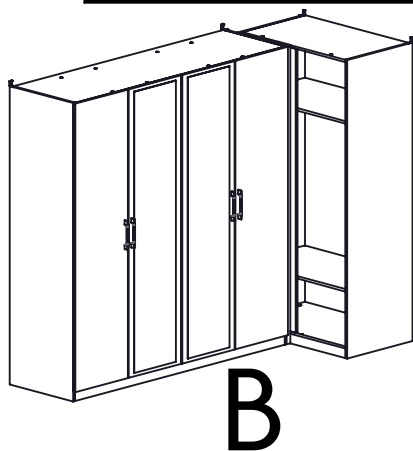
X 3



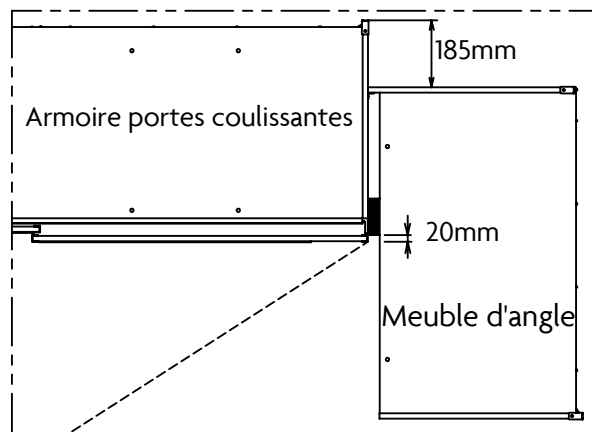
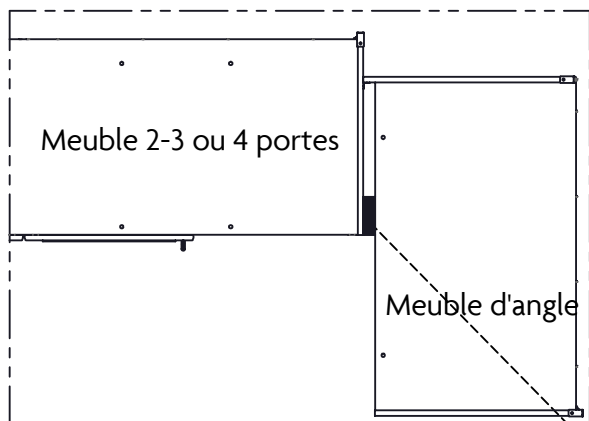
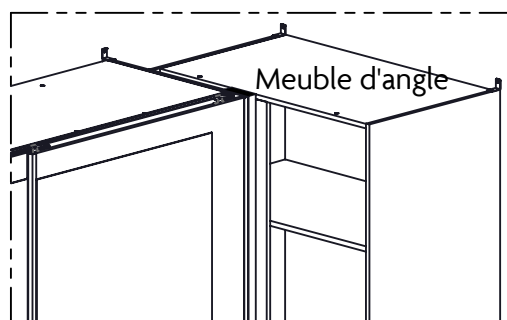
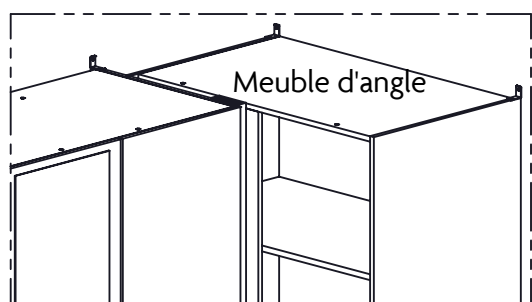
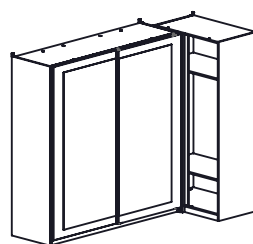
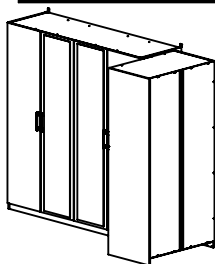
X 2



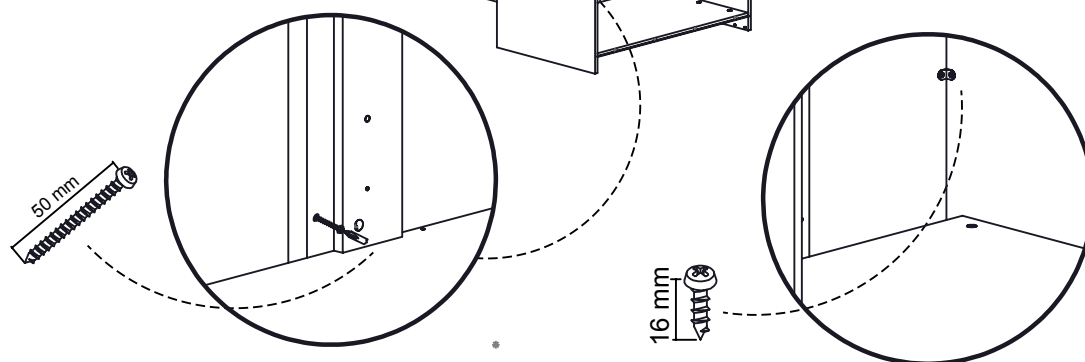
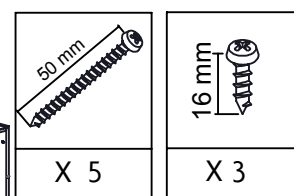
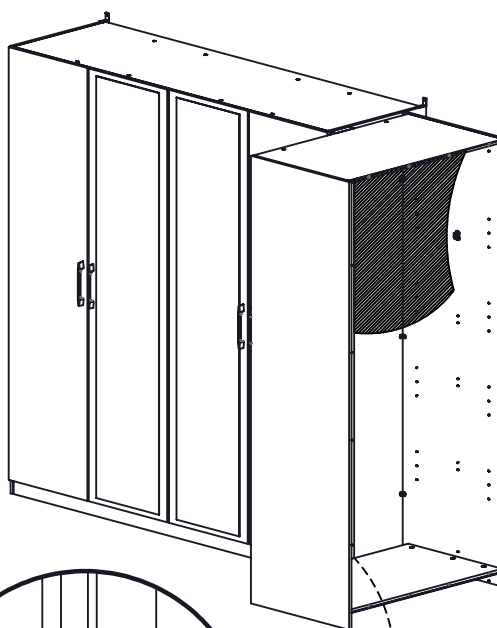
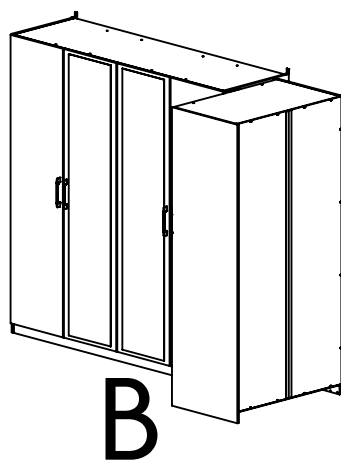
ETAPE 39



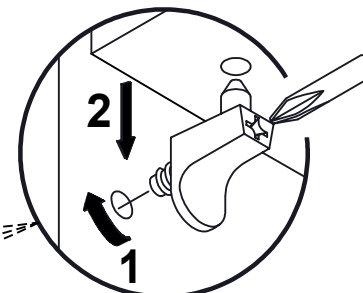
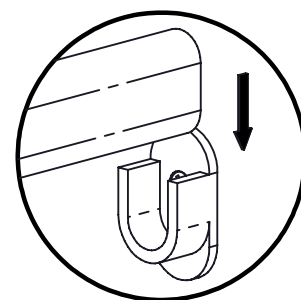
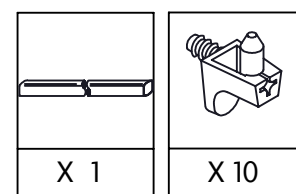
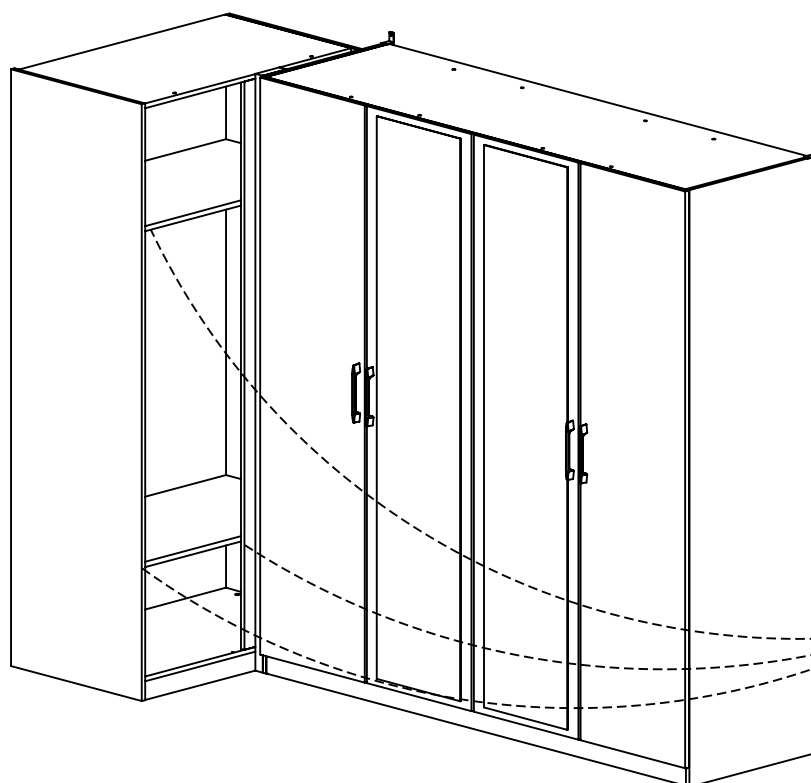
ETAPE 40

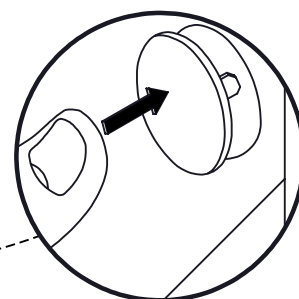
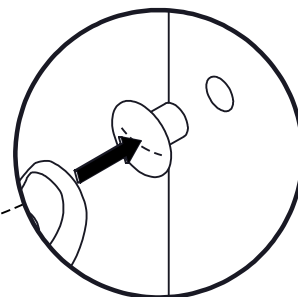
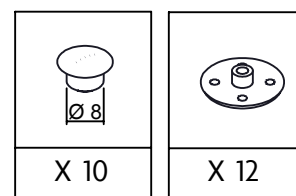
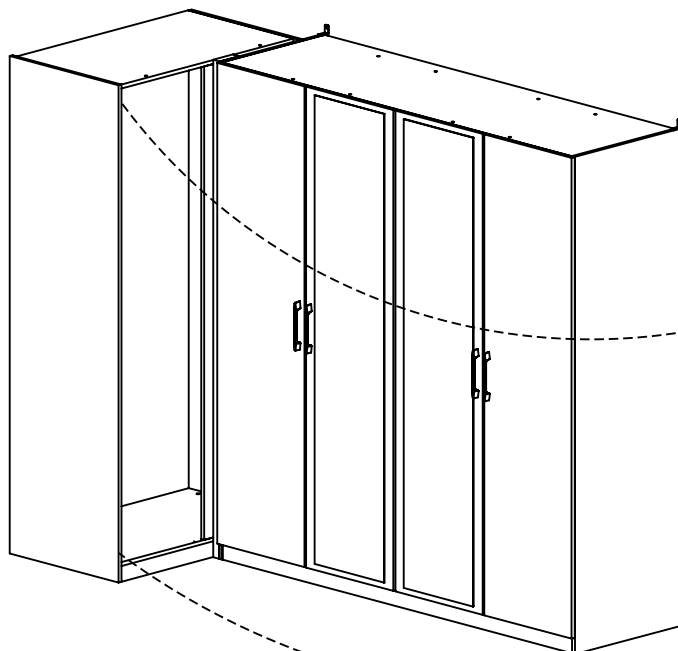
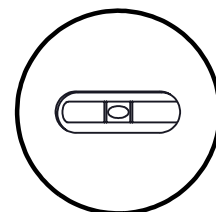
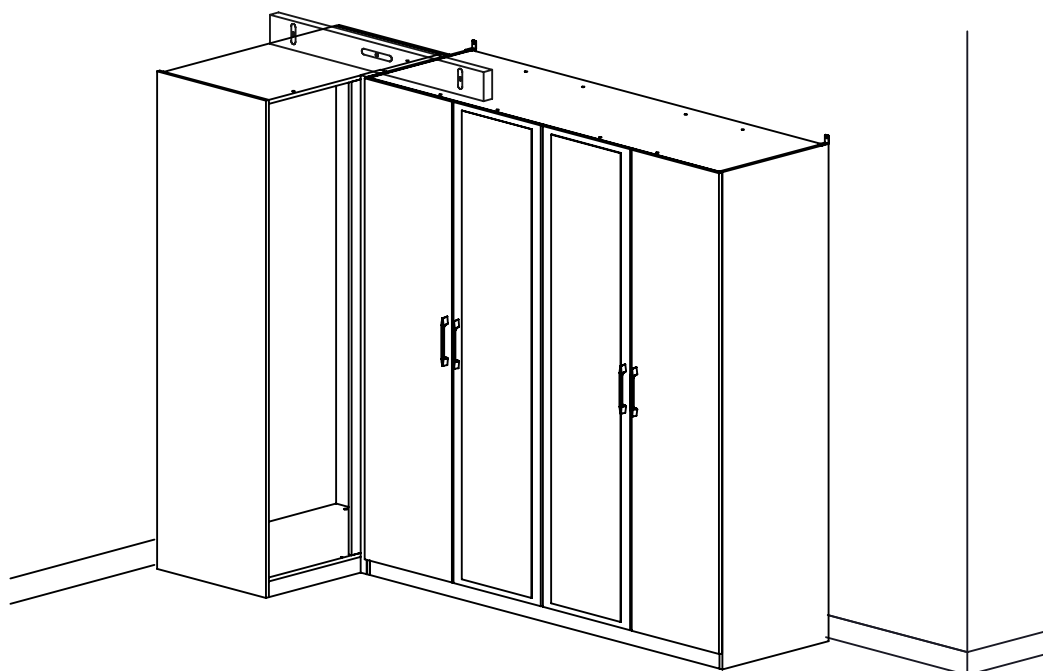


ETAPE 41





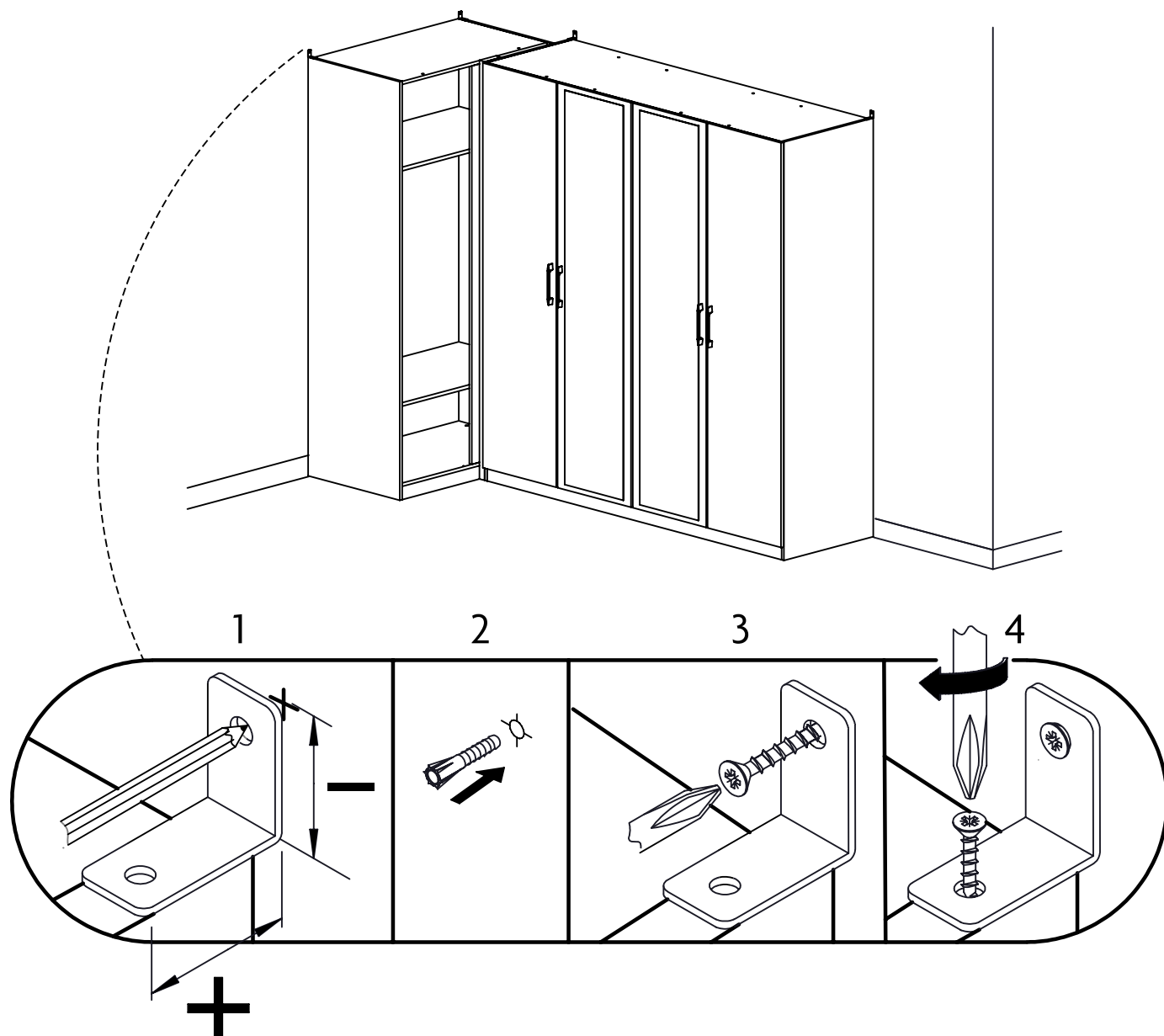
ETAPE 42



ETAPE 43**ETAPE 44**

ETAPE 45**FIXATION MURALE OBLIGATOIRE**

	
X 2	X 2

**UTILISEZ DES VIS ET DES CHEVILLES
ADAPTEES A VOS MURS**

Il existe une grande diversité de types de murs ou cloisons, c'est la raison pour laquelle nous ne pouvons vous fournir une quincaillerie adaptée à votre mur. Il est nécessaire d'identifier le type de paroi à laquelle vous allez fixer ce produit afin de vous procurer les fixations appropriées. En cas de besoin, adressez vous à un magasin spécialisé pour conseil.

conseil d'entretien

Nettoyer régulièrement avec un chiffon légèrement imbibé d'eau savonneuse. Rincer avec un chiffon légèrement imbibé d'eau claire, sécher avec un chiffon sec.
Ne pas utiliser de produit solvant, diluant, ni abrasif, ainsi que cires et vernis cellulósiques.

Conseils pratiques

- Evitez de forcer sur les assemblages.
- Resserrez les vis après 1 mois d'usage.
- Conservez les clefs et les outils de montage.
- Conservez votre notice de montage.

Pour obtenir un conseil

Pour toute question, contactez le Service Après Vente de votre magasin Alinéa le plus proche.

Prenez le temps de réfléchir

Soyez libres de changer d'idées !
Alinéa s'engage à rembourser* l'article qui ne vous convient pas dans un délai de 30 jours, sur présentation de votre ticket de caisse et du retour de l'article dans son emballage d'origine.

* voir conditions en magasin

Alinéa
meuble & déco

Rejoignez-nous sur
www.alinea.com