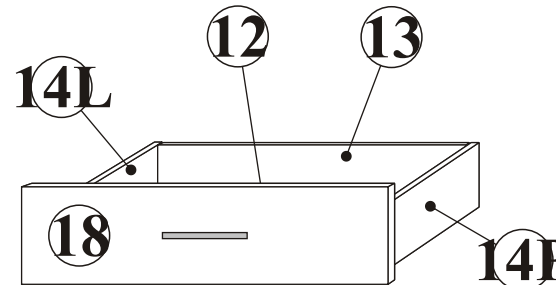
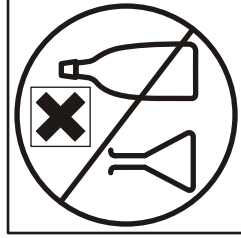
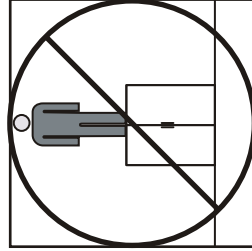
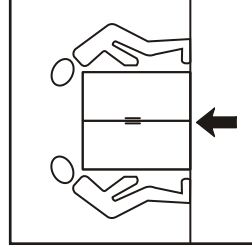
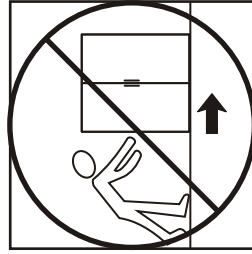
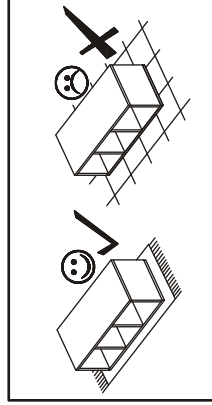
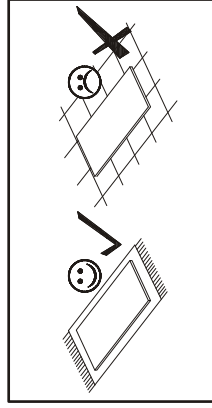
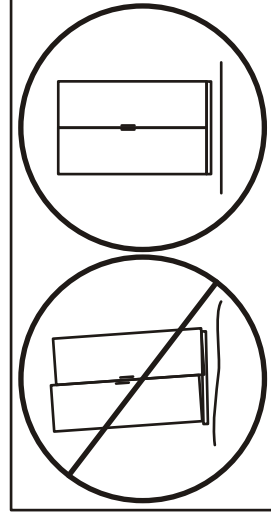
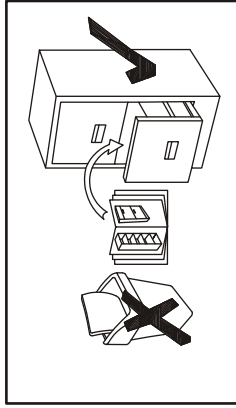
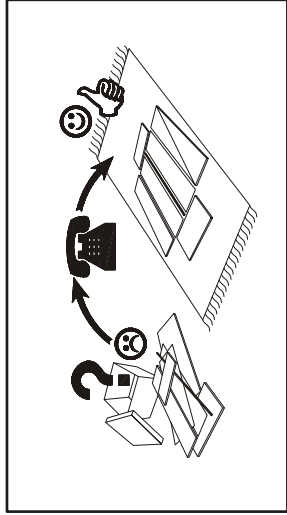
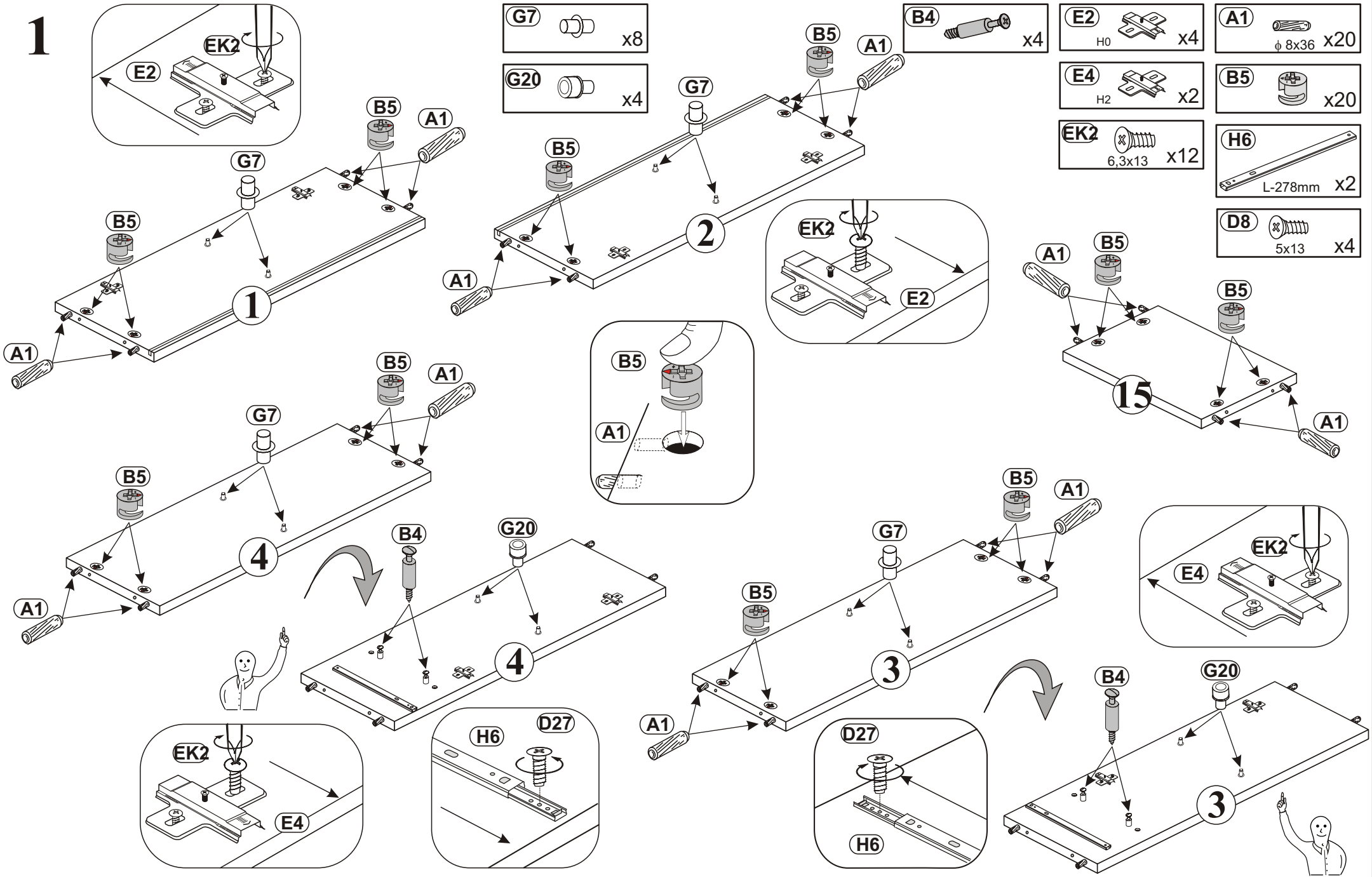


- A1** ϕ 8x36 x28
- B5** x20
- D18** M4x9mm x2
- B4** x20
- G1** x1
- G5** #15 x20
- F12** x6
- G7** x8
- P1** x8
- G20** x4
- JP13** 3x16 x8
- S1** x18
- G4** ϕ 5 x10
- B3** x5
- E1** Kr0 x4
- D9** 3x20 x10
- E3** Kr8 x2
- G16** x10
- D10** 3,5x13 x12
- UW** L-64 x2
- E2** H0 x4
- JW1** L-160 x2
- E4** H2 x2
- UP6** 4x30 x4
- H6** L-278mm x2
- G2** S-4 x1
- D8** 5x13 x4
- EK2** 6,3x13 x12
- JP16** 4x35 x4

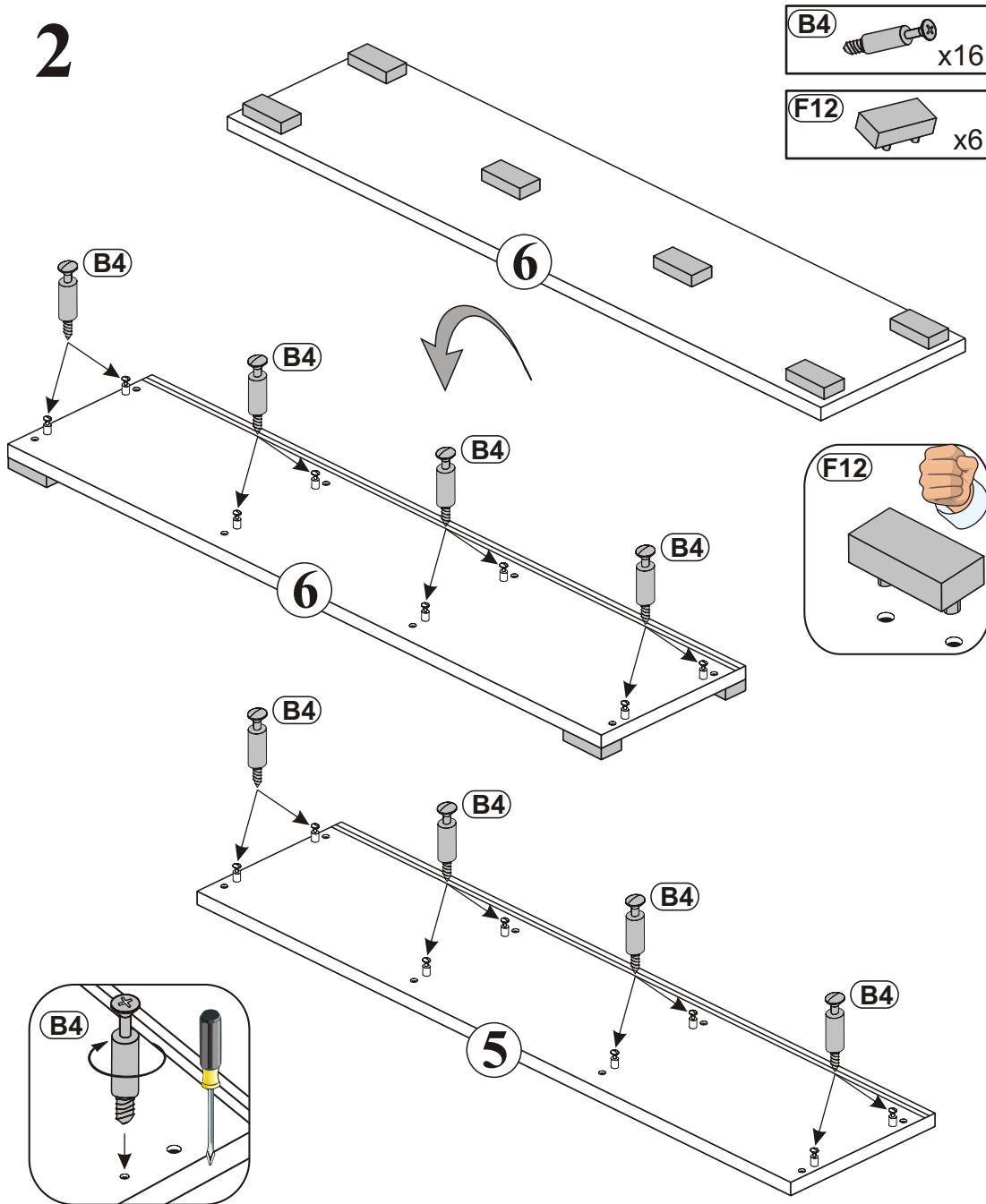




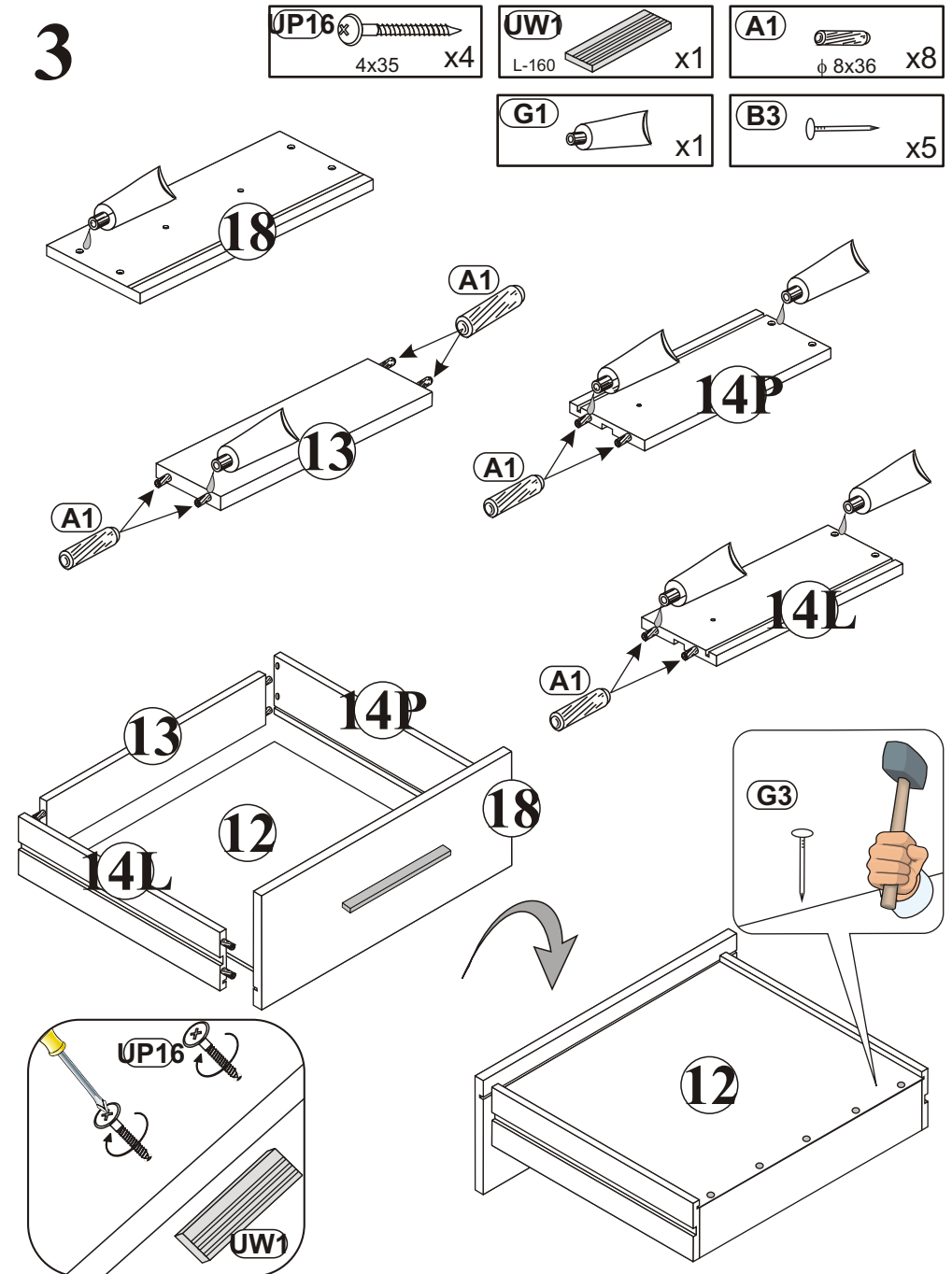
1



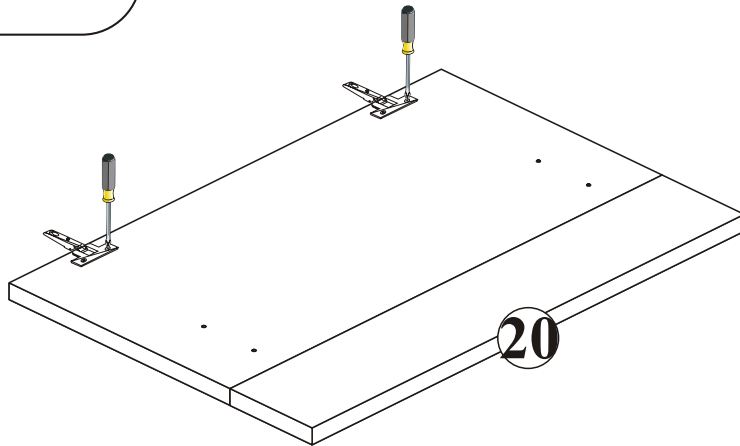
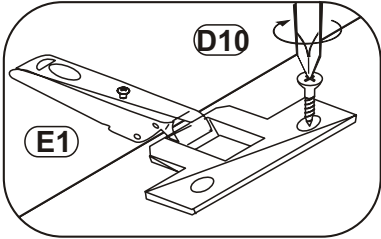
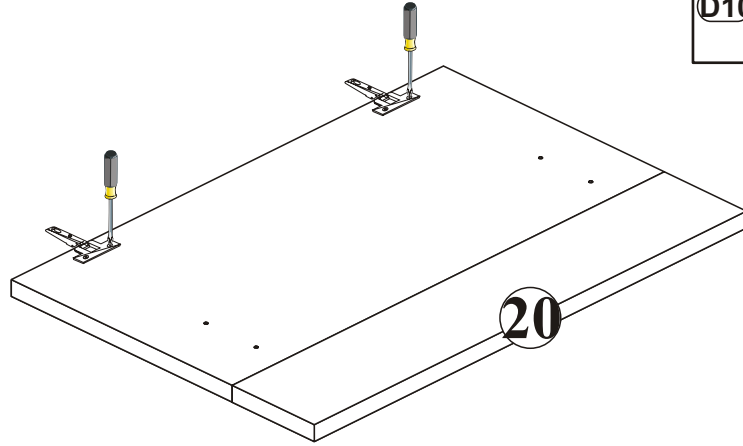
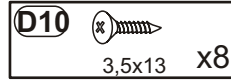
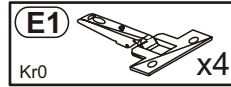
2



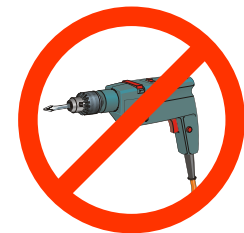
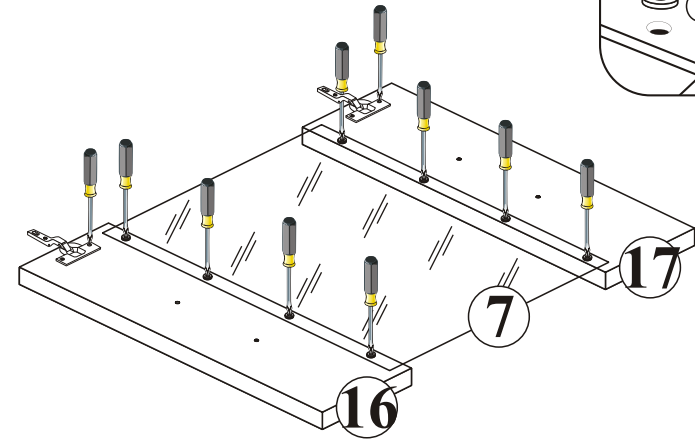
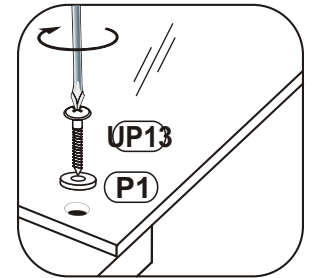
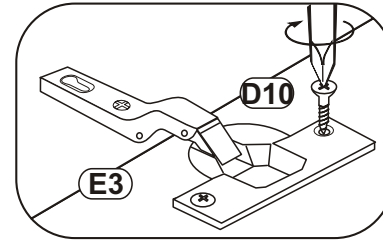
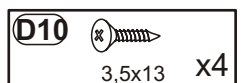
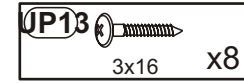
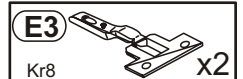
3



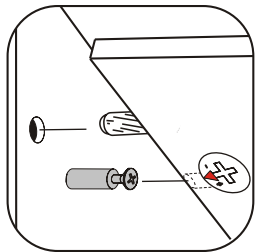
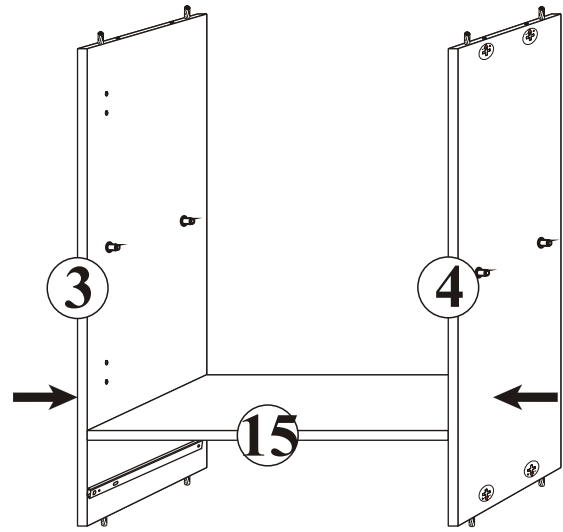
4



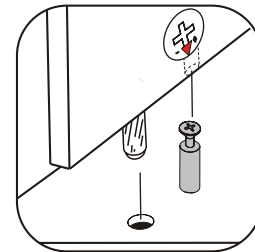
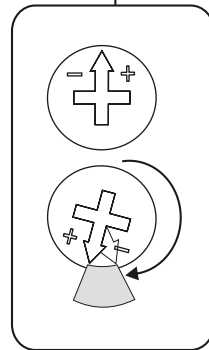
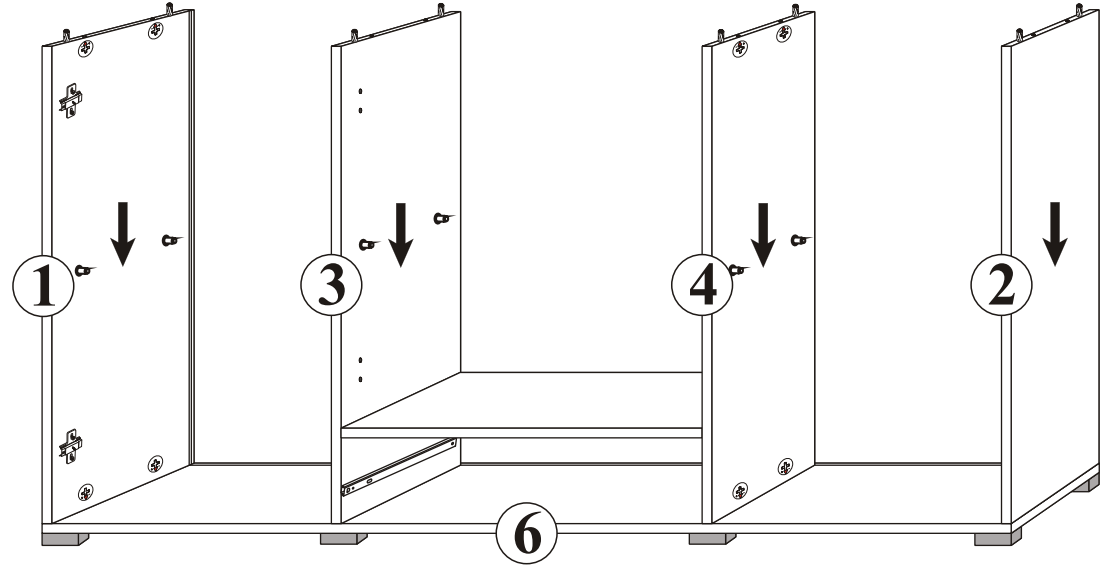
5



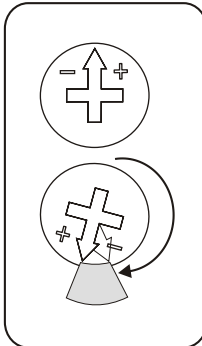
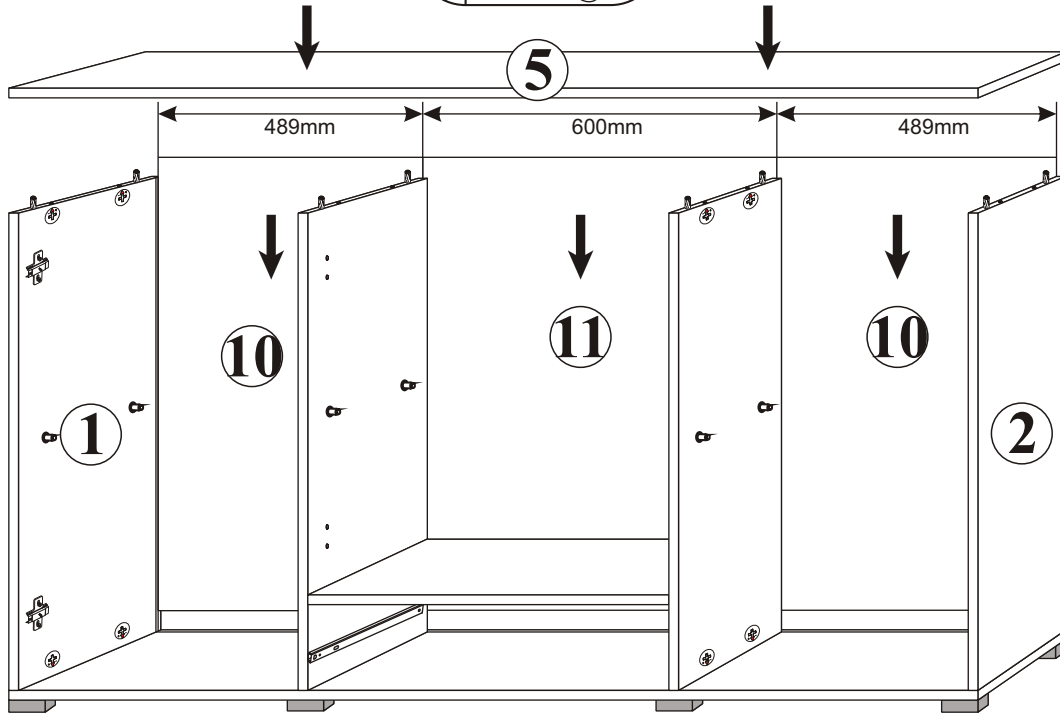
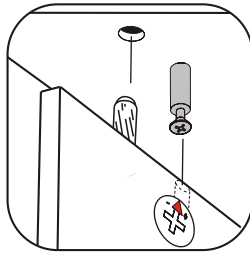
6



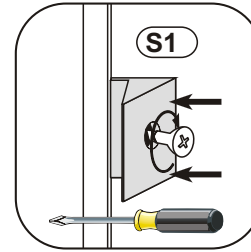
7



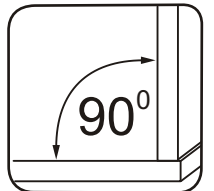
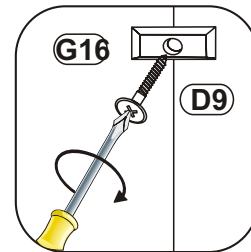
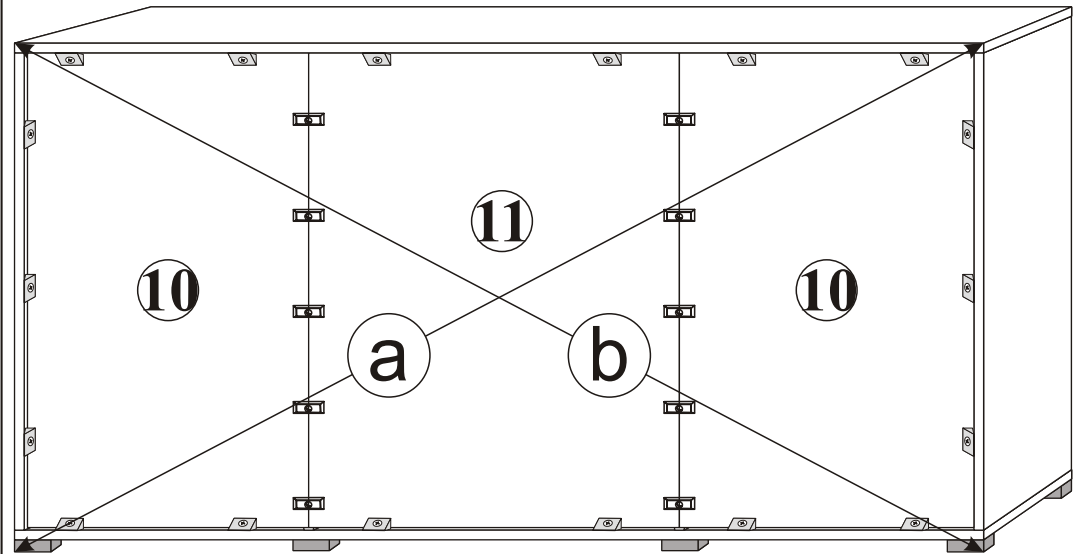
8



9

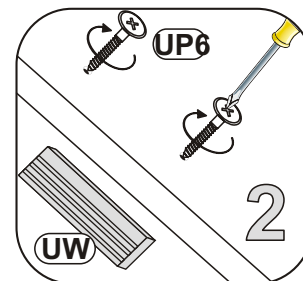
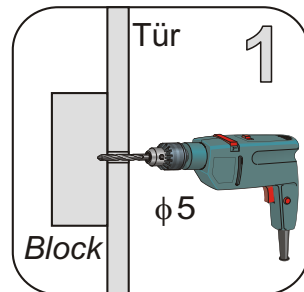
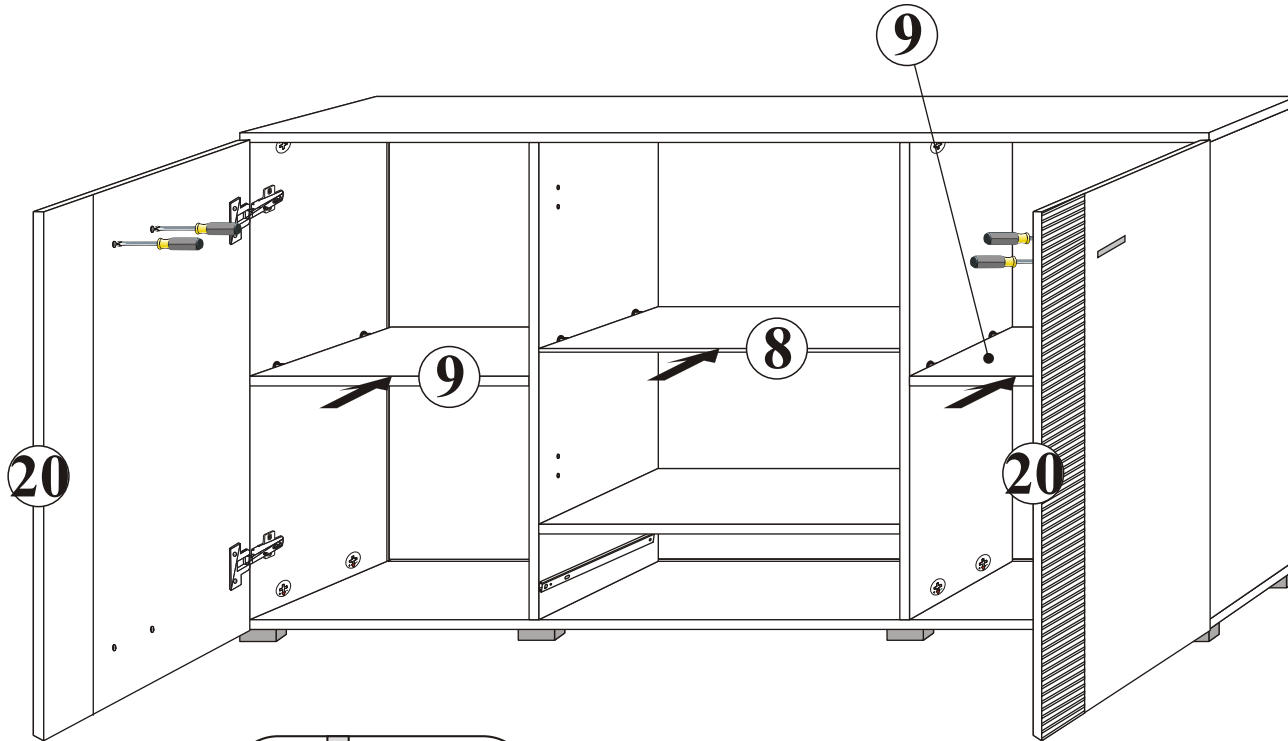
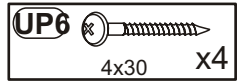
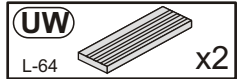
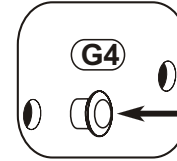
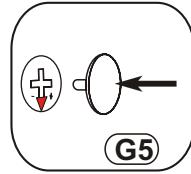
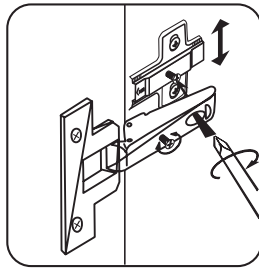


a=b



- S1** x18
- D9** 3x20 x10
- G16** x10

10



11

