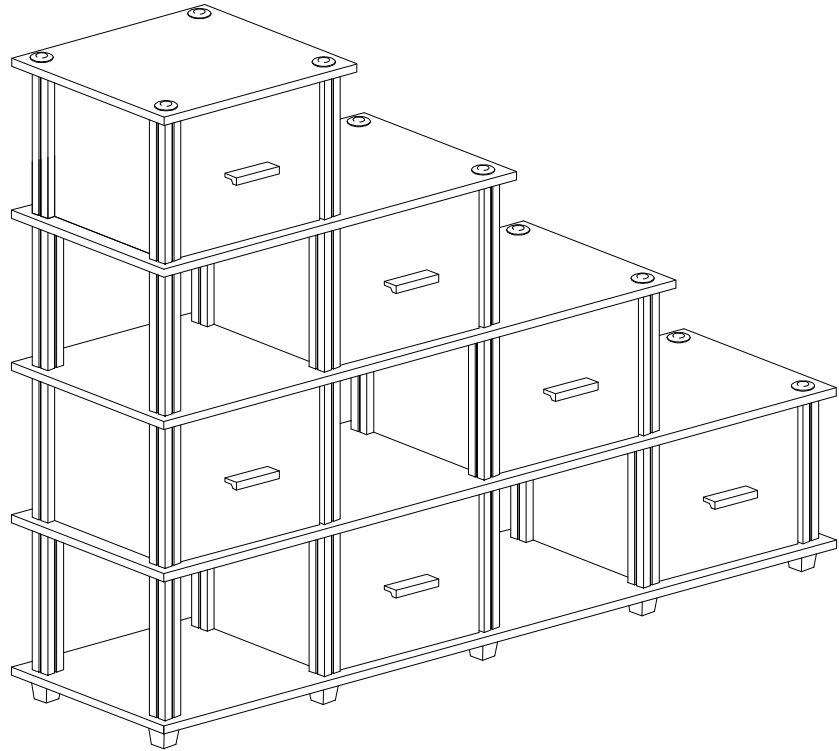
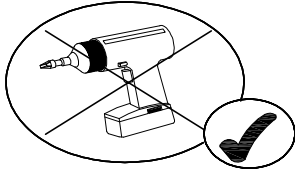
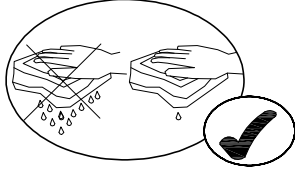
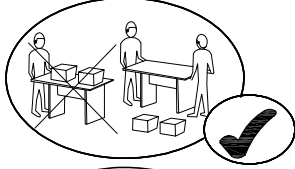
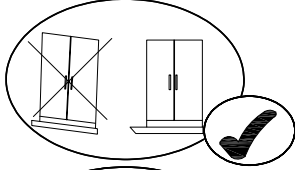
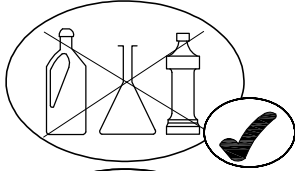




SAV
SPAREPARTS
KUNDERDIENST
POST VENTAS
SERVICE NA VERKOOP
SERVIZIO POST-VENDITA
SERVICO DEPOIS DE VENDA
SERWIS POGWARANCY JNY

7478-01
132310 00
413449-00
Polystep



1H 30MN



FR

SECURITE

RESPECTER LES INSTRUCTIONS DE MONTAGE DECRITES DANS LA NOTICE

EN

CAUTION

FOLLOW CAREFULLY THE ASSEMBLING INSTRUCTIONS DESCRIBED IN THE DIRECTIONS

DE

SICHERHEITSVORSCHRIFTEN

BEACHTEN SIE BITTE UNBEDINGT DIE ANGEGBENEN AUFBAUVORSCHRIFTEN

ES

SEGURIDAD

RESPECTAR LAS INSTRUCCIONES DE MONTAJE DESCRIBIDAS EN EL FOLLETO

NL

VEILIGHEID

DE IN DE GEBRUIKSAANWIJZING BESCHRIEVEN INSTRUCTIES RESPECTEREN

IT

SICUREZZA

RISPETTARE LE INSTRUZIONI DI MONTAGGIO DESCRITTE NEEL AVVERTENZA

PT

SEGURANCA

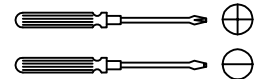
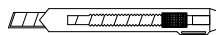
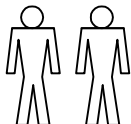
RESPEITAR AS INSTURACOS DE MONTAGEM DESCRÉVEDAS NA INSTRUCCOES DE USO

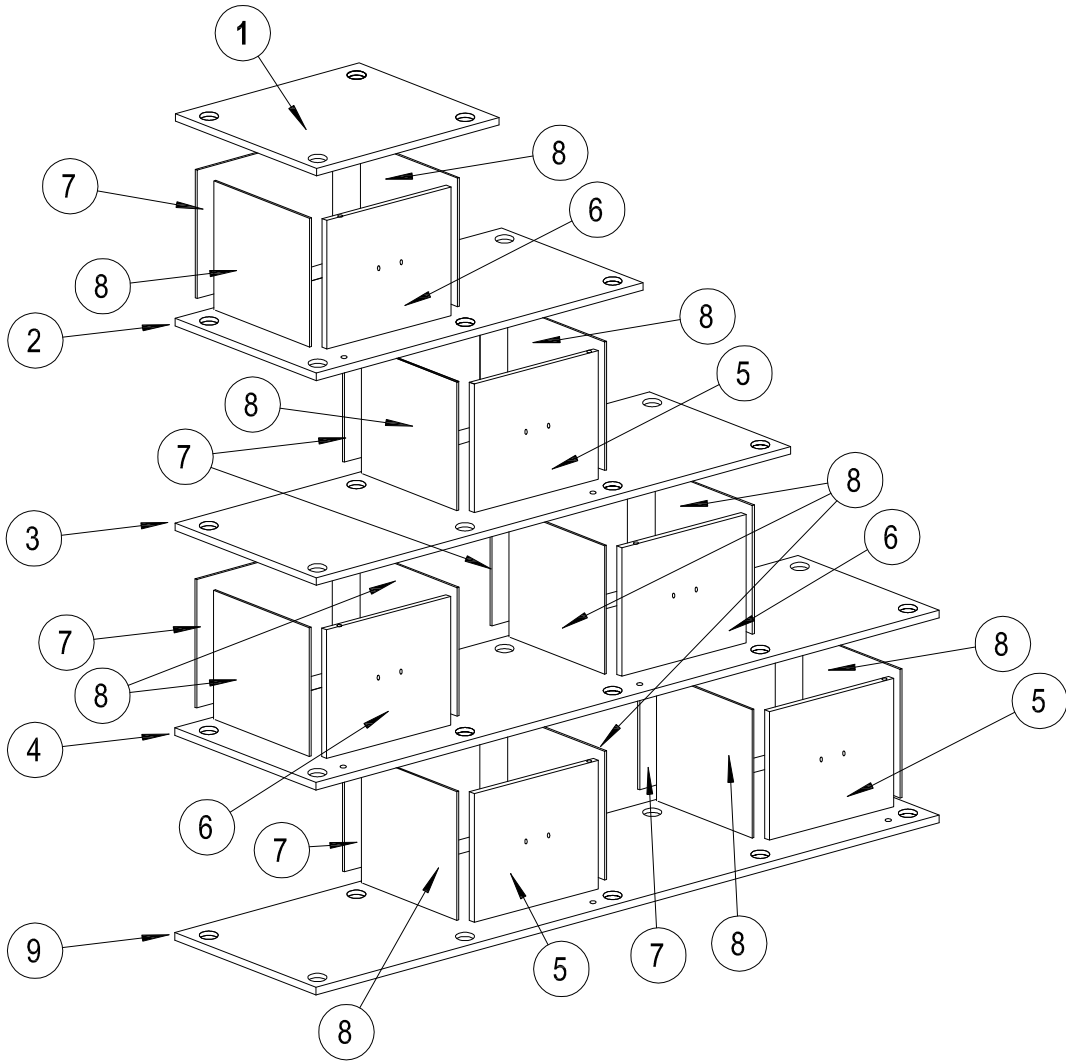
PL

UWAGA

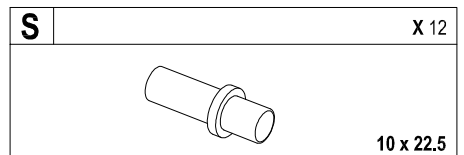
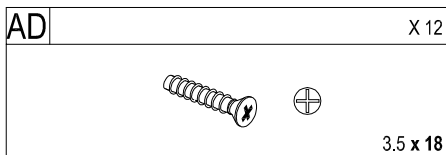
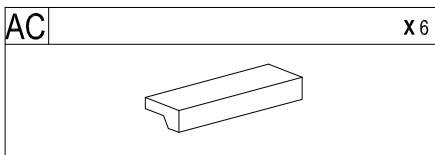
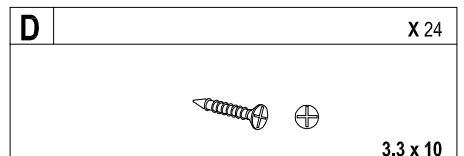
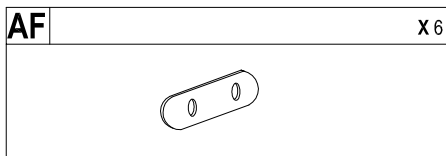
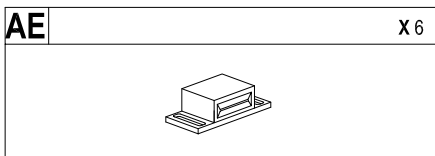
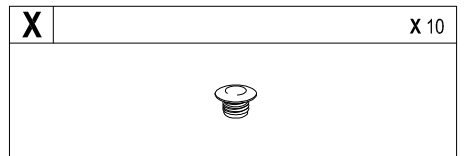
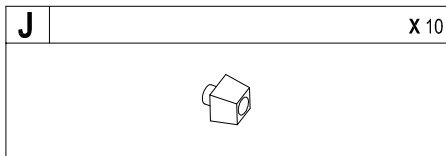
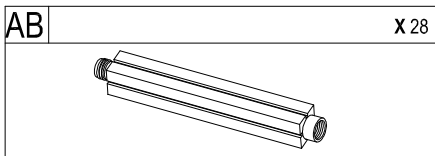
PROSZE PRZESTRZEGAC INSTRUKCJI MONTAZU

**Meuble à usage domestique / House furniture / Nur zum Hausslichem Gebrauch / Mueble a uso domestico
Meubel voor eigen gebruik / Mobile per abitazion / Movel a uso domestico / Mebel Domowego**





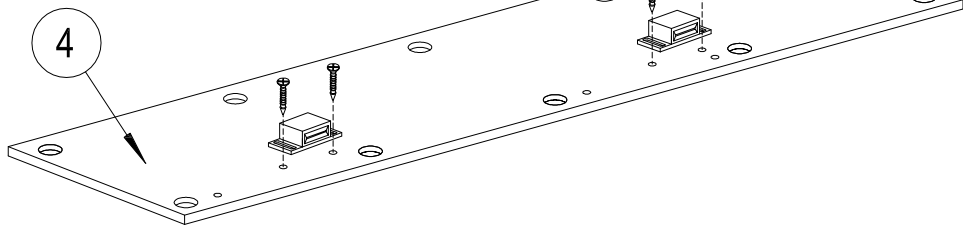
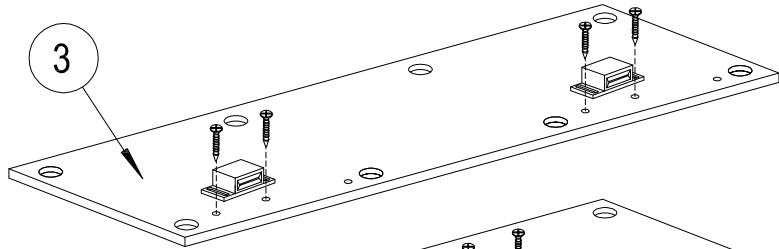
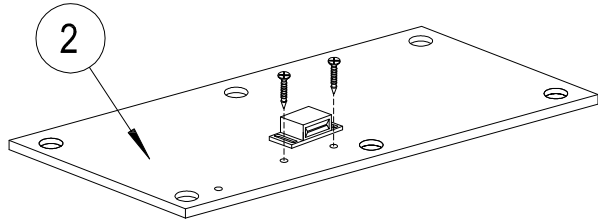
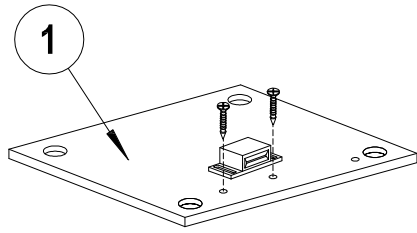
REP	DIM	QTE	REP	DIM	QTE
1	417 X 295 X 15	1	6	333.5 X 334 X 12	3
2	790 X 295 X 15	1	7	340 X 348.5 X 2.5	6
3	1163 X 295 X 15	1	8	340 X 226.5 X 2.5	12
4	1536 X 295 X 15	1	9	1536 X 295 X 15	1
5	333.5 X 334 X 12	3			



1 **AE** X 6

D X 12

3.3 x 10



2 **AF** X 6

AC X 6

AD X 12

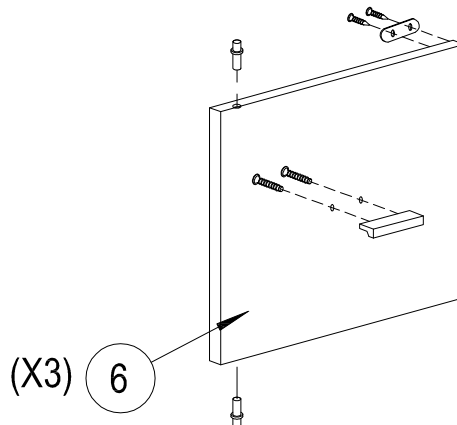
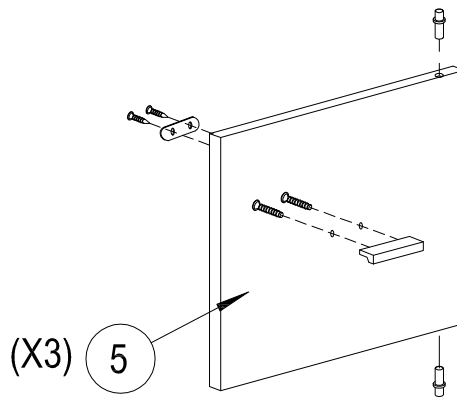
3.5 x 18

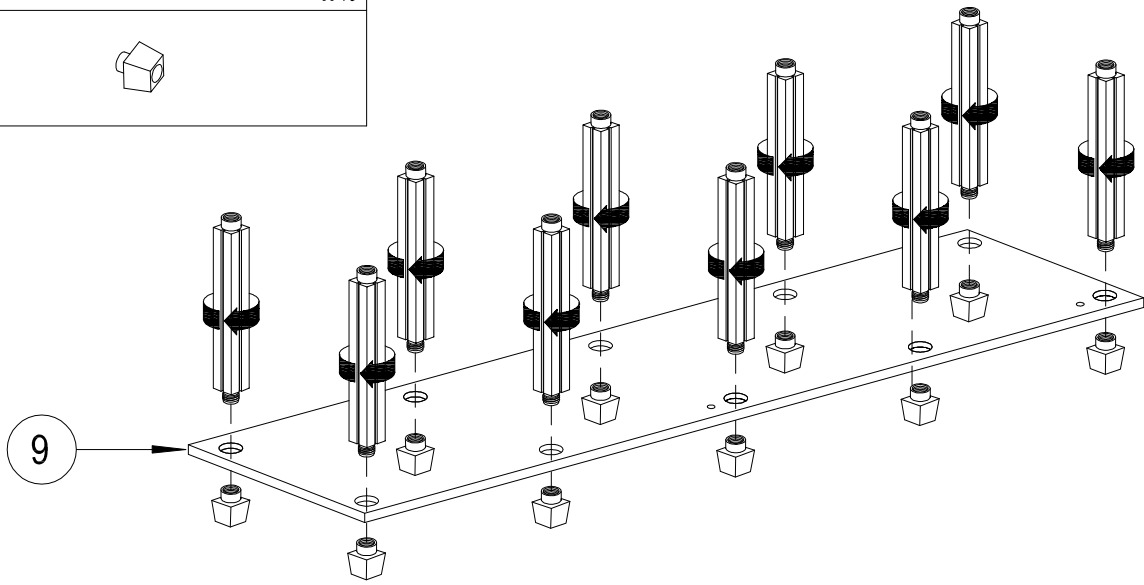
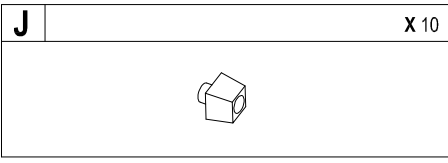
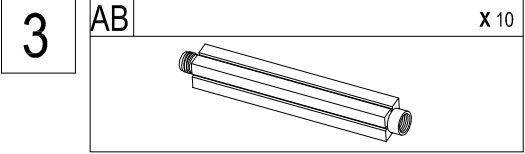
S X 12

10 x 22.5

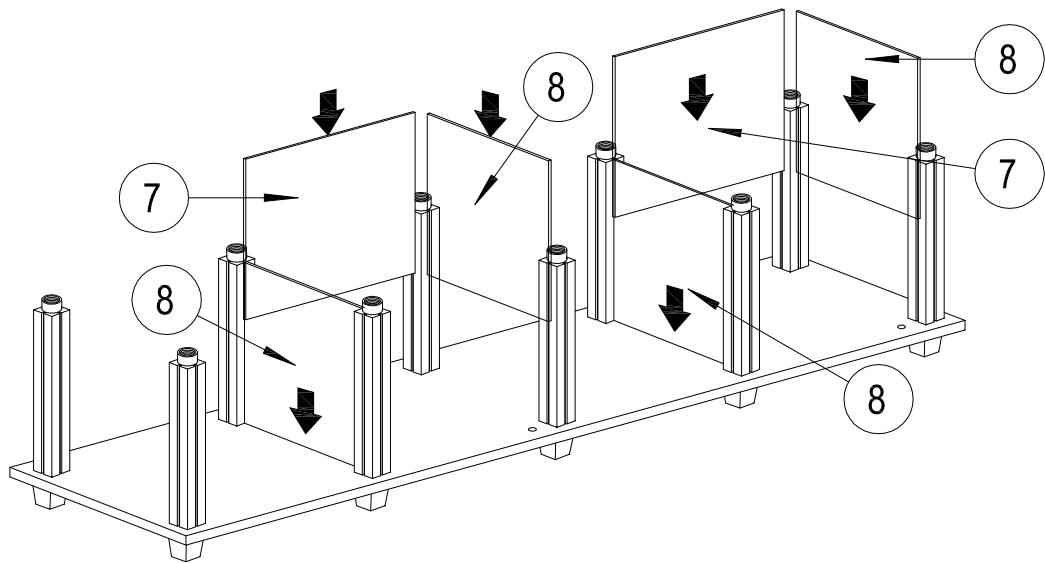
D X 12

3.3 x 10






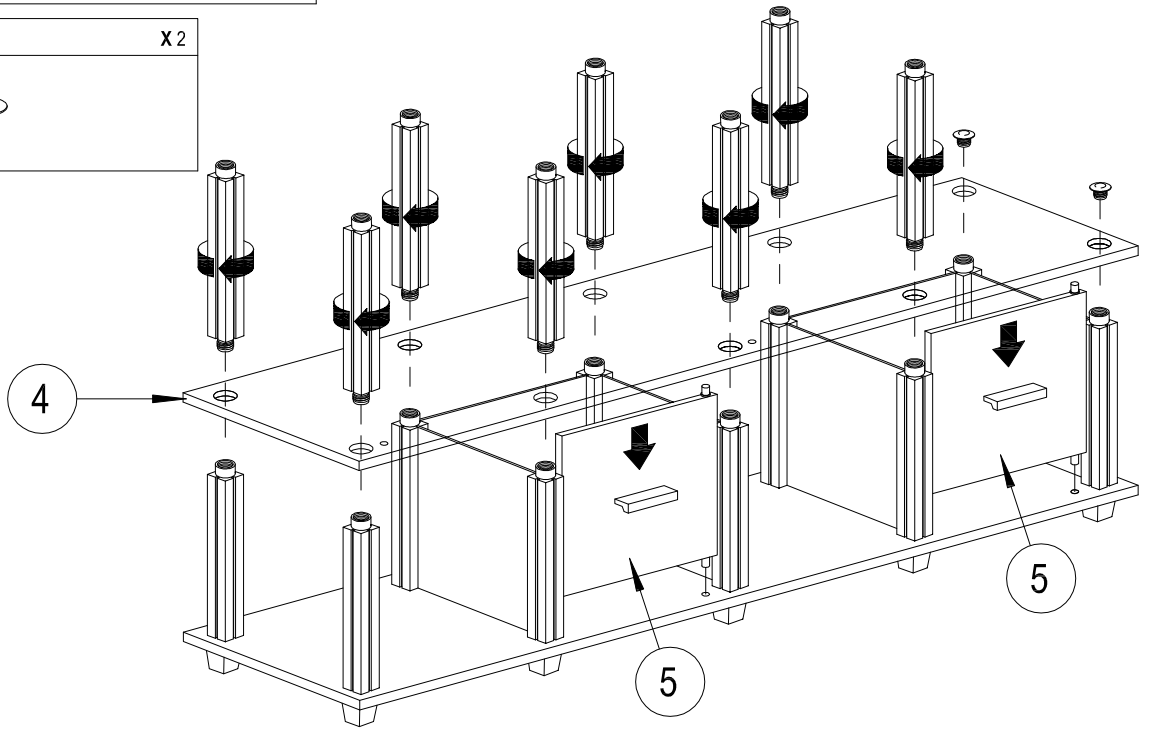

4



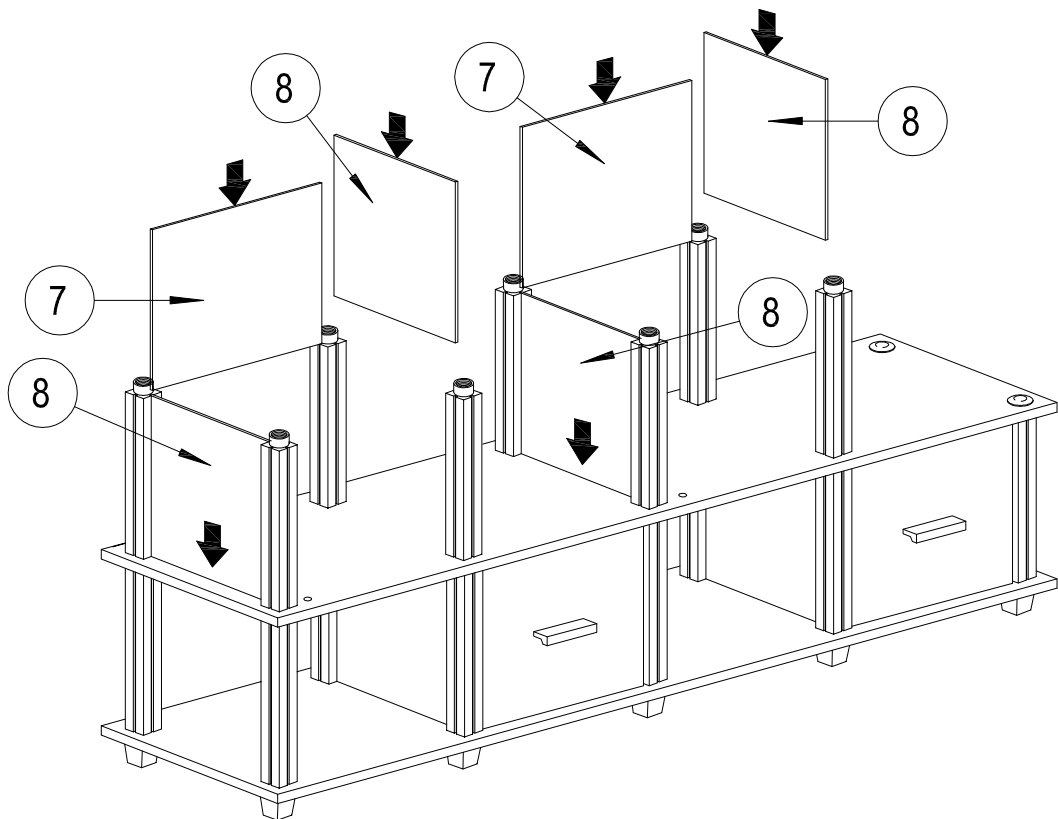
5 AB X8



X X2



6



7

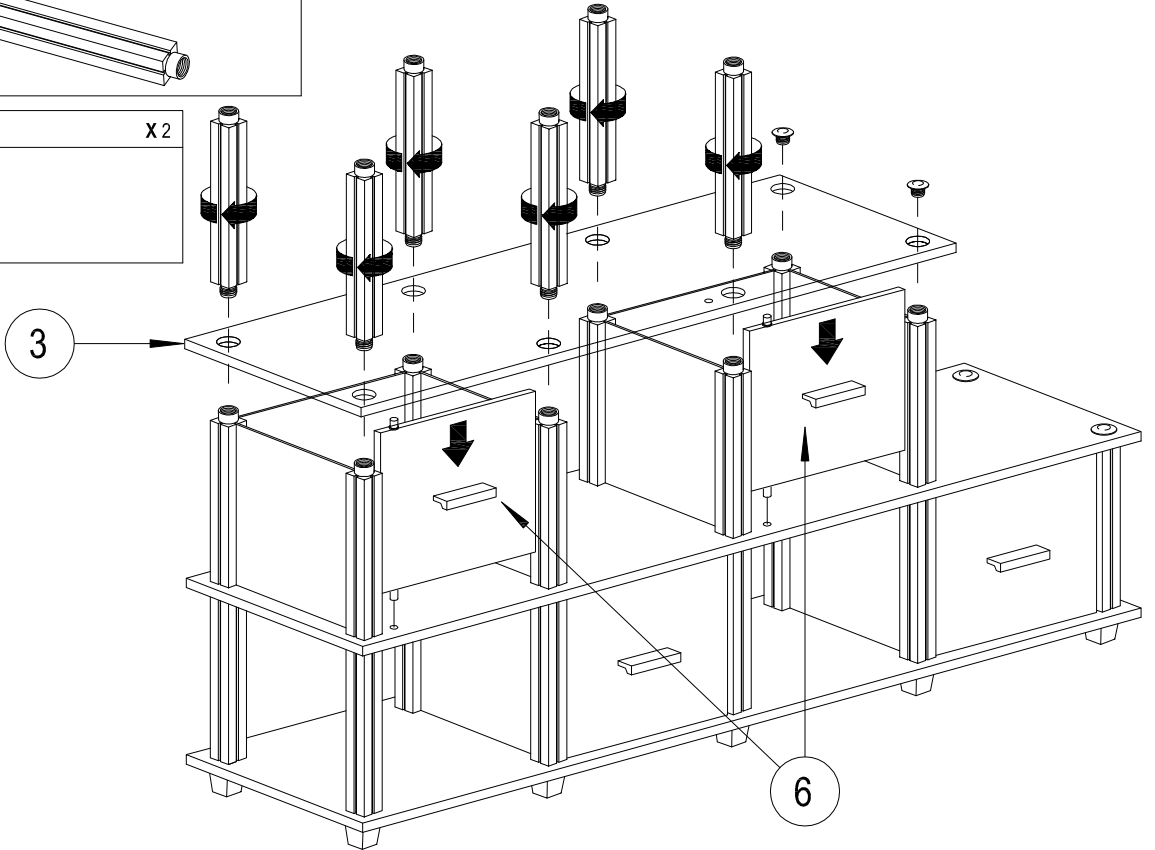
AB

X6

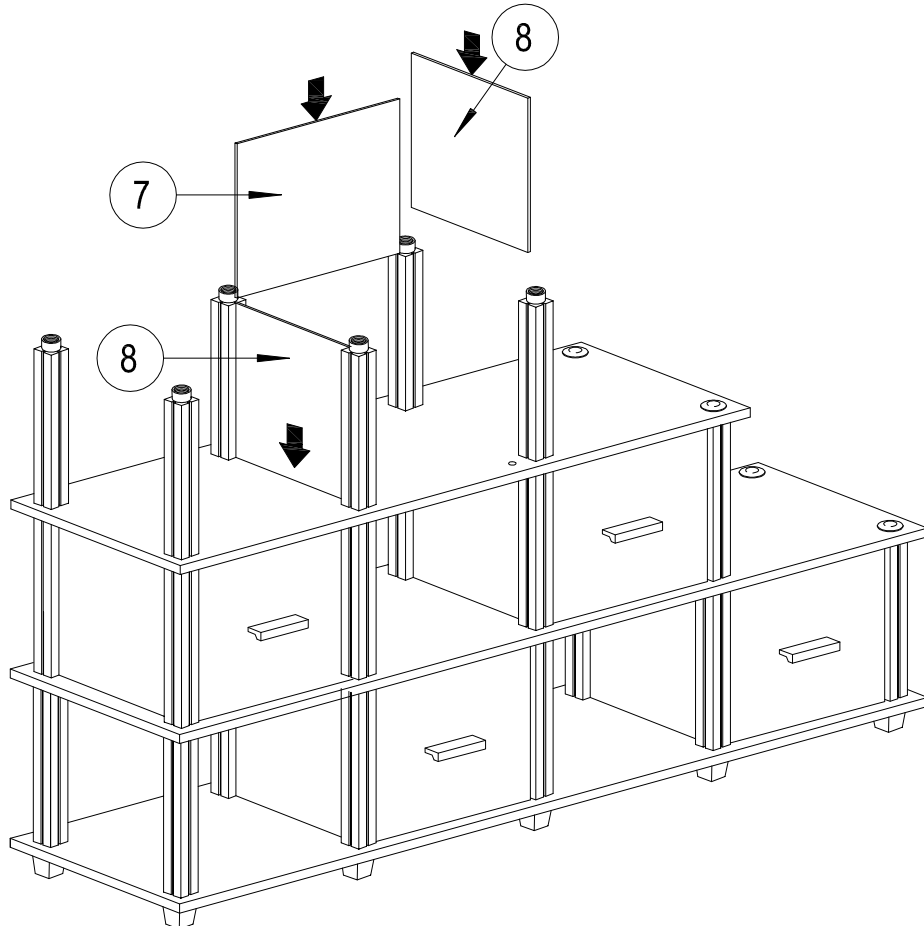


X

X2



8



9

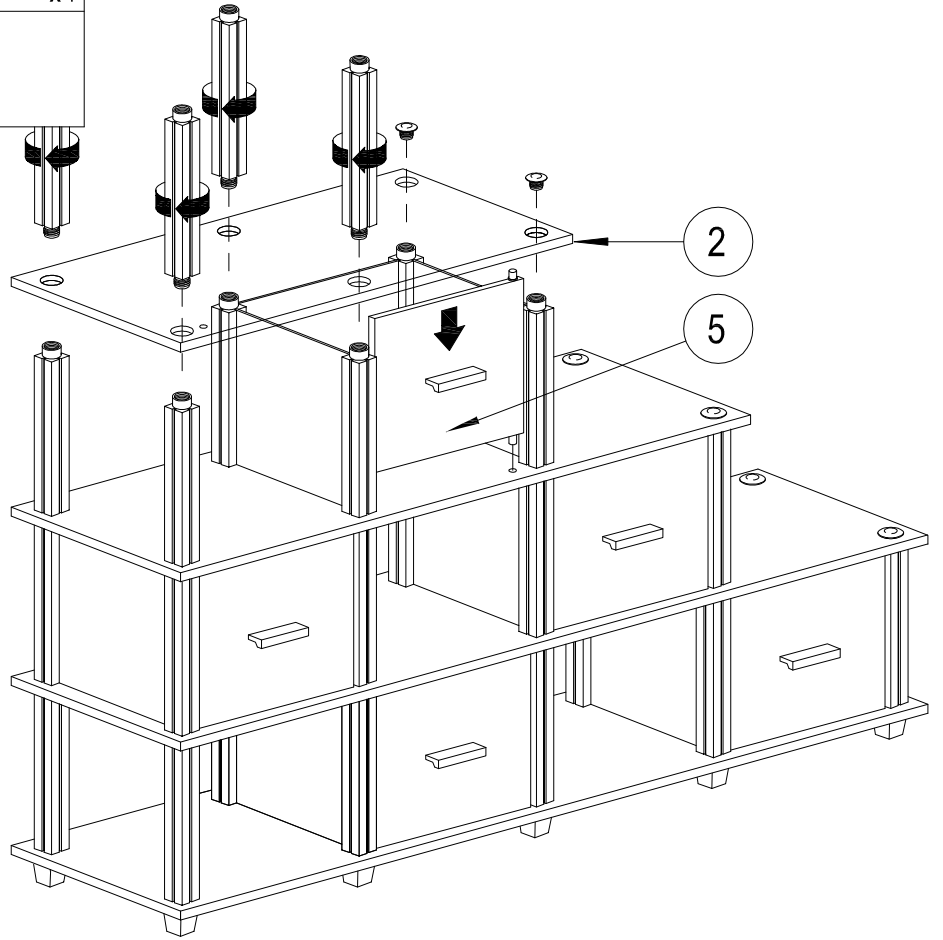
AB

X4

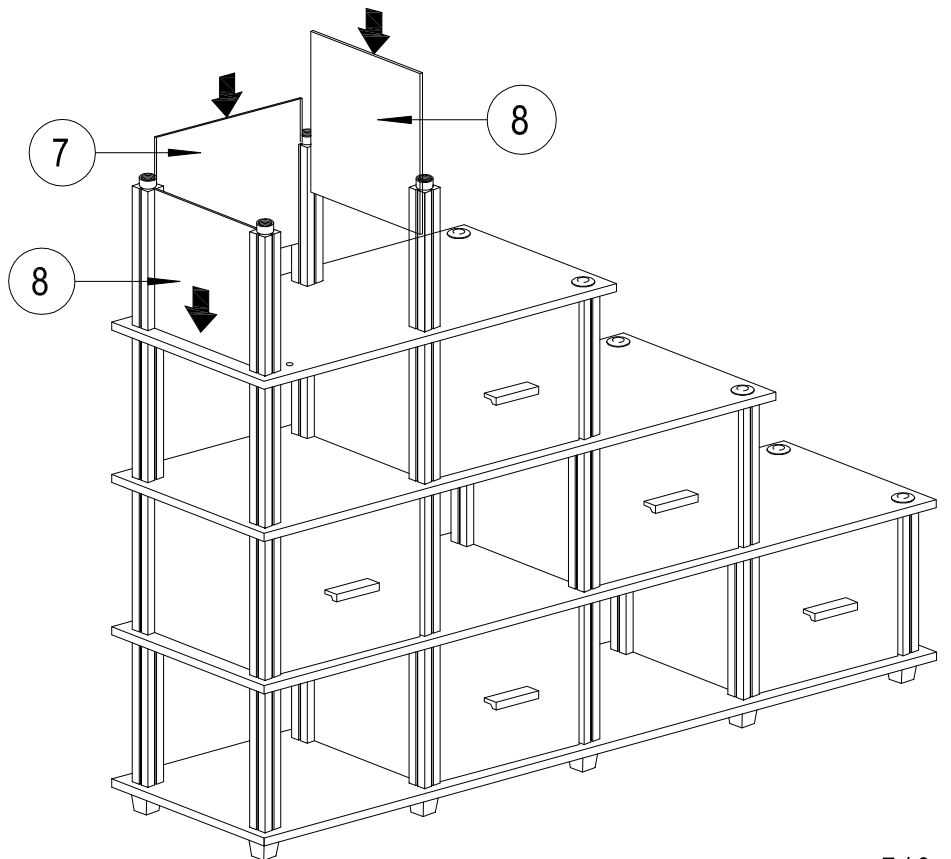


X

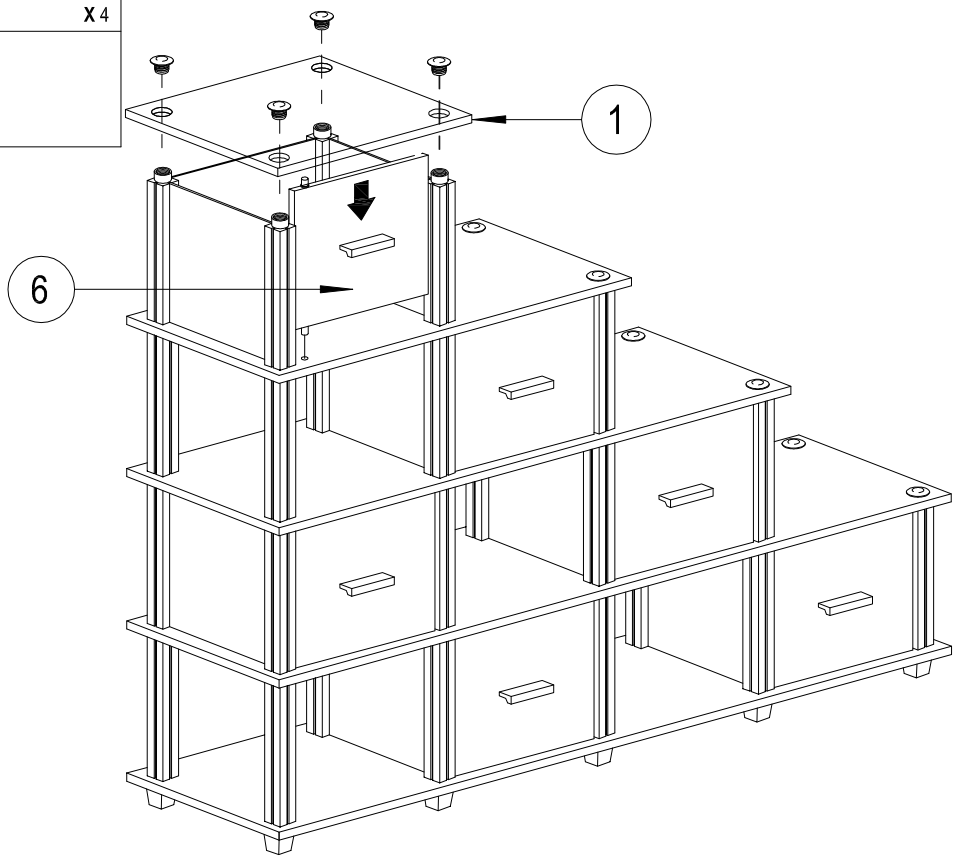
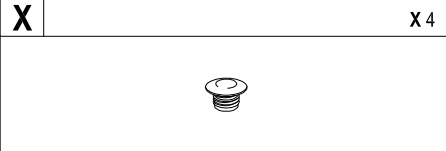
X2



10



11



12

25 Kgs MAXI

