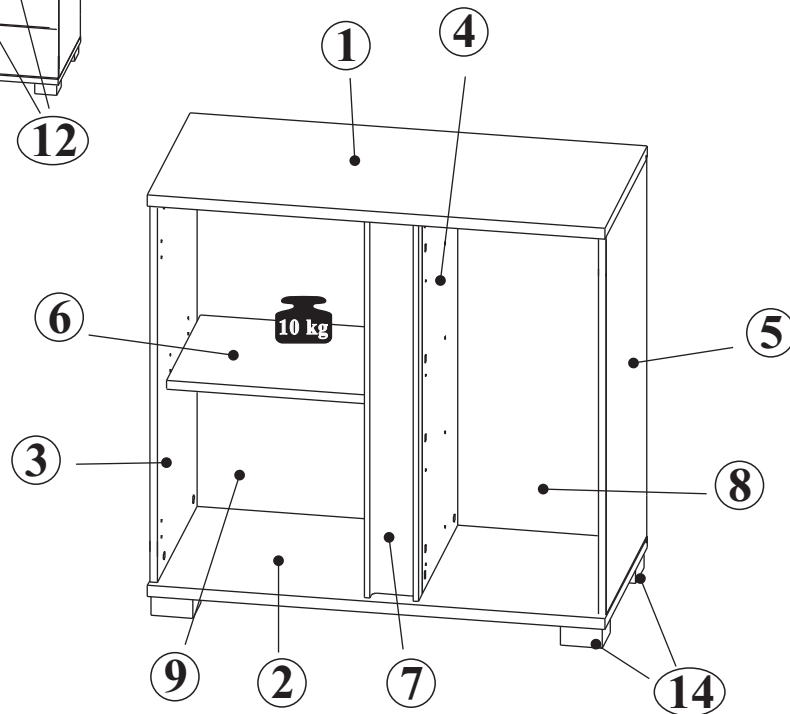
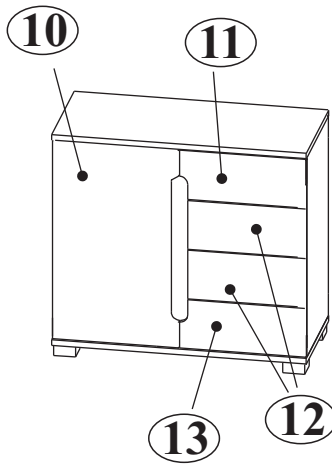
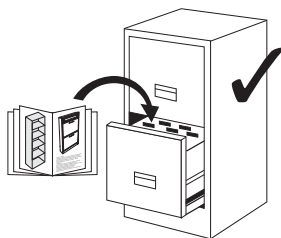


Modellname: **LOTUS**
Nazwa modelu:

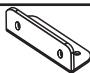
Modellreihe: **P9--LS**
Nr. modelu

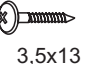
Type: **45**
Typ:

Blatt Nr **1** von: **5**
Strona z:





NR 6


F12  x2

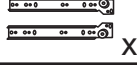
P13  3,5x13 x8

Nr 5


S3  3,5x13 x16

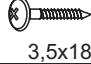
E2  6x8 x16


R21  x4

R21  x4

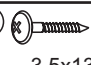
NR 3

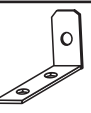
J23  x8

P3  3,5x18 x4


F1  x4


NR 4

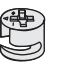
P13  3,5x13 x2


J11  x1


NR 1


B1  ϕ 8x28 x22

L1  x2


M1  x16


T1  x16


C2  x16


W1  x4


NR 2

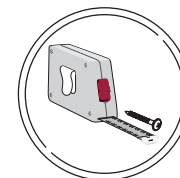
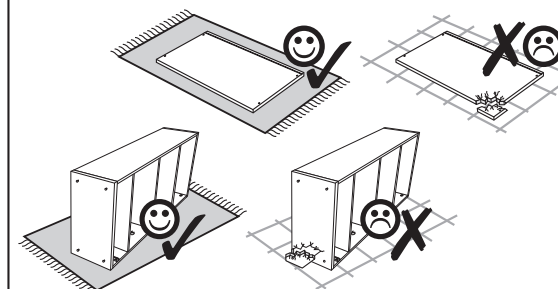
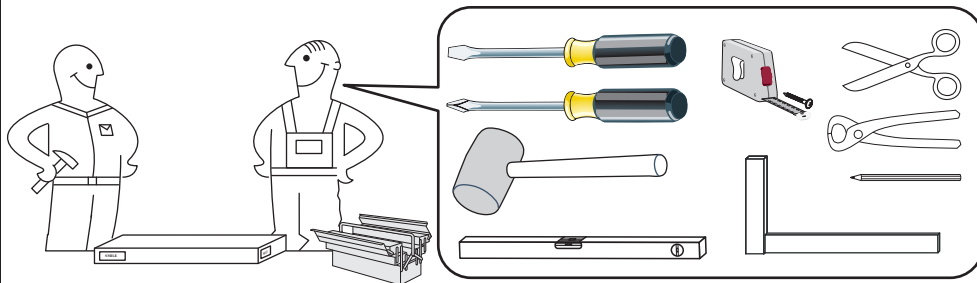
Z0035  ϕ 35 x2

PZ352  x2

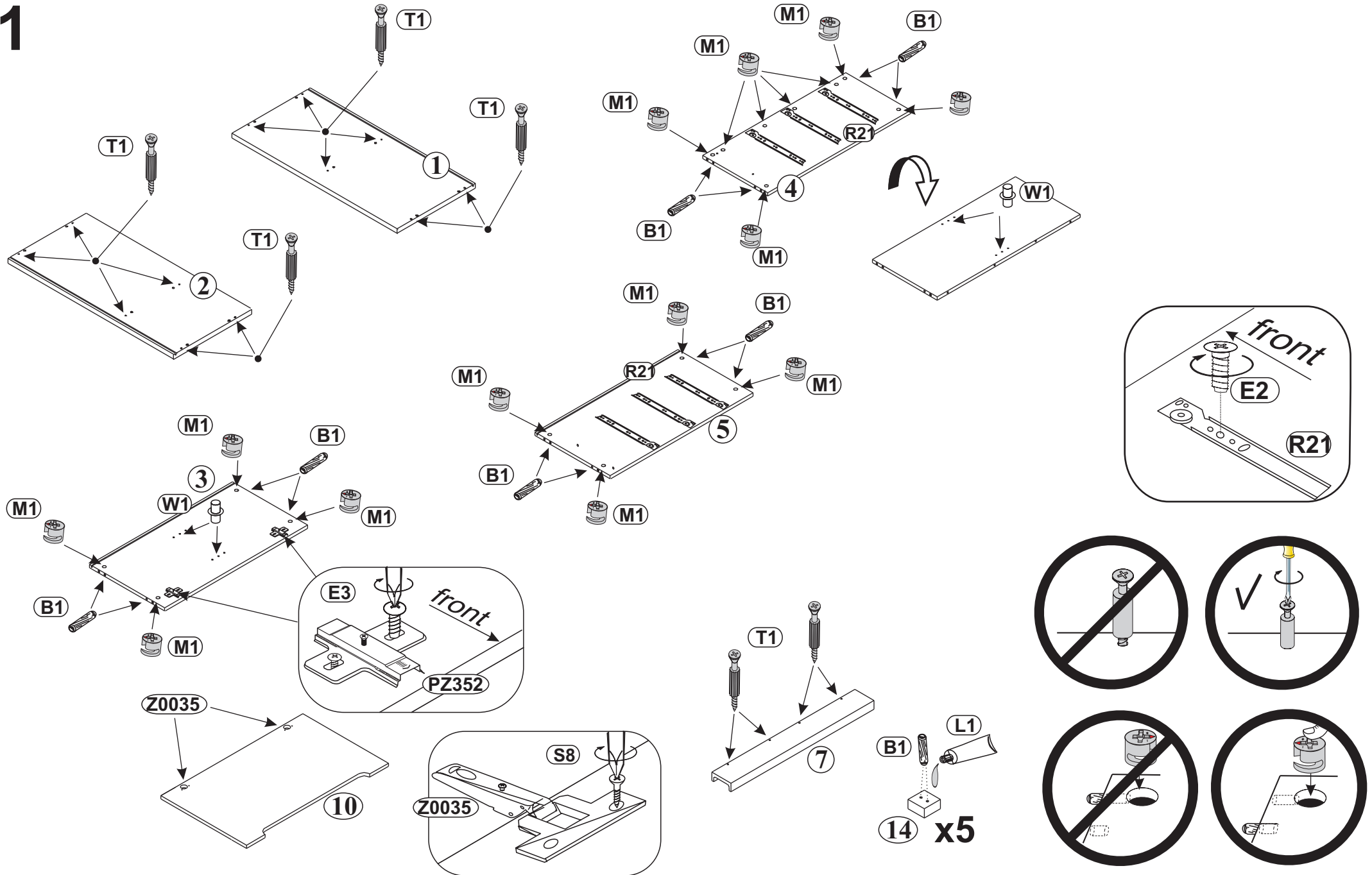
E3  6,3x13 x4

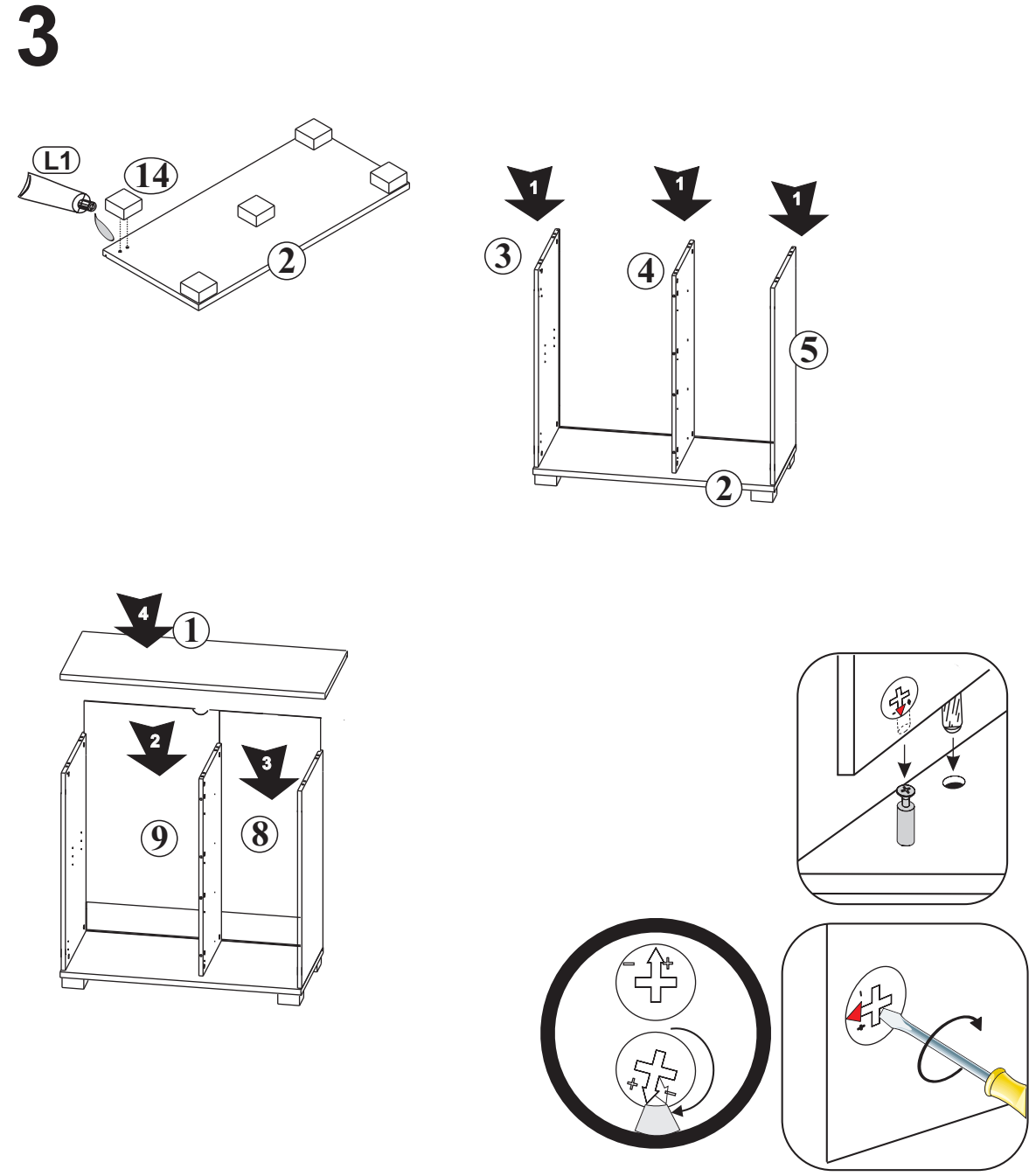
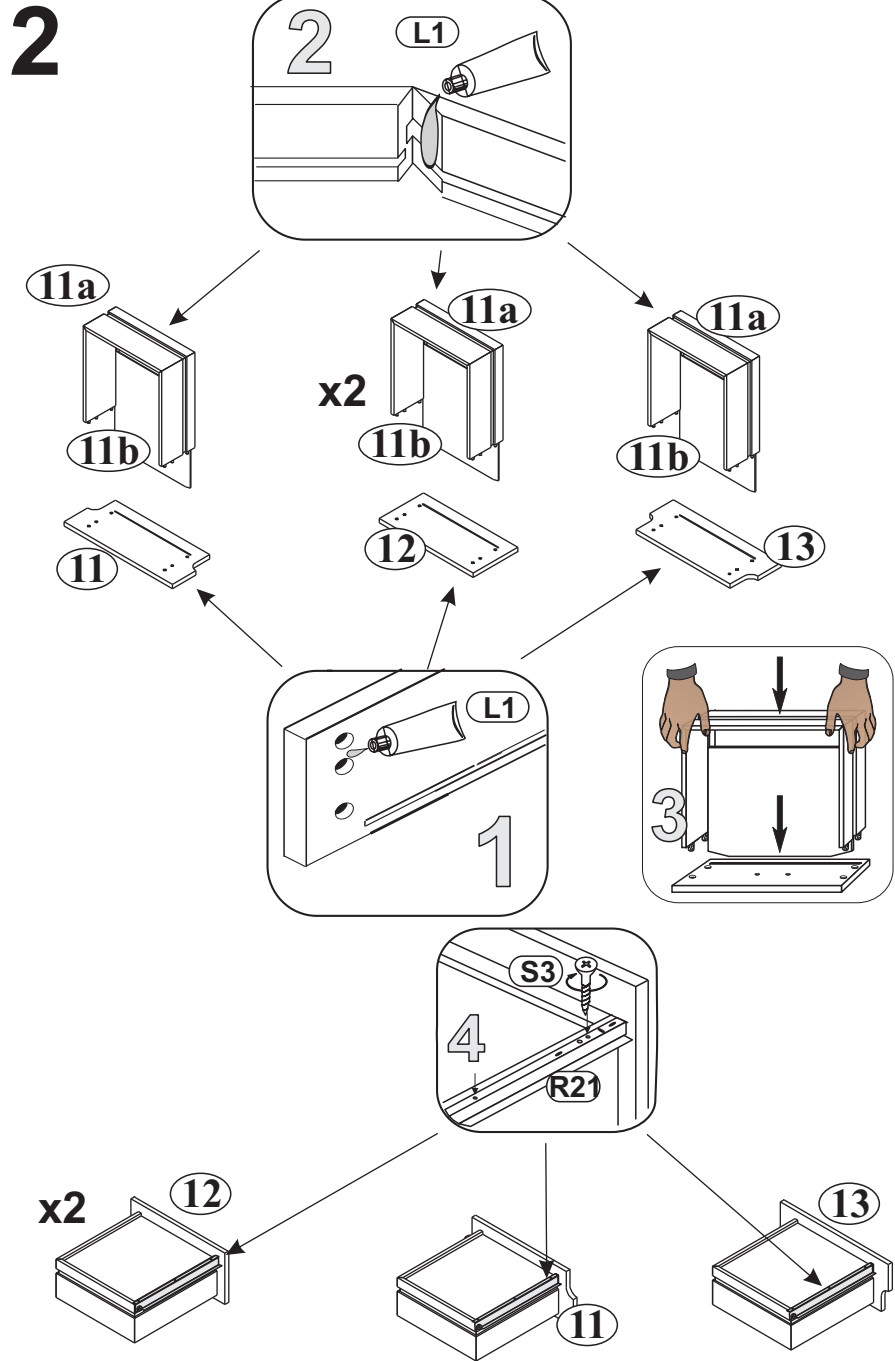
S8  4x13 mm x4

C3  x10

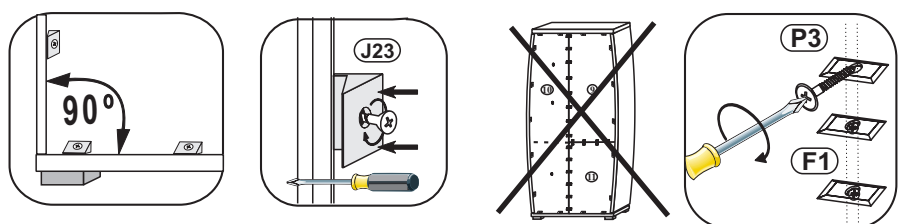
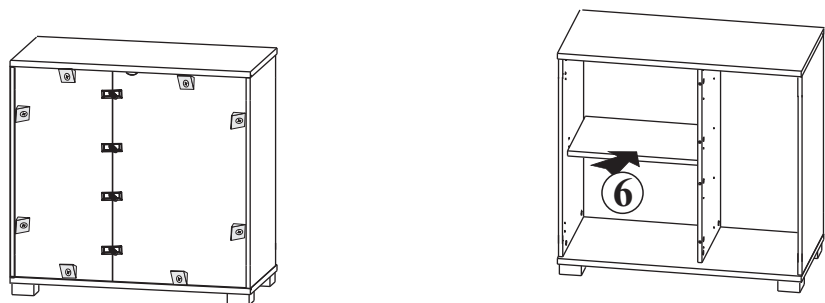


1

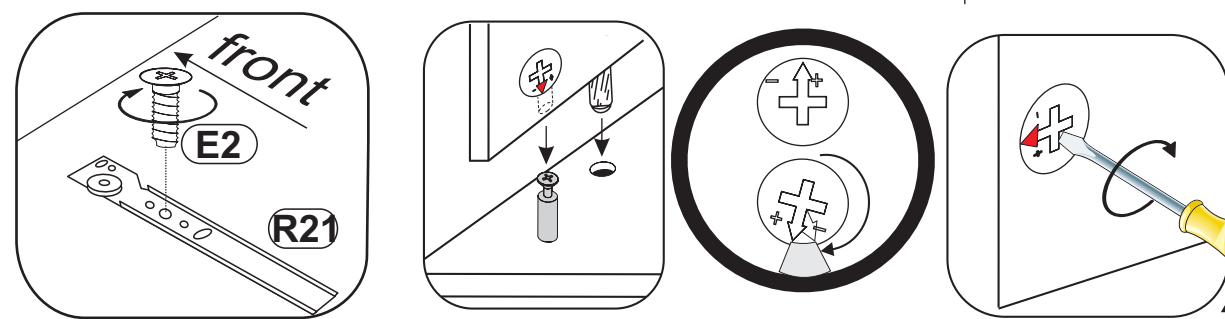
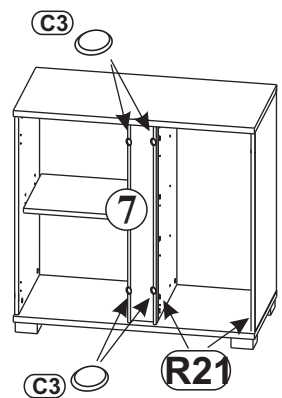




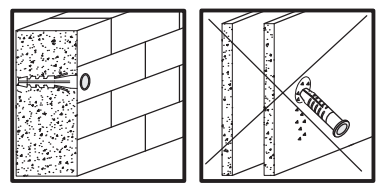
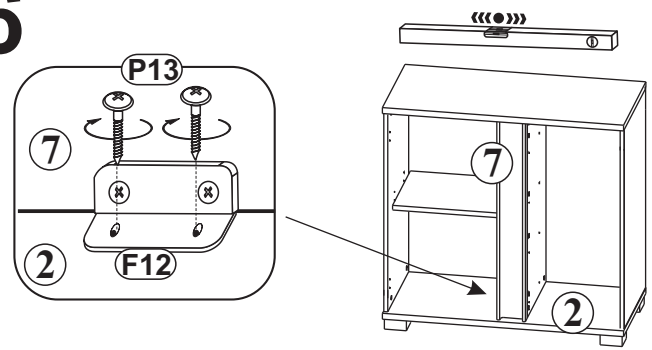
4



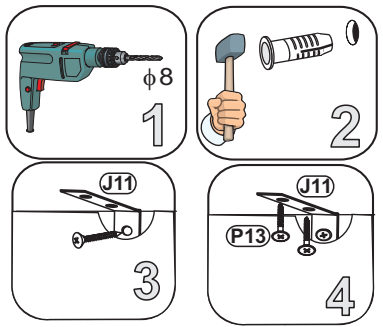
5



6



PL	Załączone kołki do zawieszania bryły, do stosowania wyłącznie do ścian betonowych, do innych ścian należy odpowiednio dokupić.
GB	Attached dowels to hang up unit are for concrete walls only. For other types of walls, appropriate dowels must be purchased
D	Die beigefügten Dübel zum Aufhängen des Elements dürfen nur bei Betonwänden eingesetzt werden, bei anderen Wandarten müssen entsprechende Dübel zugekauft werden.
F	Les chevilles jointes, pour pendre l'élément, sont pour les murs bétonnés exclusivement; pour autres murs il faut acheter chevilles adéquates



7

