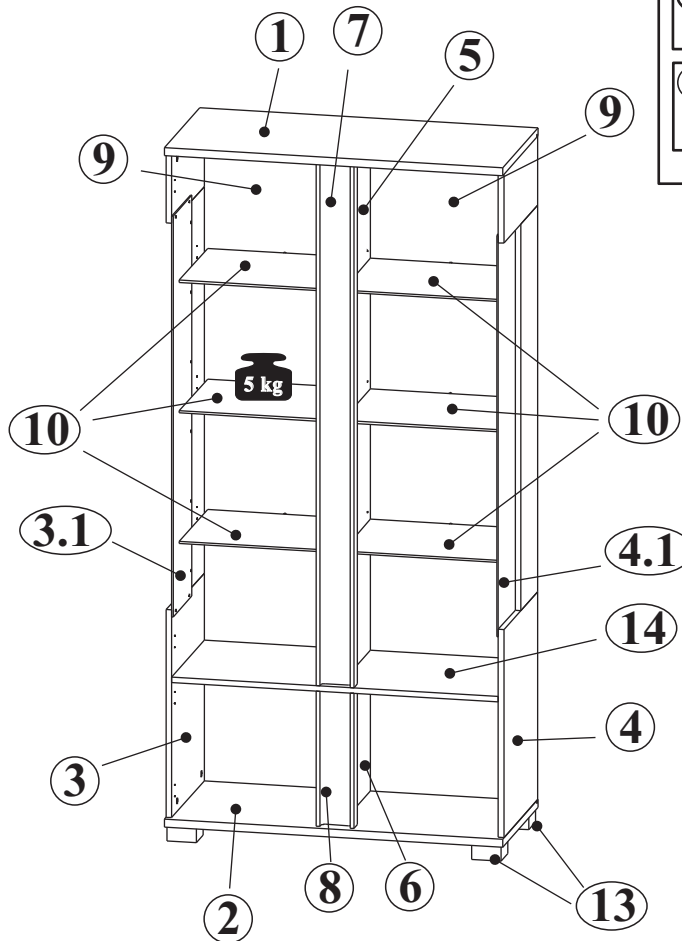
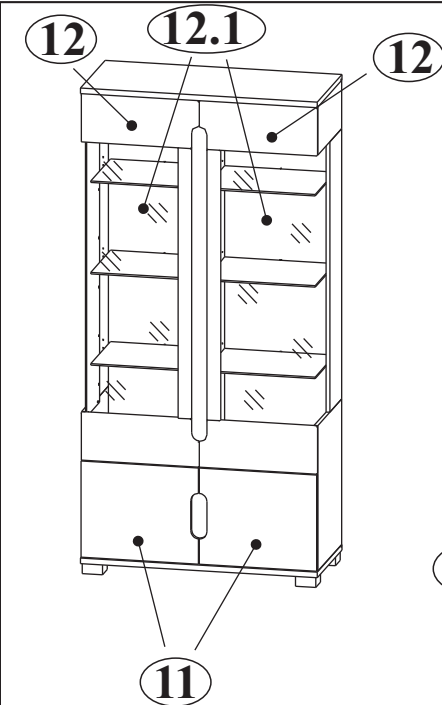
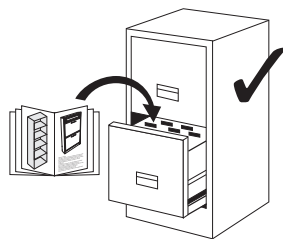


Modellname: **LOTUS**  
 Nazwa modelu:

Modellreihe: **P9--LS**  
 Nr. modelu

Type: **02**  
 Typ:

Blatt Nr **1** von: **5**  
 Strona z:



**NR 5**

**O21** x1

**O20** x6

**NR 2**

**Z0035**  $\phi 35$  x8

**PZ352** x8

**E3**  $6,3 \times 13$  x16

**S8**  $4 \times 13 \text{ mm}$  x16

**C3** x8

**NR 4**

**P13**  $3,5 \times 13$  x2

**J11** x1

**NR 1**

**B1**  $\phi 8 \times 28$  x26

**L1** x1

**B2**  $\phi 8 \times 50$  x2

**M1** x26

**T1** x22

**T12** x2

**C2** x26

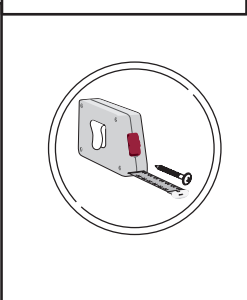
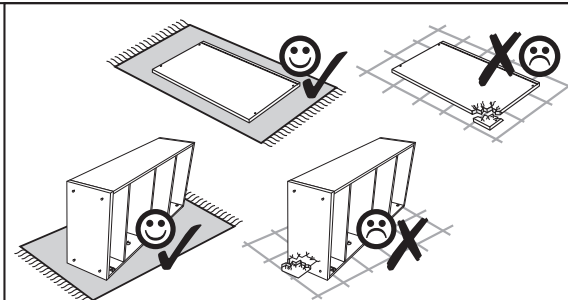
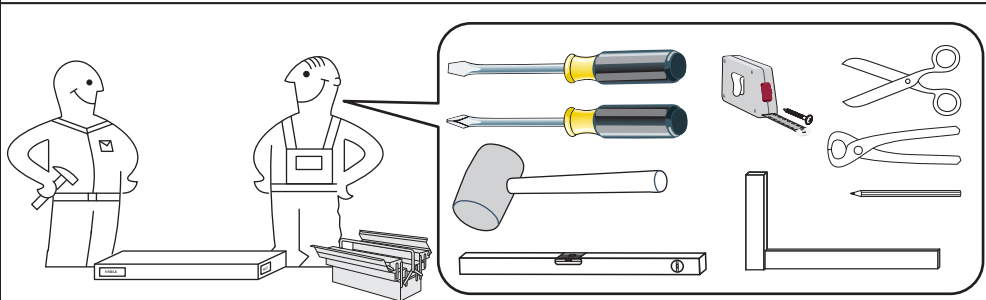
**W3** x18

**NR 3**

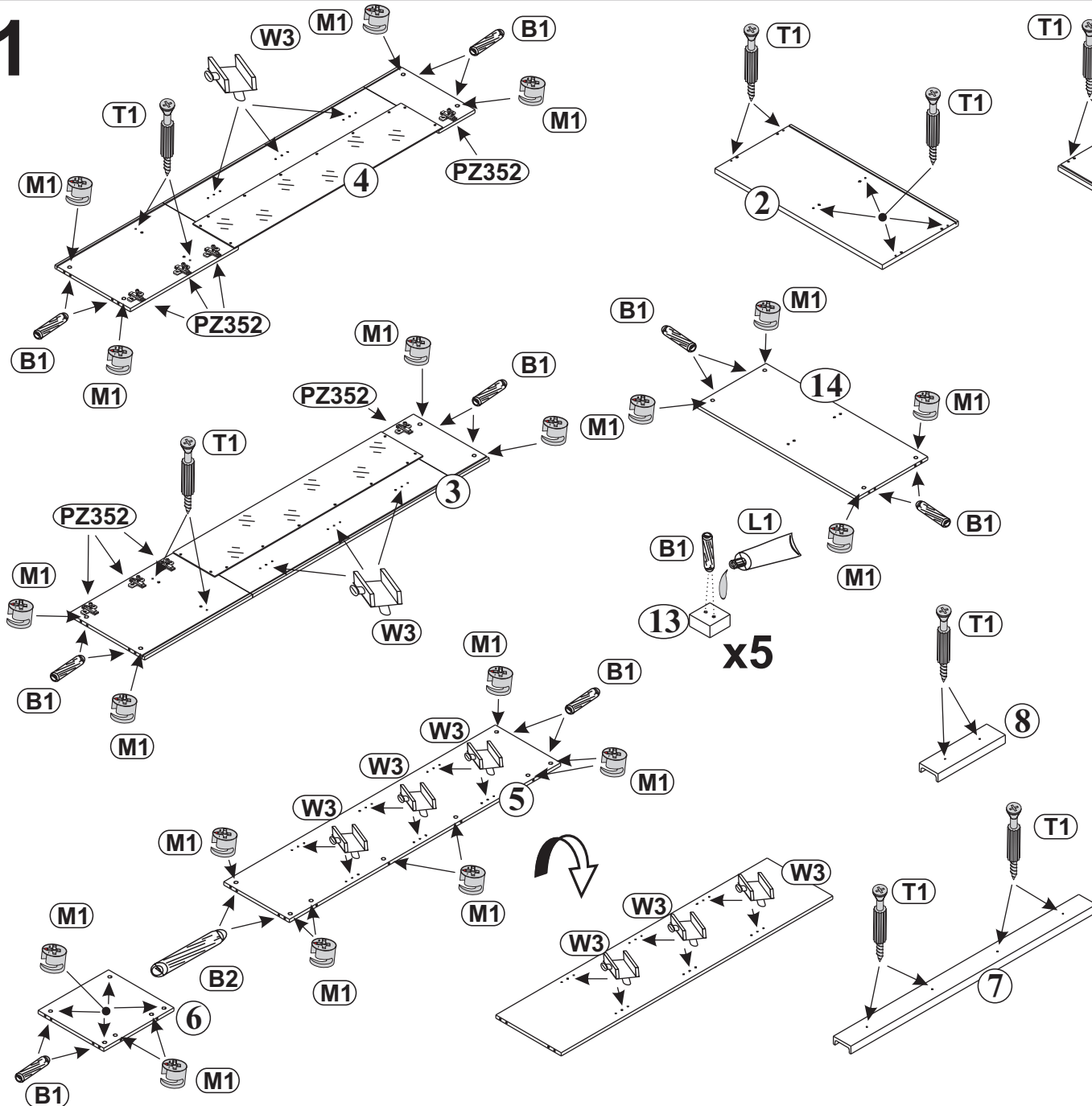
**J23** x10

**P3**  $3,5 \times 18$  x11

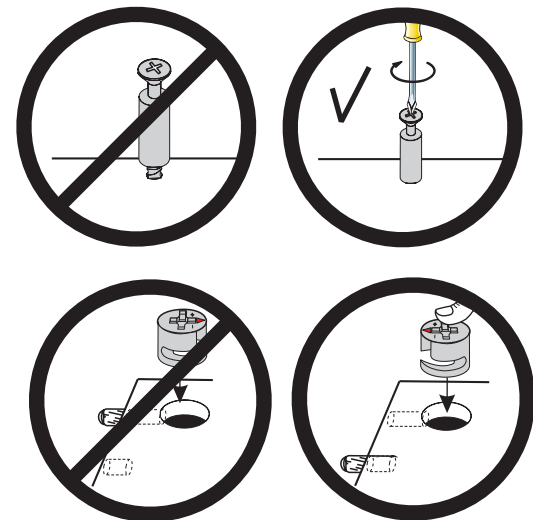
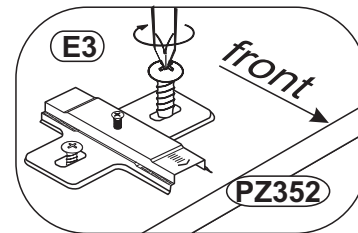
**F1** x5



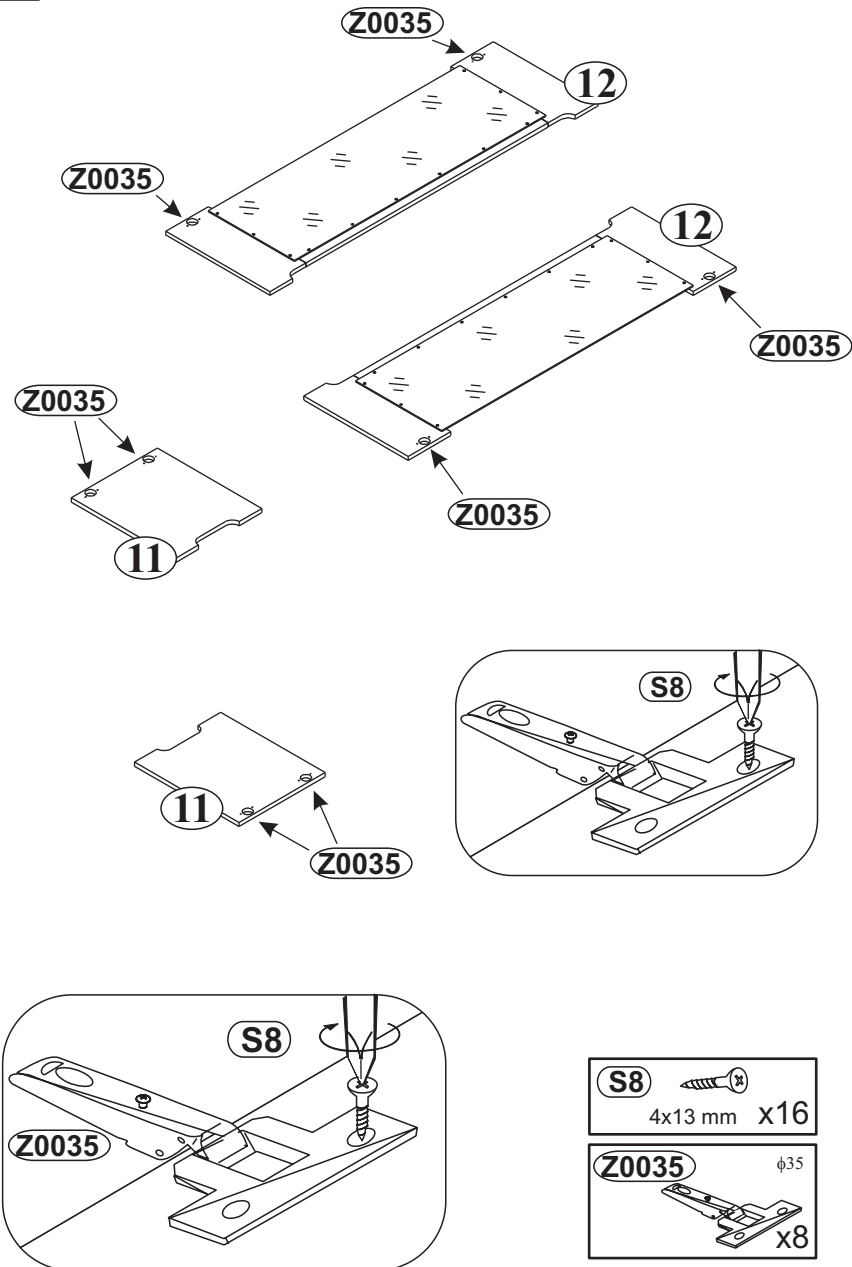
**1**



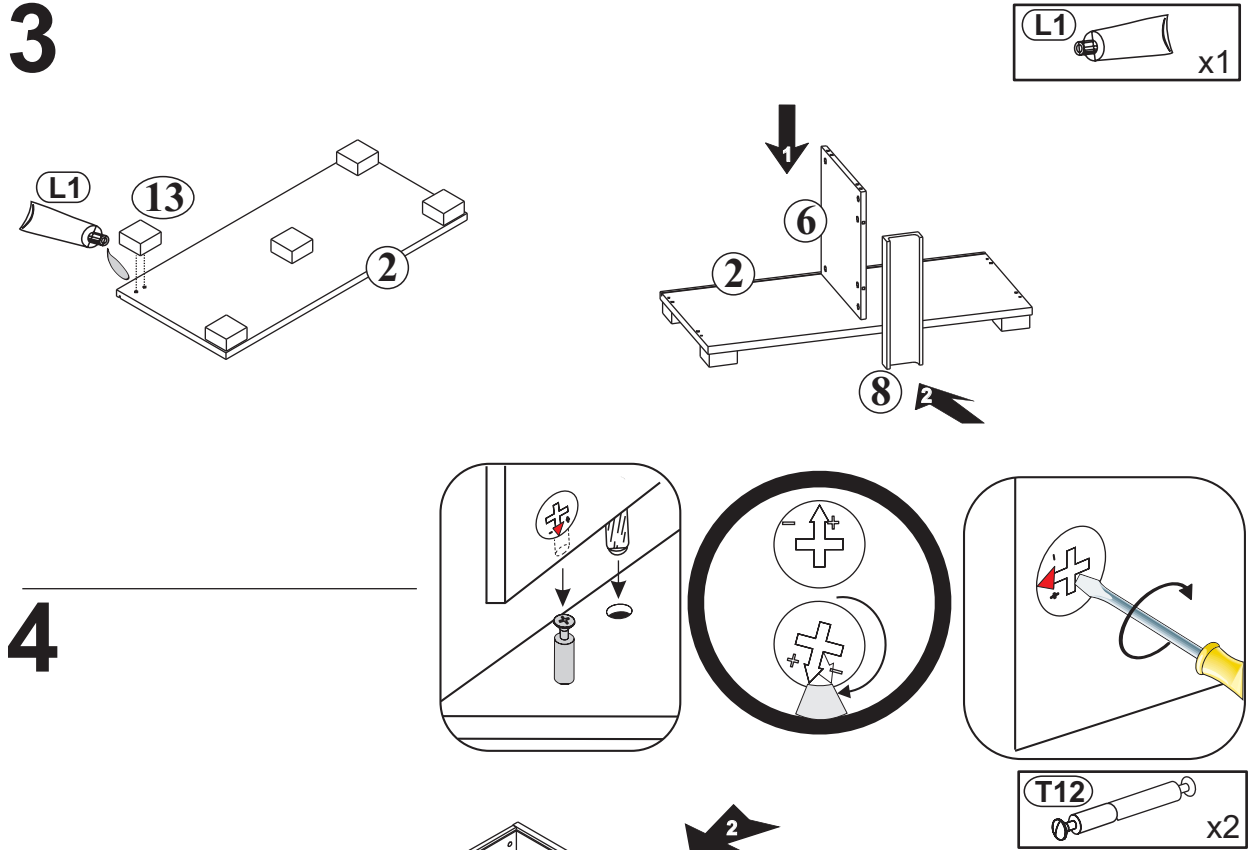
- W3** x18
- B1**  $\phi$  8x28 x26
- M1** x26
- T1** x22
- L1** x1
- B2**  $\phi$  8x50 x2
- PZ352** x8
- E3** 6,3x13 x16



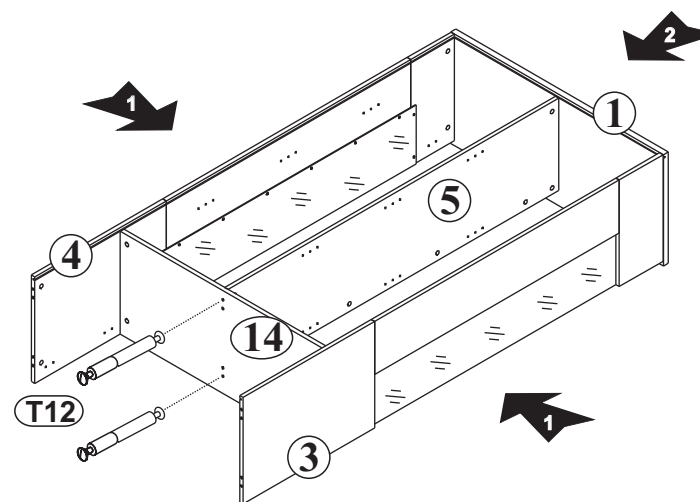
**2**



**3**



**4**



# 5

**J23** x10  
**P3** 3,5x18 x11  
**F1** x5

**T12**  
**B2**  
**P3**  
**F1**  
**J23**  
**90°**  
**9**  
**2**  
**1**

# 6

**O20**  
**10**  
**W3**  
**7**  
**C3**  
**C3**  
**C3**  
**O20** x6  
**C3** x8

# 7

