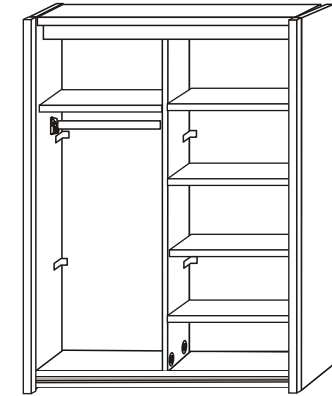
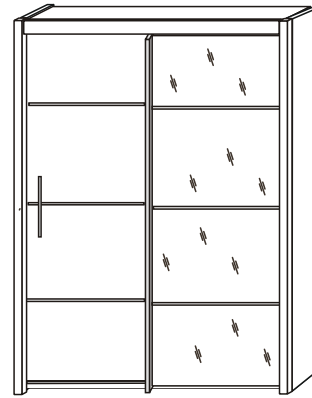
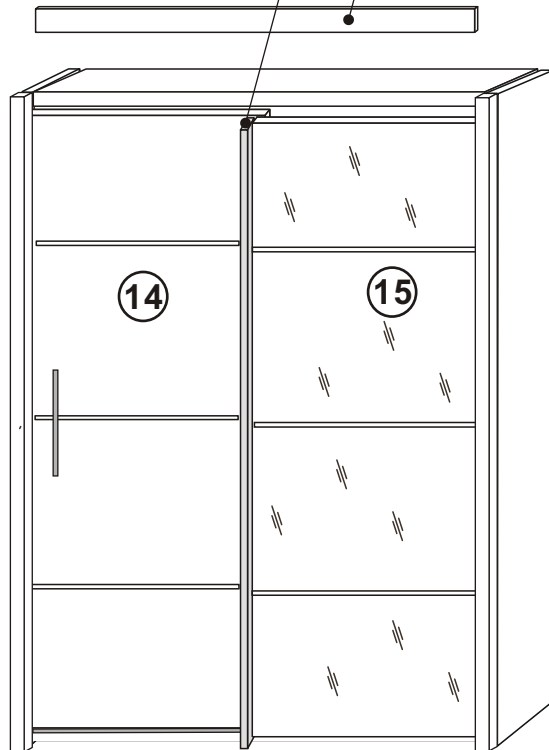


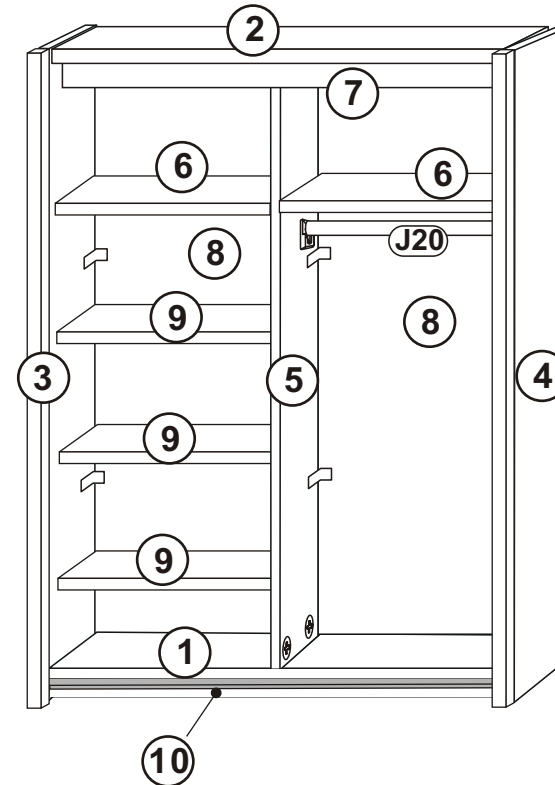
option "b"



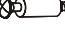



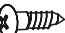










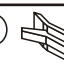


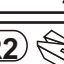







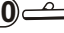







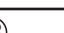
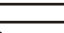


13 12



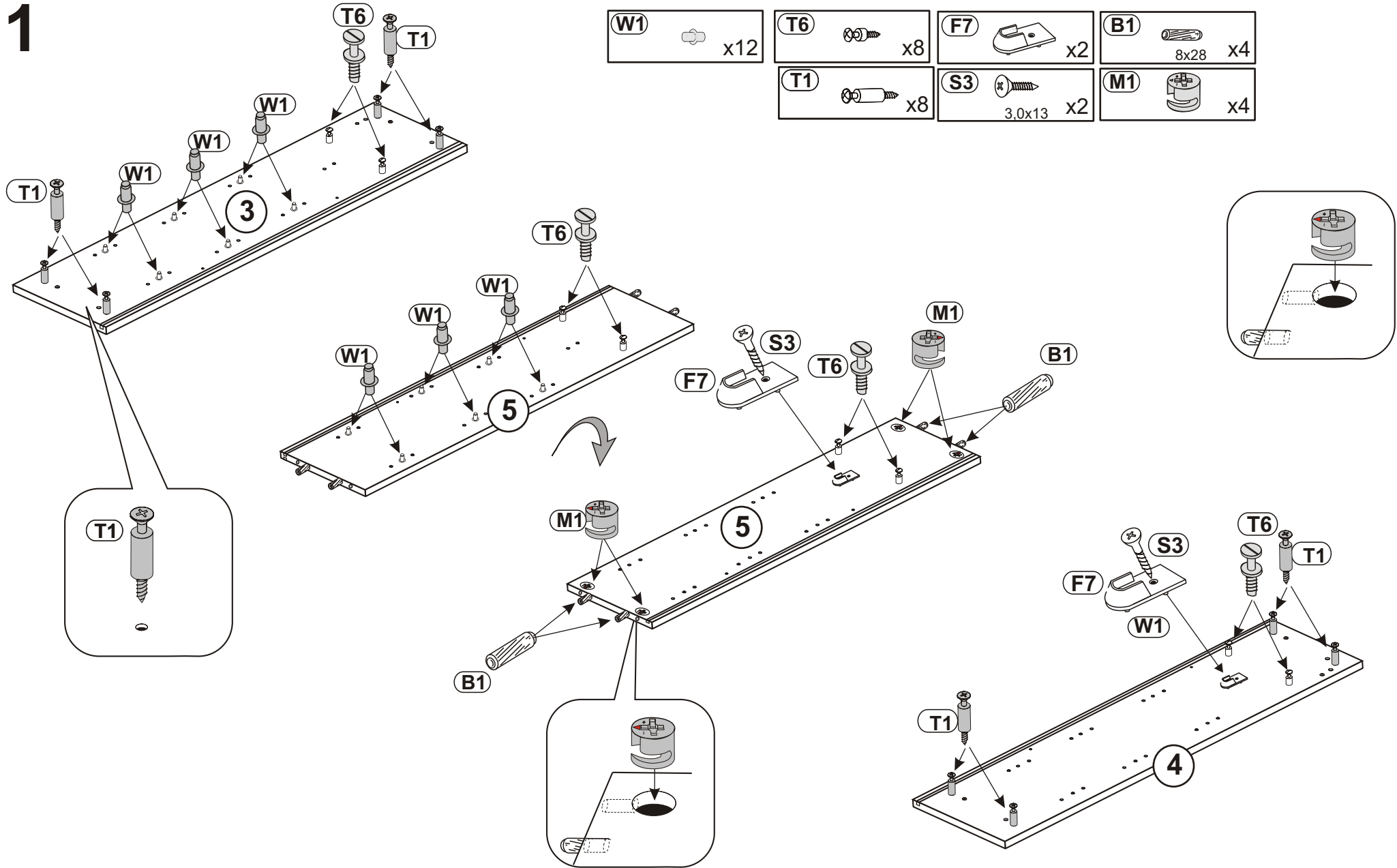
option "a"



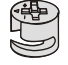


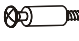
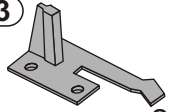


1 T6  x8 M1  x16 T1  x16 B1  8x28 x14 K1  7x50 x3 C1  2 x2 P16  4,2x12 x8 M6  x8 C2  Ø15 x12 W1  x12 L1  x1 A1  M4x20 x5	2 F7  x2 S3  3,0x13 x2	3 E7  x2 E2  4,0x13 x6 R2  x1 R1  x1	4 E6  x2 E2  4,0x13 x6 R2  x1 R1  x1	5 E3  x2 E1  6,3x11 x4 E5  x2	6 E4  x2 E1  6,3x11 x4 E5  x2	7 U10  L=256 x1 A5  M4x40 x2 S3  3,0x13 x8 L4  x3 L5  x1 S3  3,0x13 x18	8 J11  x2 P13  3,5x13 mm x4 T13  x2 S15  x2
--	---	---	---	---	---	--	---

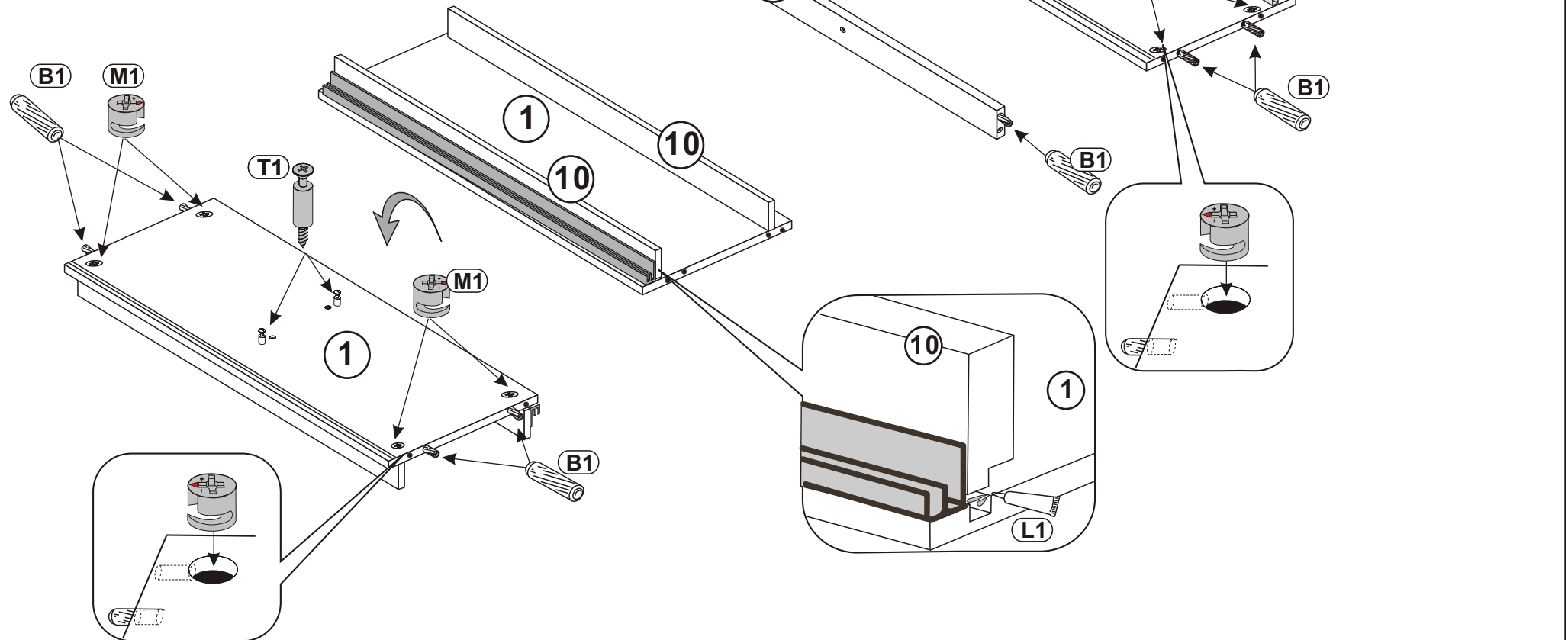


1

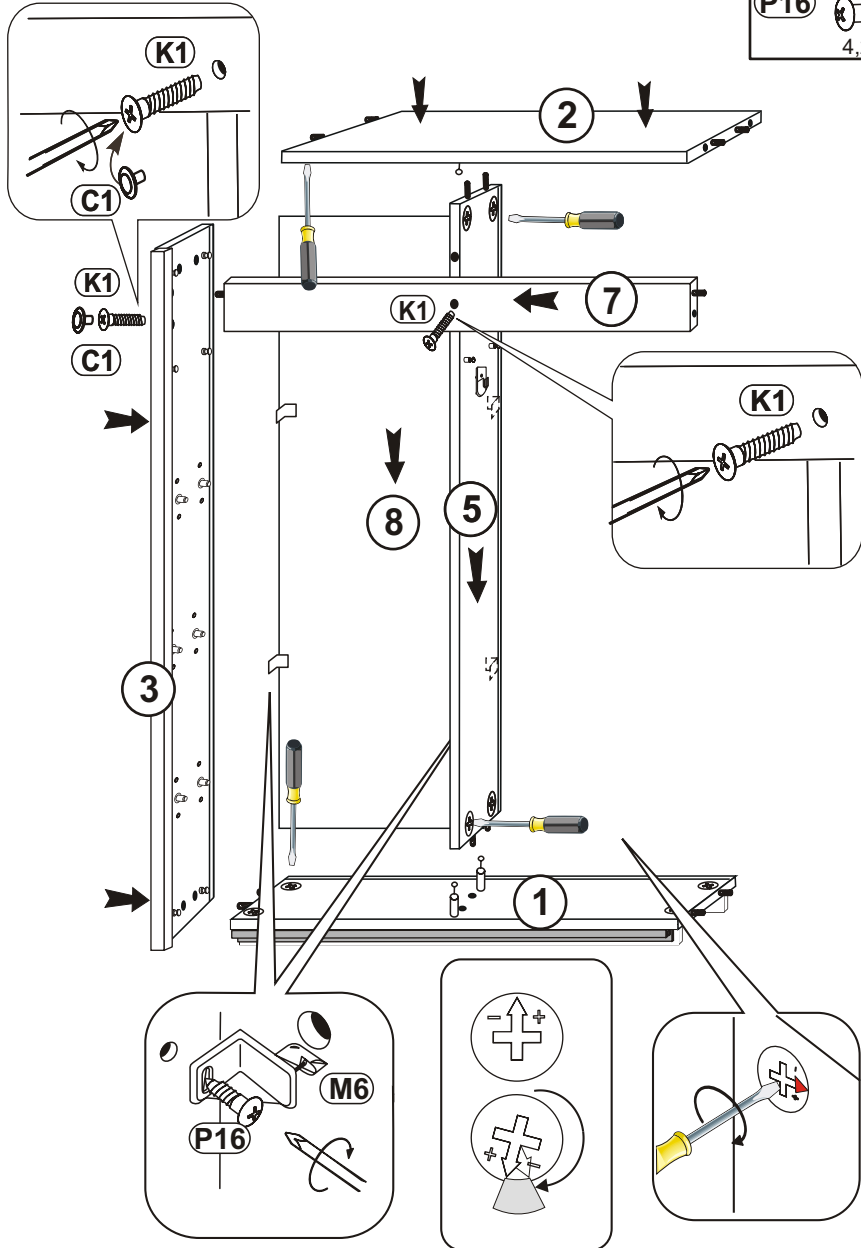
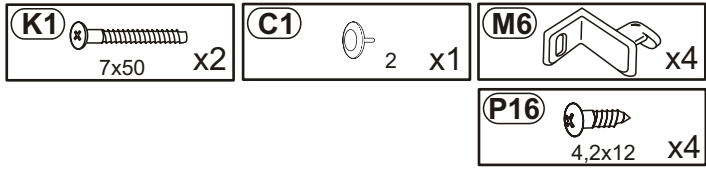


2

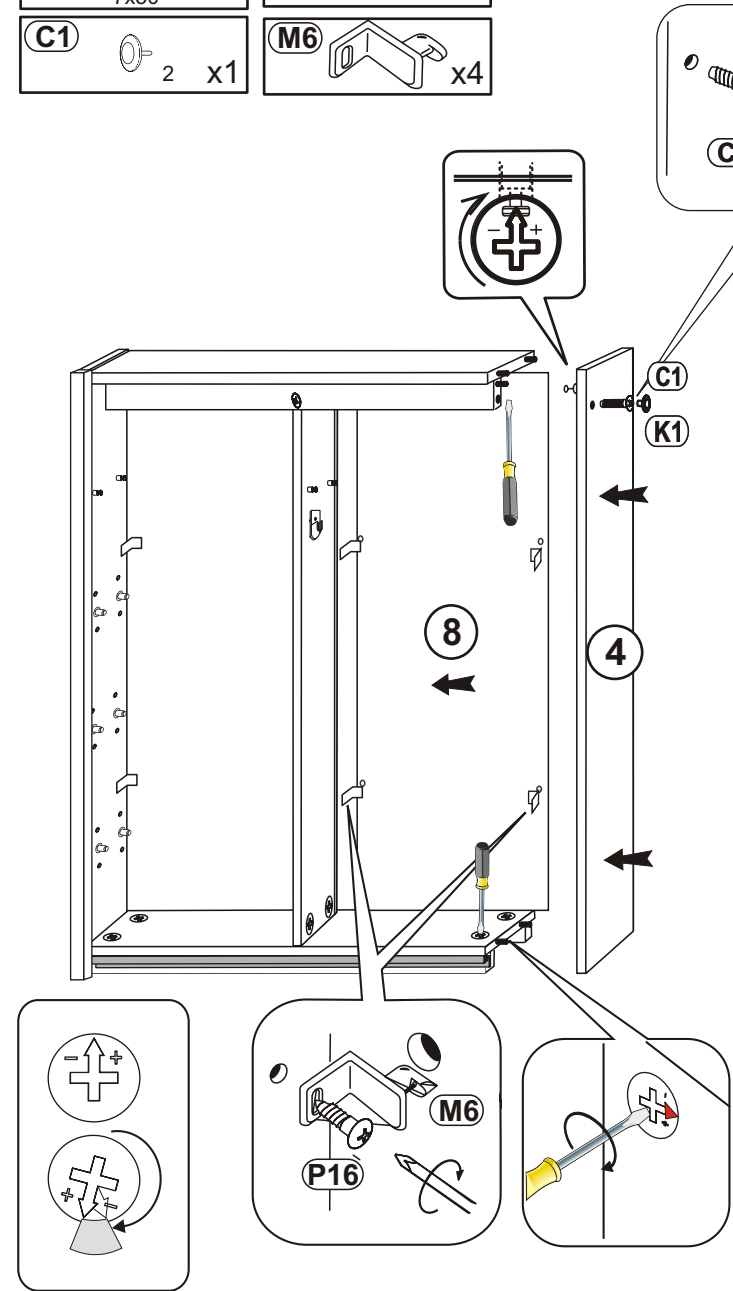
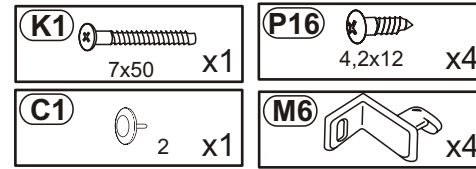
- M1**  x8
- L1**  x1
- A1**  M4x20 x5
- T1**  x4
- R3**  x2
- B1**  8x28 x10
- P3**  4,0x16 mm x4



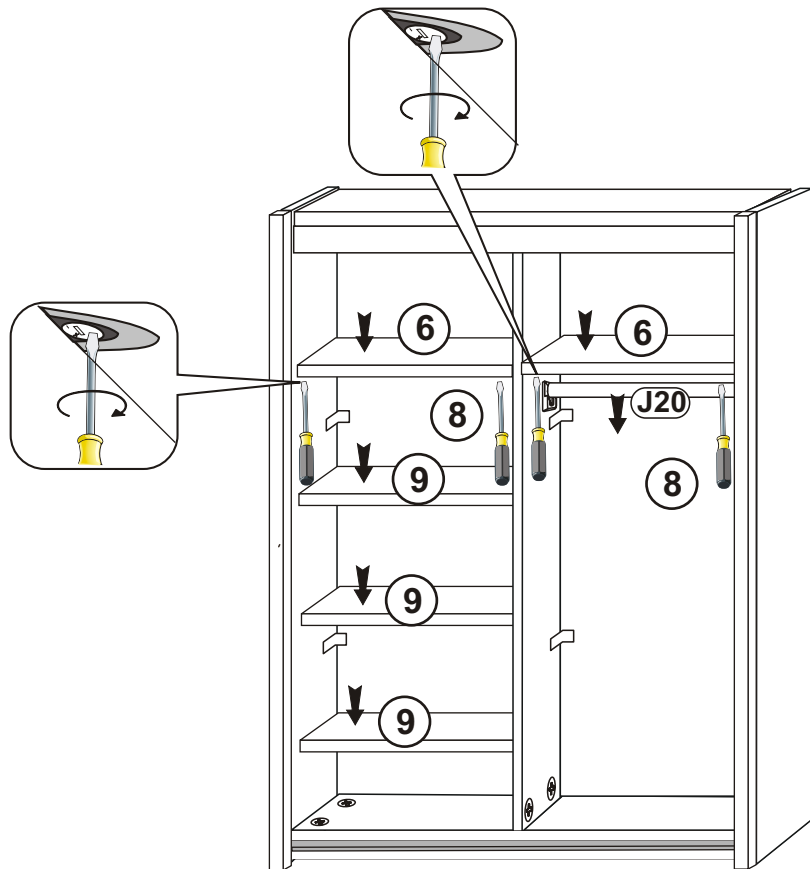
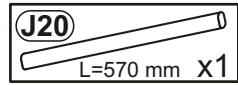
3



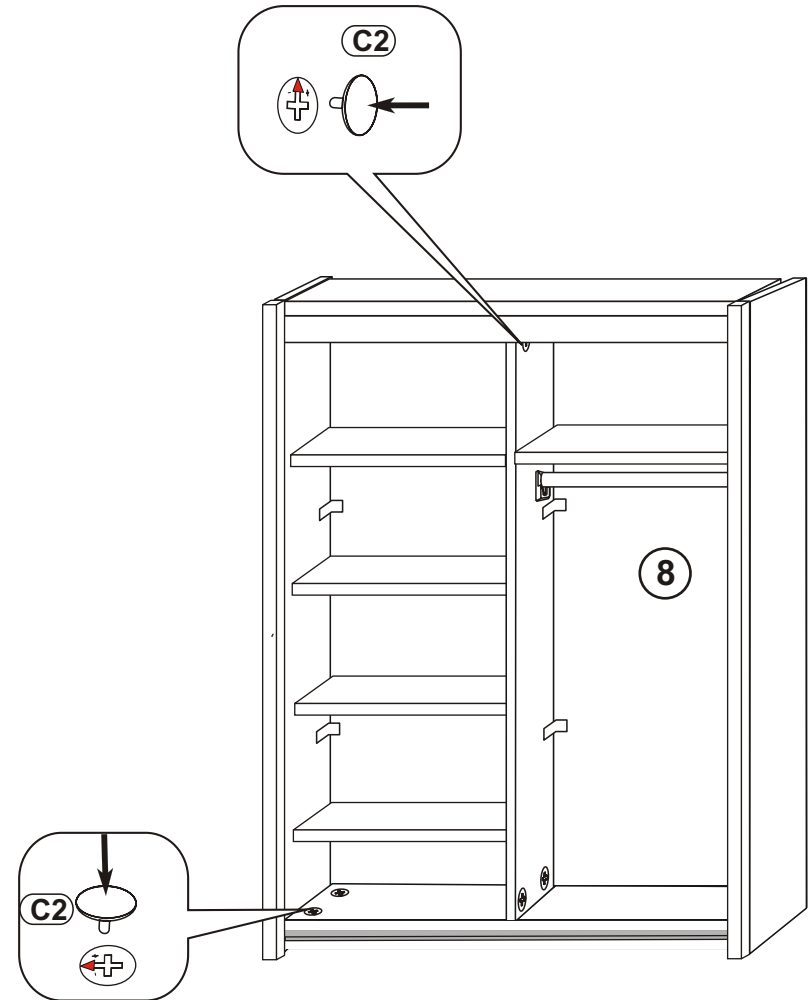
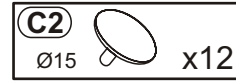
4



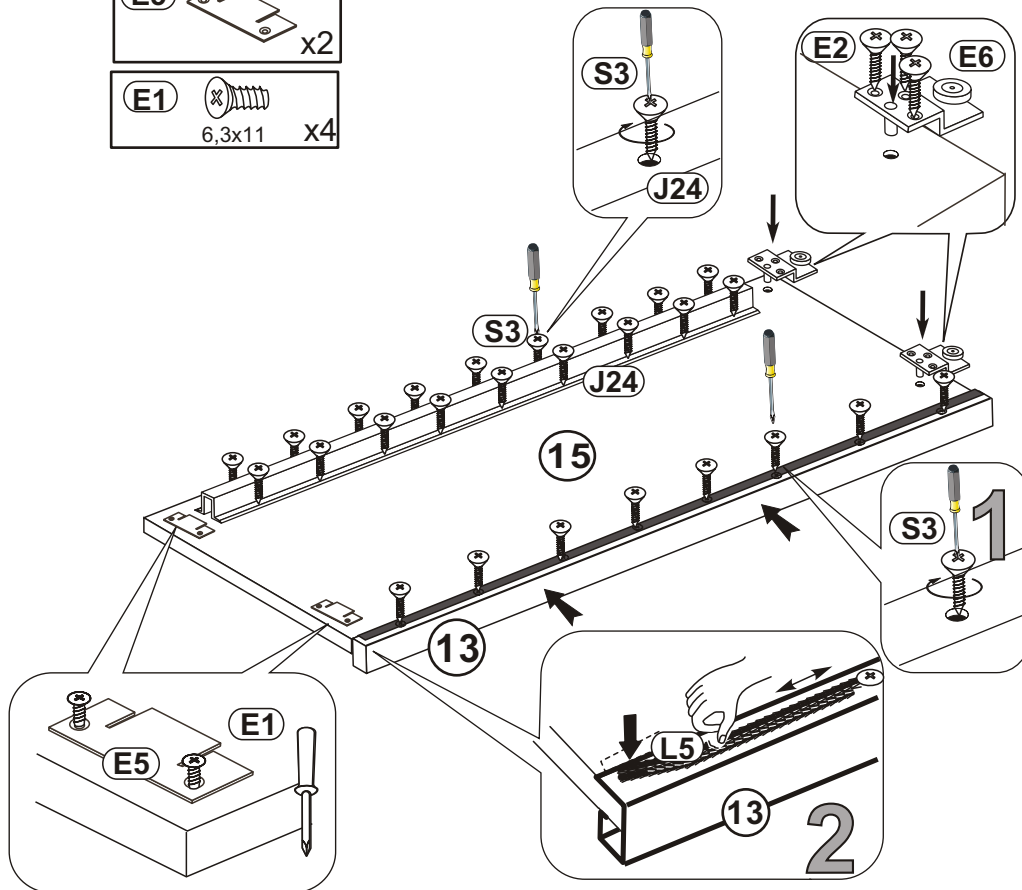
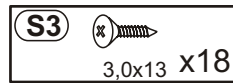
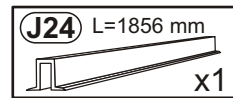
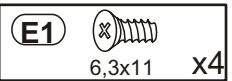
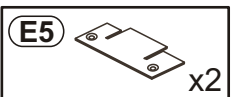
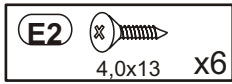
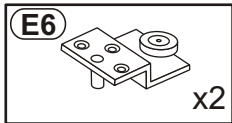
5



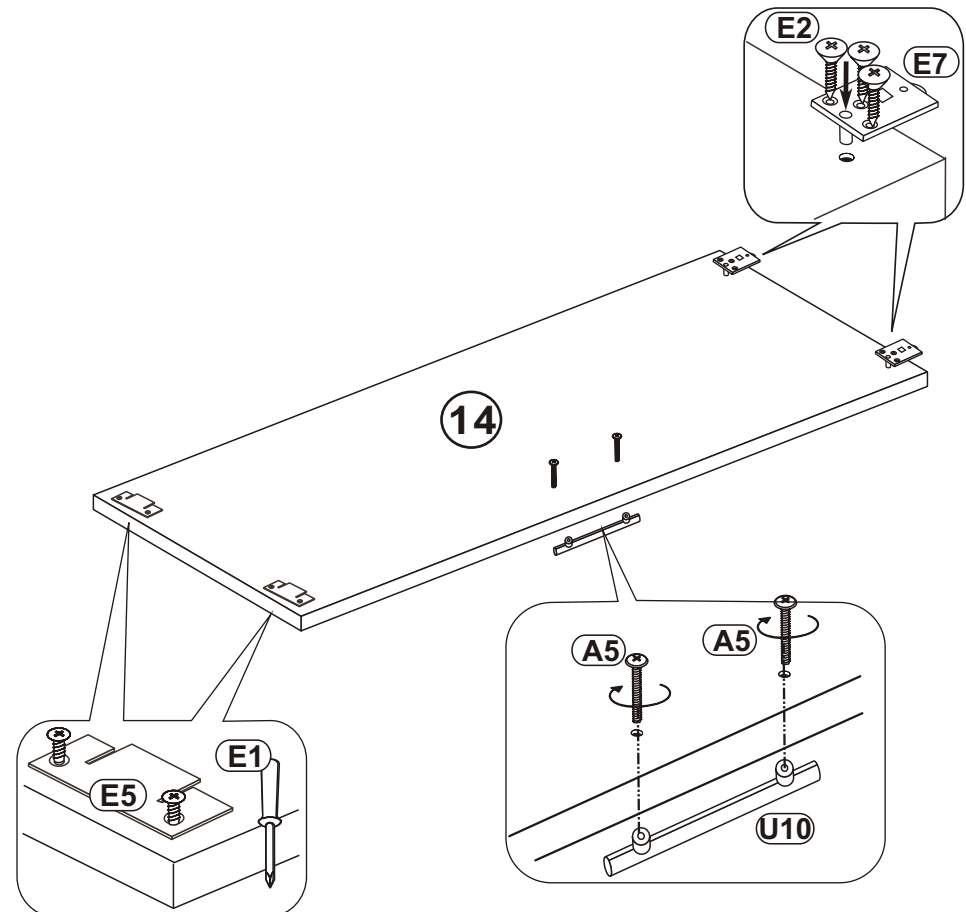
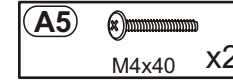
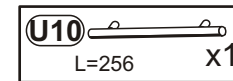
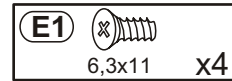
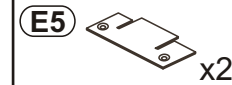
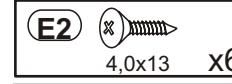
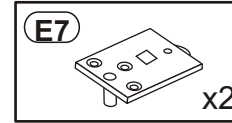
6



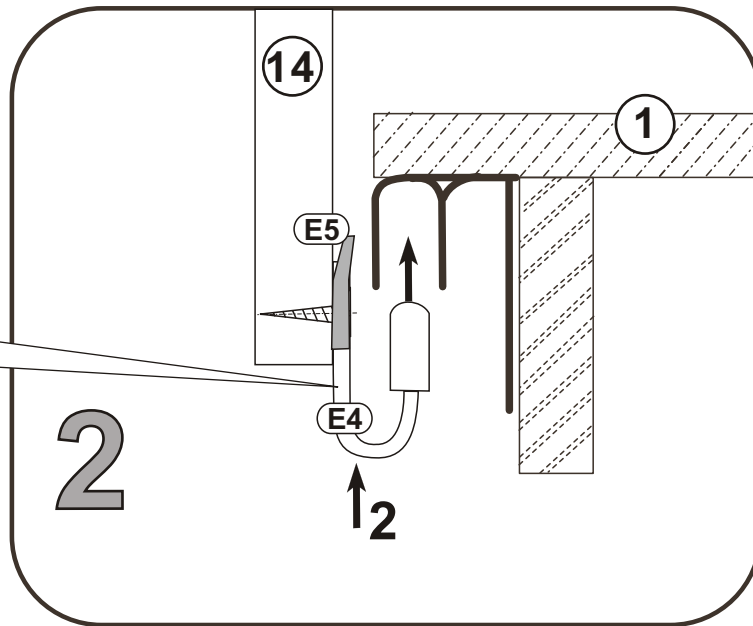
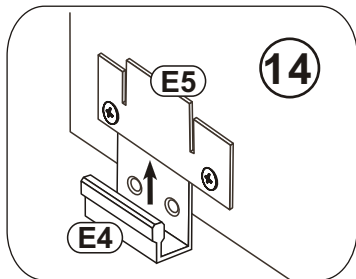
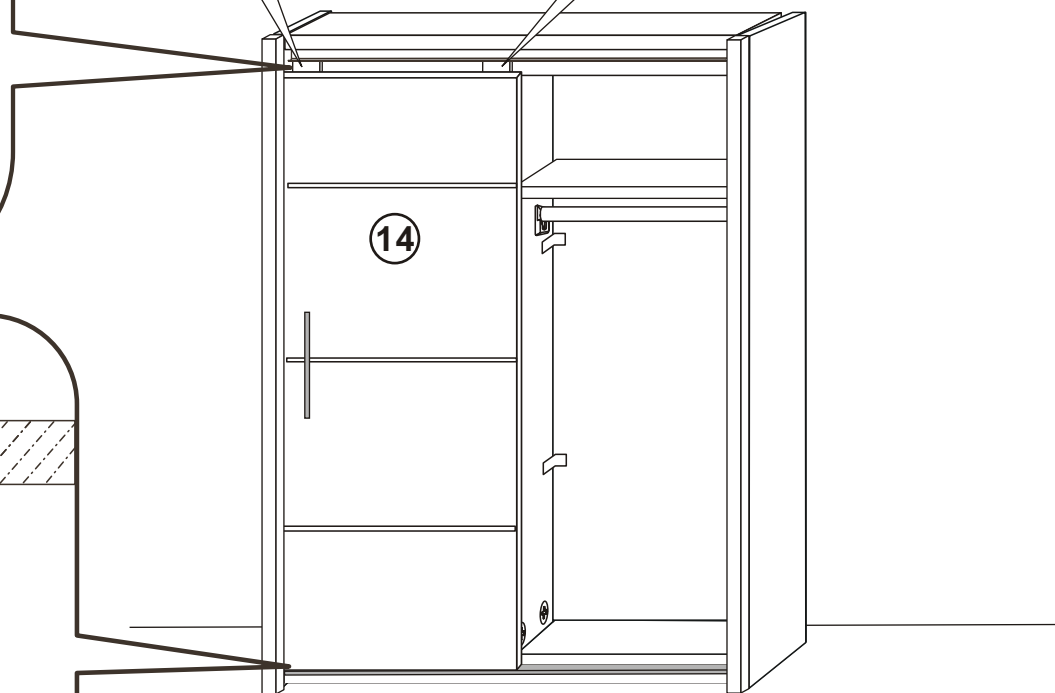
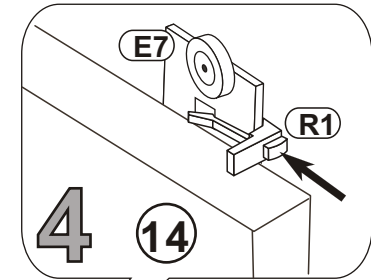
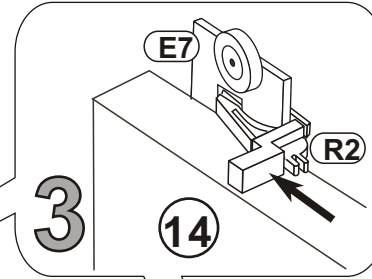
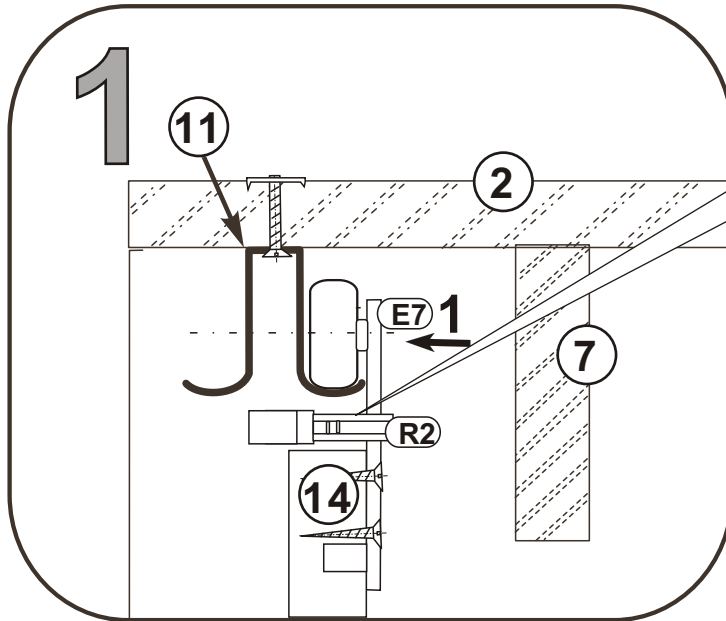
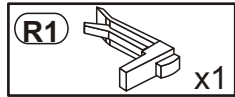
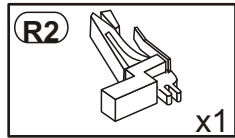
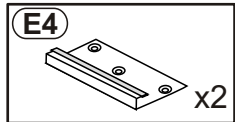
7



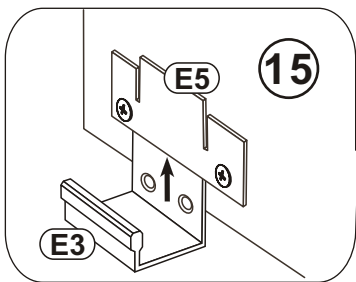
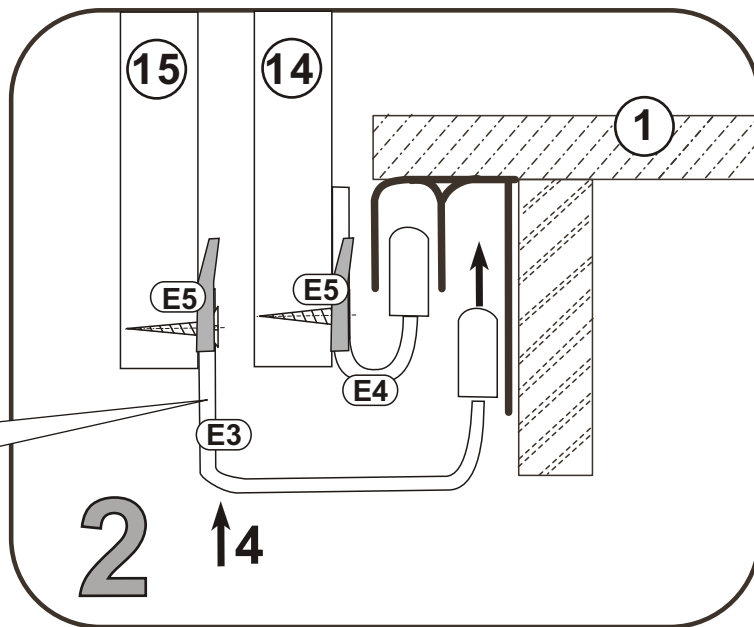
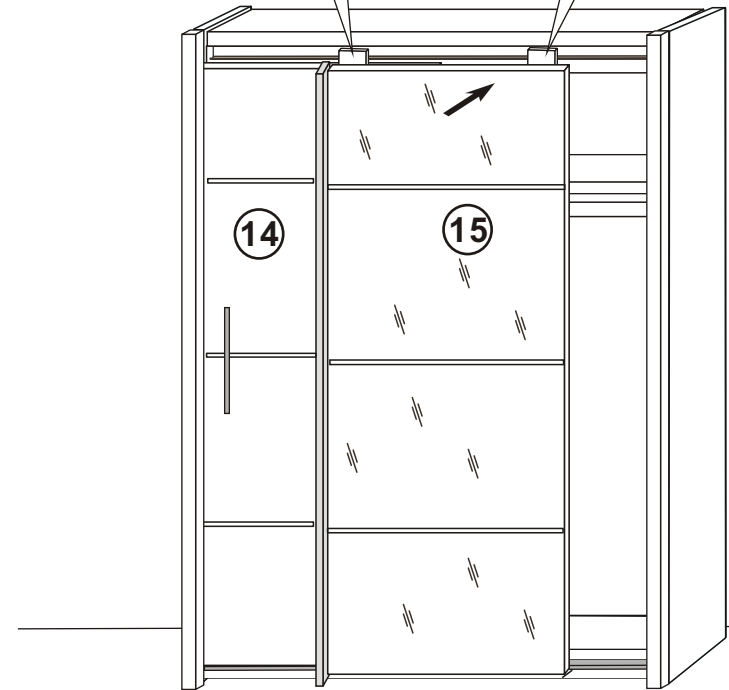
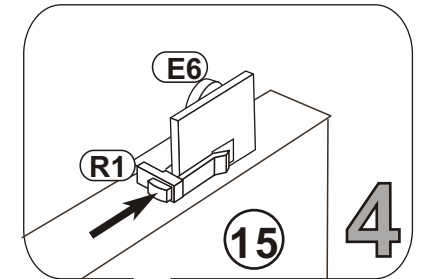
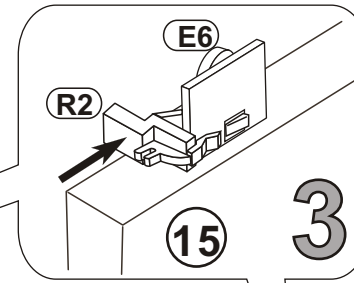
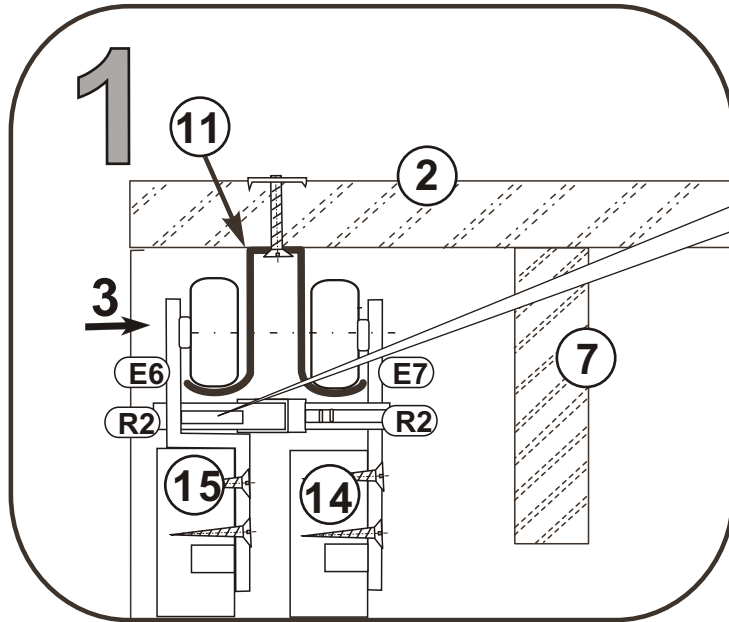
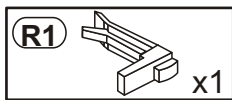
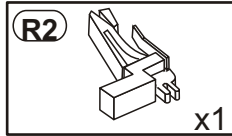
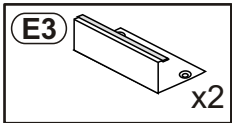
8



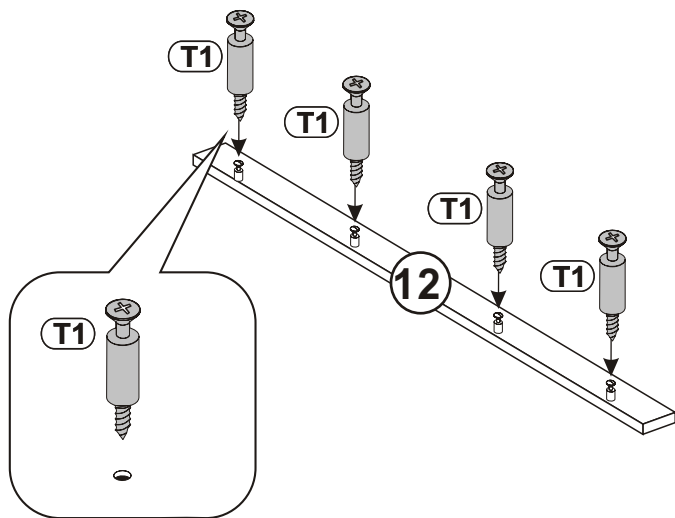
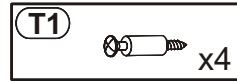
9



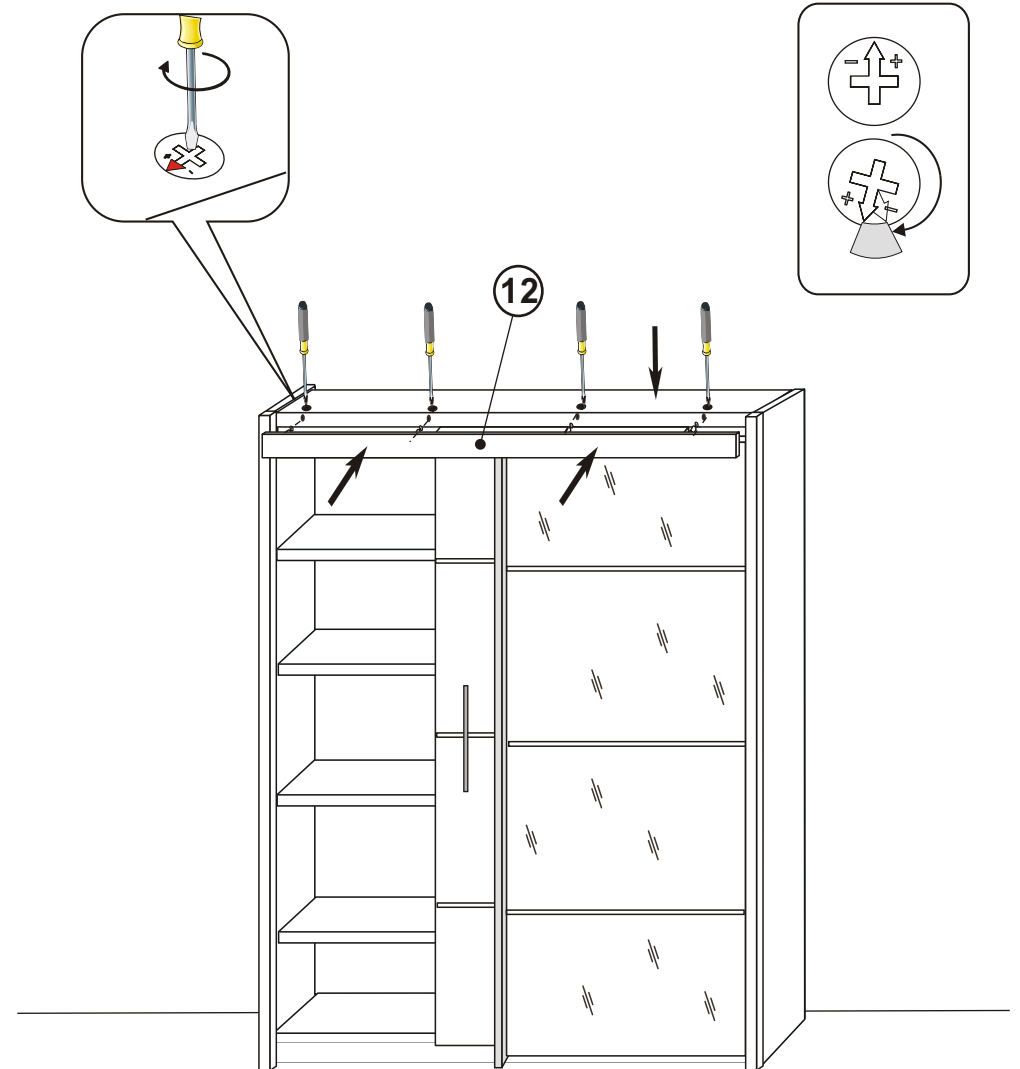
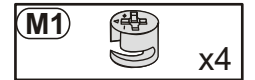
10



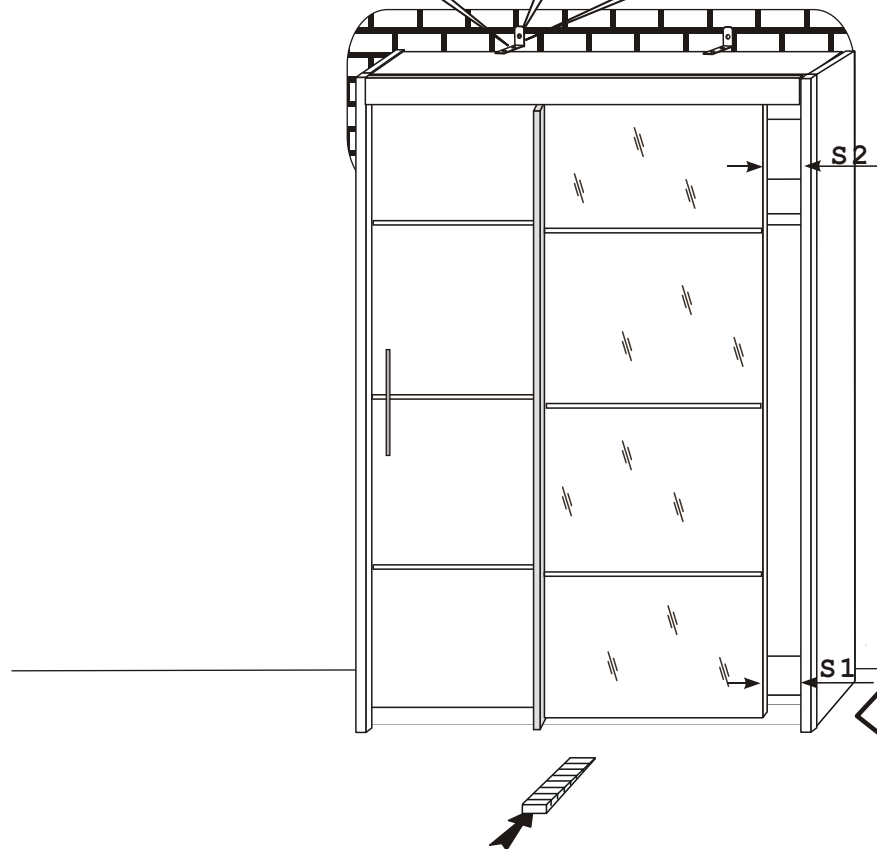
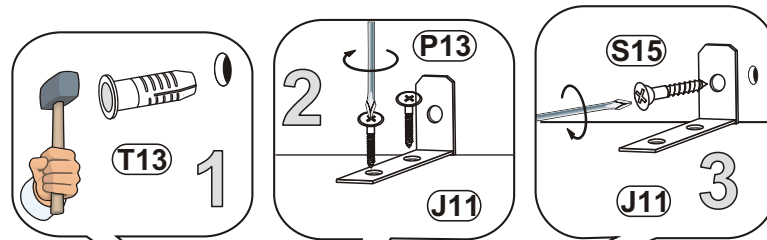
11



12



13



- (PL)** Załączone kołki do zawieszania bryty, do stosowania wyłącznie do ścian betonowych, do innych ścian należy odpowiednie dokupić.
- (GB)** Attached dowels to hang up unit are for concrete walls only. For other types of walls, appropriate dowels must be purchased
- (D)** Die beigefügten Dübel zum Aufhängen des Elements dürfen nur bei Betonwänden eingesetzt werden, bei anderen Wandarten müssen entsprechende Dübel zugekauft werden.
- (F)** Les chevilles jointes, pour pendre l'élément, sont pour les murs bétonnés exclusivement; pour autres murs il faut acheter chevilles adéquates

