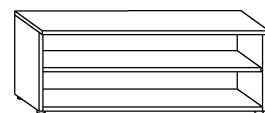




# SKY - RTV PÓLKA

→ 85 ↑ 32 ↘ 38

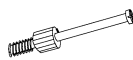


x 8



(a)

x 4



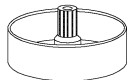
(b)

x 4



(c)

x 4



(d)

x 4



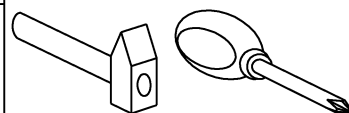
(e)

x 20



(f)

35 min

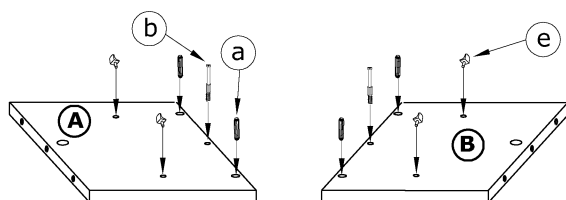


① - FAZY MONTAŻU

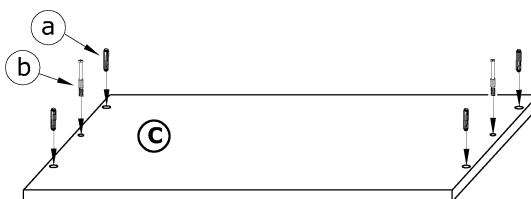
Ⓐ - OZNACZENIE ELEMENTÓW

ⓐ - OZNACZENIE AKCESORIÓW

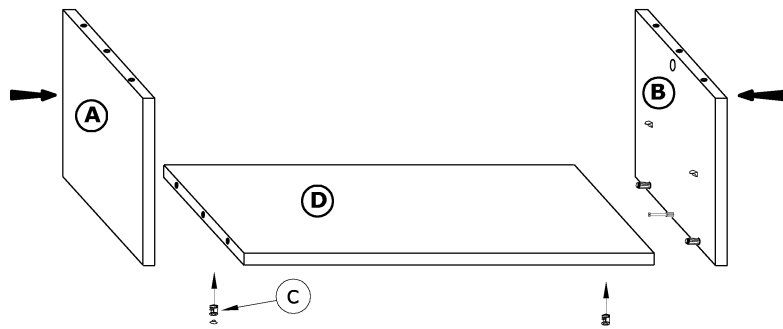
①



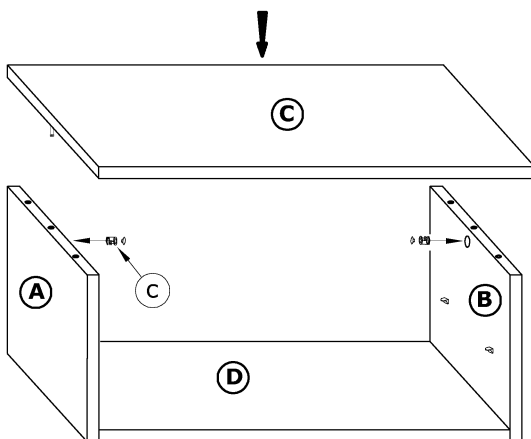
②



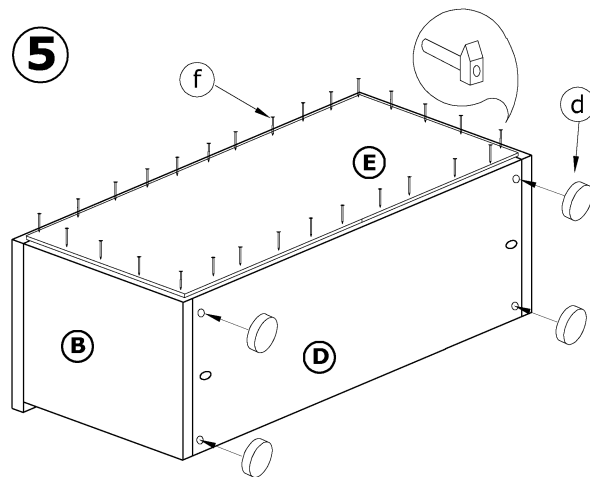
③



④



⑤



⑥

