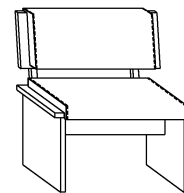




# BOND KANAPA MAŁA

→ 75 ↑ 94 ↘ 47

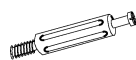


x 6



(a)

x 8



(b)

x 4 (15x12)



(c)

x 4 (15x17)



(d)

x 2



(e)

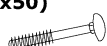
x 2



(f)

x 2

(M5x50)



(g)

x 6

(6x30)



(h)

x 4

(3,5x40)



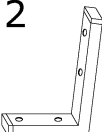
(i)

x 4



(j)

x 2



(k)



35 min

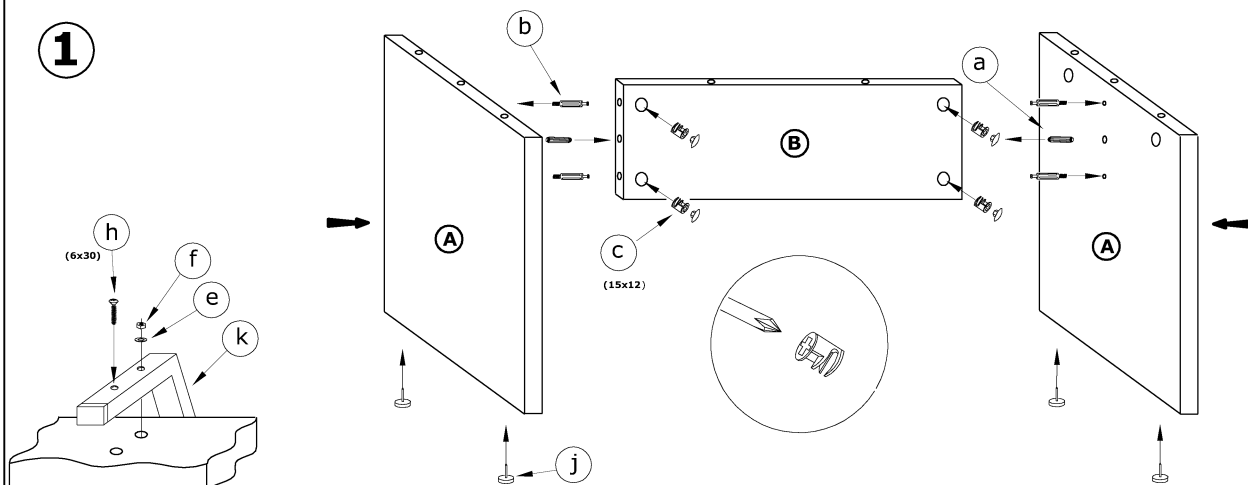


① - FAZY MONTAŻU

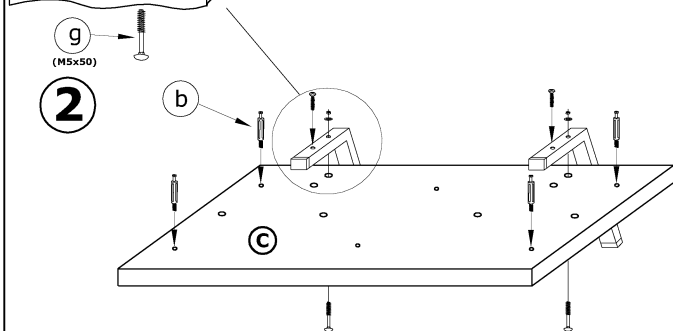
Ⓐ - OZNACZENIE ELEMENTÓW

ⓐ - OZNACZENIE AKCESORIÓW

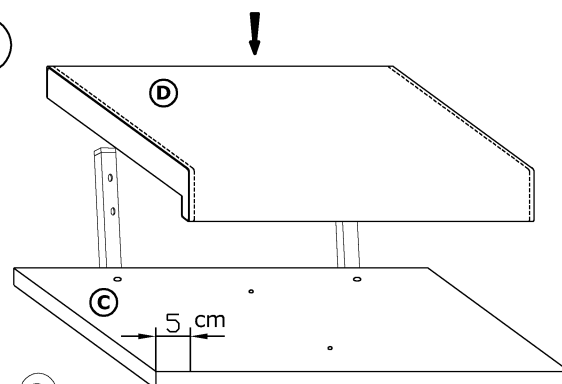
①



②



③



④

