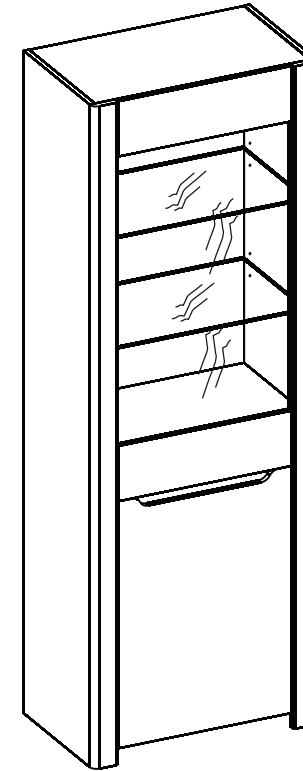
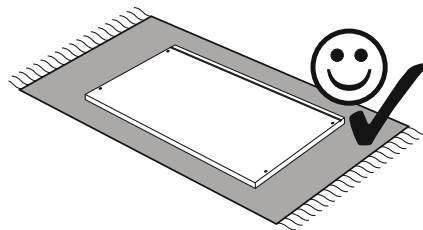
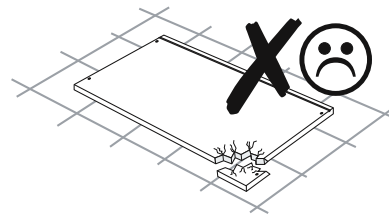
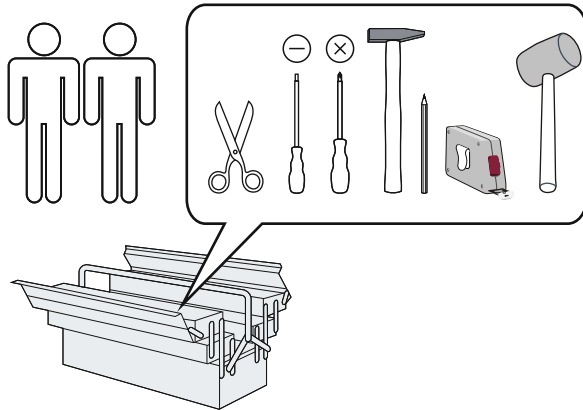




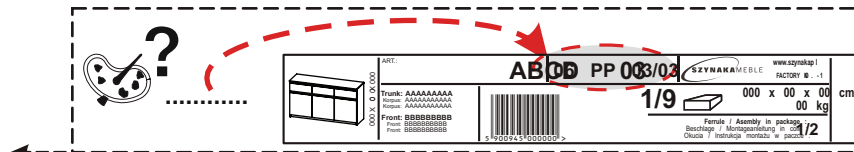
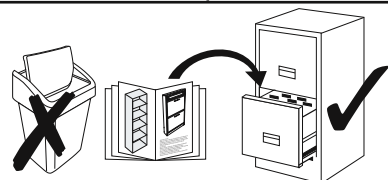
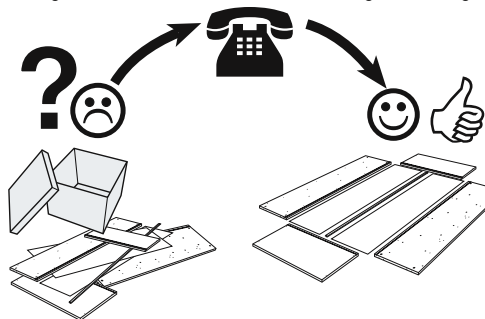
- | | |
|----------------------------------|-----------------------------|
| (GB) Assembly instructions | (PL) Instrukcja montażu |
| (DE) Montageanleitung | (CZ) Montážní návod |
| (FR) Notice de montage | (SK) Návod na montáž |
| (NL) Handleiding voor de montage | (HR) Montaže |
| (IT) Istruzioni di montaggio | (TR) Montaj talimat |
| (HU) Szerelési útmutató | (RO) Instrucțiuni de montaj |
| (ES) Instrucciones de montaje | (RU) Инструкция по монтажу |



**Service • Assistenza • Dienstverlening • Serwis
Servis • Szerviz • Servicio • Услугивная Служба**

Name • Nom • Nome • Naam • Nazwa Jméno • Názov • Név • Denimire Nombre • Ime • Isin / Название	DESJO
Nr. • No. • Номер • Č. • Sz. • Ne	13 -- 05
Typ • Type • Тип • Típus / Тип / Tipo	01

shop • geschäft • boutique • sklep • магазин •
negozio • bolt • tienda • obchod • gázan • magazin



D01 x24	T02 x24	T01 x24

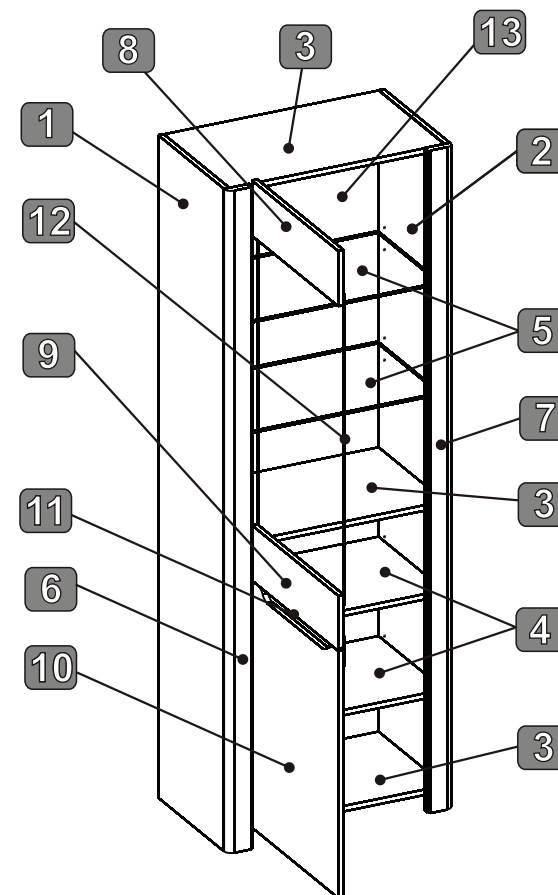
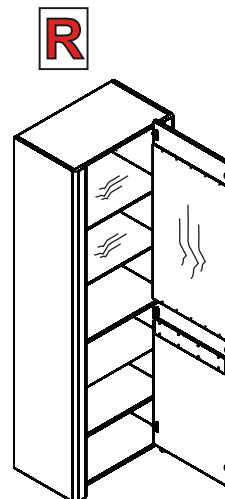
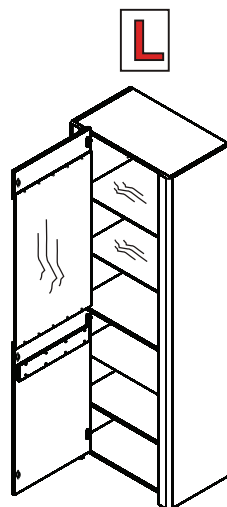
S01 x6	G01 x40	G02 x1	M01 x1

E02 x8	E01 x8

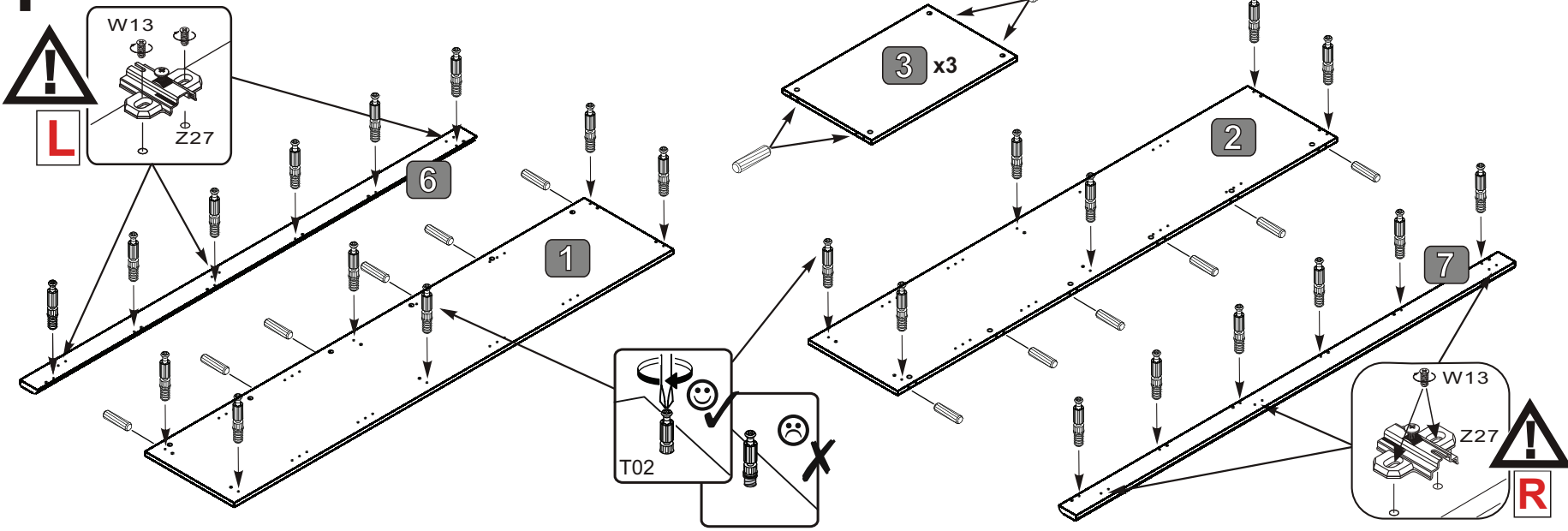
Z27 x3	W13 x6	Z26 x3	W05 x6





N04 x10	W15 x10	W40 x8

C08 x3	A02 x2	C05 x8

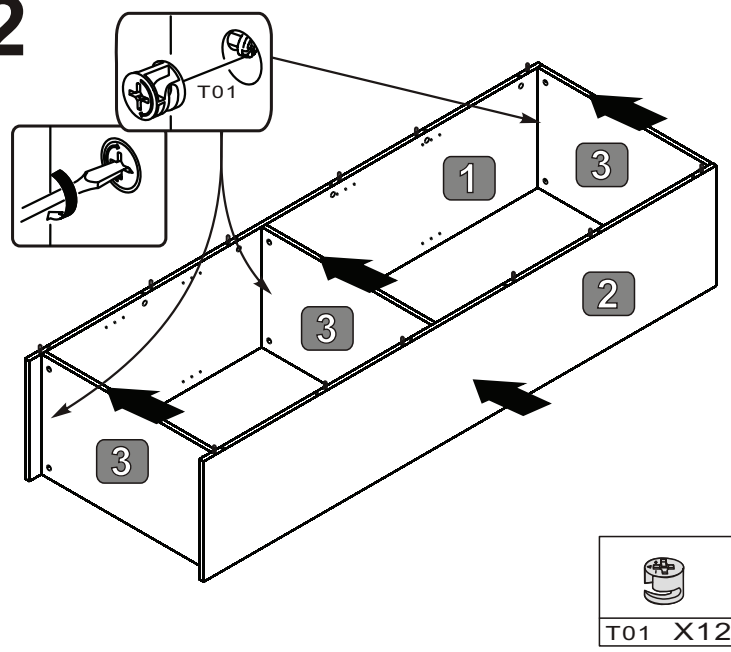


1

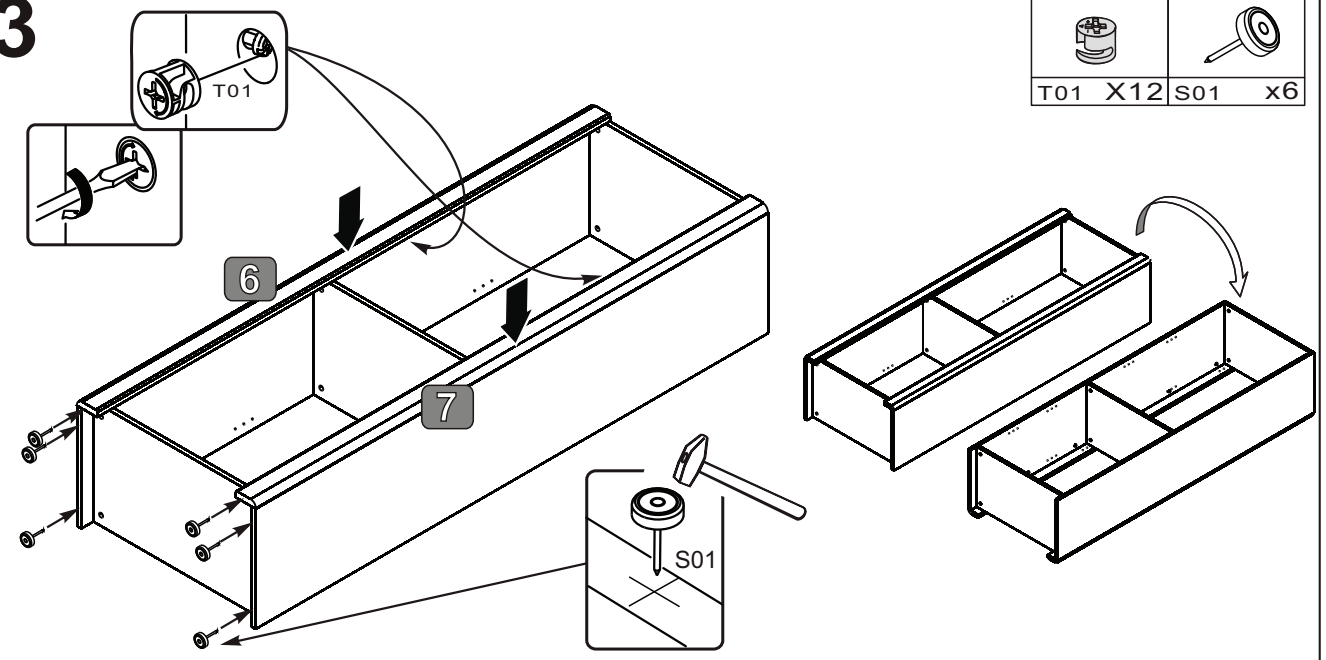


 φ8x30 D01 x24	 T02 x24
 φ26 Z27 x3	 6.3x13 W13 x6

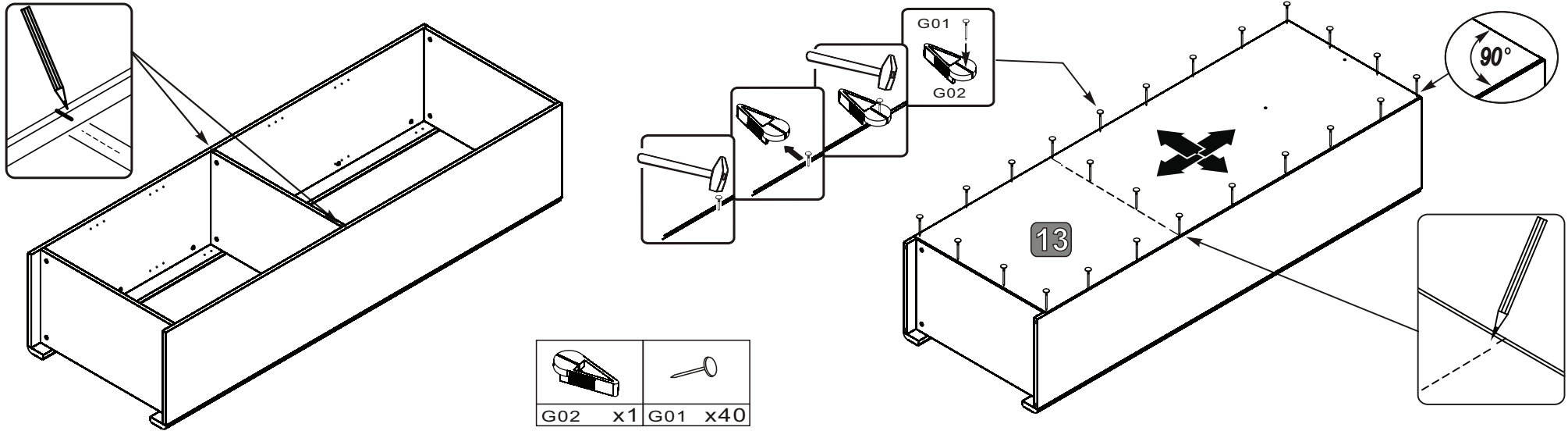
2



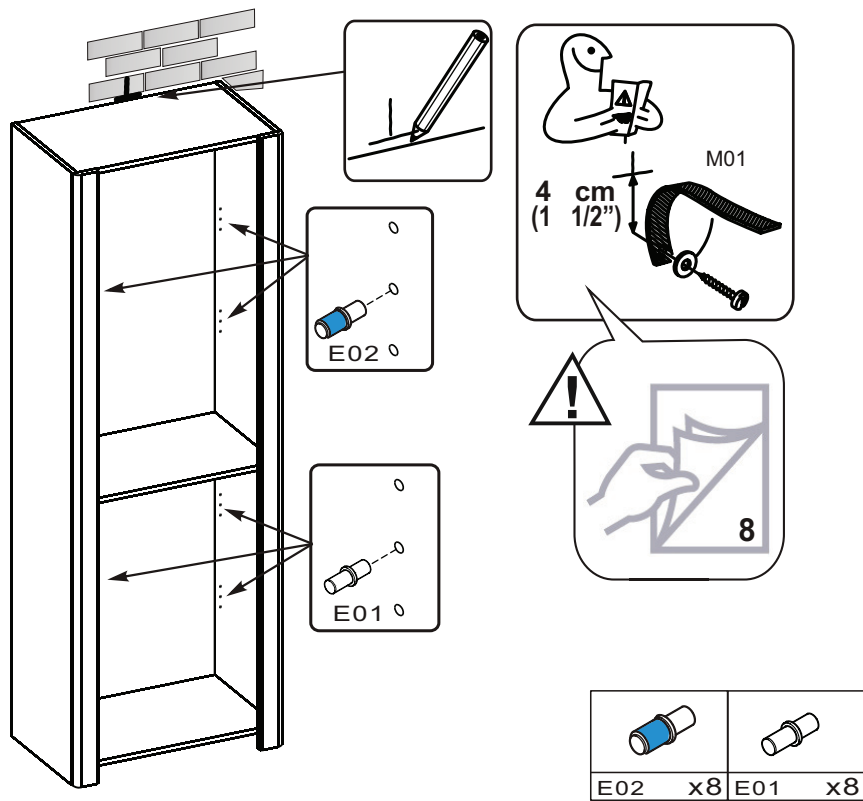
3



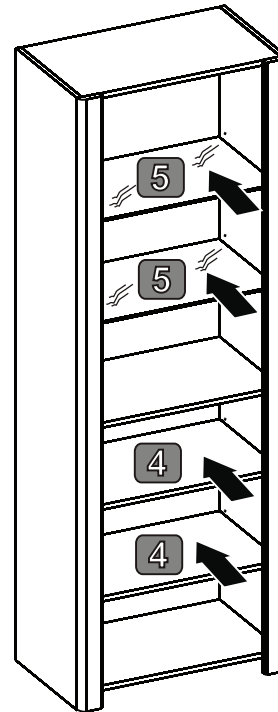
4



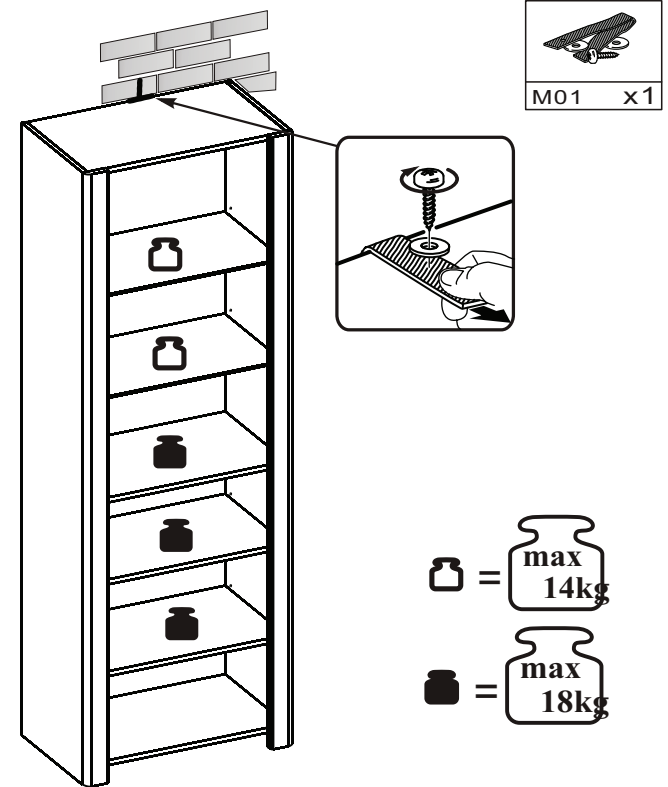
5



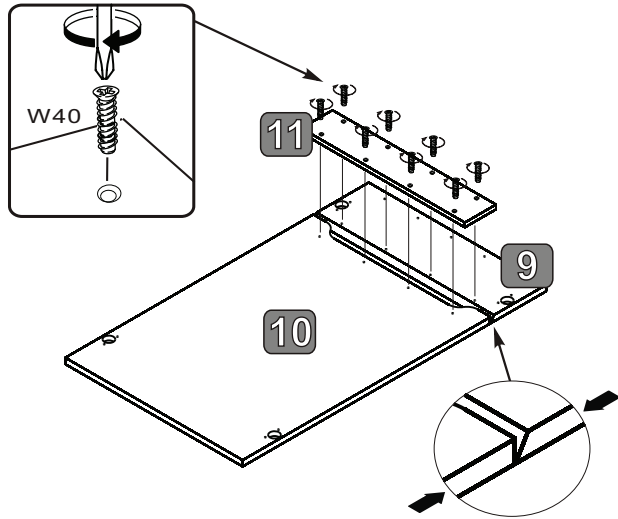
6



7

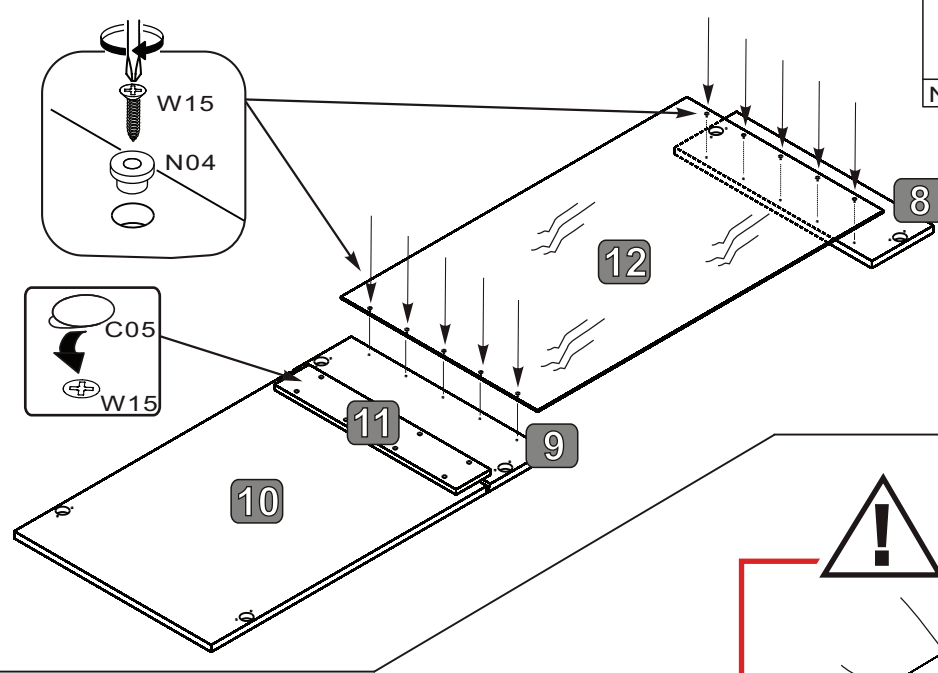


8



6,3x24
W40 x8

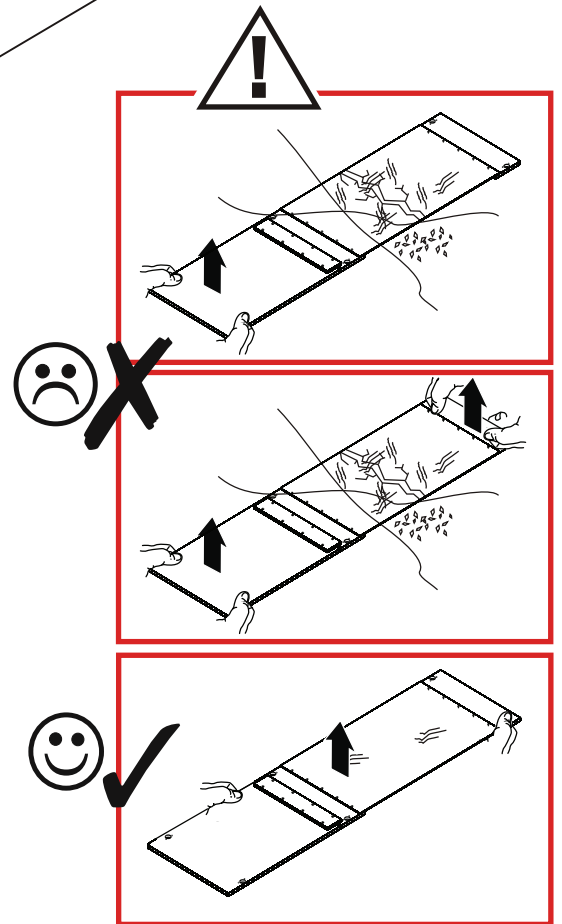
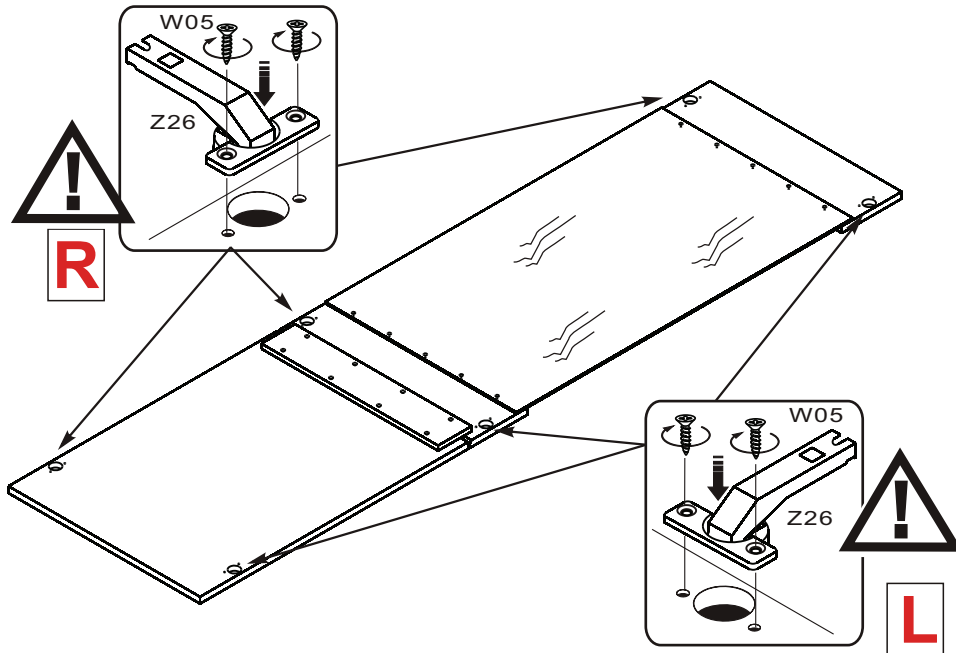
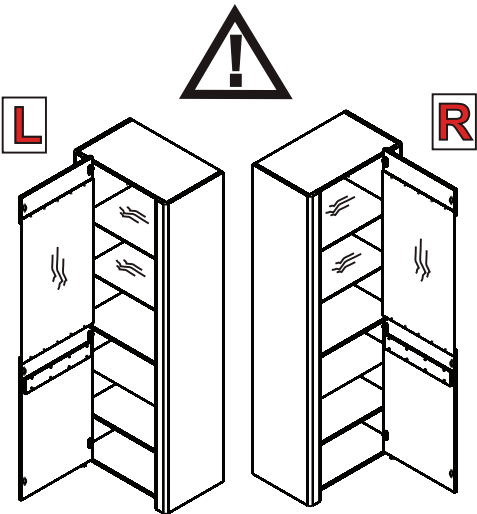
9



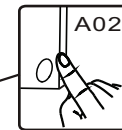
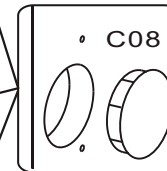
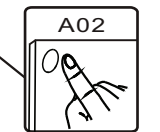
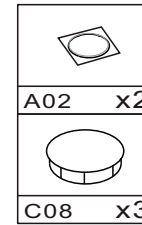
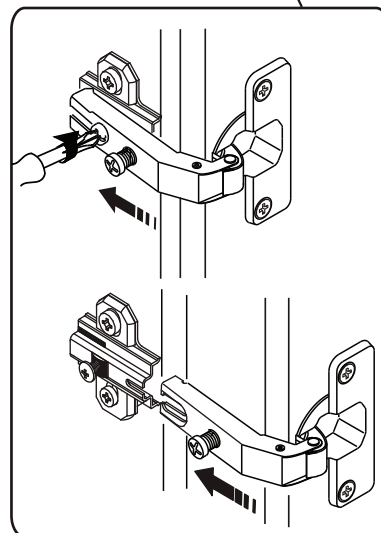
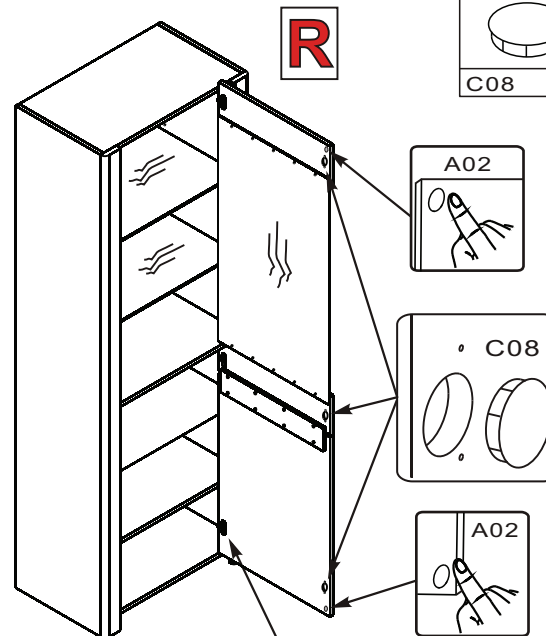
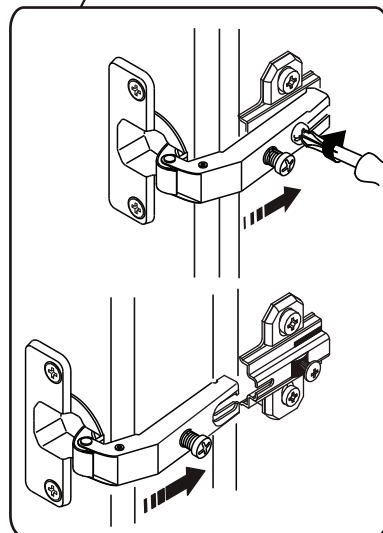
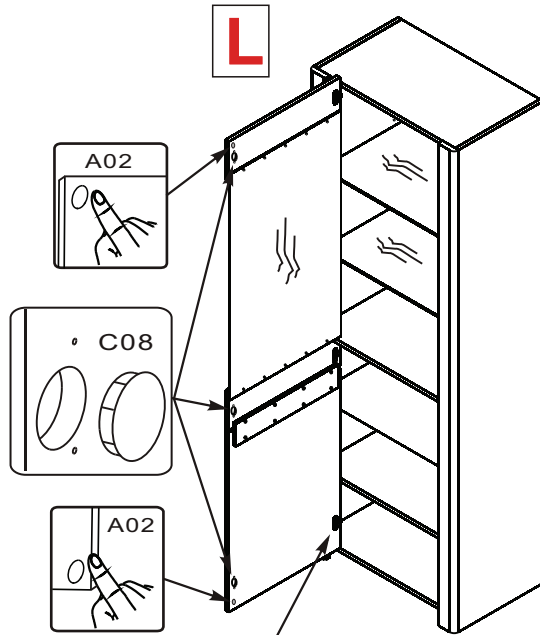
N04 x10	W15 x10
C05 x8	

10

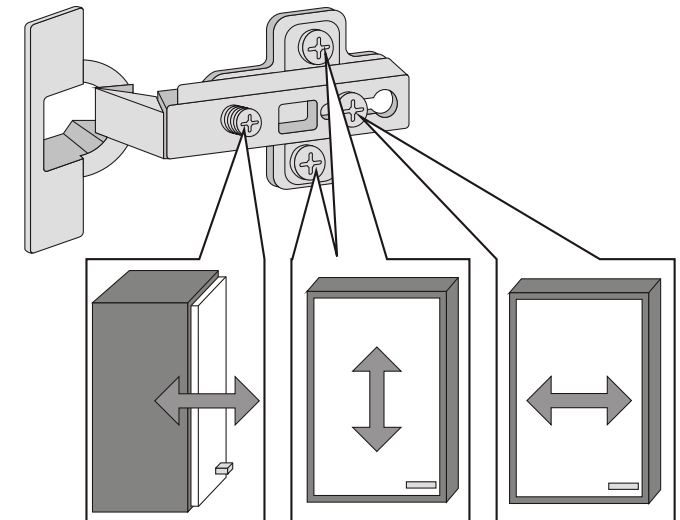
φ26	3,5x13
Z26 x3	W05 x6



11



- (GB) Adjusting the doors (adjusting the hinges)
- (DE) Türen einstellen (Scharniere justieren)
- (FR) Régler les portes (ajuster les charnières)
- (IT) Sistemare le porte (regolare le cerniere)
- (NL) Deuren instellen (scharnieren afstellen)
- (PL) Nastawić drzwi (wyregulować zawiasy)
- (SK) Vyrovnajte dviřka (se te zavěsy)
- (CZ) Nastavenie dverı (nastavenie zavesov)
- (HU) allıtasa be az ajtokat (allıtasa be a zsanerokat)
- (RO) Reglare uş i (ajustare balamale)
- (TR) Kapıların ayarlanması (mente şelerinin seviye ayarlanması)
- (HR) Postavite vrata (podešavanje šarke)
- (ES) Coloque la puerta (ajustar las bisagras)
- (RU) Регулировка дверей (Регулировка шарнира)



GB

Instructions for furniture maintenance

- The maintenance consists in regular cleaning the external and internal surfaces of furniture.
- Remove any stains or dirt regularly. The fresh stains are usually easier to remove completely.
- Materials and agents for maintenance:

RECOMMENDED : soft fabric cloths while using proper cleaning and maintenance agents (as used commonly using foams and emulsions) however, before using any product to do the test on the invisible surface with the agents designed for using for this type of material

UNACCEPTABLE : rough sponges, scratchers, detergents, chemical solvents, polishes powders containing abrasive materials and it is also inadvisable to soak furniture for a long time.

PL

Wskazówki na temat Konserwacji mebli

- Konserwacja polega na regularnym czyszczeniu zewnętrznych i wewnętrznych powierzchni mebla.
- Na świeże usuwajemy plamy i zabrudzenia. Świeże plamy dają się najłatwiej w całości usunąć
- Materiały i środki do konserwacji:

ZALECANE: ściereczki z miękkiej tkaniny z użyciem odpowiednich środków czyszczących - konserwujących (zaleca się stosowanie ogólnie dostępnych pianek i emulsji) jednak przed użyciem środków czyszczących - konserwujących zaleca się przeprowadzenie testu na powierzchni niewidocznej przeznaczonymi dla tego typu tworzywa

NIEDOPUSZCZALNE: twarde gąbki, drapak, detergenty, rozpuszczalniki chemiczne, pasty proszkowane zawierające środki ściernie oraz niewskazane jest moczenie mebli w wodzie.

DE

Anweisung zur Möbelpflege

- Pflege bedeutet regelmäßige Reinigung der äußeren und inneren Flächen.
- Flecken und Verschmutzungen laufend entfernen. Neue Flecken lassen sich leichter häufig völlig entfernen
- Pflegestoffe und -mittel:

EMPFEHLENSWERT: Lappen aus weichem Stoff und entsprechendes Reinigungsmittel (Säfte sind handelsübliche Schäumen und Emulsionen) allerdings wird vor der Anwendung ein Test auf der unsichtbaren Oberfläche empfohlen

UNZULÄSSIG: harte Schwämme, Schrubber, Spülmittel, chemische Lösungsmittel, Pasten Pulver mit Schleifmittel sowie Nassmachen mit viel Wasser.

CZ

Pokyny pro údržbu nábytku

- Údržba spočívá v pravidelném čištění vnějších a vnitřních povrchů nábytku.
- Škvrný a čišťovací okamžitě odstraňujte. Čerstvé škvrnky je možné snadněji odstranit
- Materiály a prostředky k údržbě:

DOPORUČENÉ: hadičky z měkké látky s použitím vhodných a konzervativních prostředků (doporučuje se používání všeobecně přístupných pěnek a emulzí) avšak před použitím konzervativních prostředků se doporučuje provést test na neviditelné části, a to prostředky určenými pro tento typ látky.

NEDOVOLENÉ: tvrdé hubky, škrabáky, detergenty, chemické rozpouštědla, pasty prášky obsahující brsné prostředky a nedoporučuje se příliš velkým množstvím vody.

FR

Indications concernant la conservation des meubles

- La conservation consiste à un nettoyage régulier des surfaces extérieures et intérieures.
- Effacer les taches et les salures immédiatement. D'habitude, les taches sont faciles à effacer.
- Les matériaux et les substances destinés pour la conservation:

RECOMMANDÉS : les chiffons mous, en utilisant les moyens convenables destinés pour nettoyer les meubles (il est recommandé d'utiliser les crèmes et émulsions accessibles au commerce) avant d'utiliser un liquide, il est recommandé de faire un test sur une surface invisible avec le produit de ce type de matériau

INADMISSIBLES : éponges dures, radeiro, détergents, dissolvants chimiques, pâte, contenant les substances abrasives, il n'est recommandé non plus de mouiller les meubles de l'eau.

SK

Pokyny pre údržbu nábytku

- Údržba spočívá v pravidelnom čistení vonkajších a vnútorných povrchov nábytku.
- Škvrnky a čistenia okamžite odstraňujte. Čerstvé škvrnky môže sa ľahko čistiť napríklad odstraňovačmi.
- Materiály a prostriedky na údržbu:

ODPORUČENÉ: handičky z mäkkej látky s použitím vhodných konzervatívnych prostriedkov (odporuje sa používanie všeobecne prístupných pen a emulzií) avšak pred použitím konzervatívnych prostriedkov sa doporučuje provést test na neviditeľnej časti, a to prostriedkami určenými pre tento typ látky

NEDOVOLENÉ: tvrdé hubky, škrabáky, detergenty, chemické rozpúšťadla, pasty prášky obsahujúce brsné prostriedky a nedoporučuje sa príliš veľkým množstvom vody.

NL

Aanwijzingen voor het onderhoud van meubels

- Het onderhoud houdt het regelmatig reinigen van de meubels in.
- Verwijder steeds vlekken en vuil. Verse vlekken zijn gewoonlijk gemakkelijker te verwijderen.
- Onderhoudsmaterialen en -middelen:

AANBEVOLEN: doeken van zachte stof met reinigingsmiddelen (het gebruik van algemene reinigers en emulsies wordt aanbevolen). Voer voor het gebruik van de reinigings- en onderhoudsmiddelen een onzichtbare plaats met middelen die bestemd zijn voor dat soort materiaal.

AFGERADEN: harde sponzen, krabbers, detergents, chemische oplosmiddelen, pasta's en droogschuurmiddelen bevatten. Het wordt ook afgeraden om grote hoeveelheden water te gebruiken.

HR

Savjeti za Održavanje namještaja

- Održavanje se sastoji od redovnog čišćenja vanjskih i unutarnjih površina namještaja.
- Redovito uklanjati mrlje i prljavštine. Svježe mrlje mogu biti lakše potpuno uklonjene.
- Materijali i sredstva za održavanje:

PREPORUČAMO: korištanje krpica od mekih tkanina i odgovarajućih sredstava za čišćenje i održavanje (preporuča se koristiti pjene i emulzije dostupne u prodaji) - ali prije korištenja sredstava za čišćenje i održavanje, preporučuje se provesti test tog sredstva na nevidljivoj površini materijala.

NEDOZVOLJENA SREDSTVA tvrda spužva, grebalice, deterdženti, hemijska otapala, sredstva u obliku pastila ili praška, koja sadrže abrazivna sredstva, čije upotrebu treba izbjegavati.

IT

Indicazioni relative alla conservazione dei mobili

- La conservazione consiste in una pulizia sistematica delle superfici esterne e interne.
- Togliere le macchie e sporchie immediatamente poiché lo sporco fresco solitamente è più facile da eliminare.
- Materiali e mezzi per la conservazione:

SI RACCOMANDANO: stracci di tessuto morbido con aggiunta di adeguati prodotti per la pulizia (si raccomanda l'utilizzo di schiume ed emulsioni generalmente accessibili nel commercio). Prima di applicare tali prodotti, scelti in base alla superficie da trattare, occorre eseguire il test su una zona meno visibile

SONO VIETATI: spugne dure, raschiatori, detergenti, paste e polveri contenenti sostanze abrasive da evitare di bagnare i mobili con l'acqua.

TR

Mobilya bakım talimatı

- Mobilya bakımı, mobilyam iç ve dış yüzeylerinin muntazam bir biçimde temizlenmesinden oluşur.
- Oluşan leke ve kirlemeleri derhal giderin. Taze lekeler genellikle kolaylıkla temizlenebilir.
- Mobilya bakım malzeme ve araçları:

TAVSİYELER: yumuşak bez ve uygun temizleme araçları (piyasadaki köpük ve emülsiyonlar) tavsiye edilir. Asıl temizleme geçmeden önce kullanılmayan ilacın mobilyam görünmeyen yüzeyinde test etmeyi ihmal etmeyiniz.

UYARI: sert sünger, tiner, çizici özelliği deterjan, toz deterjan asla kullanmayın. Mobilya yüzeylerini fazla ıslatmayın

HU

Bűtor ápolására vonatkozó útmutatók

- Az ápoláshoz a bűtor külső és belső felületének rendszeres tisztítása tartozik.
- Folyamatosan kell a foltokat és a szennyedéseket eltávolítani. A friss foltok könnyebben és gyakran teljesen eltávolíthatók.
- Ápolási anyagok és szerek:

JAVASOLT: a tisztításhoz puha rongyot (ruhát) és megfelelő ápolási szereket használunk (javasolt a kereskedelemben elérhető habok és emulziók használata) a tisztításhoz a szerek használata előtt a nem látható (nem szembetűnő) felületen adott próbapontot kell elvégezni .

TILOS: a kemény szivacs, kaparó, mosószer, vegyi oldószer, sűrűsítőanyagok használata és paszták használata, a tisztításhoz nem szabad nagy mennyiségű vizet használni.

RO

Sfaturi pentru întreținerea mobilei

- Întreținerea constă în curățarea regulată a suprafețelor exterioare și interioare ale mobilierului.
- Petele și murdăria trebuie să fie îndepărtate imediat. De obicei, petele proaspete sunt mai ușor și complet eliminate.
- Materiale și detergenți de întreținere:

RECOMANDATE: ștergerea cu o cârpă moale, și utilizarea unor detergenți pentru curățarea (sistemul recomandat să utilizezi spume disponibile în comerț și emulsii), cu toate acestea, aplicarea detergenților pentru curățarea întreținere, se recomandă să se efectueze testul pe o suprafață invizibilă din acest tip de material

NICIODATĂ: bureți duri, lavete abrazive, detergenți, solvenți, substanțe chimice abrazive care conțin substanțe abrazive; nu este recomandată nici umezirea cu o cantitate mare de apă

ES

Indicaciones para conservación de los muebles

- La conservación consiste en la limpieza corriente de las superficies externas e internas.
- Quite las manchas y suciedades según vayan apareciendo. Las manchas suelen quitarse ligera y completamente.
- Materiales y productos para conservación:

SE RECOMIENDAN trapo de tela suave con la utilización de los productos correspondientes y conservadores (se recomiendan las espumas y emulsiones disponibles en el mercado). Antes de usar el producto de limpieza y conservador se recomienda hacer una prueba en la superficie invisible de los apropiados para este tipo de materia.

NO SE ADMITE EL USO de esponjas duras, metálicas, detergentes, disolventes, cremas, polvos o agentes abrasivos. Tampoco se puede mojar el mueble con demasiada cantidad de agua.

RU

Рекомендации по уходу за мебелью

- Уход за мебелью предусматривает регулярную протирку внешней и внутренней поверхности мебели.
- Пятна и загрязнения снимают сразу же. Свежие пятна удаляются легче и зачастую полностью.
- Материалы и средства по уходу:

РЕКОМЕНДУЕМЫЕ: тряпочки из мягкой ткани с применением соответственных чистящих средств (рекомендуется применение общедоступных пенки и эмульсий). Однако, перед применением чистящего -консервирующего средства следует провести тест на закрытой поверхности мебели.

НЕ РЕКОМЕНДУЕМЫЕ: жесткие губки, наждаки, detergenți, химические растворители и порошки с содержанием абразивных веществ. Не допускать скопления воды на поверхности мебели.



Important information
Read carefully.
Keep this information for further reference.

(GB) WARNING

Serious or fatal crushing injuries can occur from furniture tip-over. To prevent this from tipping over it must be permanently to the wall.

Fixing devices for the wall are not included different wall materials require different types of fixing devices. Use fixing devices suitable for the walls in your home. For advice on suitable fixing systems, contact your local specialized dealer.

Wichtige Information
Sorgfältig lesen
Diese Information aufbewahren

(DE) ACHTUNG

Wenn Möbelstücke umkippen, können ernsthafte lebensgefährliche Verletzungen durch Beschläge die Folge sein. Um zu verhindern, dass das Möbelstück umkippt, muss es fest an der Wand verankert werden.

since Beschläge für die Wandbefestigung sind nicht im Lieferumfang, da sie von der jeweiligen Wandmaterialität abhängig sind. Befestigungsbeschläge benutzen, die für die heimischen Wände geeignet sind. Bei diesbezüglichen Fragen den örtlichen Fachhandel zu Rate ziehen.

Ważne informacje
Przeczytaj uważnie.
Zachowajcie pro pozdęjsi popużiti.

(PL) UWAGA

Przewrócenie się mebli może doprowadzić do poważnych obrażeń lub śmierci. Aby zapobiec przewróceniu się mebla, należy stale przymocować go do ściany.

W zestawie nie znajdują się żadne śruby montażowe, ponieważ różne rodzaje ścian wymagają różnych rodzajów śrub. Użyj śrub odpowiednich do ściany Twoim domu. W przypadku wątpliwości, jakich śrub użyć, skontaktuj się z najbliższym specjalnym sklepem.

Dôležitá informace
Čtěte pečlivě.
Ušchovejte pro pozdější popužití.

(CZ) VAVOVÁNÍ

Pokud se nábytek převrhne, může dojít k velmi vážným nebo dokonce fatálním poraněním. Abyste převržení nábytku zabránili, musíte ho natrvalo připevnit ke stěně.

Upevňovací materiál není součástí balení, protože různé typy stěn vyžadují různé typy takových upevňovací materiál, který je vhodný pro vaši stěnu. Pokud se potřebujete poradit se na místního odborníka.

Dôležitú informáciu!
Čítajte pozorne.
Informácie si uschovajte pre prípad potreby.

(SK) UPOZORNENIE

Prevrhnutie nábytku môže spôsobiť vážne či smrteľné zranenia. Aby sa predišlo prevrhnutiu nábytku, upevnite ho ku stene.

Upevňovací materiál nie je súčasťou balenia, pretože na každý materiál steny je potrebné použiť iný typ skrutky a hmoždinky. Použite upevňovací materiál vhodný na konkrétny typ materiálu, z ktorého je vaša stena vyrobená. V prípade potreby sa poraďte s odborníkom.

Informazioni importanti.
Leggi attentamente.
Conserva queste informazioni per ulteriori consultazioni.

(IT) AVVERTENZA

Se il mobile si ribalta può causare lesioni di compressione serie o fatali. Per prevenire il rischio che il mobile si ribalti, quest'ultimo deve essere fissato permanentemente alla parete.

Gli accessori per il fissaggio alla parete non inclusi perché pareti di materiali diversi richiedono tipi diversi di accessori di fissaggio. Usa sistemi di fissaggio adatti alle pareti della tua casa. Maggiori dettagli, rivolgiti a un rivenditore specializzato.

Information importante
A lire attentivement.
Conservet ces informations pour un usage ultérieur.

(FR) AVERTISSEMENT

Risque de blessure grave en cas de chute de meuble. Pour éviter que le meuble ne bascule, il faut le fixer au mur de façon permanente et sûre.

Les fixations ne sont pas incluses car leur type varie en fonction du matériau du mur sur lequel est fixé le meuble. Utilisez des fixations adaptées au matériau du mur. Pour obtenir des conseils d'installation, contactez un spécialiste.

Informații importante
Citește cu atenție.
Păstrează aceste informații pentru referințe ulterioare.

(RO) ATENȚIE

Pentru a preveni răni grave dacă te împiedici de a merge, obiectele de mobilier. Pentru prevenirea accidentelor, fixează mobilierul pe perete.

Accesoriiile de fixare pentru perete nu sunt incluse deoarece materialele diferite din care sunt făcute pereții au nevoie de accesorii diferite de fixare. Folosește accesoriiile de fixare potrivite pentru pereții camerei tale. Contactează un specialist dacă nu știi care sunt accesoriiile potrivite pentru peretele tău.

Önemli bilgi
Dikkatli okuyunuz.
Bu kavuzu ilerde gerekebileceği için saklayınız.

(TR) UYARI

Mobilyanın devrilmesi sonucu ölümcül veya ciddi yaralanmalar meydana gelebilir. Devrilme riskini önlemek için mobilyanın duvara sabitlenmesi gerekmektedir.

Duvar yapısı malzeme türüne göre farklılık gösterilebilir. Mobilyanın duvara sabitlenmesi için gereken bağlantı parçaları ürüne dahil değildir. Evinizin duvar yapısı malzemesine uygun bağlantı parçalarını kullanın. Malzeme türüne göre bağlantı parçaları için en yakın yapı market ya da duvar malzemesi mağazasından bilgi alabilirsiniz.

Información importante
Leer detenidamente.
Guarda esta información para consultarla en el futuro.

(ES) ADVERTENCIA

Pueden producirse lesiones graves o fatales si vuelca un mueble. Para evitar que vuelca este mueble, debe fijarse permanentemente a la pared.

No se incluyen los dispositivos de fijación, dado que los diversos materiales de pared requieren diferentes tipos de herrajes de fijación. Usa herrajes adecuados para el material de las paredes de tu casa. Para saber cuáles son los herrajes adecuados, pide consejo en tu ferretería habitual.

Važne informacije
Pažljivo pročítajte.
Sačuvajte ove upute za buduće potrebe.

(HR) UPOZORENJE

Ako se namještaj prevrne može doći do ozbiljnih ili smrtonosnih ozljeda. Kako bi se prevrtanje, namještaj mora biti pričvršćen na zid.

Pričvršnici za zid nisu priloženi s obzirom da različite vrste zida zahtjevaju uporabu različitih pričvršćivača. Upotrijebite pričvršćivače prikladne za zidove vašeg doma. Za savjet o prikladnim vrstama pričvršćivača kontaktirajte lokalnu specijaliziranu trgovinu.

Fontos információ
Kerjük, olvassd el alaposan, es orizd meg ezt a papírt!

(HU) FIGYELEM

A butor felborulása súlyos, vagy végzetes sérülést okozhat. Ahhoz, hogy ezt megakadályozd, a bútort megféleloen a falhoz kell rögzíteni.

A rögzítőkészletek nem tartoznak a csomagban, mivel a különböző falakhoz különböző rögzítő eszközöket kell használni. Megfelelo rögzítő eszközökhöz fordulj segítésért a szaküzletek munkatársaihoz.

Importante!
Ler estas instruções cuidadosamente.
Guardar como referencia.

(PT) IMPORTANTE

As quedas de móveis podem originar esmagamento ou morte. Estes móveis devem ser fixados a parede para evitar possíveis quedas.

Os diferentes tipos de parede requerem diferentes tipos de ferragens. Utilize ferragens adequadas as paredes da sua casa (nao incluídas). Se nao tiver a certeza do tipo de parafusos ou ferragem a usar, consulte uma loja de ferragens.

Важлива інформація
Прочітайте уважно
Збережіть цю інструкцію

(UA) УВАГА

Падіння незакріплених меблів може спричинити серйозне або смертельне травмування людини. Щоб уникнути перекидання цих меблів, їх слід міцно прикріпити до стіни.

Кріплення до стіни не додаються, оскільки різні матеріали потребують різних кріплень. Використовуйте кріпильні пристрої, які пасують матеріалу Ваших стін. За порадою щодо належних систем кріплення звертайтеся у місцеву спеціалізовану крамницю.

Vigtige oplysninger!
Las omhyggeligt.
Gem disse oplysninger til senere brug.

(DK) ADVARSEL

Der kan opstå alvorlig eller livsfarlig tilskadekomst, hvis møblet valter. For at undgå at møblet valter, skal det fastgøres permanent til væggen.

Forskellige vægmateriale kræver forskellige skruer og rawplugs. Medfølger ikke. Brug skruer og rawplugs, der passer til væggen i dit hjem. Hvis du er i tvivl om, hvilken type skruer/rawplugs du skal bruge, skal du kontakte et byggemarked.

Важная информация
Внимательно прочитайте.
Сохраните эту информацию.

(RU) ВНИМАНИЕ

Опрокидывание мебели может привести к серьезным или смертельным телесным повреждениям. Для предотвращения опрокидывания мебель должна быть постоянно прикреплена к стене.

Крепежные средства для крепления к стене не прилагаются, для различных типов стен требуются различные приспособления. Используйте крепежные средства, подходящие для материала стен в Вашем доме. Если Вы не уверены, какой тип крепления подходит к данному материалу, обратитесь в специализированный магазин.

Viktig information
Läs noga
Spara informationen för framtida bruk

(SE) VARNING

Allvarliga eller livsfarliga klämskador kan ske av möbler som faller. För att förhindra detta bör möblerna fästas permanent till väggen.

Fästbeslag för väggen medföljer inte eftersom väggmaterial kräver olika typer av fästbeslag. Använd ett fästbeslag som passar för väggen hemma hos dig. För råd om lämpliga fästbeslag, kontakta din fackhandlare.

Viktig informasjon
Läs noga
Ta vare på denne informasjonen for fremtidig bruk

(NO) ADVARSEL

Skadelige ulykker kan skje som følge av møbler som faller. For å forhindre at dette møblet faller, må det festes permanent til vegg.

Festemidler for vegg er ikke inkludert fordi ulike typer vegg krever ulike festemidler. Bruk festemidler som passer til veggene i hjemmet ditt. Kontakt nærmeste faghandel for råd om festemidler.

Tärkeää tietoa
Les noye.
Säilytä mahdollista myöhempää tarvetta varten

(FI) VAROITUS

Huonekalun kaatuminen voi aiheuttaa vakavia vammoja. Varmista, että huonekalu on kiinnitetty pysyvästi seinään.

Kaatumisen estämiseksi huonekalu tulee kiinnittää pysyvästi seinään. Pakkaus ei sisällä seinään kiinnittämistä varten tarvittavia ruuveja ja tulppia, koska erilaisia seinämateriaaleja varten tarvitaan erilaiset kiinnikkeet. Valitse kiinnikkeet kotisi seinämateriaalin mukaan. Apua oikeanlaisten kiinnikkeiden valintaan voit kysyä rautakaupasta.

Σημαντική πληροφορία
Διαβάστε προσεκτικά
Φυλάξτε αυτή την πληροφορία για μελλοντική αναφορά.

(GR) ΠΡΟΕΙΔΟΠΟΙΗΣΗ

Ο σοβαρός ή μοιραίος τραυματισμός σύνθλιψη, μπορεί να συμβεί από το αναποδογύρισμα επίπλου. Για να προλαμβάνεται το αναποδογύρισμα ενός επίπλου, αυτό πρέπει να είναι μόνιμα στερεωμένο στον τοίχο.

Τα εξαρτήματα στερέωσης στον τοίχο περιλαμβάνονται, δεδομένου ότι διαφορετικά υλικά τοίχων απαιτούν και διαφορετικούς τύπους εξαρτημάτων στερέωσης. Χρησιμοποιήστε εξαρτήματα στερέωσης κατάλληλα για τους τοίχους σπιτιού σας. Για πληροφορίες σχετικά με τα κατάλληλα εξαρτήματα στερέωσης, συμβουλευθείτε το ειδικό κατάστημα της περιοχής σας.