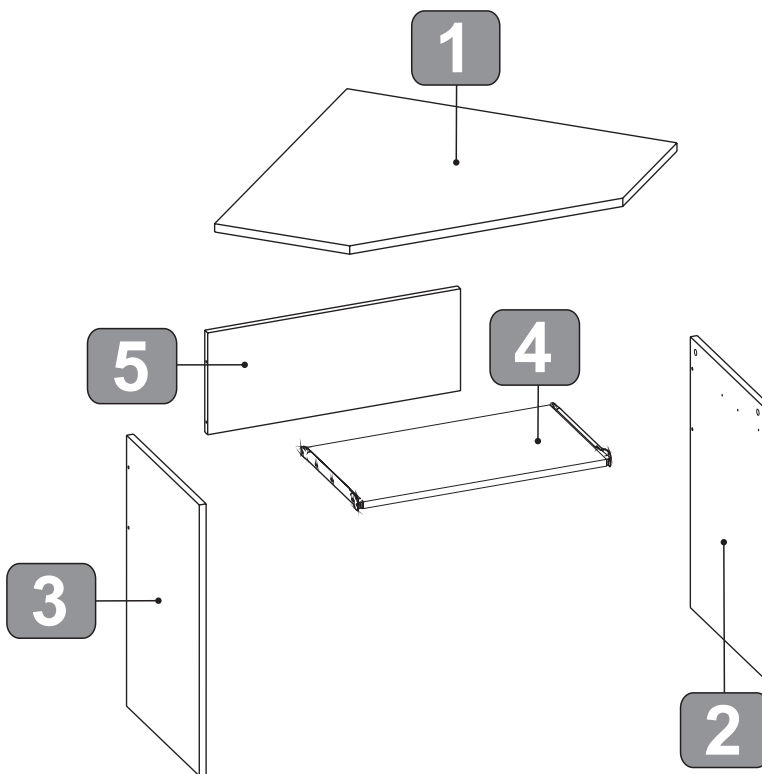
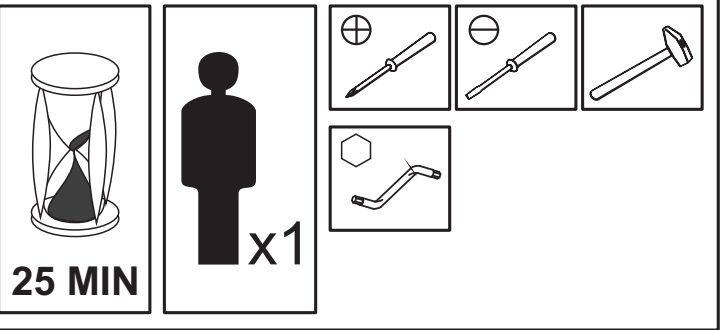
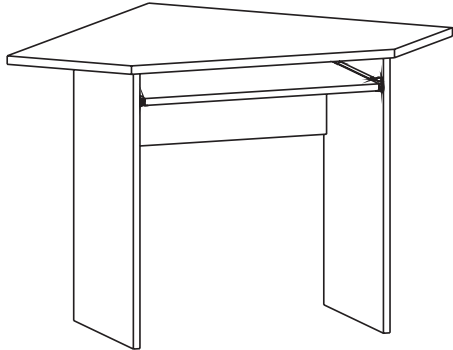


MAG EURO

03 -- 50/32



Avant de commencer, se reporter aux conseils de montage en annexe

Before starting, refer to the assembling advice in annex

Avanti di cominciare, riportate agli consigli di montaggio

Vor die montage, bitte beiliegende anweisungen folgen

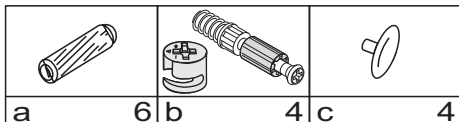
Antes de començar, adiar se aos conselhos de montagem em anexo

Antes de empezar consulte los consejos para el montaje

Przed rozpoczęciem zapoznać się załączoną instrukcją montażu

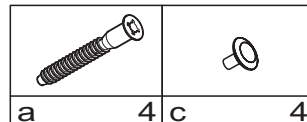
Bag

2



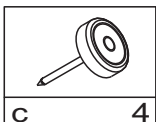
Bag

3



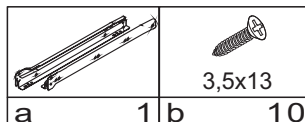
Bag

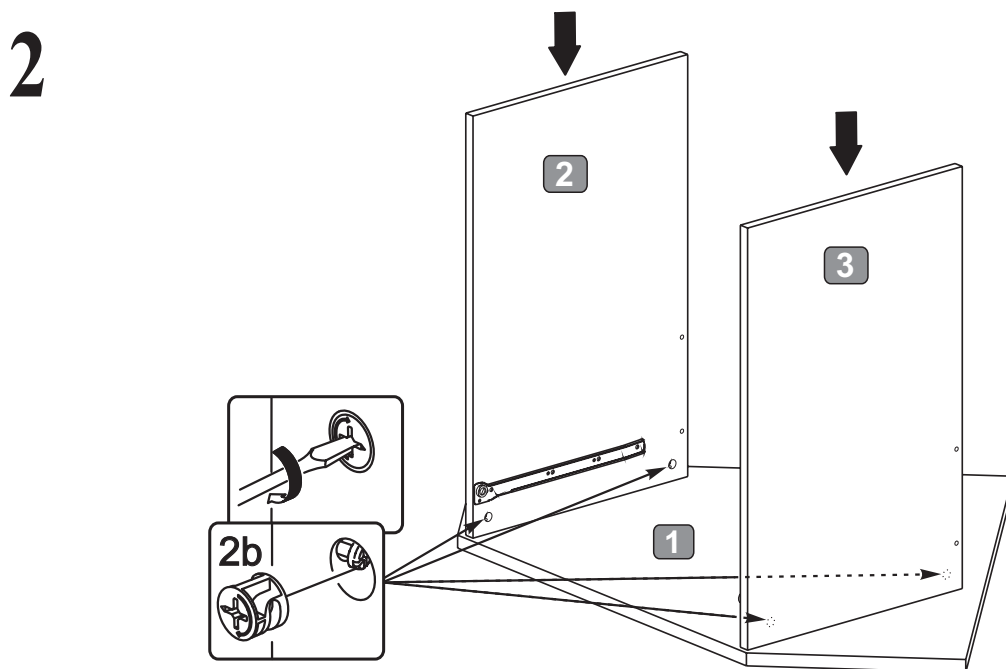
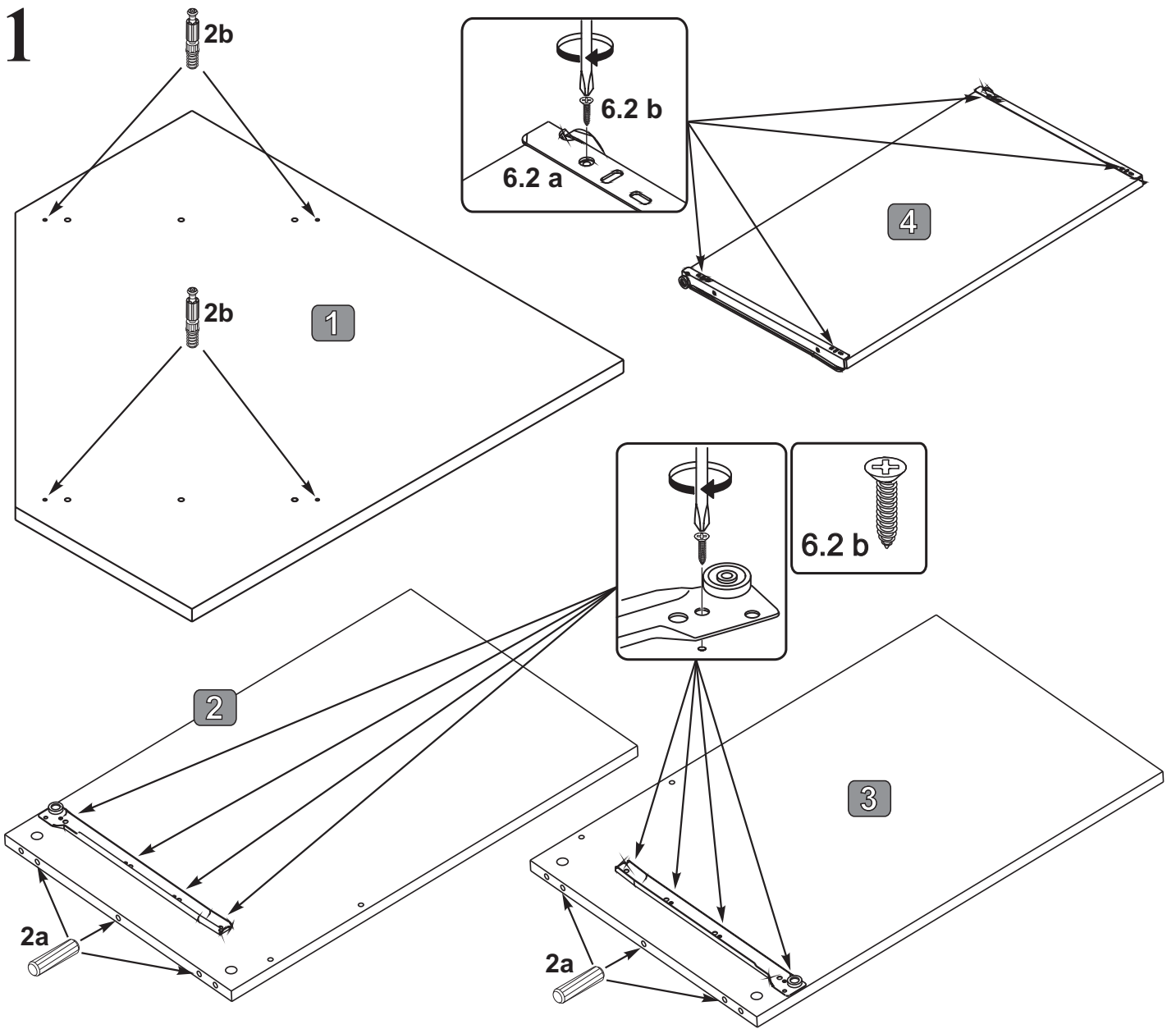
4



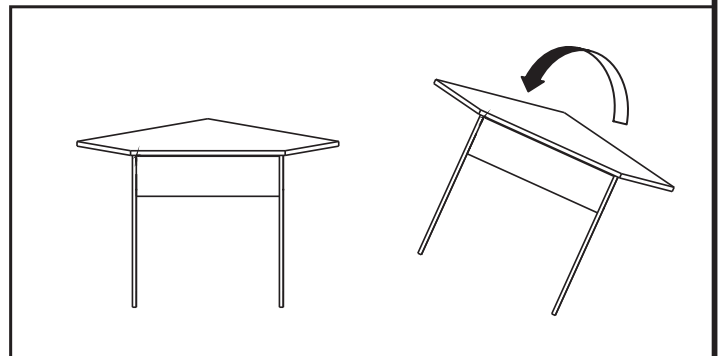
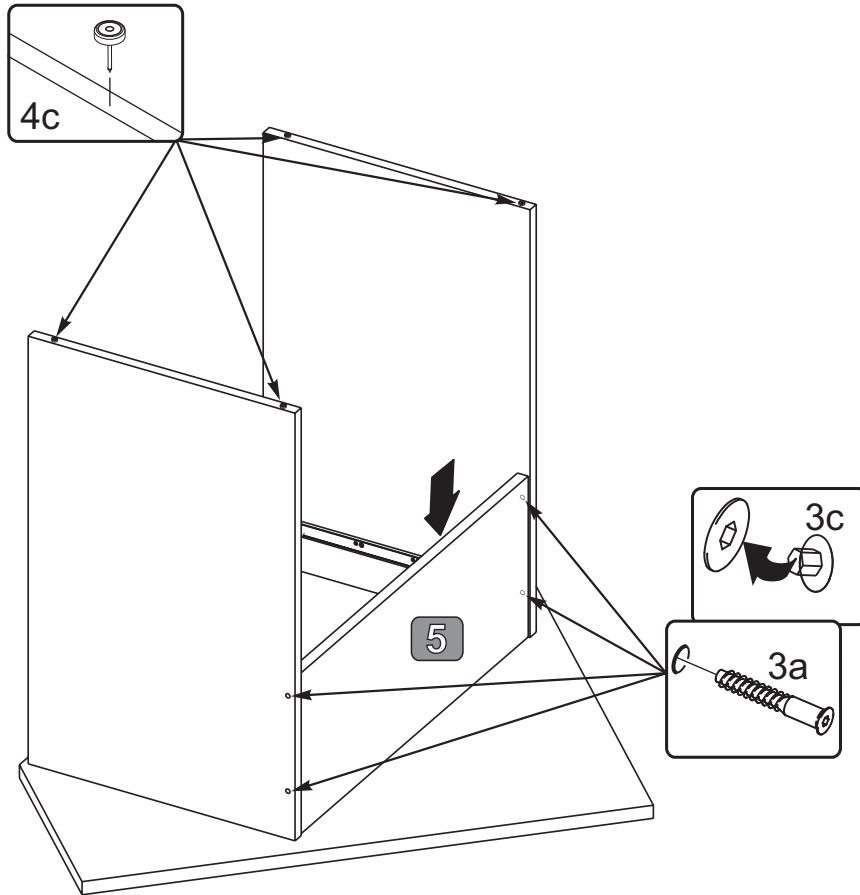
Bag

6.2





3



4

