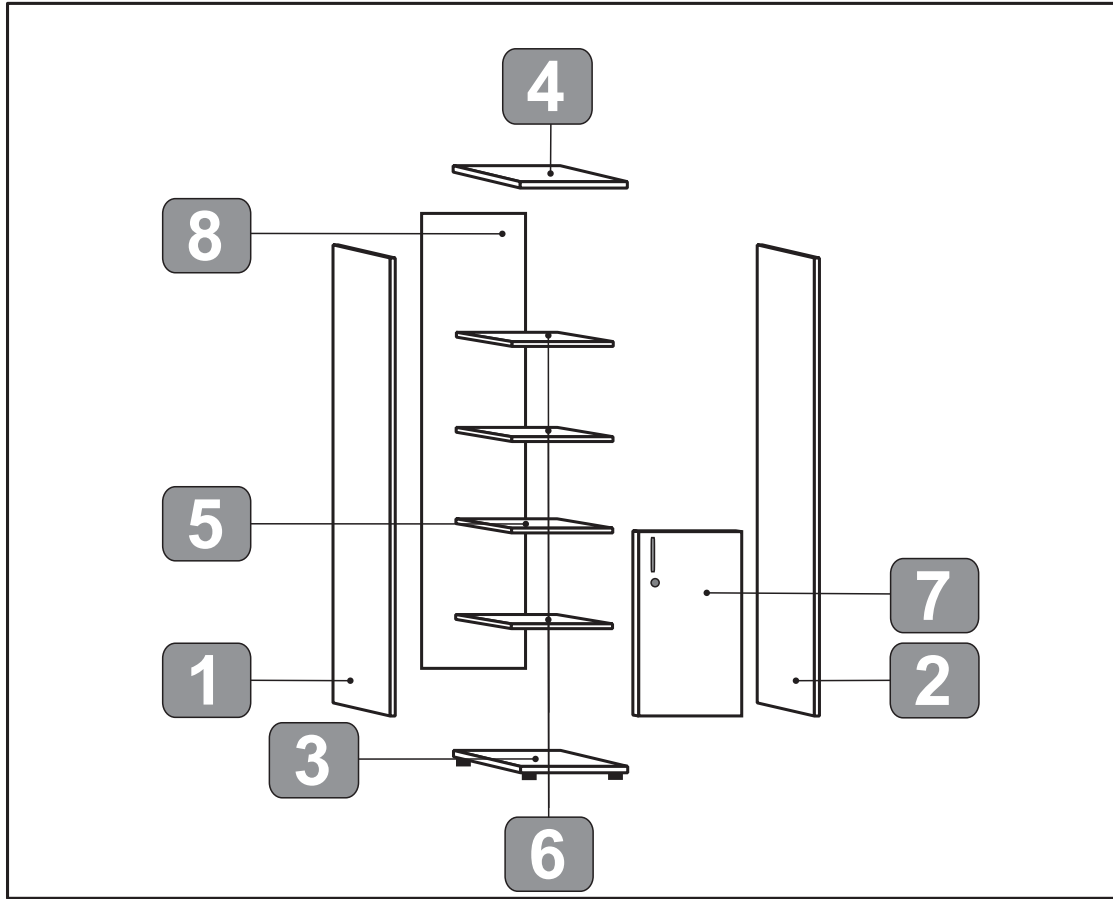




## MAG EURO

**03 -- 50/06**

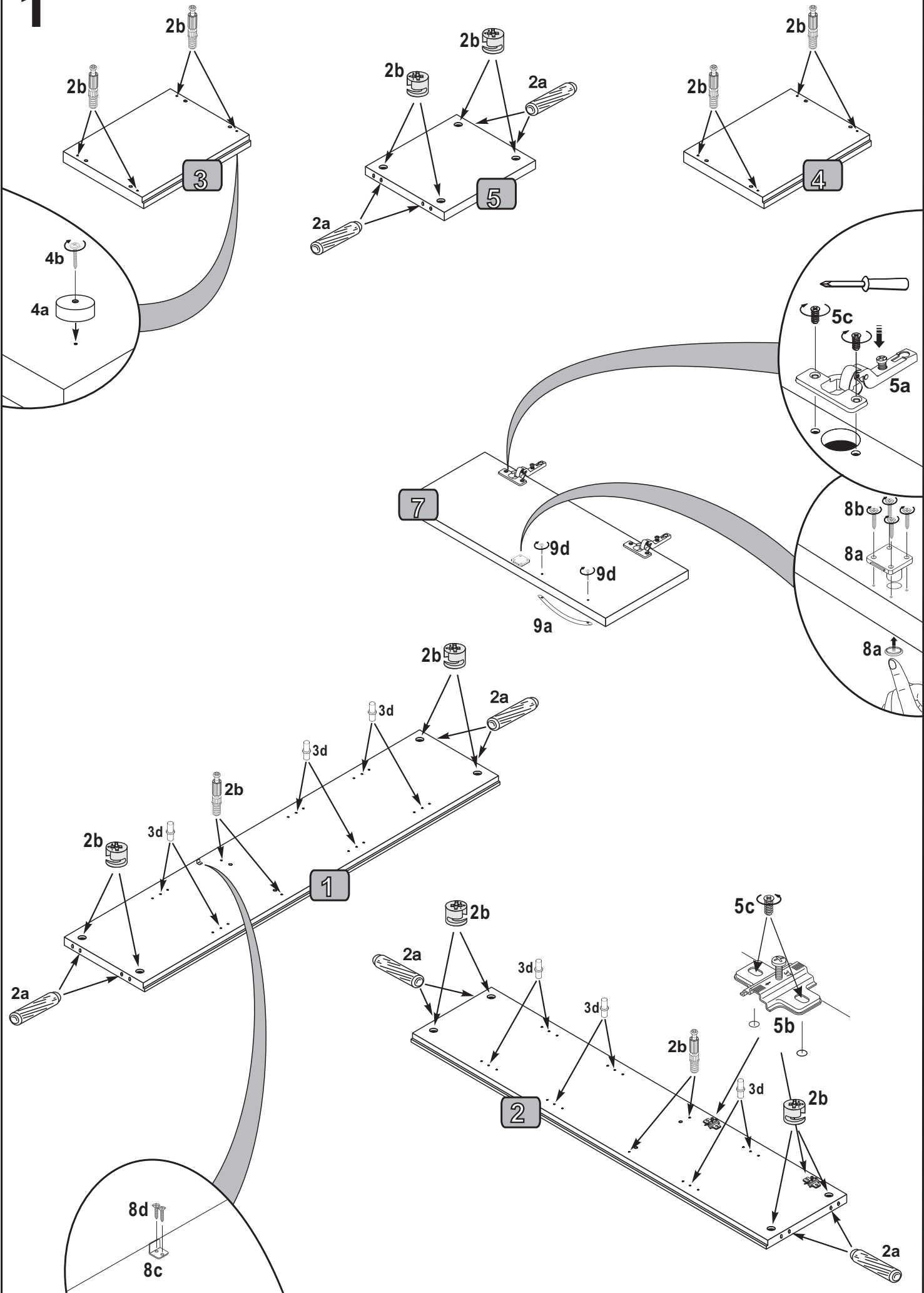
**55 MIN**
**x2**



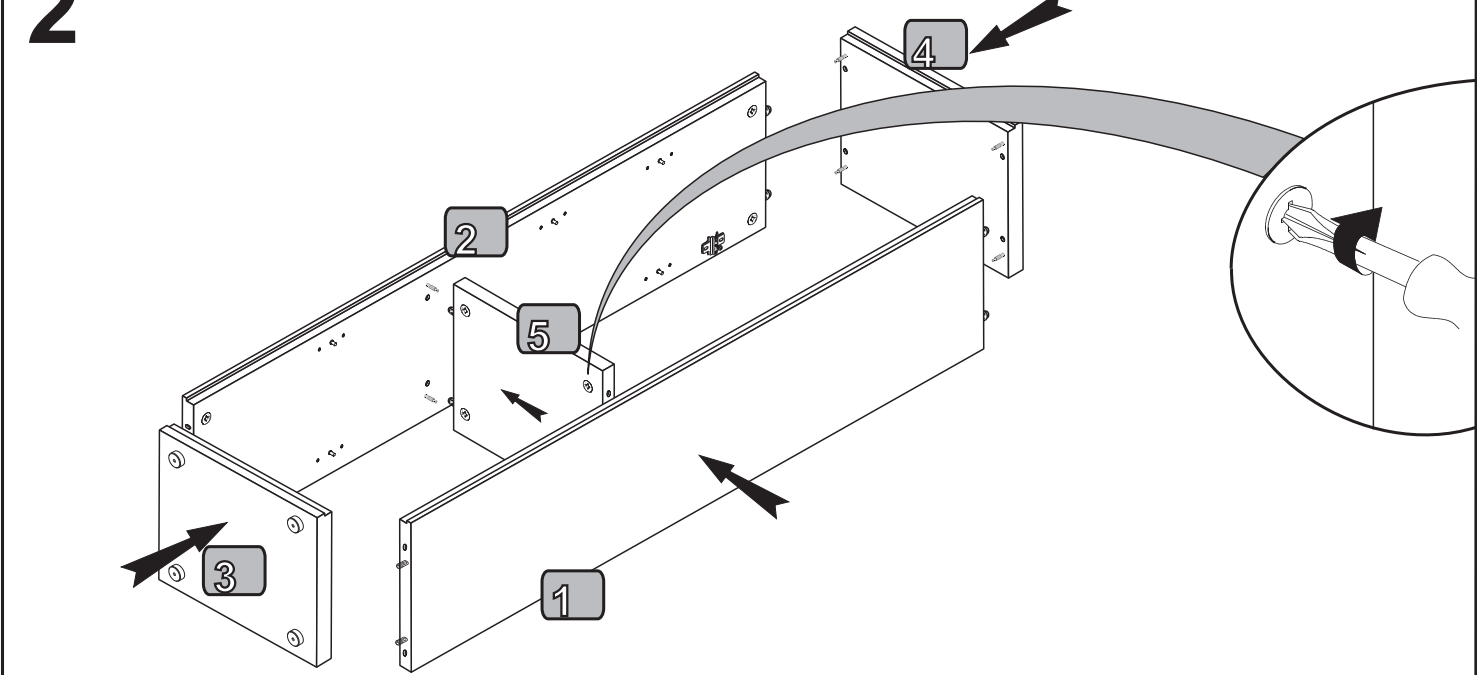
*Avant de commencer, se reporter aux conseils de montage en annexe*  
**Before starting, refer to the assembling advice in annex**  
*Avanti di cominciare, riportate agli consigli di montaggio*  
**Vor die montage, bitte beiliegende anweisungen folgen**  
*Antes de començar, adiar se aos conselhos de montagem em anexo*  
**Antes de empezar consulte los consejos para el montaje**  
*Przed rozpoczęciem zapoznać się załączoną instrukcją montażu*

<b>Bag 2</b>	a 12	b 12	c 4	<b>Bag 3</b>	d 12	f 35	<b>Bag 4</b>	a 4	b 4x25
<b>Bag 5</b>	a 2	b 2	c 6,3x13						
<b>Bag 8</b>	a 1	b 3x20	c 1	d 3x13	<b>Bag 9</b>	a 1	d 4x25		

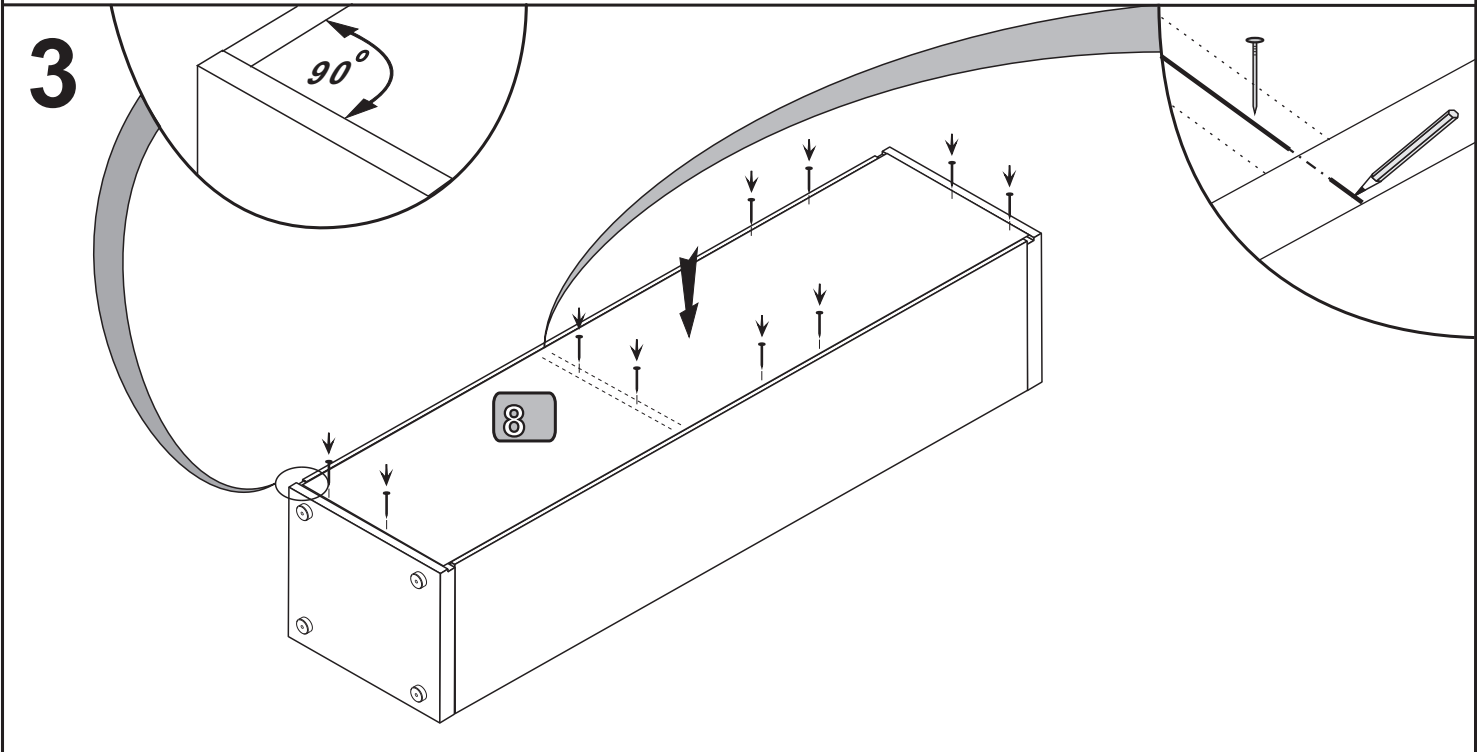
1



2



3



4

