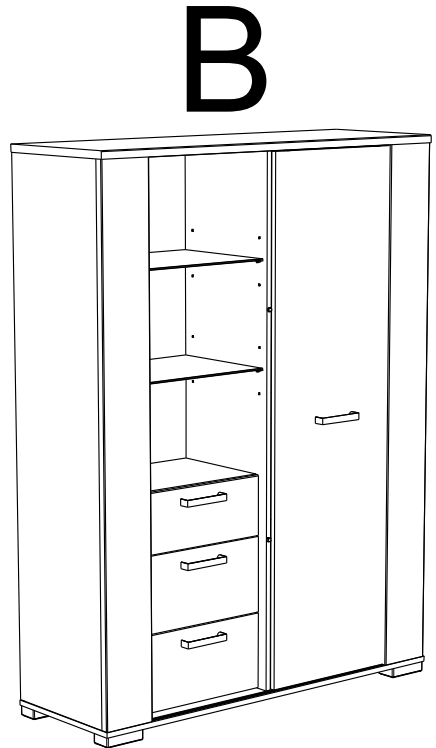
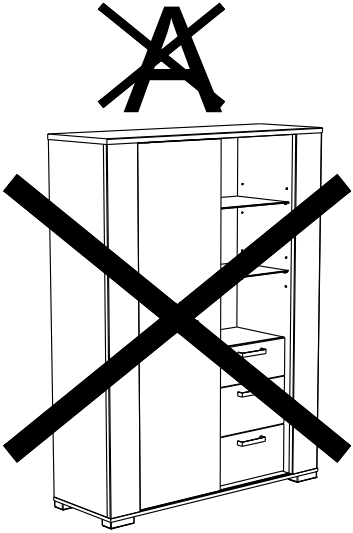


# 0197ARGE



### FR Remerciements :

Nous vous remercions d'avoir choisi un meuble créé et fabriqué par le Groupe Parisot et espérons qu'il vous donnera entière satisfaction.

### EN Thanks:

Thank you for choosing furniture designed and manufactured by the Parisot Group. We hope you are totally satisfied with your purchase.

### DE Danksagung:

Wir danken Ihnen für den Kauf eines Frankreich von der Parisot-Gruppe entworfenen und hergestellten Möbelstücks und hoffen, dass Sie es zu Ihrer vollkommenen Zufriedenheit finden werden.

### ES Agradecimientos:

Les damos las gracias por haber elegido un mueble diseñado y fabricado por el Grupo Parisot y esperamos que sea de su total agrado.

### PT Agradecimentos:

Obrigado por ter escolhido um móvel concebido e fabricado pelo Grupo Parisot, esperando que seja do seu inteiro agrado.

### IT Ringraziamenti:

Grazie per avere scelto un mobile progettato e fabbricato dal Gruppo Parisot. Speriamo soddisfatti appieno le vostre esigenze.

### NL Bedankje:

Wij bedanken u voor de aankoop van een door de Groep Parisot ontworpen en vervaardigd meubel en hopen dat u er veel plezier aan zult beleven.

### CZ Poděkování:

Děkujeme, že jste si vybrali nábytek navržený a vyrobený společností Parisot Group. Doufáme, že budete svým nákupem naprosto spokojeni.

### HU Köszönet.

Köszönjük, hogy a Parisot Groupe által létrehozott és gyártott bútort választott, reméljük, hogy elégedett lesz a termékkel.

### PL Podziękowania:

Dziękujemy za wybór mebli stworzonych i wyprodukowanych przez Grupę Parisot. Mamy nadzieję, że będziecie Państwo w pełni zadowoleni z zakupu.

### RO Mulțumiri:

Vă mulțumim că ați ales un articol de mobilier conceput și fabricat de Grupul Parisot și sperăm că veți fi pe deplin satisfăcuți de acesta.

### RU Благодарность:

Мы благодарим вас за то, что вы выбрали мебель, созданную и произведенную Групп Паризо, и надеемся, что вы будете полностью удовлетворены нашей продукцией.

### SK Pod'akovanie:

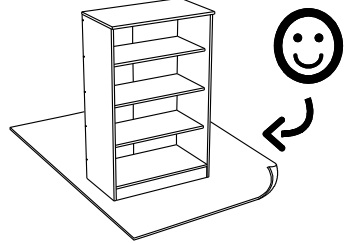
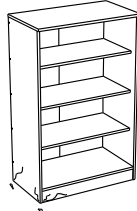
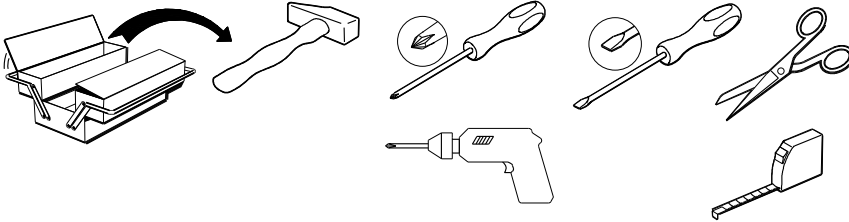
Ďakujeme, že ste si vybrali nábytok navrhnutý a vyrobený spoločnosťou Parisot Group. Dúfame, že budete svojim nákupom absolútne spokojní.

### TR Teşekkür ederiz:

Parisot Group tarafından tasarlanan ve üretilen bu mobilyayı seçtiğiniz için teşekkür ederiz. Ürünümüzden memnun kalmanızı ümit ederiz.

### AR :شكر:

نشكركم لاختياركم هذه القطعة من الأثاث من تصميم وتصنيع مجموعة باريسو Parisot ونتمنى أن تتلأ رضاهم.

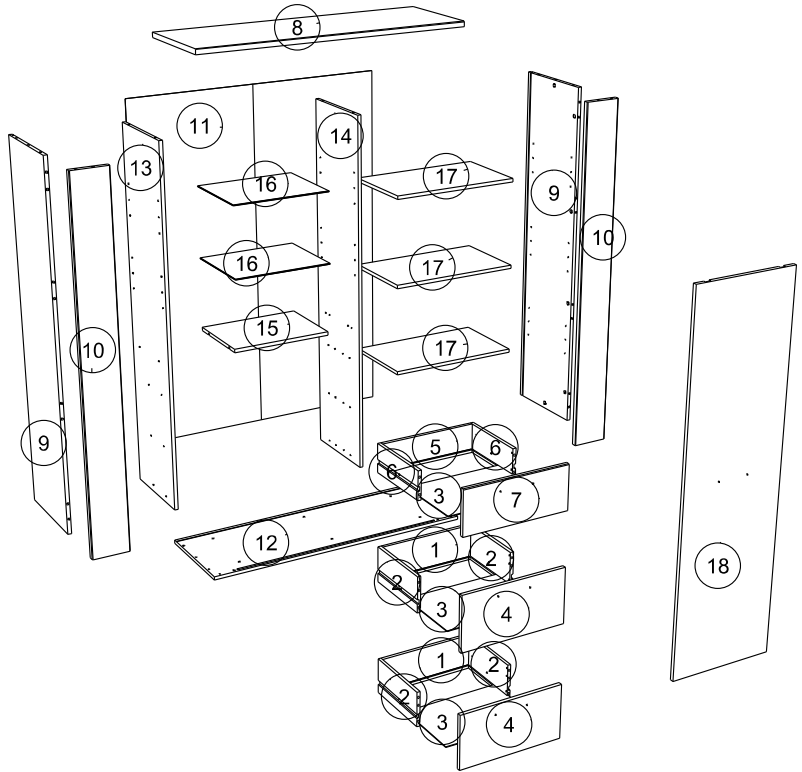


[contact@parisot.com](mailto:contact@parisot.com)

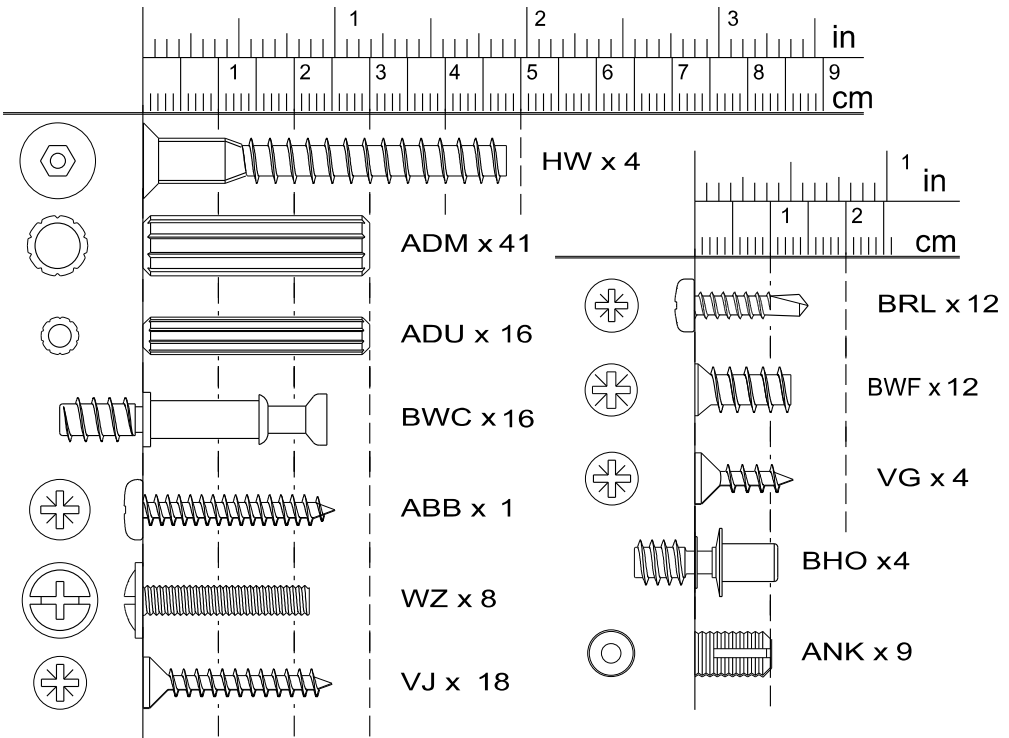
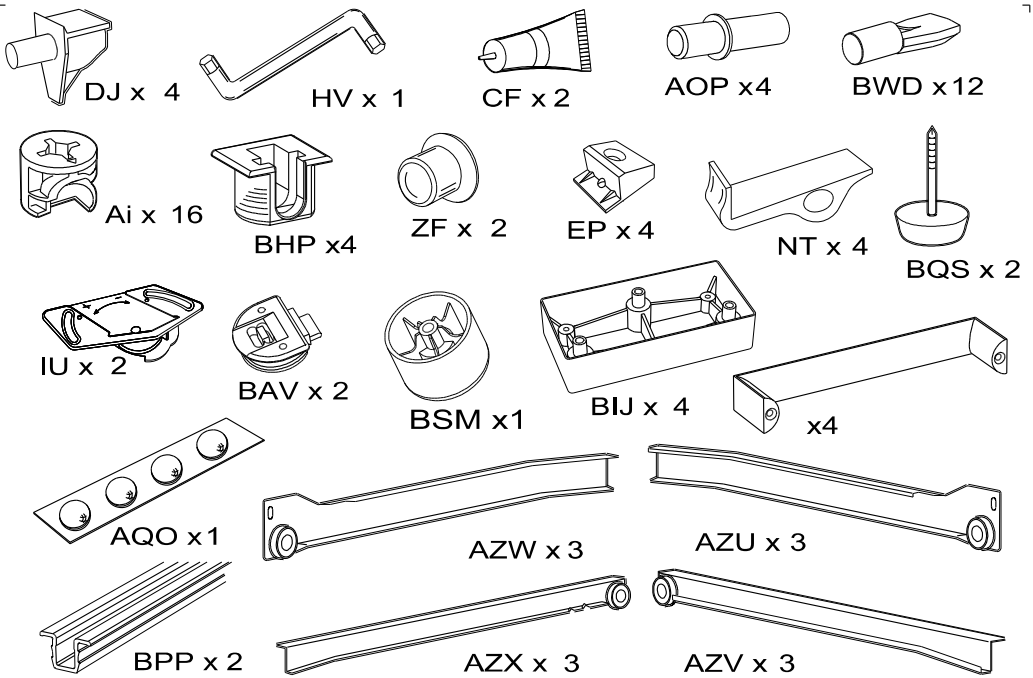


[www.parisot.com](http://www.parisot.com)

157cm  
62"  
117cm  
46"  
40cm  
15 3/4"



		mm			inch		
7	x 1	415	171	15	16 5/16	6 3/4	9/16 .
4	x 2	415	215	15	16 5/16	8 7/16	9/16 .
15	x 1	421	306	15	16 9/16	12 1/16	9/16 .
17	x 3	559	332	15	22	13 1/16	9/16 .
12	x 1	1167	398	15	45 15/16	15 11/16	9/16 .
8	x 1	1167	398	22	45 15/16	15 11/16	7/8 .
18	x 1	1496	435	15	58 7/8	17 1/8	9/16 .
10	x 2	1503	154	22	59 3/16	6 1/16	7/8 .
14	x 1	1503	352	15	59 3/16	13 7/8	9/16 .
13	x 1	1503	354	15	59 3/16	13 15/16	9/16 .
9	x 2	1503	374	15	59 3/16	14 3/4	9/16 .
6	x 2	275	110	13	10 13/16	4 5/16	1/2 .
2	x 4	275	139	13	10 13/16	5 1/2	1/2 .
5	x 1	370	110	13	14 9/16	4 5/16	1/2 .
1	x 2	370	139	13	14 9/16	5 1/2	1/2 .
3	x 3	380	274	3	14 15/16	10 13/16	1/8 .
16	x 2	420	332	4	16 9/16	13 1/16	3/16 .
11	x 1	1519	1149	3	59 13/16	45 1/4	1/8 .

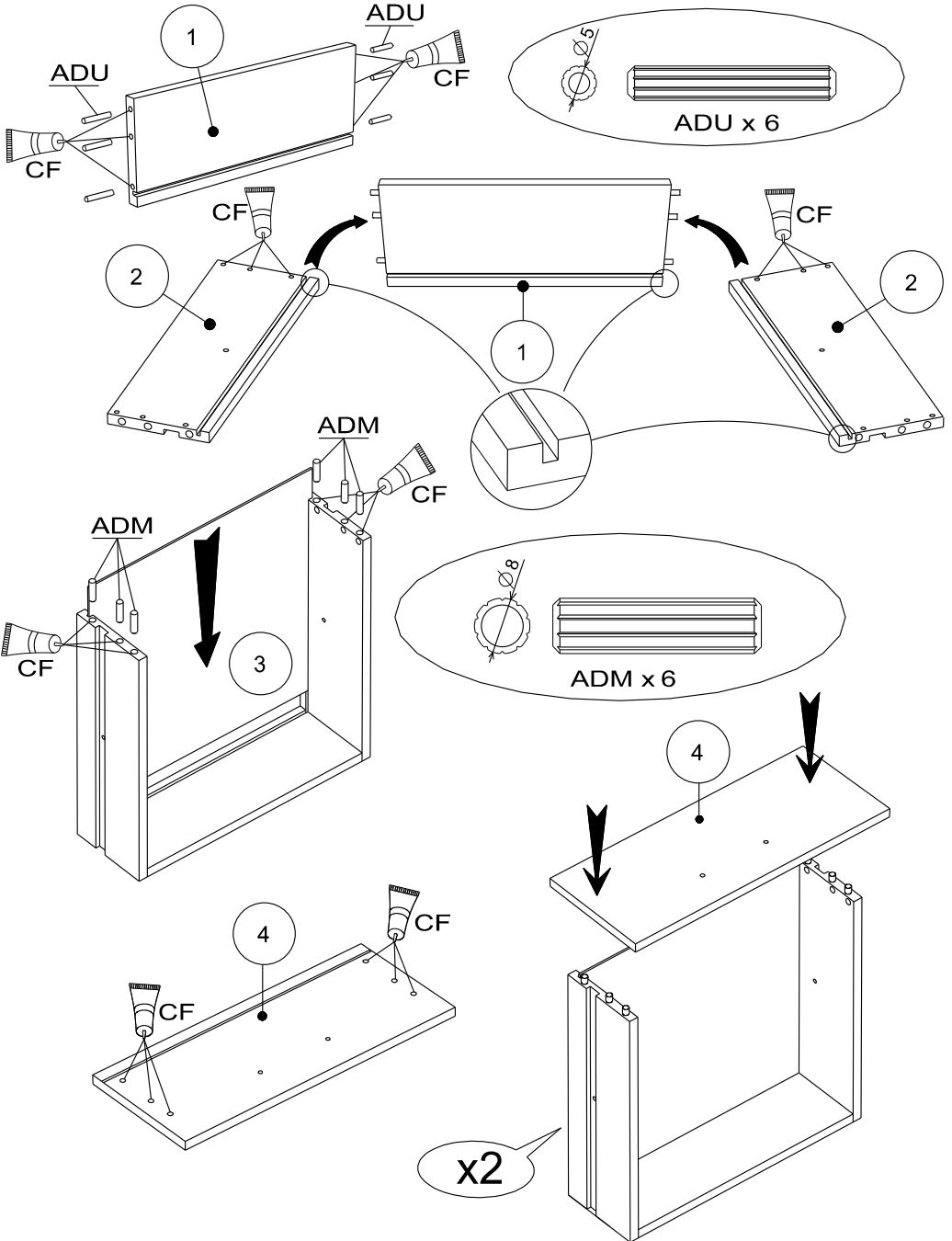


1

ADM x 12

ADU x 12

CF x 2

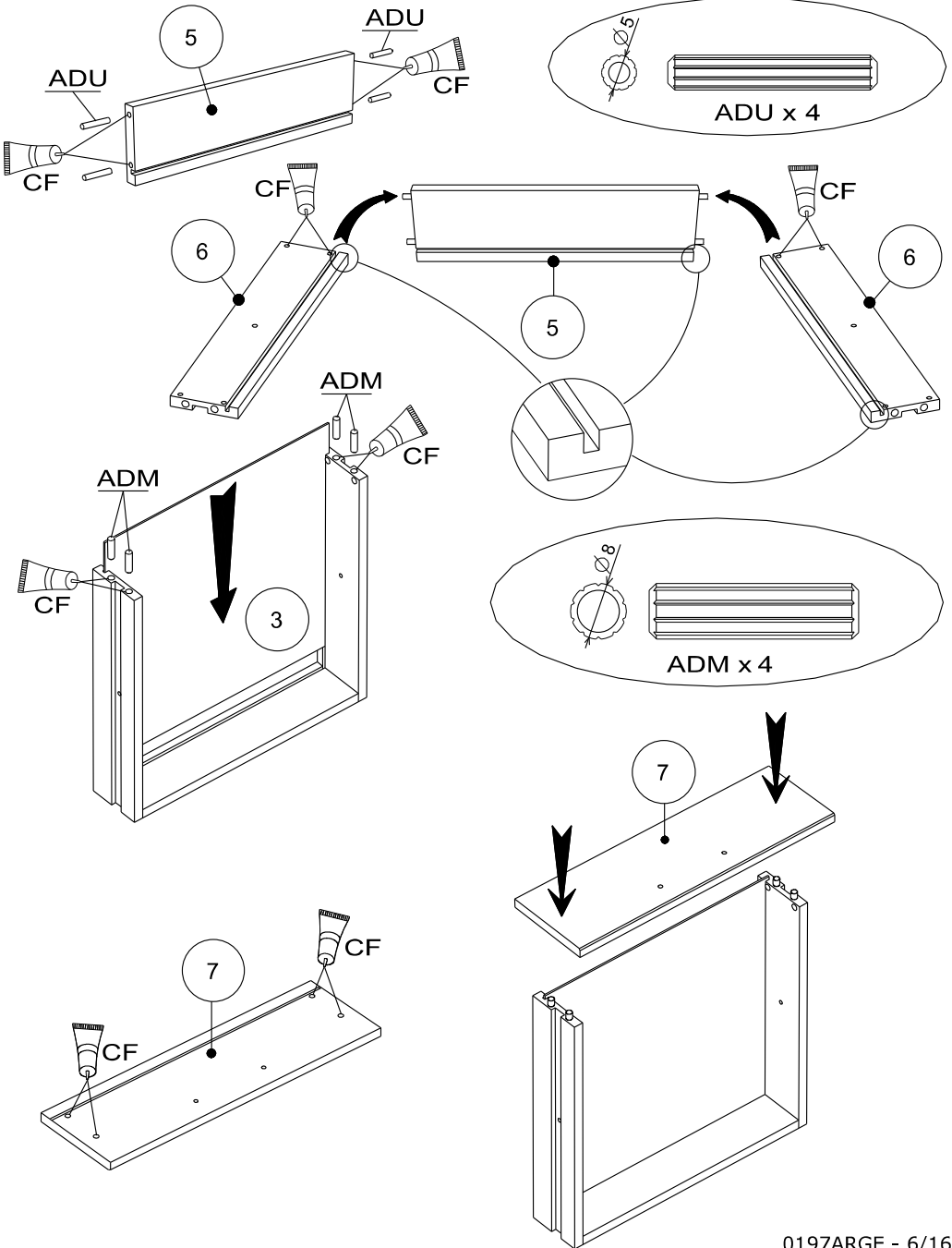


2

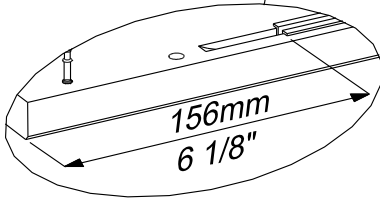
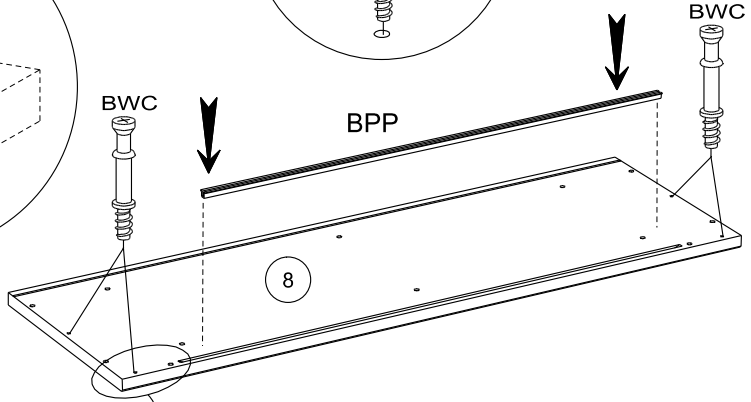
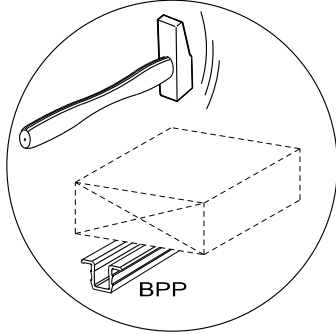
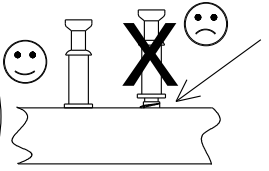
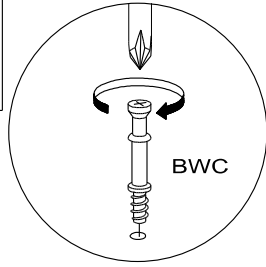
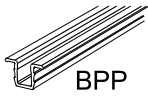
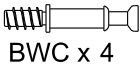
ADM x4

ADU x4

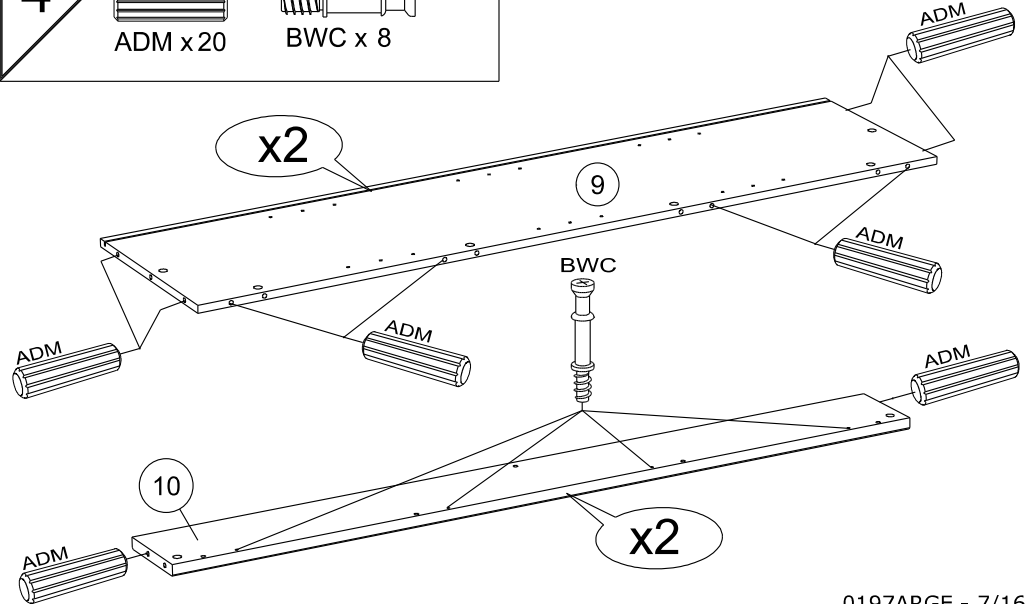
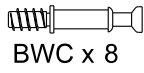
CF x1

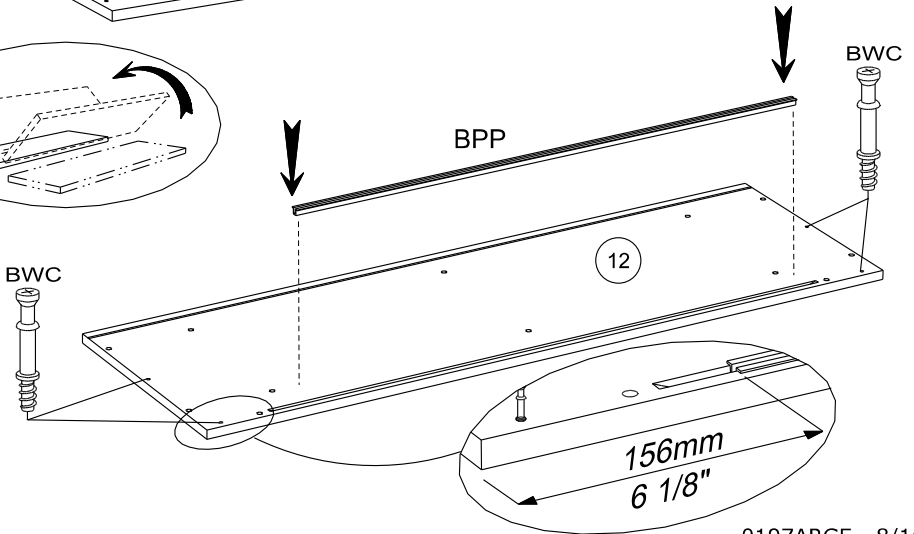
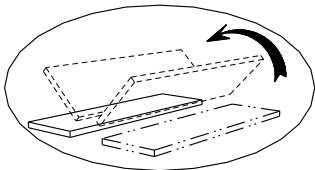
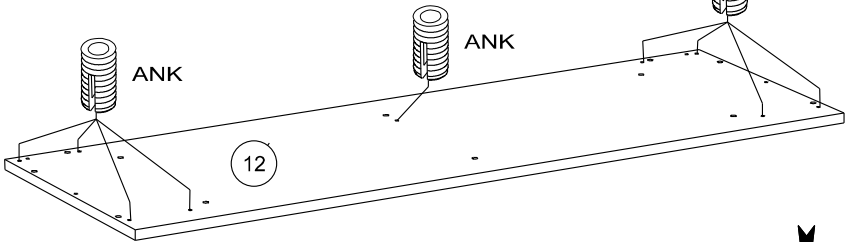
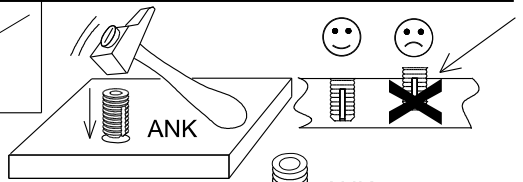
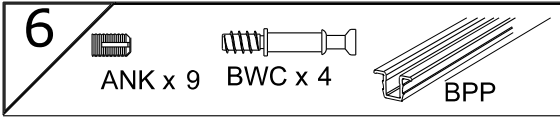
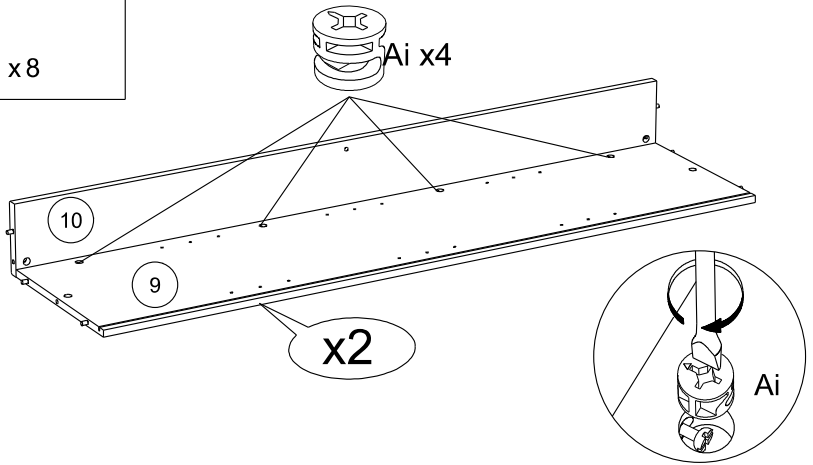


3

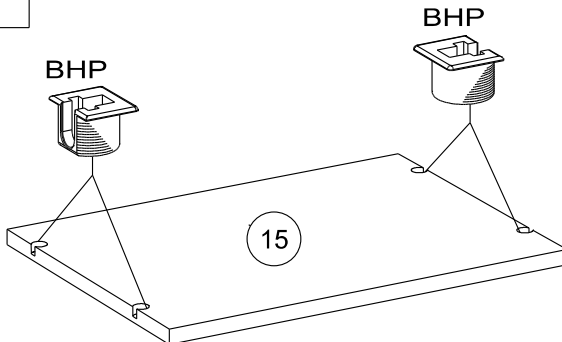
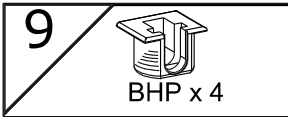
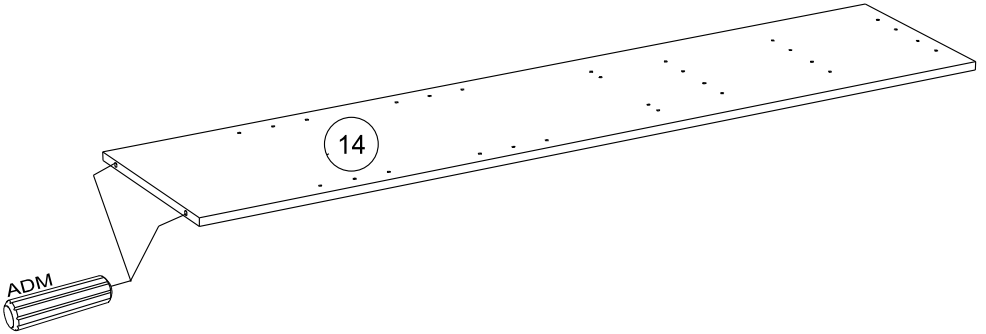
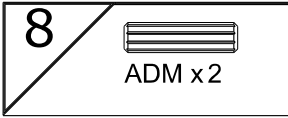
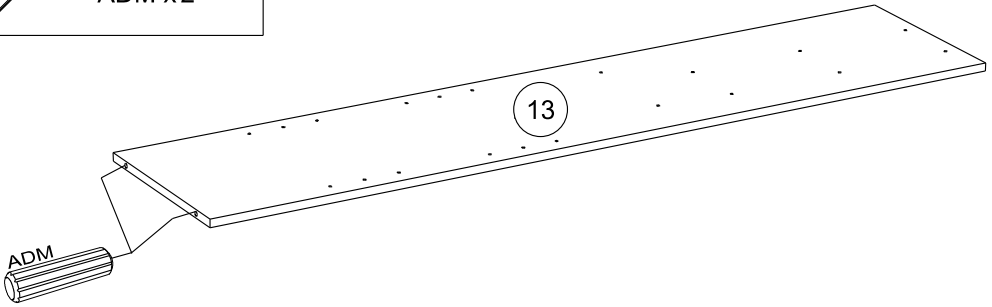
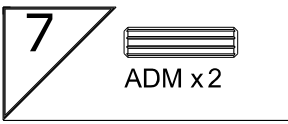


4





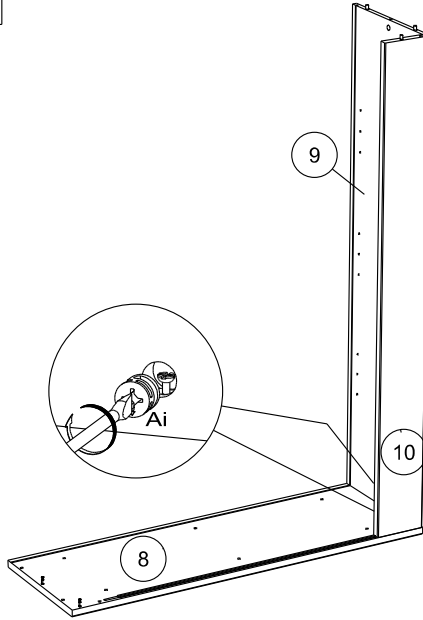




10



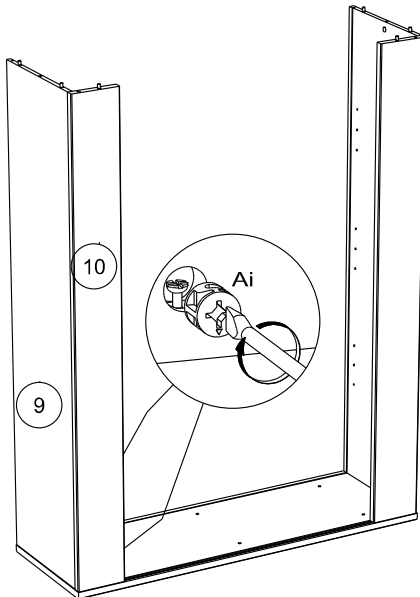
Ai x2



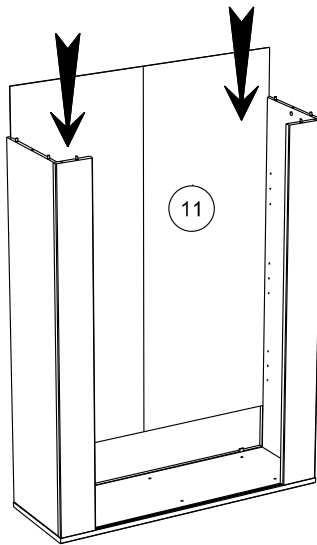
11



Ai x2



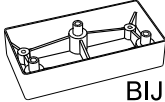
12



13



Ai x 4



BIJ x 4



VJ x 12



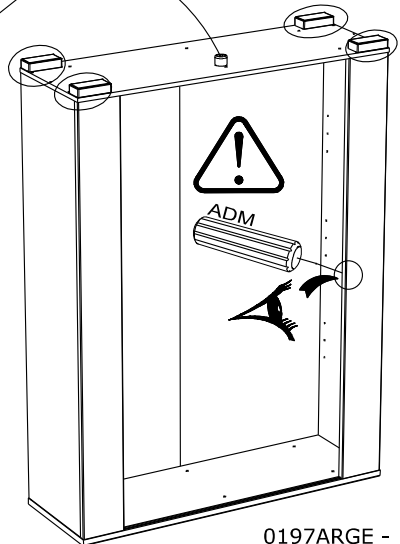
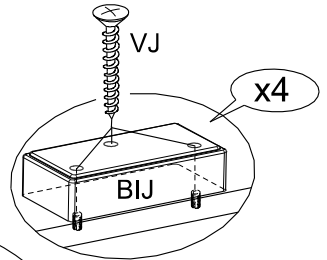
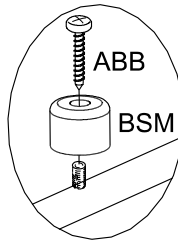
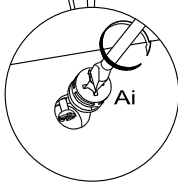
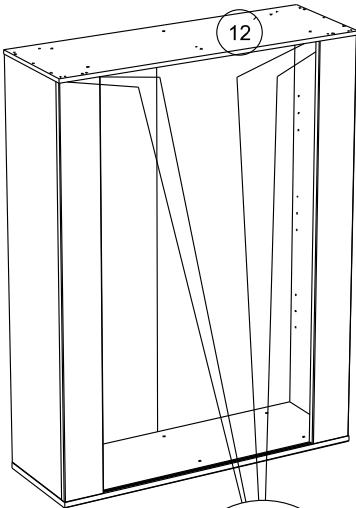
ABB x 1



BSM x1



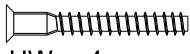
ADM x 1



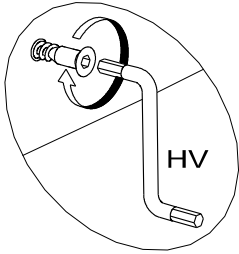
14



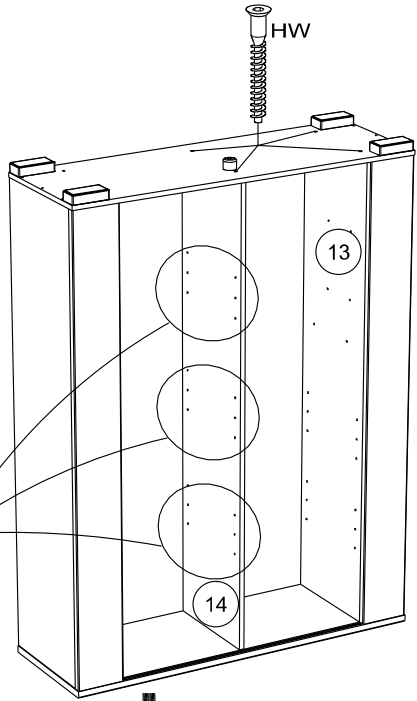
HV x1



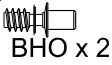
HW x 4



HV



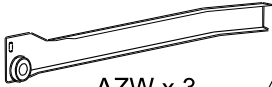
15



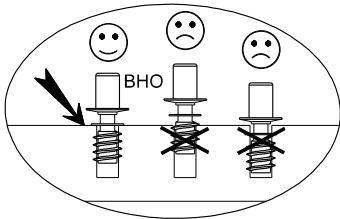
BHO x 2



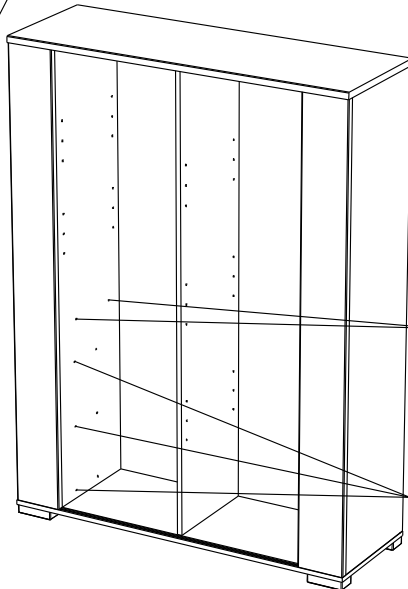
BWF x 6



AZW x 3



BHO



BHO

AZW

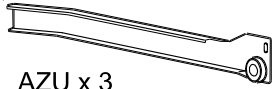
BWF

16

BHO x 2

BWF x 6

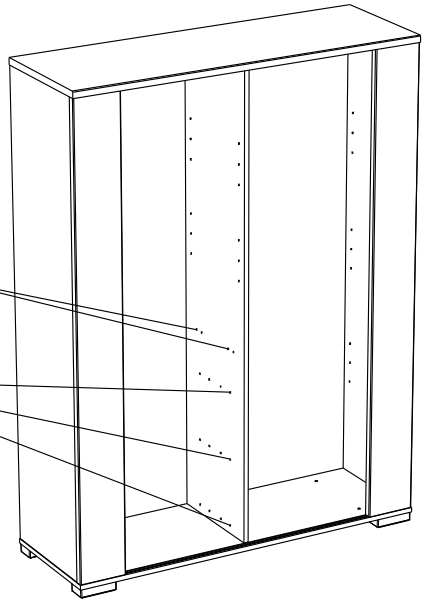
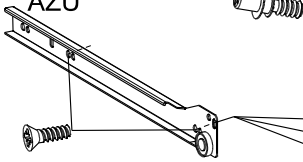
AZU x 3



AZU

BHO

BWF



17

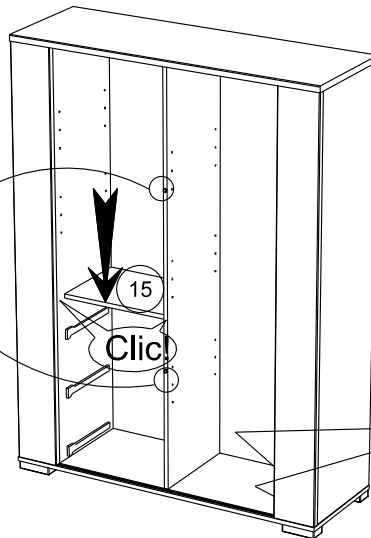
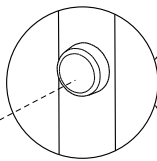
BQS x 2



ZF x 2



BQS



ZF

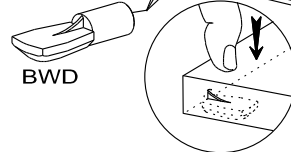
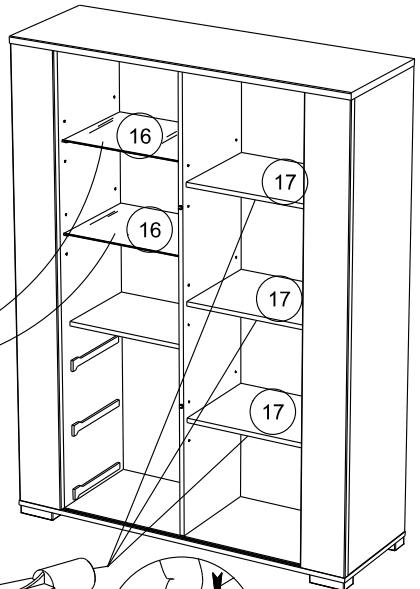
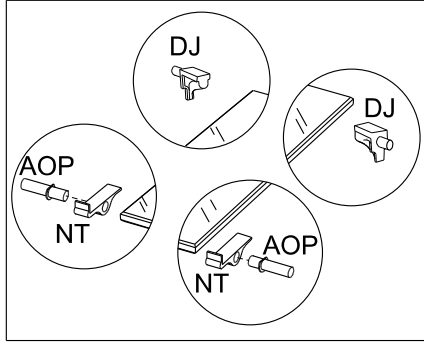
18

BWD x 12

DJ x 4

AOP x 4

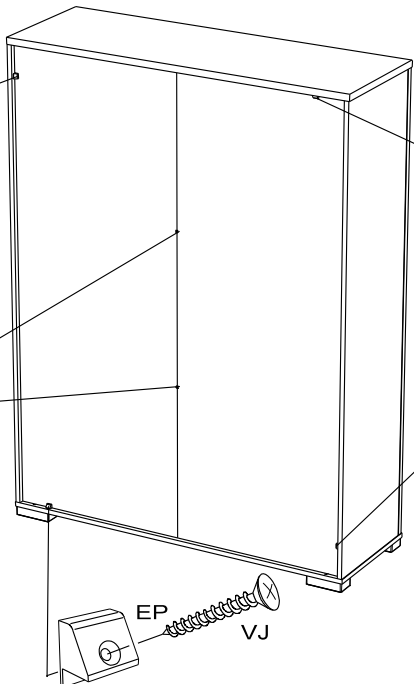
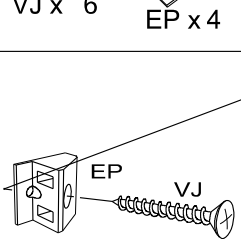
NT x 4



19

VJ x 6

EP x 4



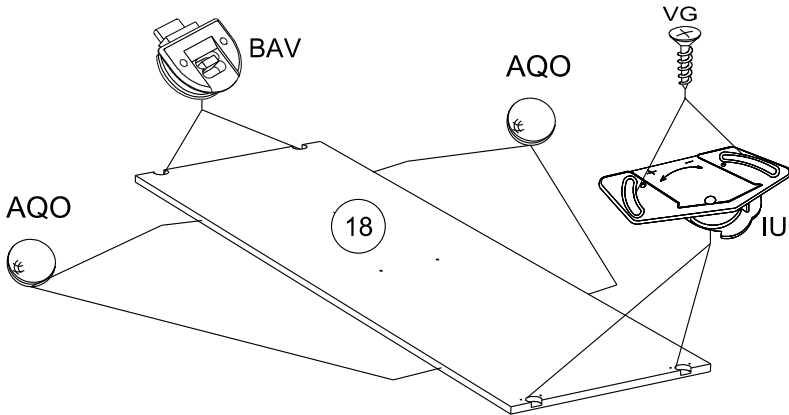
20

VG x 4

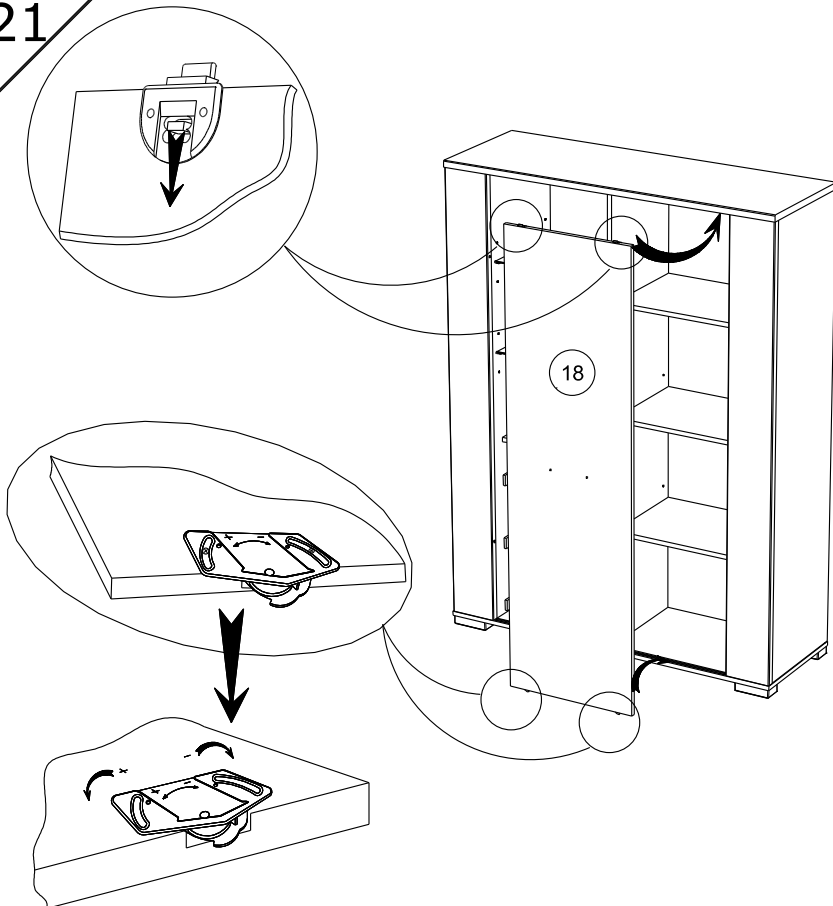
BAV x 2

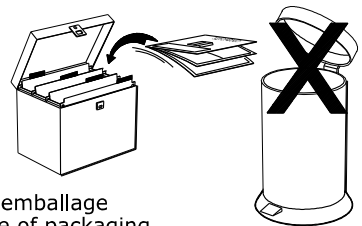
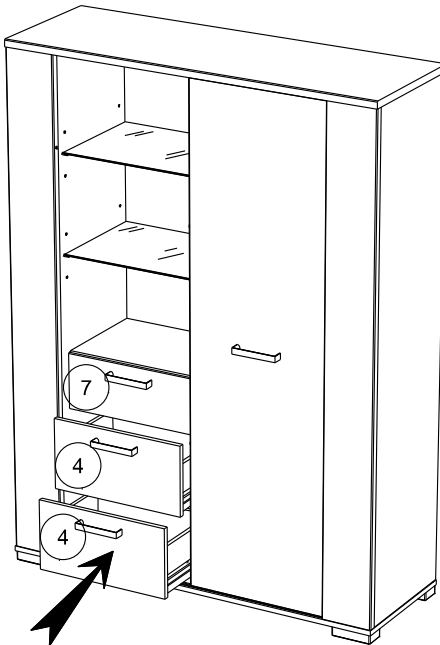
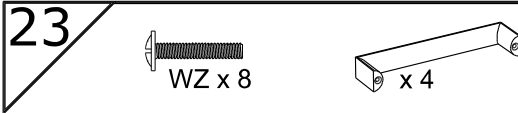
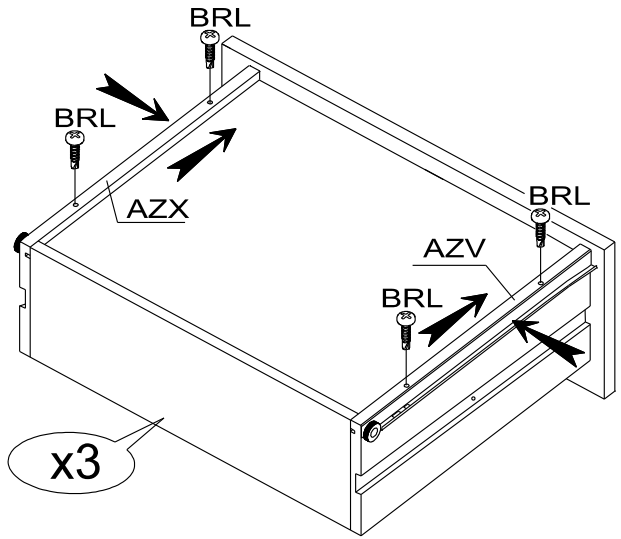
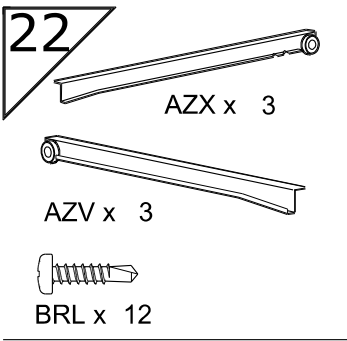
IU x 2

AQO x 1



21





Faites un geste pour l'environnement en triant vos déchets d'emballage  
 Make a gesture for the environment by sorting out your waste of packaging  
 Machen Sie eine Bewegung für die Umwelt, ihre Verpackungsabfälle sortierend  
 Haga un gesto para el medio ambiente escogiendo sus residuos de embalaje 0197ARGE - 16/16