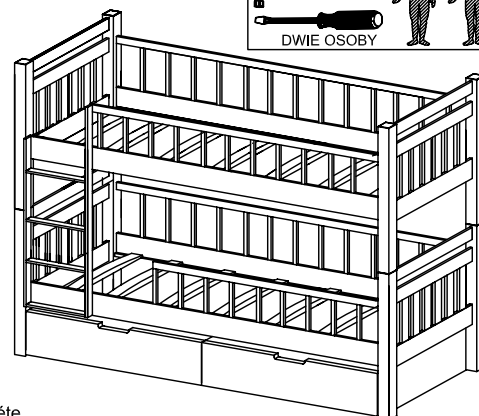


ALEKSANDER Instrukcja montażu montážny návod



					M4.0X30	L - 80.0 mm
F	N	G	X	B	H'	A
8	8	50	29	1	8	6
	L - 50.0 mm	Ø8.0mm	L-40.0 mm	10.0mm		
R	L	T	J	C	H	E
1	25	16	8	16	4	8



WAŻNE - CZYTAJ UWAGA - ZACHOWAJ NA PRZYSZŁOŚĆ !!!

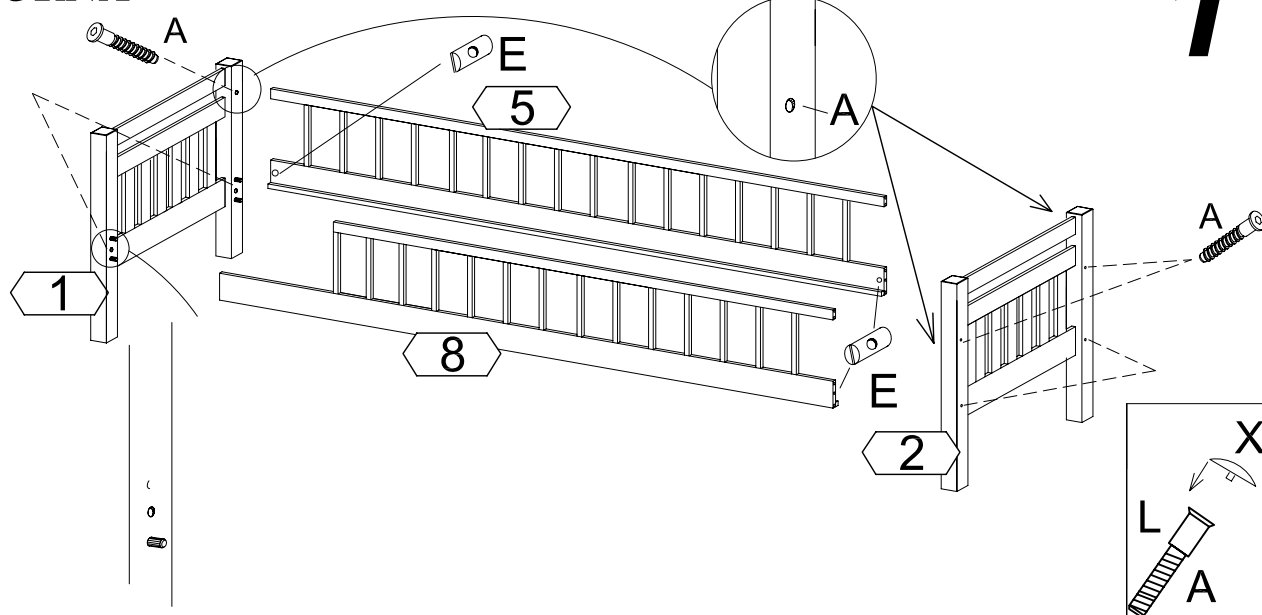
- ostrzeżenie, że istnieje niebezpieczeństwo wypadnięcia dzieci (poniżej6lat) z górnego łóżka piętrowego.
- wszystkie elementy złączne powinny zawsze być dokładnie dokręcone i należy dochować staranności, aby elementy nie były dokręcone luźno.
- Rekomendowany rozmiar materaca-długość181 cm; szerokość 80 cm; wysokość 8-10cm.
- Łóżko górne nie może być użytkowane, jeżeli jakkolwiek część struktury (element) jest złamana lub brakująca.
- Dzieci mogą się udusić przy użyciu, sznurków, przewodów, włókien, i pasków przyczepionych do lub zawieszonych na łóżkach piętrowych(wysokich łóżkach).
- Dzieci mogą zostać uwięzione pomiędzy łóżkiem a ścianą. Aby wyeliminować ryzyko poważnego urazu, odległość pomiędzy górną barierką zabezpieczającą a ścianą nie powinna przekroczyć 75 mm lub powinna być większa niż 230 mm.
- Wszystkie łóżka piętrowe wykonane są zgodnie z polskimi oraz unijnymi normami: PN-EN 747-1:2007, PN-EN 747-2:2007

DŮLEŽITÉ - pozorně čtěte

- Upozornění, že hrozí nebezpečí pádu malých dětí (do 6 let) z horního patra postele
- Všechny součástky spojené musí být vždy pořádně utažené a dodržet pečlivost, aby součástky nebyly volné.
- Doporučená matrace velikosti - délka 181 cm, šířka 80 cm, výška 8-10 cm.
- Vrchní postel nesmí být použita, pokud jsou součástky struktur (prvku) poškozené nebo chybí.
- Děti se mohou udusit při užití lan, provádků, vláken a pásků přichycených nebo zavěšených na horní části postele.
- Děti mohou být v pasti mezi postelí a zdí. Chcete-li odstranit riziko vážného zranění, vzdálenost mezi horní bezpečující barierou a zdí neměla překročit 75 mm, nebo musí být větší než 230 mm.
- Všechny palandy jsou vyrobeny v souladu s polskými standardy EU PN-EN 747-1:2007, PN-EN 747-2:2007.

CZEŚĆ GÓRNA

HORNÍ ČÁST



CZEŚĆ DOLNA

DOLNÍ ČÁST

