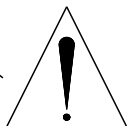
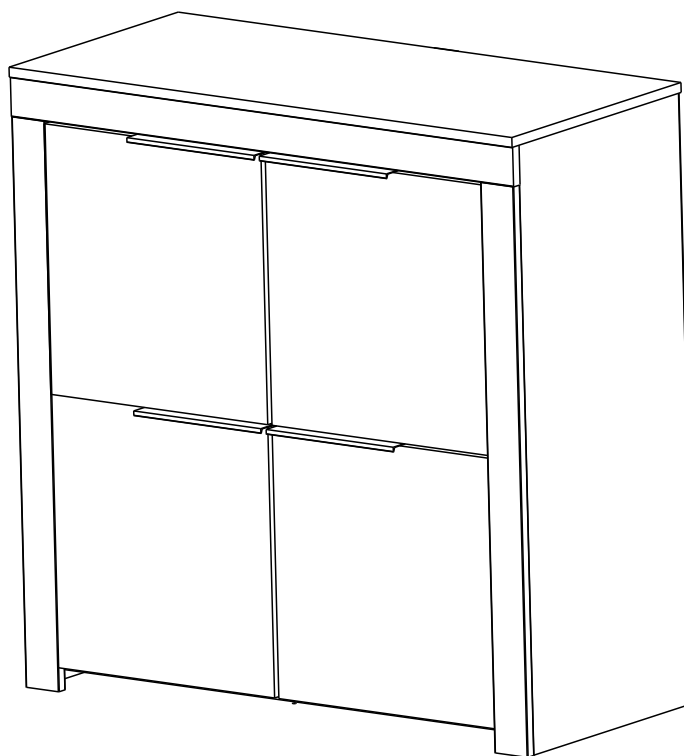
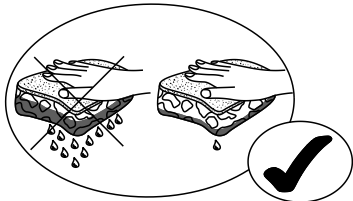
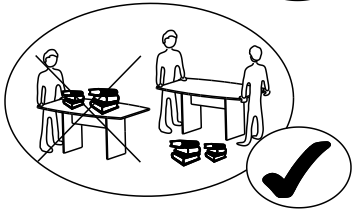
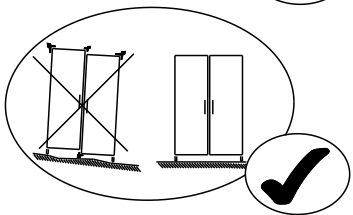
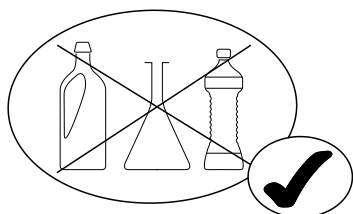
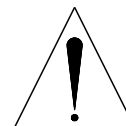


MEUBLES

DEMEYERE

SAV
SPAREPARTS
KUNDEDIENST
POST VENTAS
SERVICE NA VERKOOP
SERVIZIO POST-VENDITA
SERVICO DEPOIS DE VENDA
SERWIS POGWARANCYJNY

479065 1

**1H00M****FR SECURITE**

RESPECTER LES INSTRUCTIONS DE MONTAGE DECRITES DANS LA NOTICE.

EN CAUTION

FOLLOW CAREFULLY THE ASSEMBLING INSTRUCTIONS DESCRIBED IN THE DIRECTIONS.

DE SICHERHEITSVORSCHRIFTEN

BEACHTEN SIE BITTE UNBEDINGT DIE ANGEGEBENEN AUFBAUVORSCHRIFTEN.

ES SEGURIDAD

RESPECTAR LAS INSTRUCCIONES DE MONTAJE DESCRIBIDAS EN EL FOLLETO.

NL VEILIGHEID

DE IN DE GEBRUIKSAANWIJZING BESCHREVEN INSTRUCTIES RESPECTEREN.

IT SICUREZZA

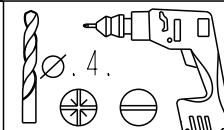
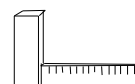
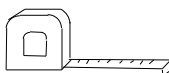
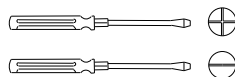
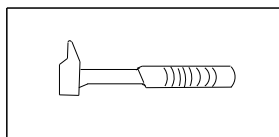
RISPETTARE LE ISTRUZIONI DI MONTAGGIO DESCRITTE NEEL 'AVVERTENZA.

PT SEGURANCA

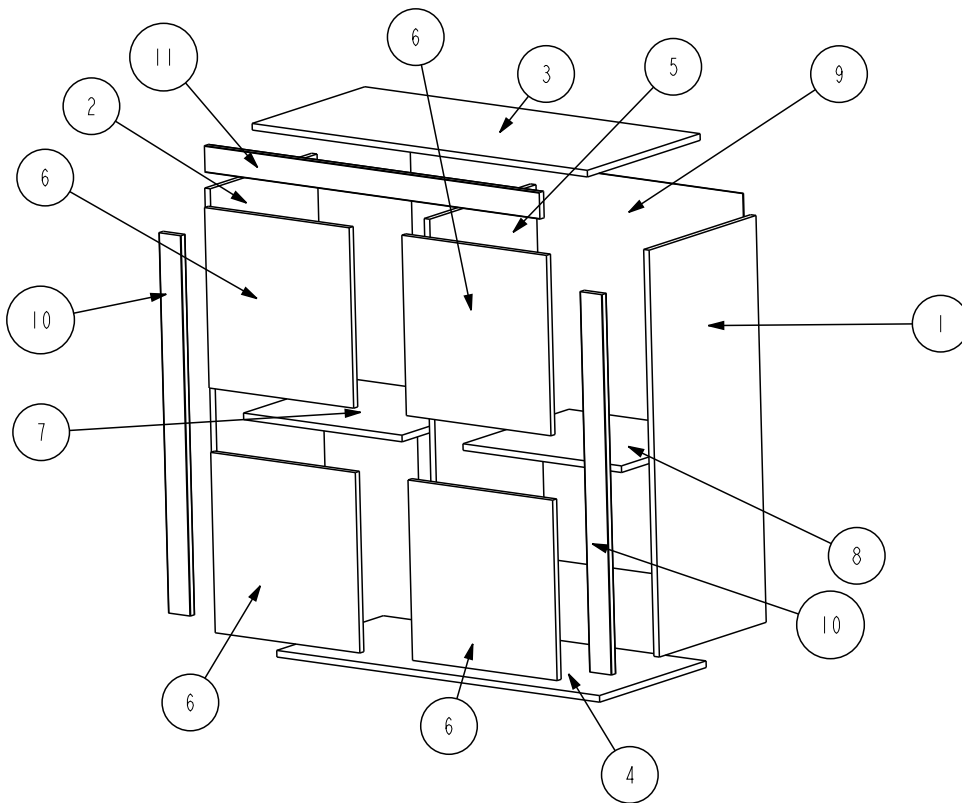
RESPEITAR AS INSTURACOS DE MONTAGEM DESCRVEDAS NA INSTRUCCOES DE USO.

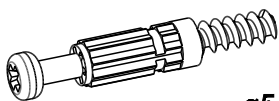
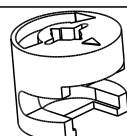

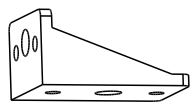
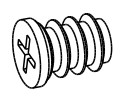

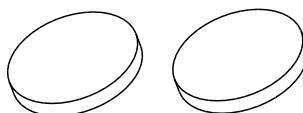
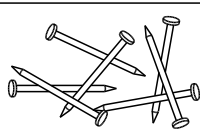
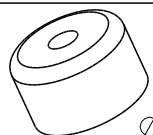


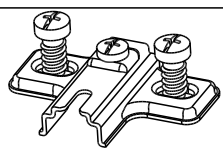
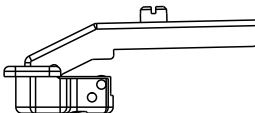
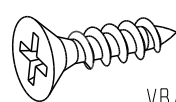


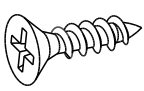

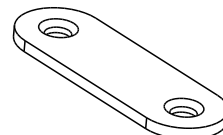
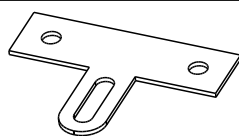


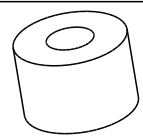
PL UWAGA

PROSZE, PRZESTRZEGAC INSTRUKCJI MONTAZU.


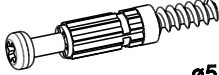
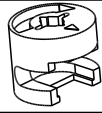


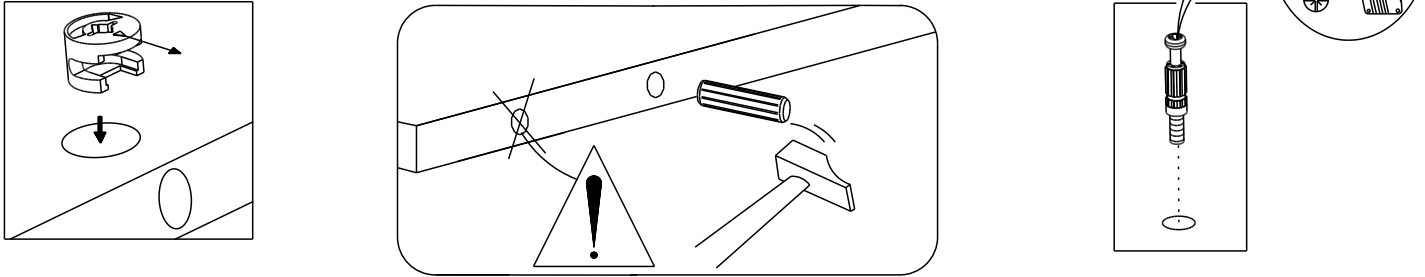
REP	DIM	QTE
1	920 x 397	1
2	920 x 397	1
3	918 x 419	1
4	884 x 396	1
5	875 x 395	1
6	408 x 396	4
7	434 x 394	1
8	434 x 394	1
9	911 x 891	1
10	860 x 60	2
11	917 x 60	1



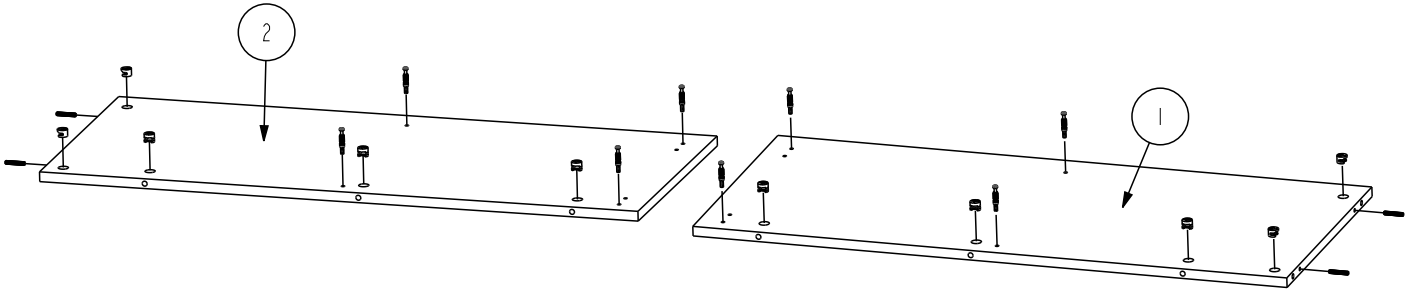
70 X 26  ø5 x 39	71 X 26  Ht : 11,9mm	728 X 8  5x30
524 X 4 	928 X 8   EURO TF 6,3x9	8930 X 6 
604757 X 1  x30	350041 X 1  Ø 50 Ht 30 mm	918 X 1   VBA TR 4v25
333019 X 8 	333079 X 8 	949 X 20   VBA TF 3.5x15
332177 X 4 	935 X8   VBA SPAX TF 3x12	100 X2 
353005 X1 	907 X2   VBA TR 3x16	340047 X 1  Ht : 10mm

1

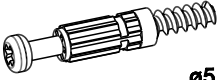
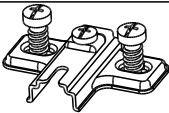
728 X4	70 X8	71 X10
		
5x30	ø5 x 39	Ht : 11,9mm

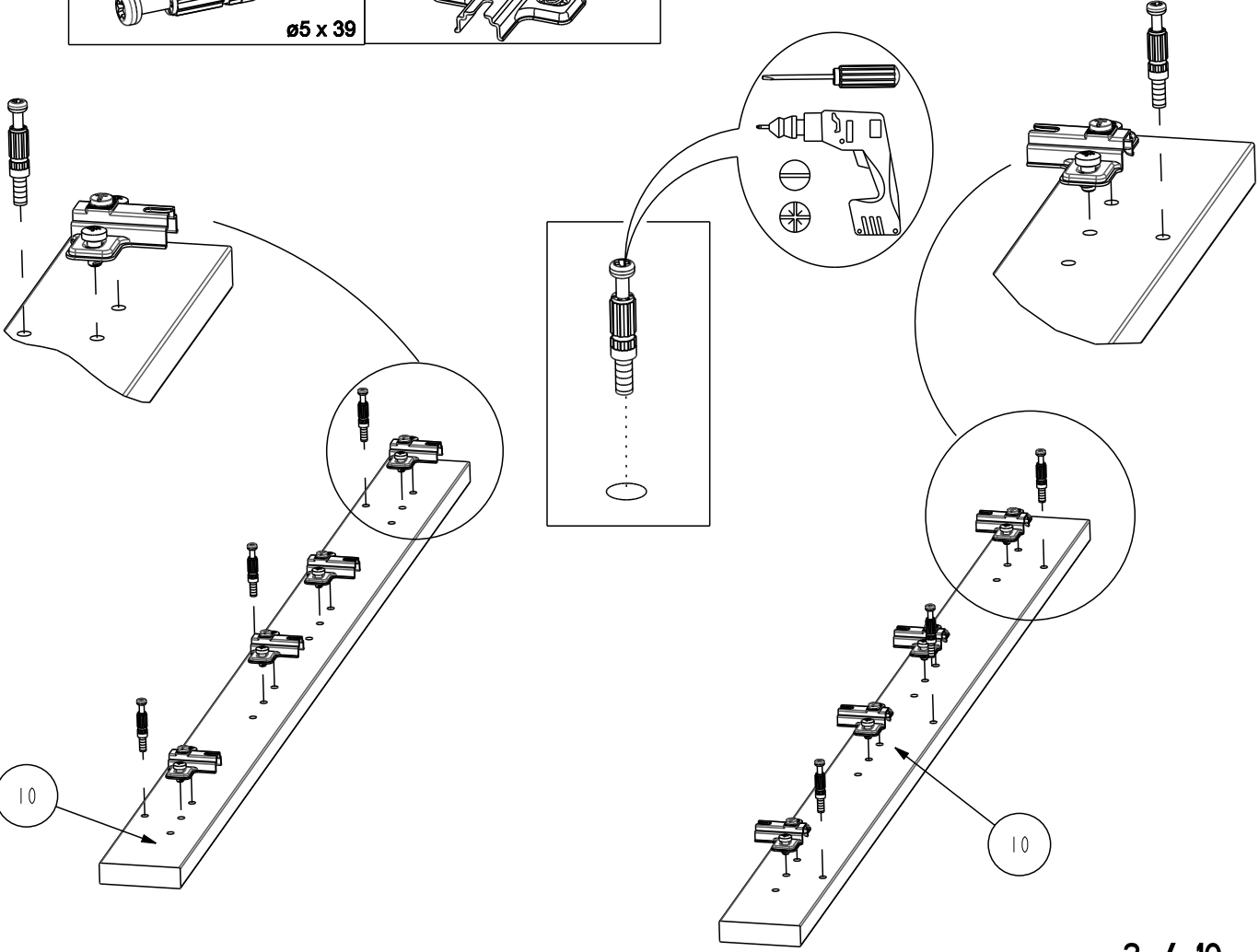


2

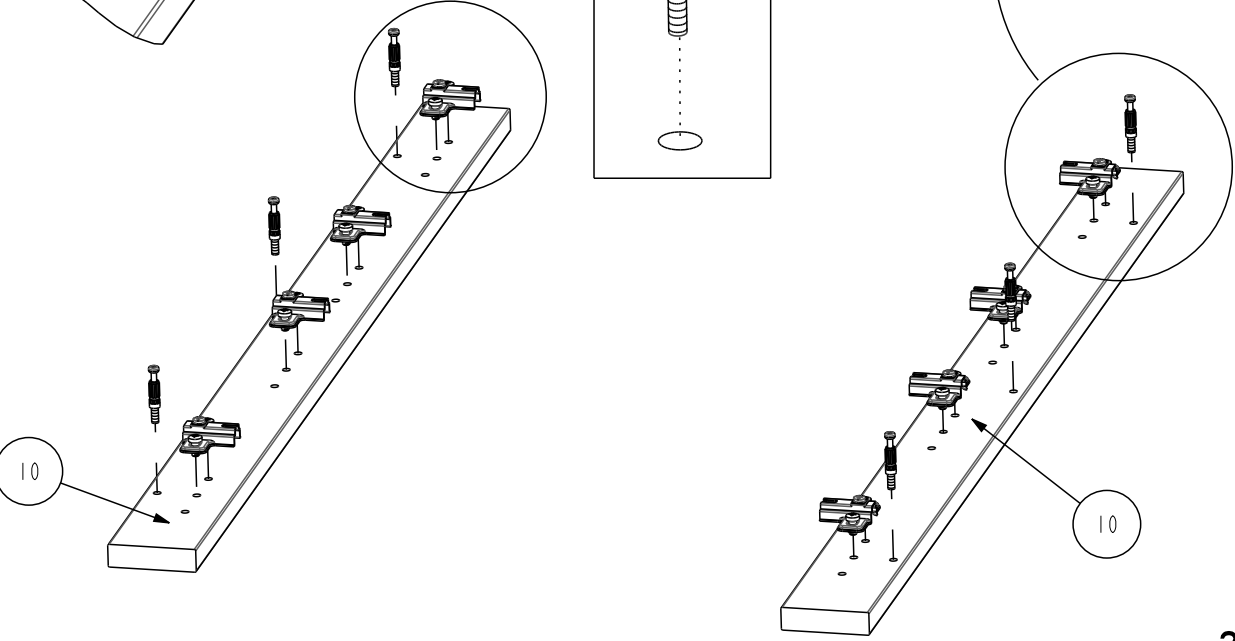


2

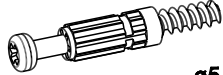
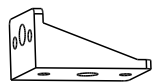
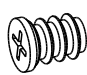
70 X6	333019 X 8
	
ø5 x 39	

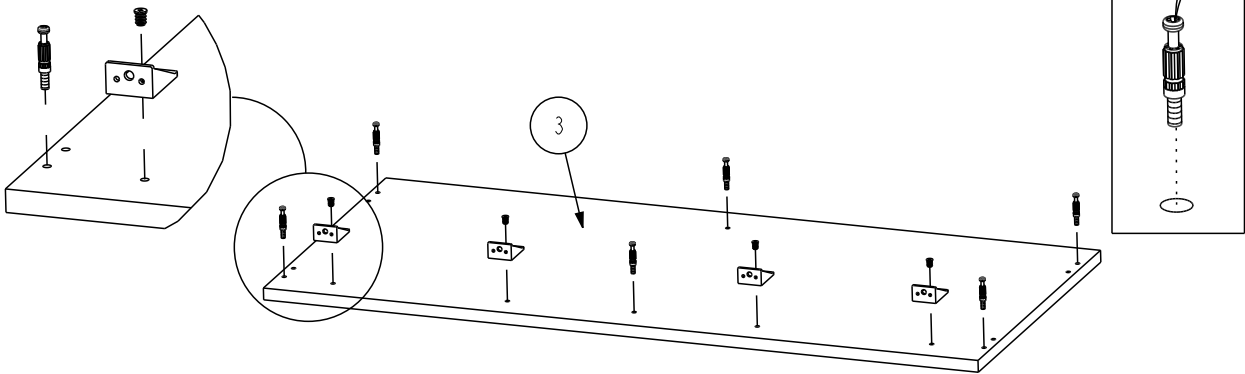


10

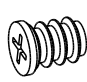


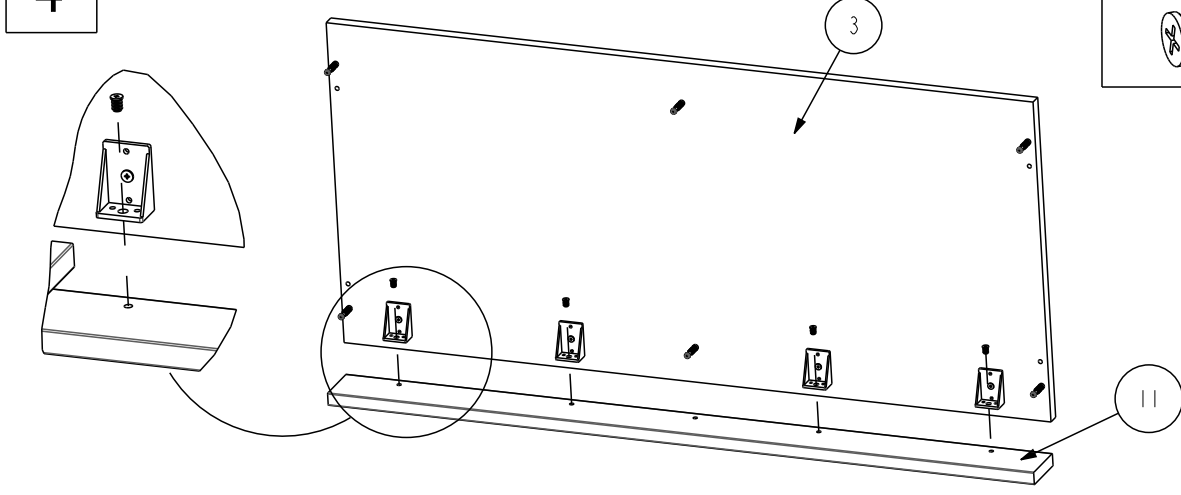
3

70 X 6	524 X 4	928 X 4
 ø5 x 39		 EURO TF 6,3x9


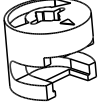
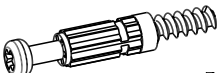


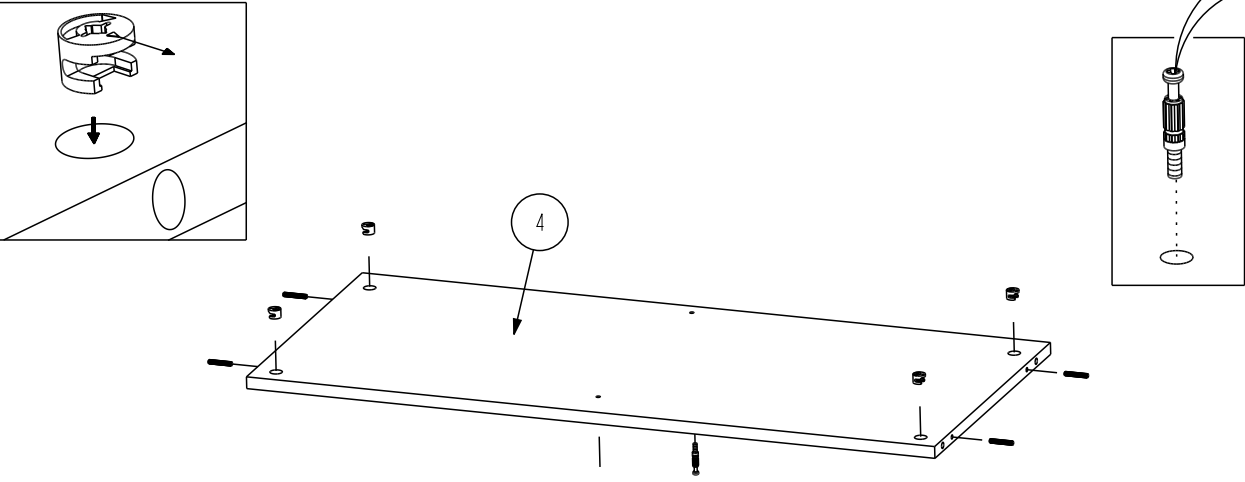
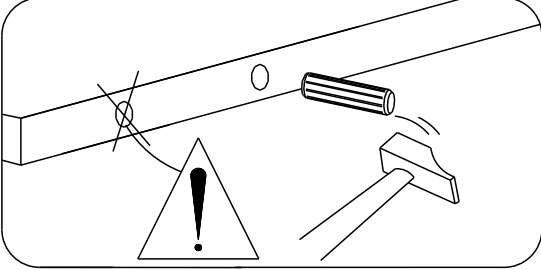
4

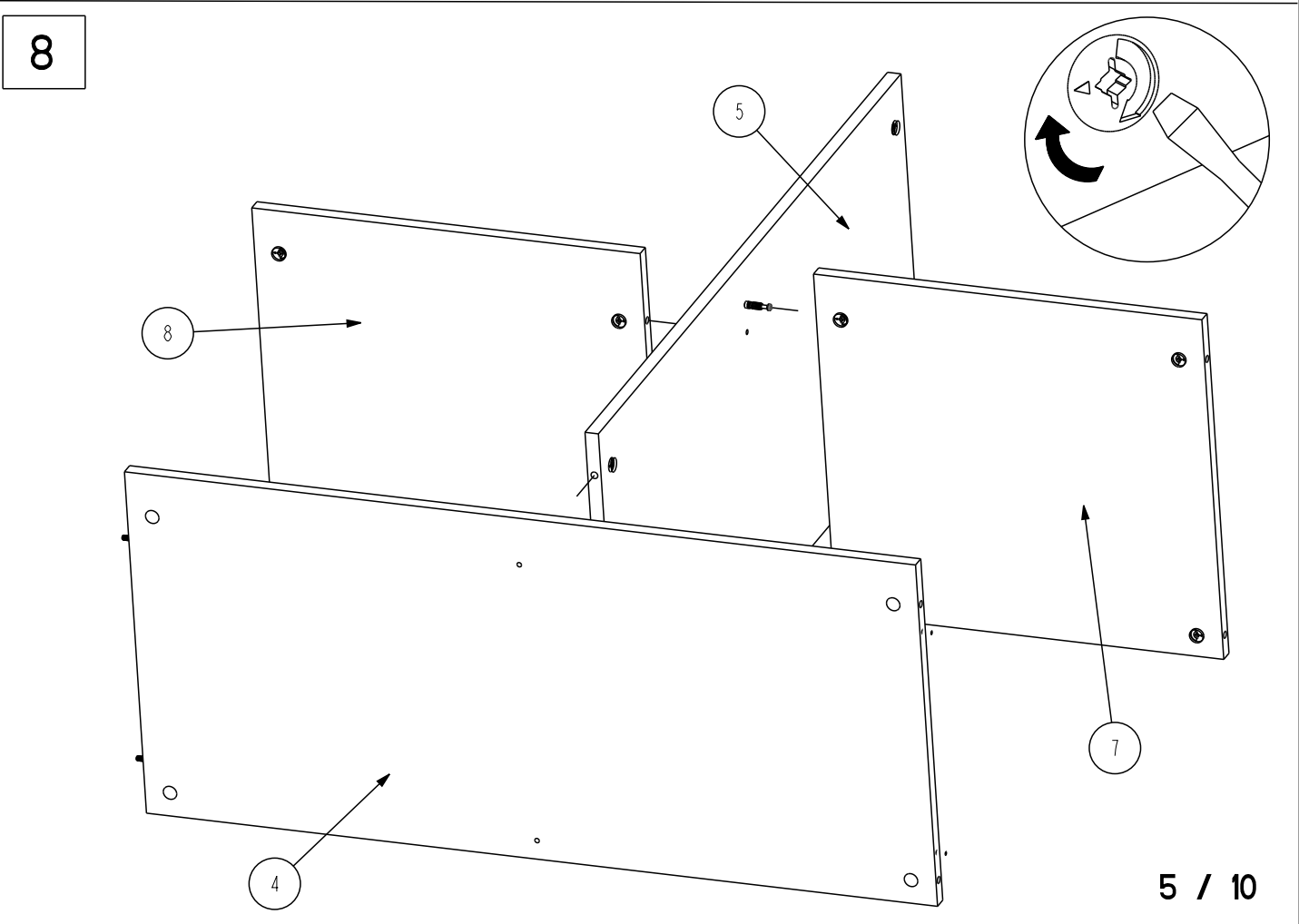
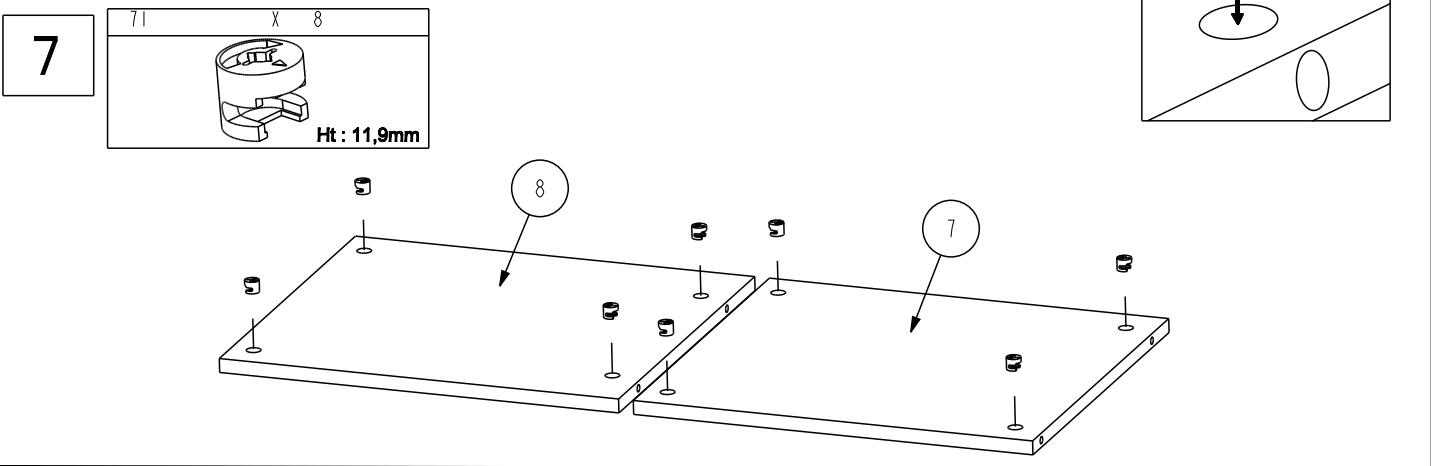
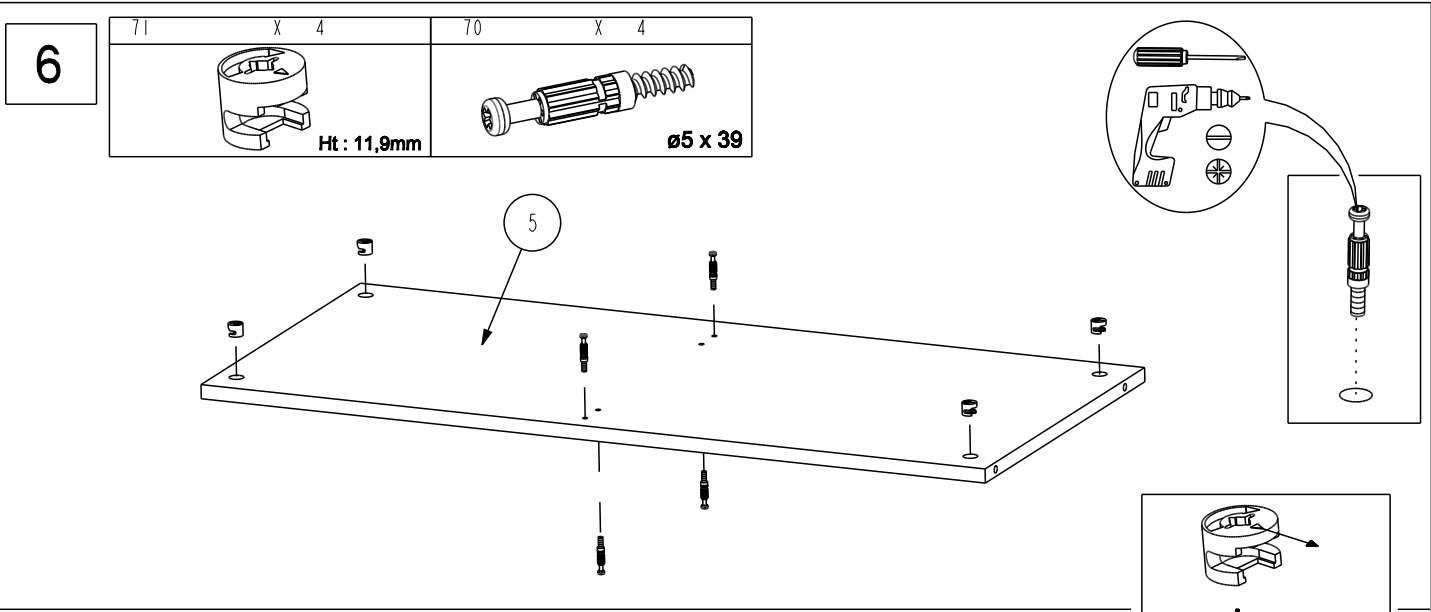
928 X 4
 EURO TF 6,3x9



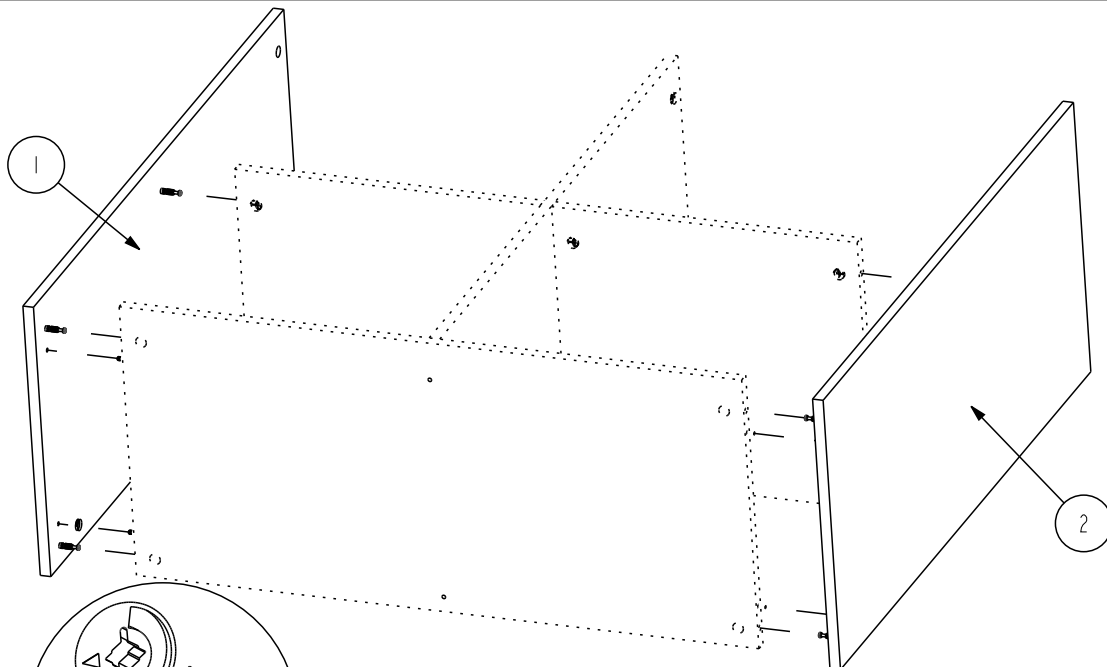
5

728 X 4	71 X 4	70 X 2
 5 x 30	 Ht: 11,9mm	 ø5 x 39

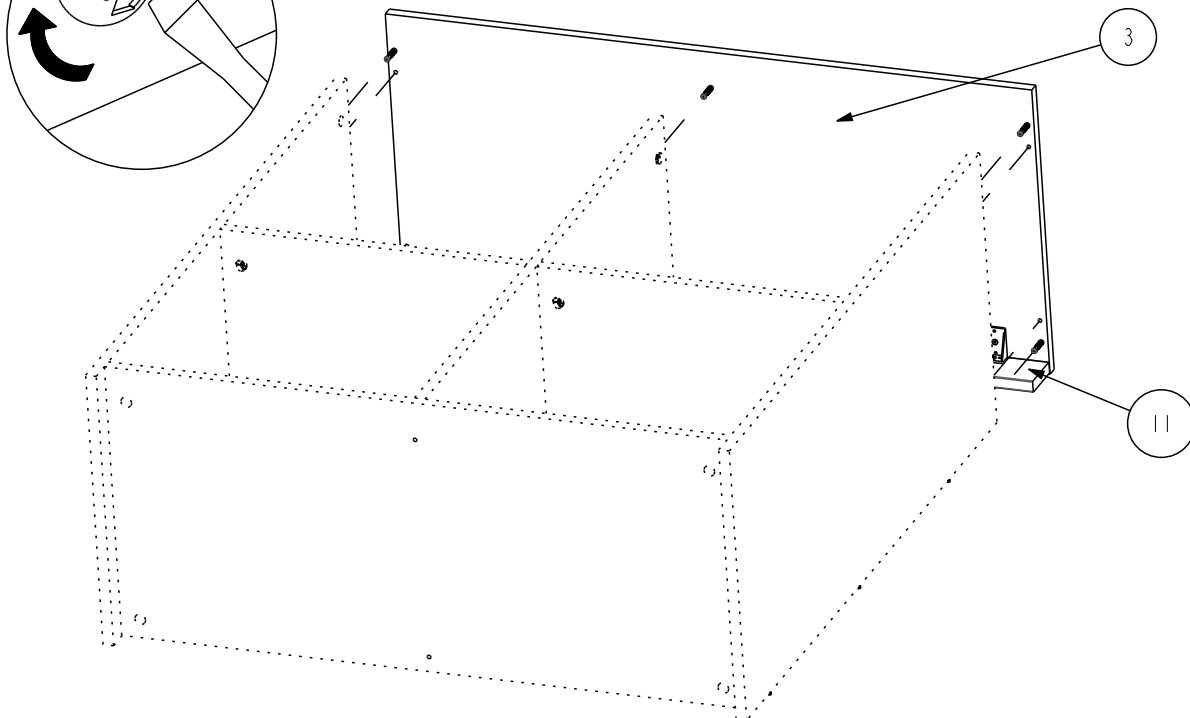





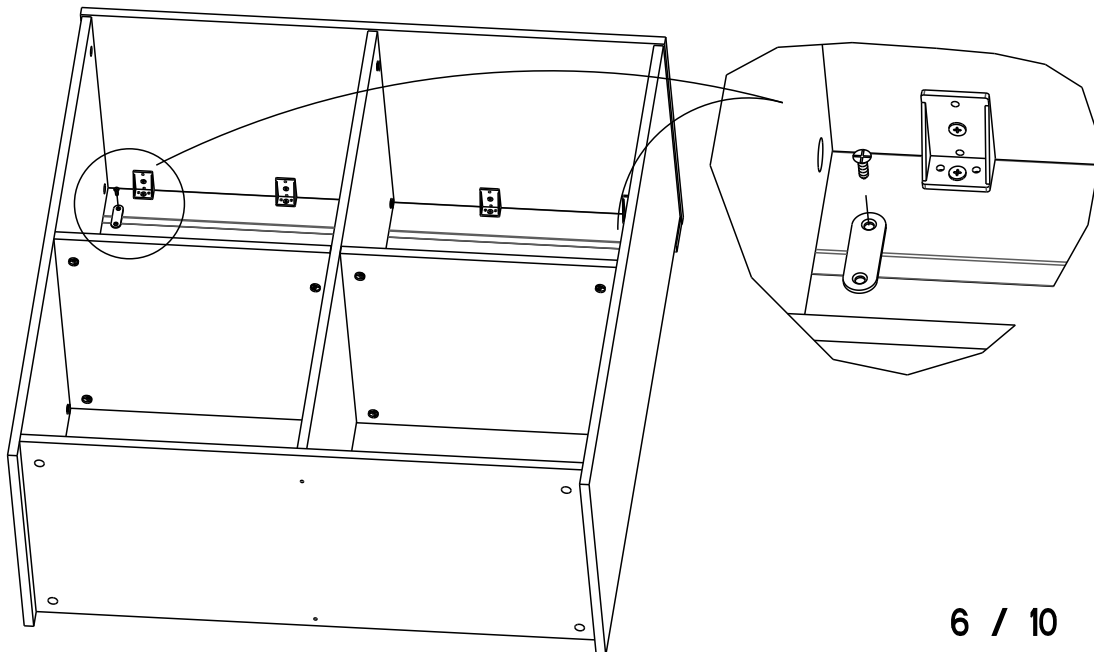
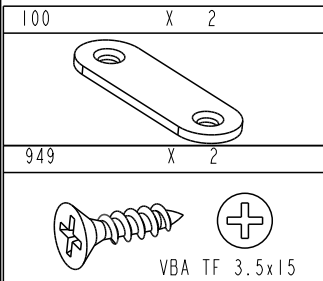
9



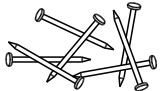
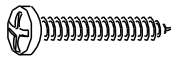

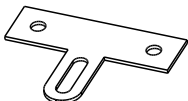
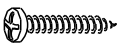

10

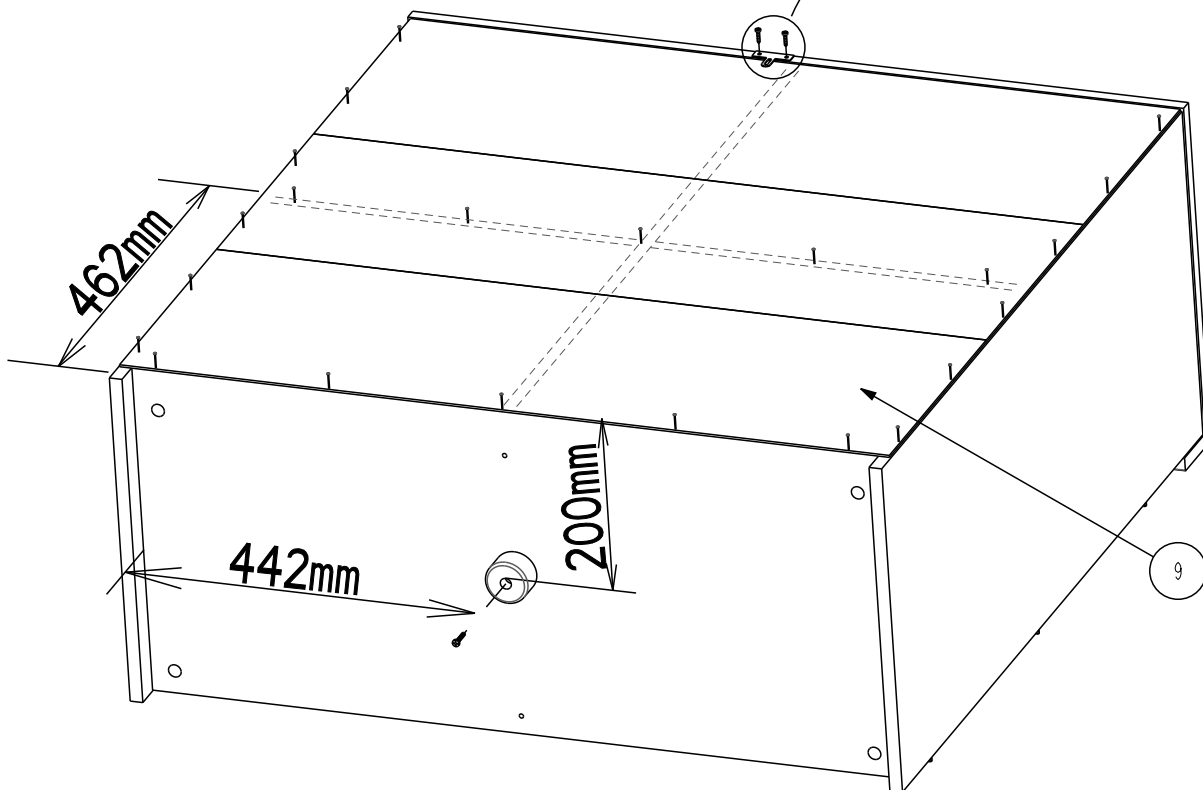
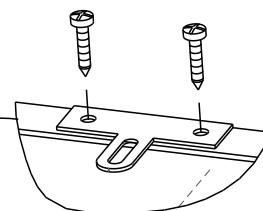


11

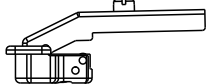




12

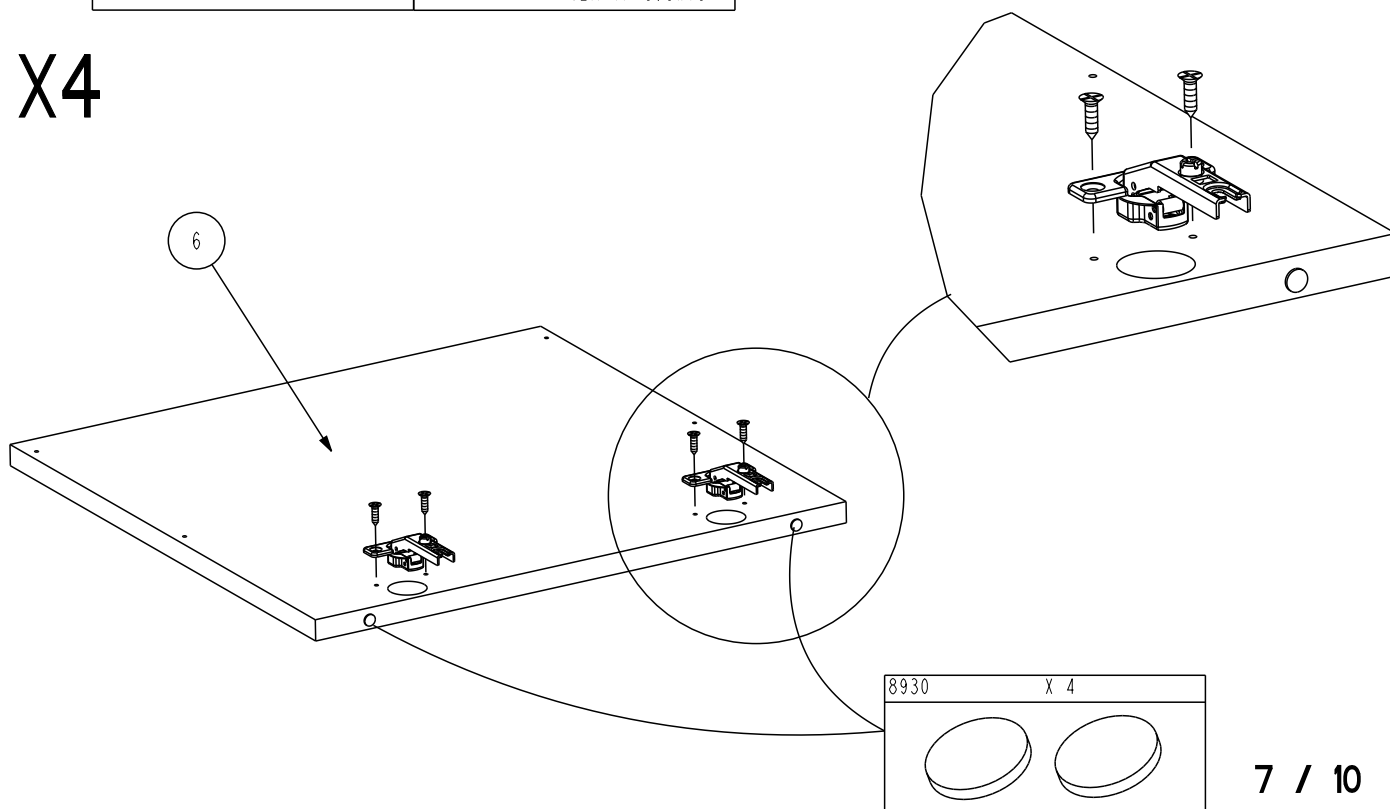
604757	X 1	918	X 1
	x30		
353005	X1	907	X2
			
		VBA TR 4v25	VBA TR 3x16

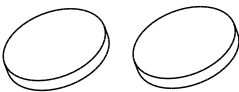


13

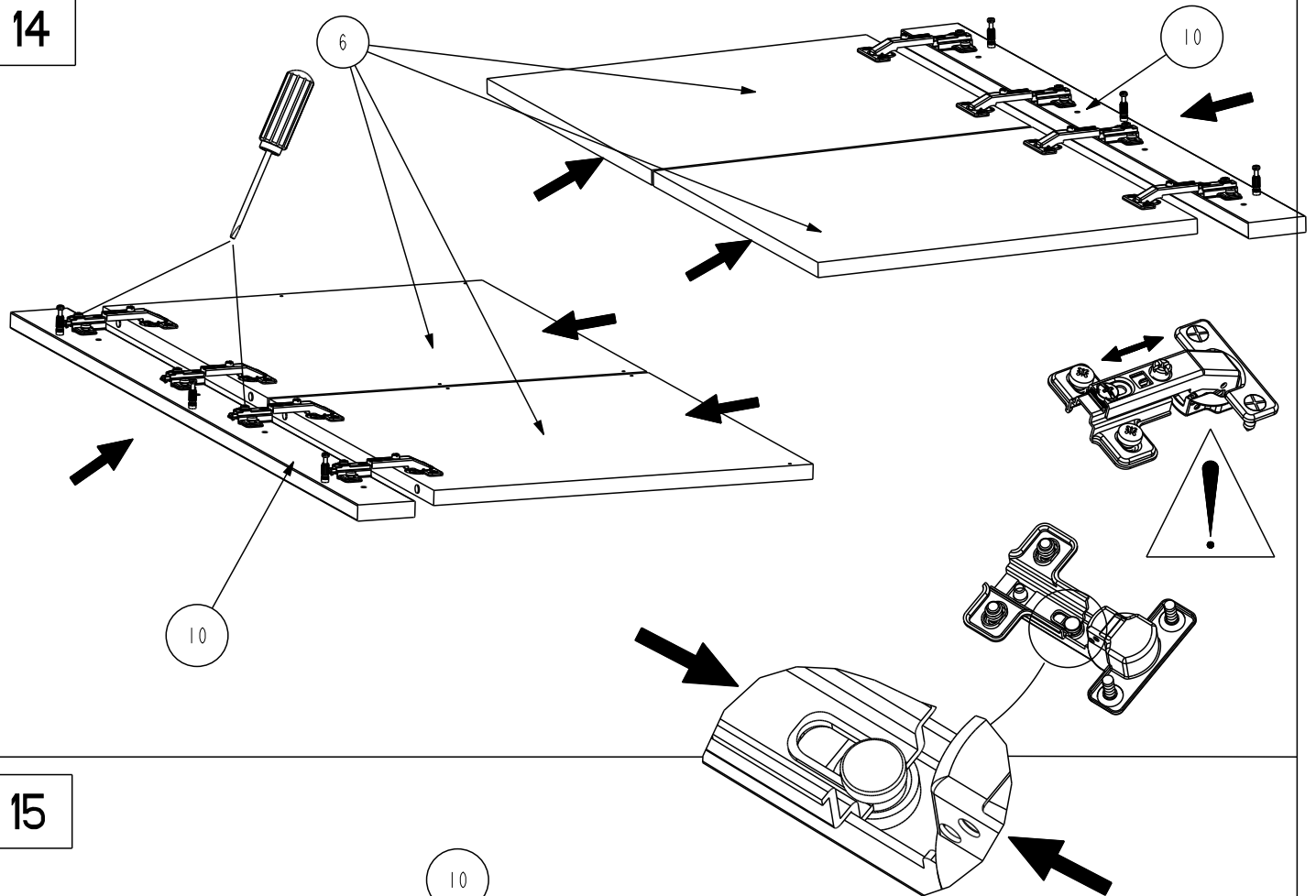
333079	X 8	949	X16
			
		VBA TF 3.5x15	

X4

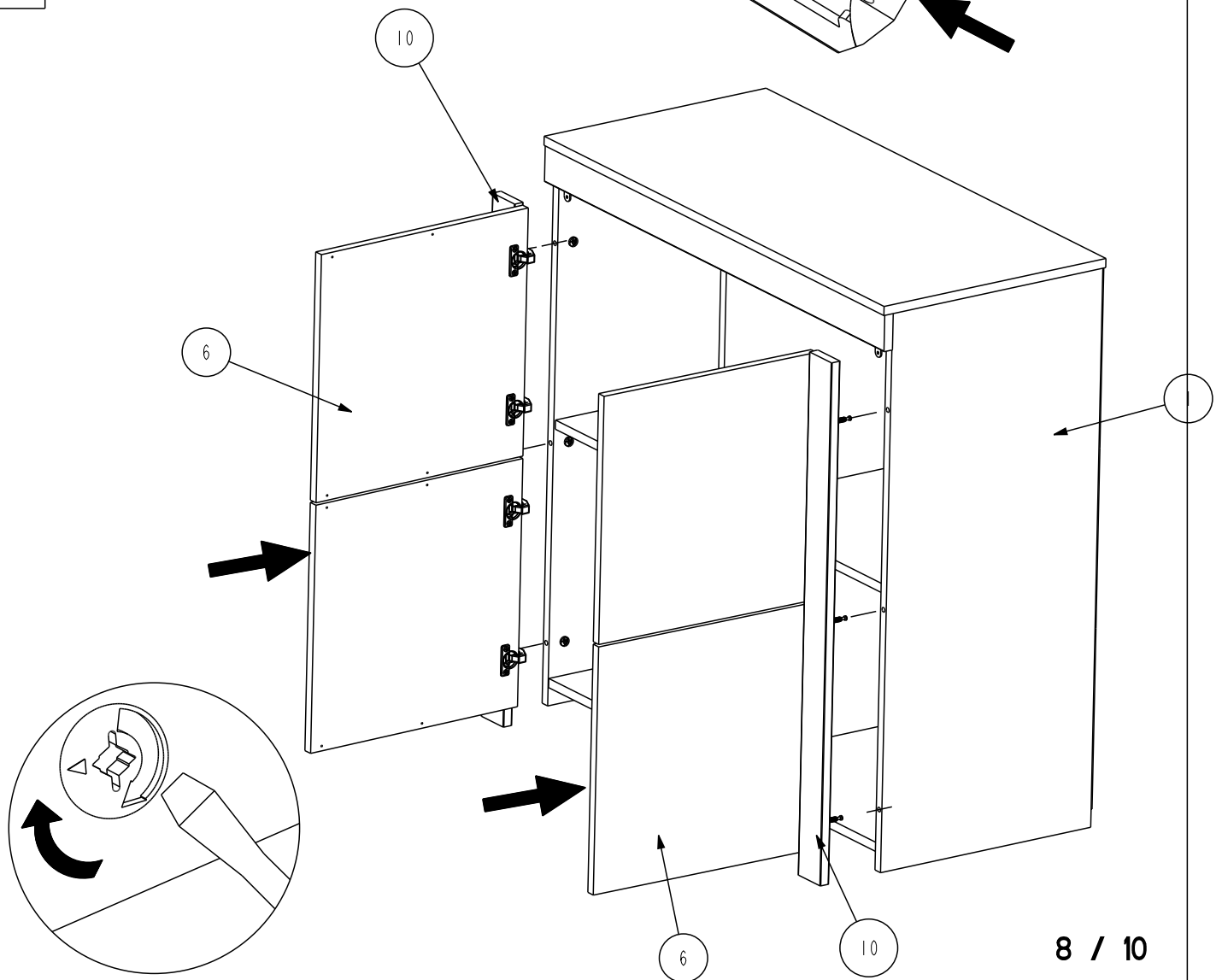


8930	X 4
	




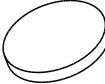

14

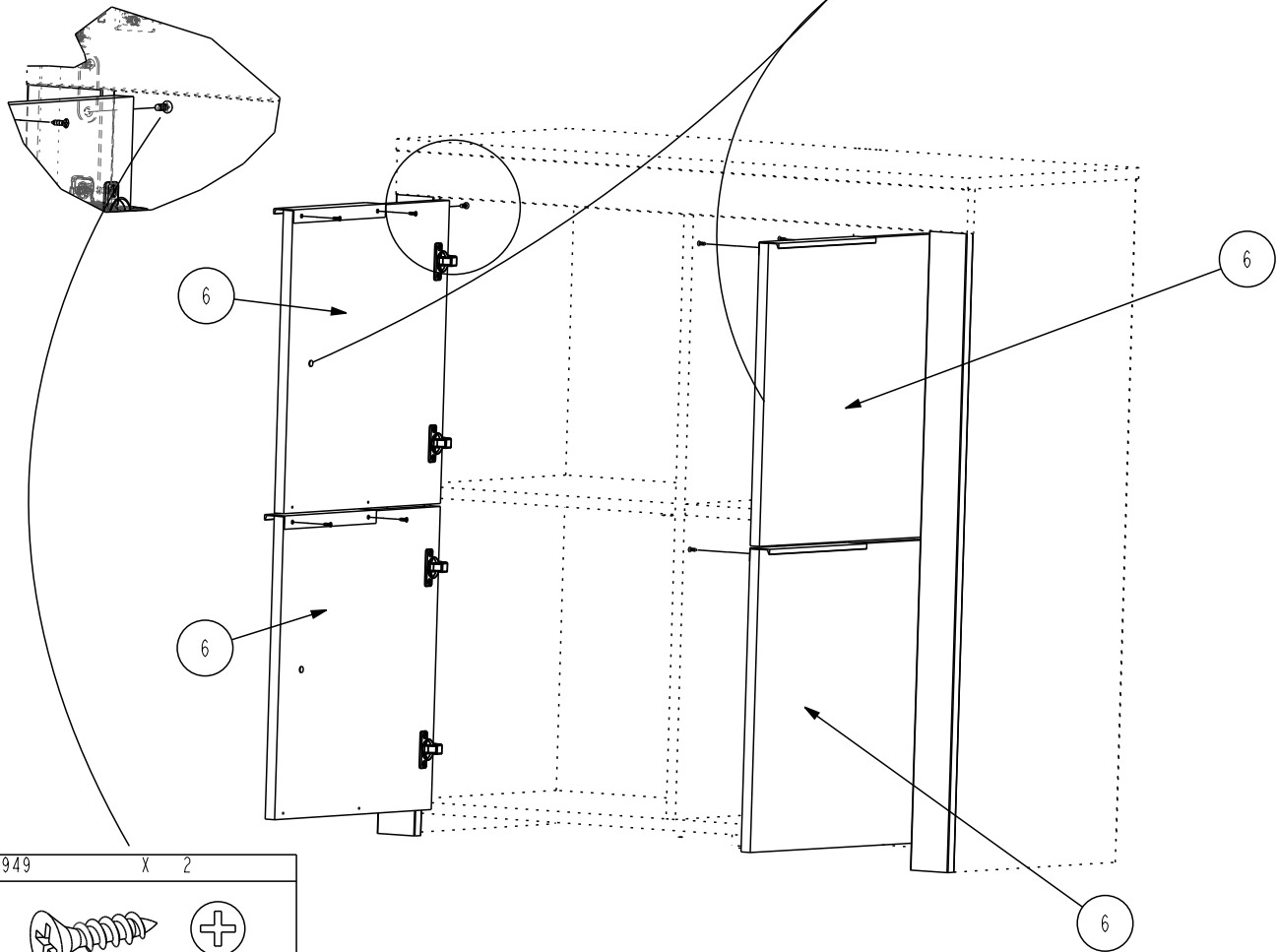




15

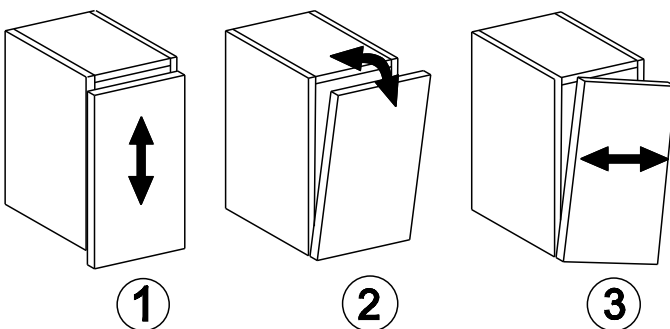
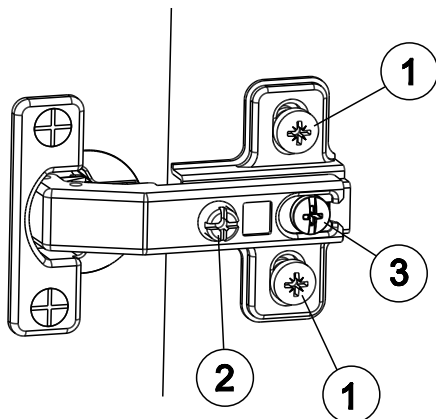


16

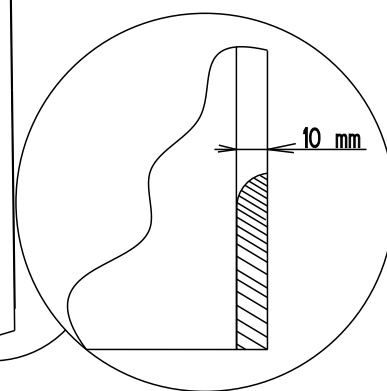
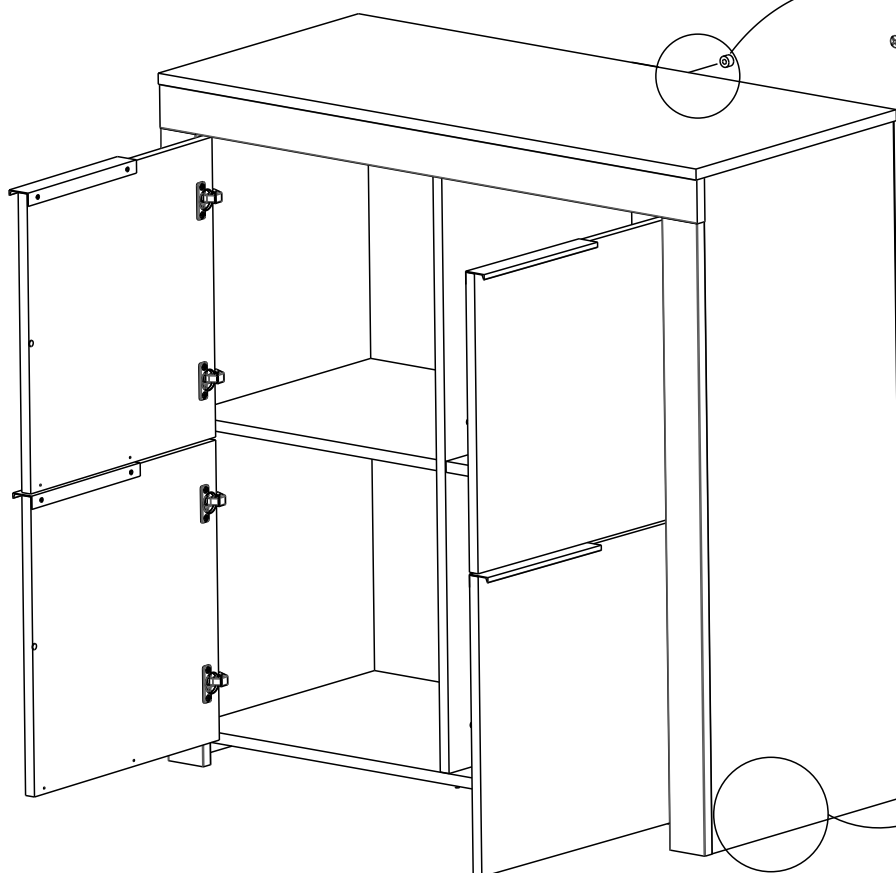
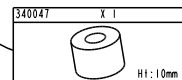
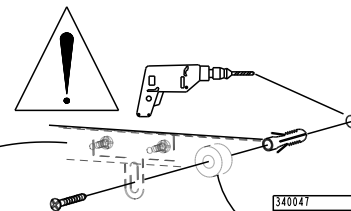
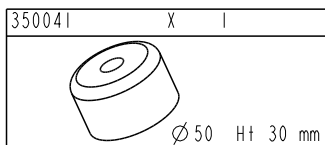
332177	X 4	935	X 8	8930	X 2
		 		 	
VBA SPAX TF 3x12					



949	X 2
 	
VBA TF 3.5x15	



17

**FR MEUBLES A FIXER AU MUR:**

- FIXER LE MEUBLE AU MUR AVEC LES ATTACHES PREVUES A CET EFFET
- VERIFIER QUE LES VIS ET LES CHEVILLES UTILISEES SONT ADAPTEES AU SUPPORT

ES MUEBLES A FIJAR EN LA PARED:

- FIJAR EL MUEBLE EN LA PARED CON LAS GRAPAS PREVISTAS
- COMPROBAR QUE LOS TORNILLOS Y LAS CLAVIJAS UTILIZADAS SON ADAPTADAS AL SOPORTE

PT MOVEIS A FIXAR NA PAREDE:

- FIXAR O MOVEL NA PAREDE COM OS PRENDES PREVISTOS
- VERIFICAR QUE OS PARAFUSOS E AS CAVILHAS UTILIZADOS SAO ADAPTADOS OA SUPORTE

EN FURNITURES TO BE HOLD ON THE WALL:

- HOLD THE FURNITURE ON THE WALL WITH THE FASTENINGS PROVIDED FOR THIS PURPOSE
- CHECK THAT THE SCREW AND PEGS FIT WITH THE SUPPORT

IT MOBILI DA FISSARE AL MURO:

- FISSARE IL MOBILE AL MURO CON LE FLANGIE PREVISTE A TALE SCOPO
- VERIFICARE CHE LE VITI ED I PERNI USATI SIANO ADATTI A QUEL TIPO DI SUPPORTO

PL MEBEL PRZEZNACZONY DO ZAINSTALOWANIA NA ŚCIANIE:

- NALEŻY ZAMONTOWAC TEN MEBEL NA ŚCIANIE PRZEZNACZONYMI DO TEGO CELU UCHWYTAMI
- NALEŻY SPRAWDZIĆ CZY SRUBY I KOSZULKI SA ODPOWIEDNIEJ WIELKOŚCI W STOSUNKU DO UCHWYTÓW

DE MOEBEL AN DER MAUER ZU BEFESTIGEN:

- BEFESTIGEN SIE DAS MOEBELSTUECK MIT DEN DAFUER VORGESEHENEN BEFESTIGUNGSHAKEN
- UEBERPRUEFEN SIE BITTE DASS DIE SCHRAUBEN UND DUEBEL MIT DEM MATERIAL DER MAUER UEBEREINSTIMMEN

NL MEUBELS DIE AAN DE MUUR GEFIXEERD MOETEN WORDEN:

- FIXEER HET MEUBEL AAN DE MUUR MET DE DAARVOOR BESTEMDE HAKEN
- VERFIEER OF DE GEBRUIKTE SCHROEVEN BIJ DE BEVESTIGINGSHAAK HOREN