

Producer:  
Pinus-GB Ltd.  
Jauntīreji, Olaines nov.  
LV-2127, Latvia, EU

# Kommode art. KM473

Var. 01A



Var. 02A



Var. 01B



Var. 02B



Assembled size / Maße aufgebaut :

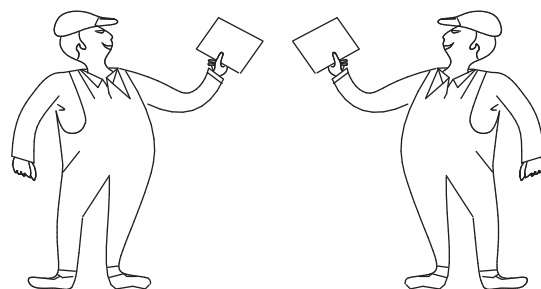
Height / Höhe : 1076 mm.

Width / Breite : 981 mm.

Depth / Tiefe : 470 mm.

This unit can be  
assembled by two persons.

Aufbau mit zwei Personen.



## Herzlichen Glückwunsch

Sie haben ein Qualitätsprodukt aus dem Hause Pinus gekauft.

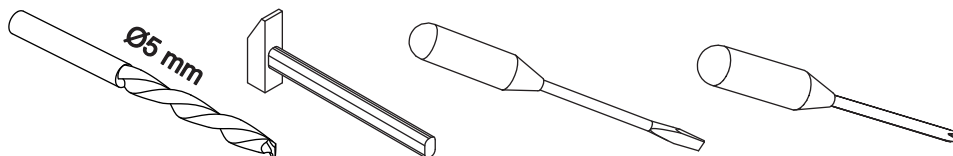
Beachten Sie bitte:

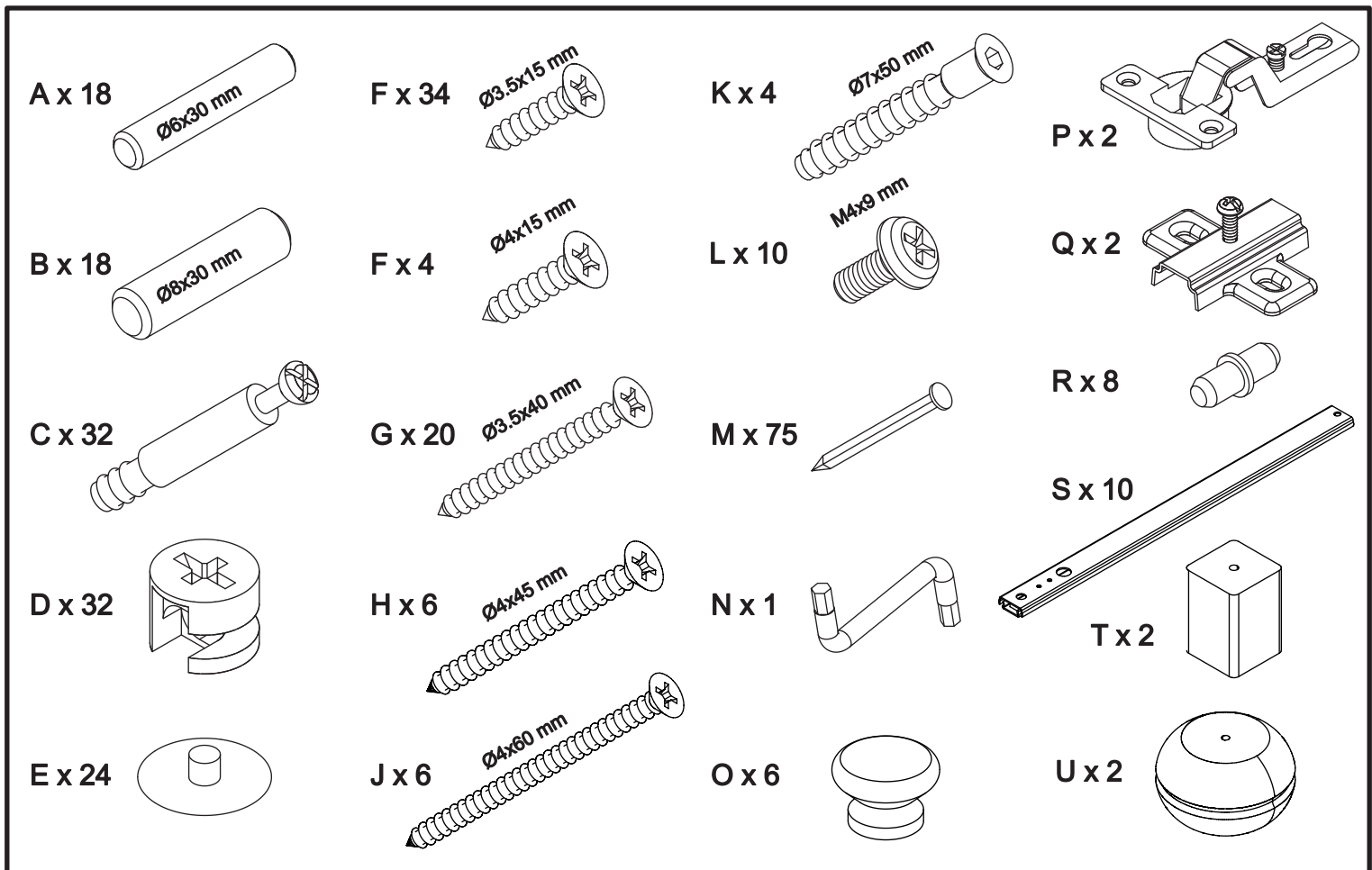
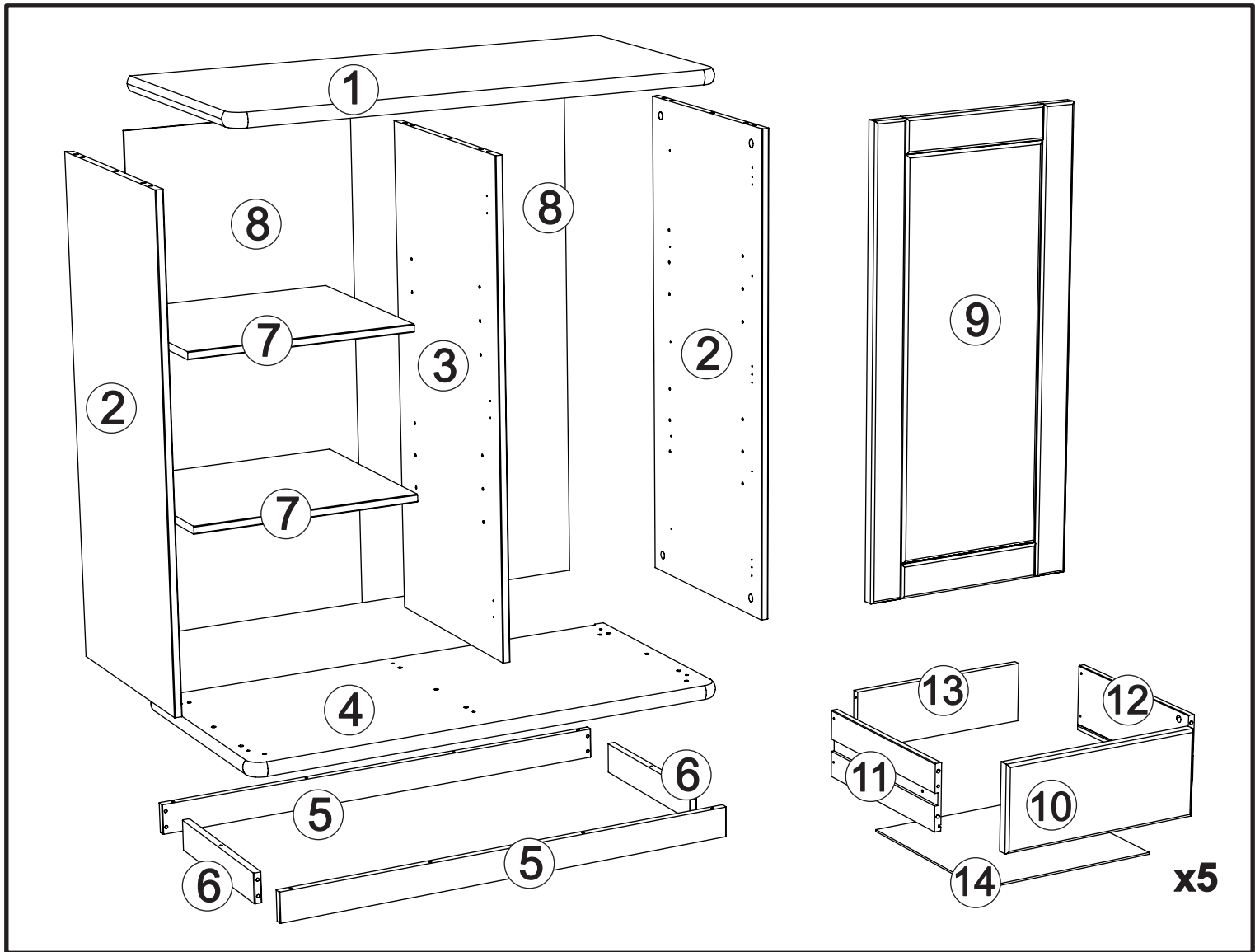
Massiv-Holz ist ein organisches Material und passt sich den jeweiligen Umweltbedingungen an.

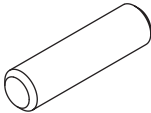
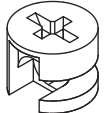
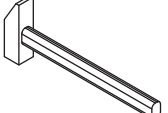
Leichter Verzug, Haarrisse und Oberflächendetails sind daher kein Reklamationsgrund,  
sondern ein Qualitätsmerkmal des Materials.

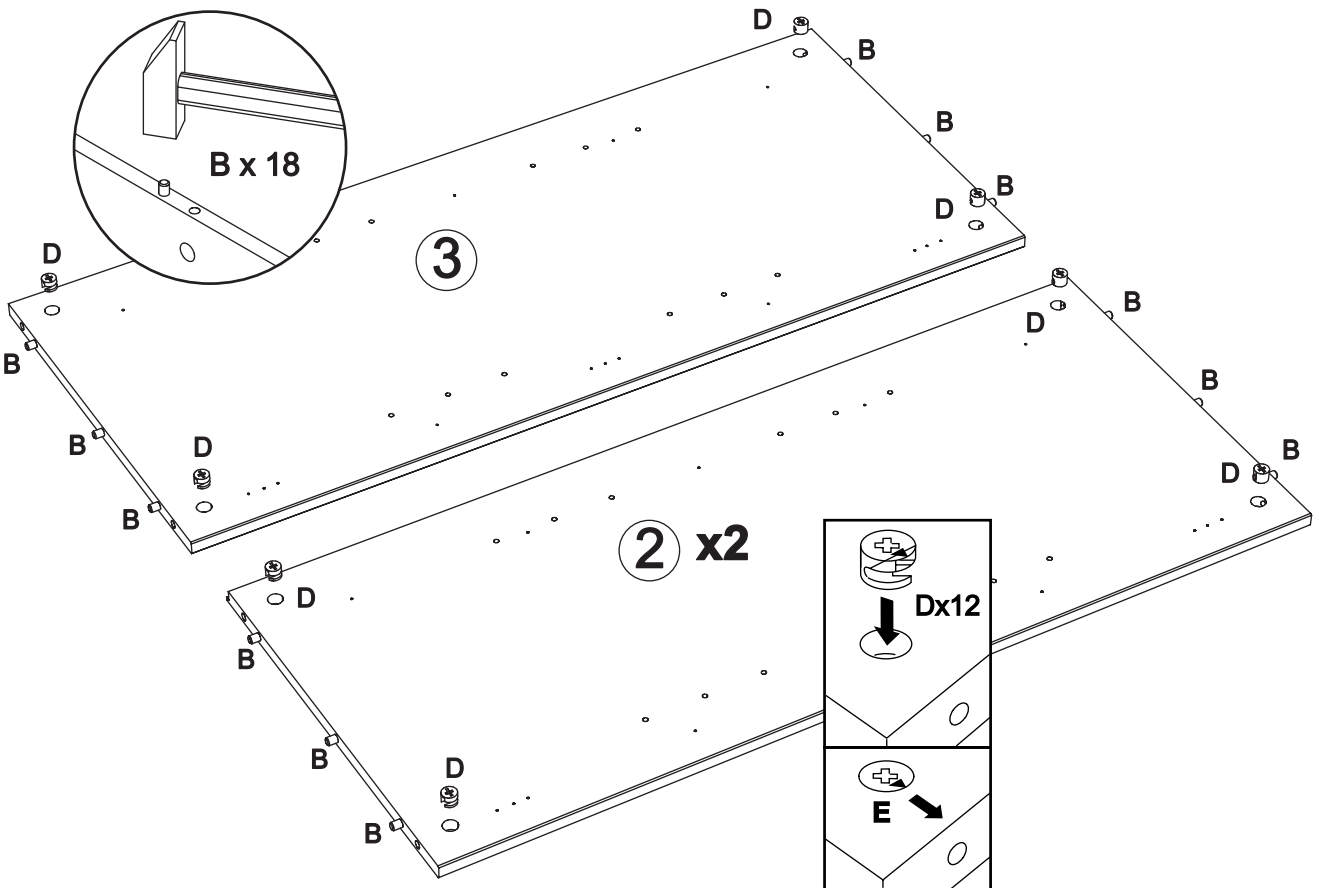
The necessary tools  
(not included)

Die dazu benötigten Werkzeuge  
(ausschliesslich)

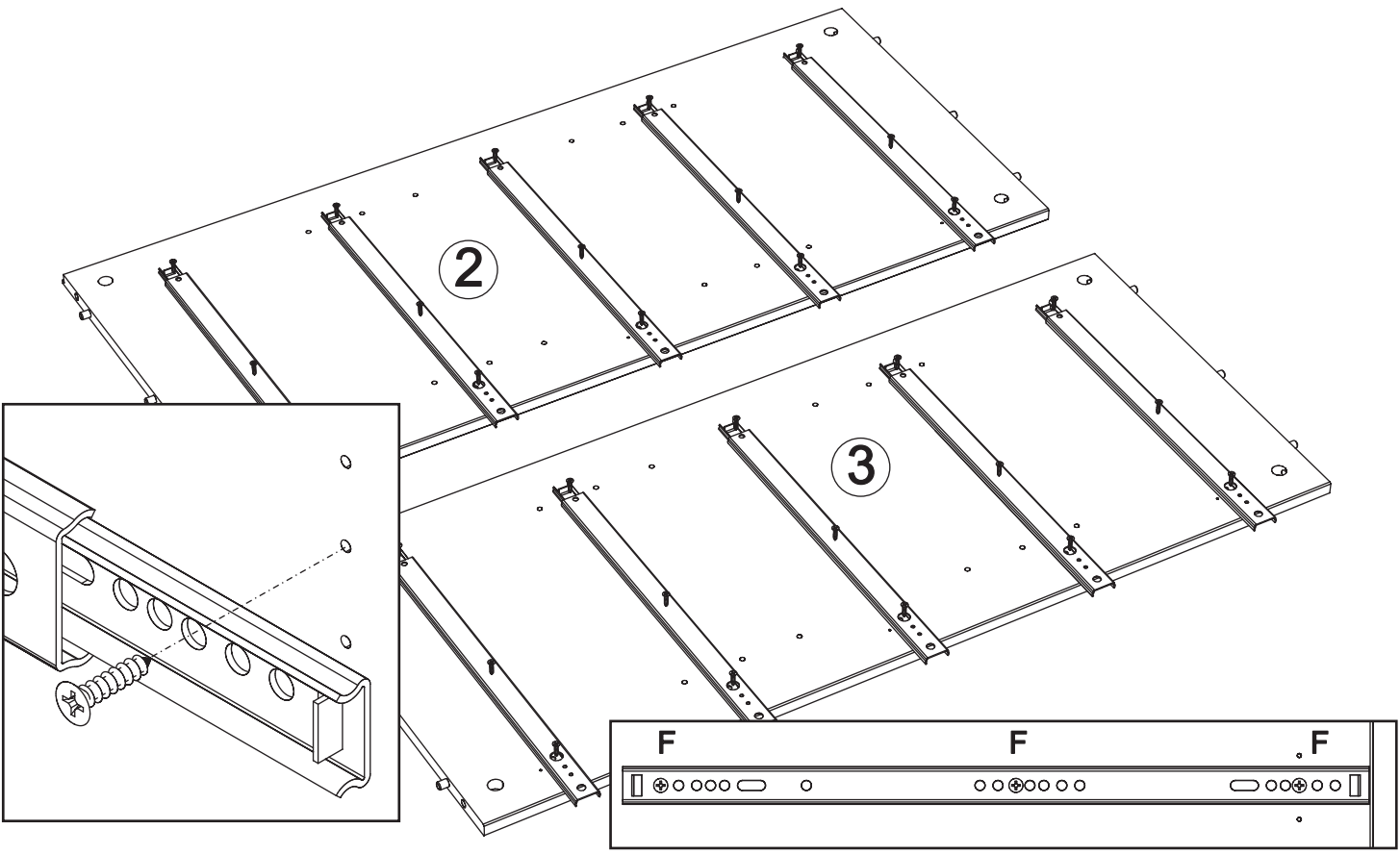


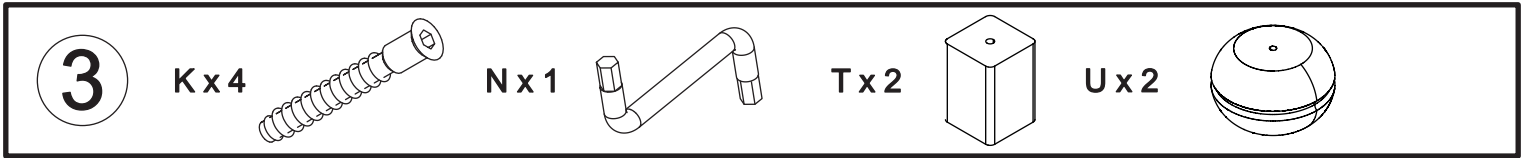


**1** B x 18  D x 12  

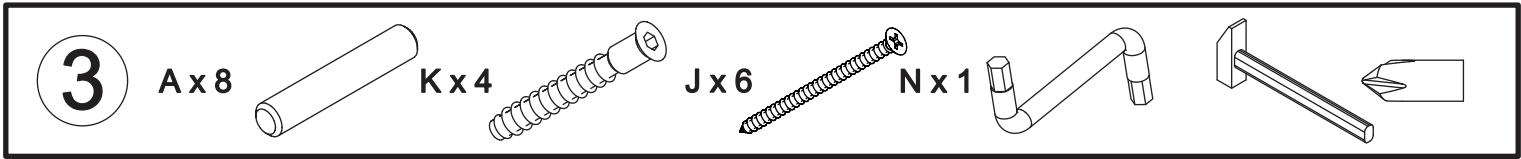
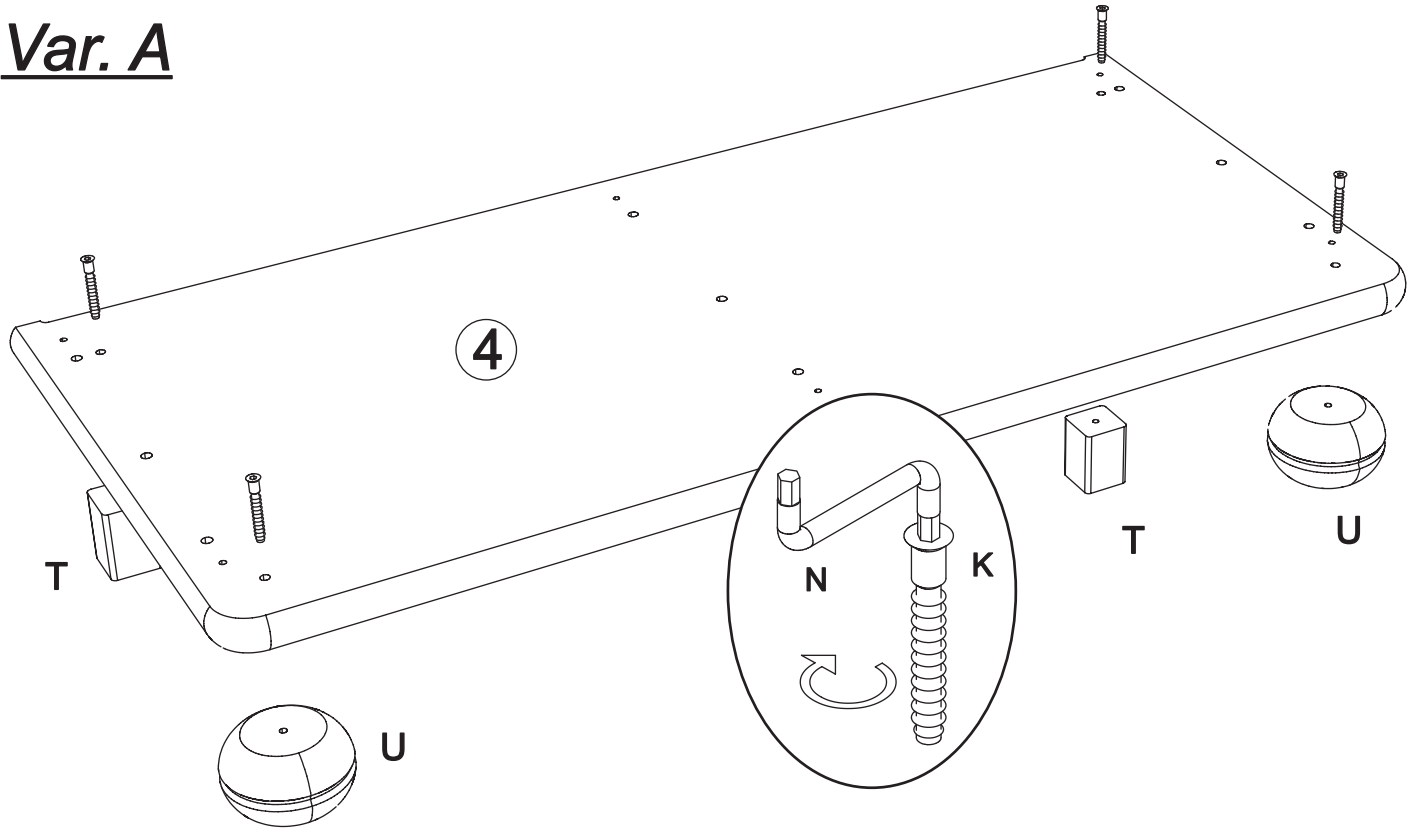


**2** F x 20  S x 10  

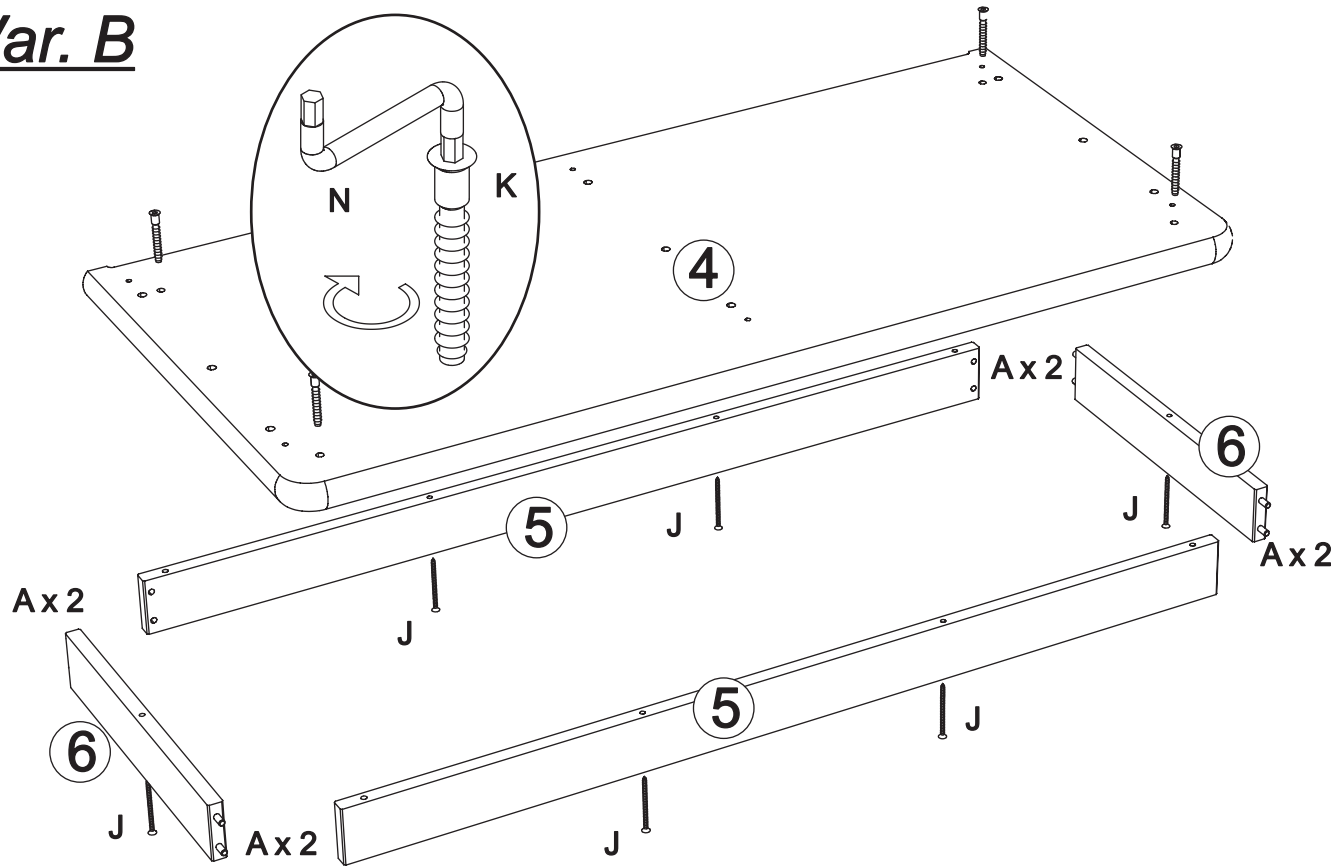




**Var. A**

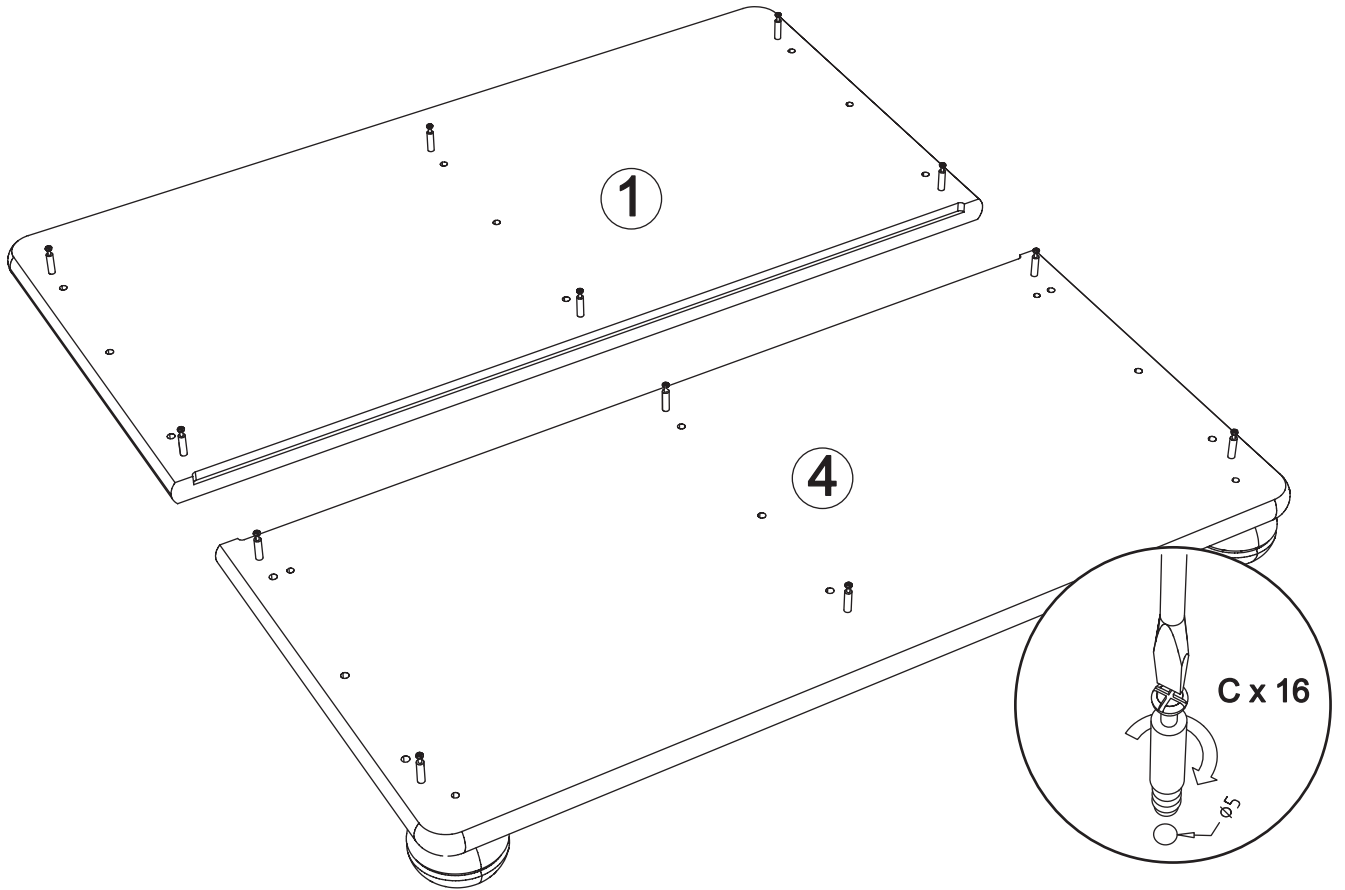
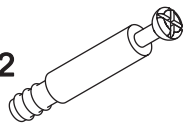


**Var. B**



4

C x 12

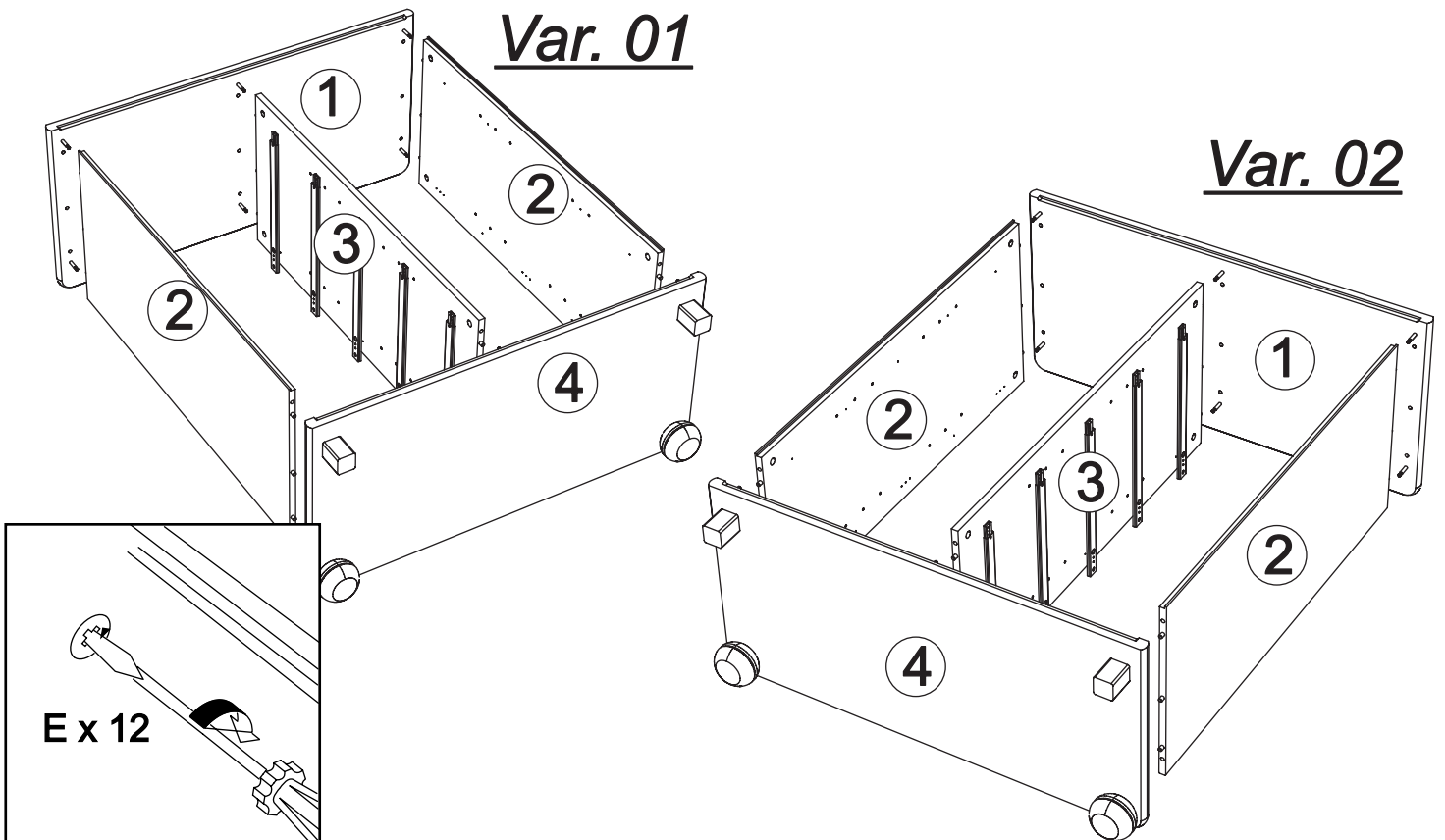


5



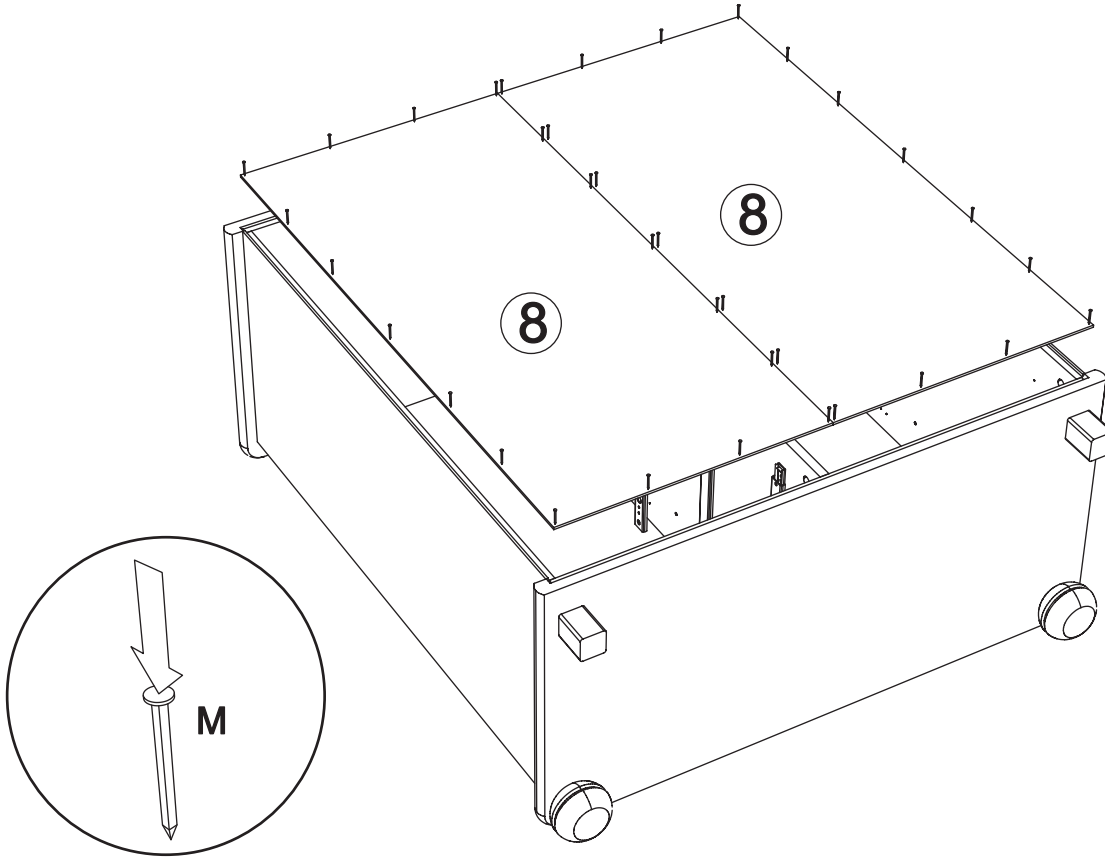
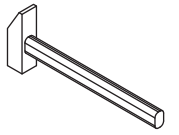
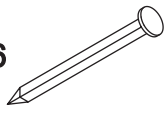
Var. 01

Var. 02



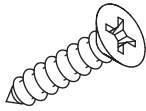
6

M x 36

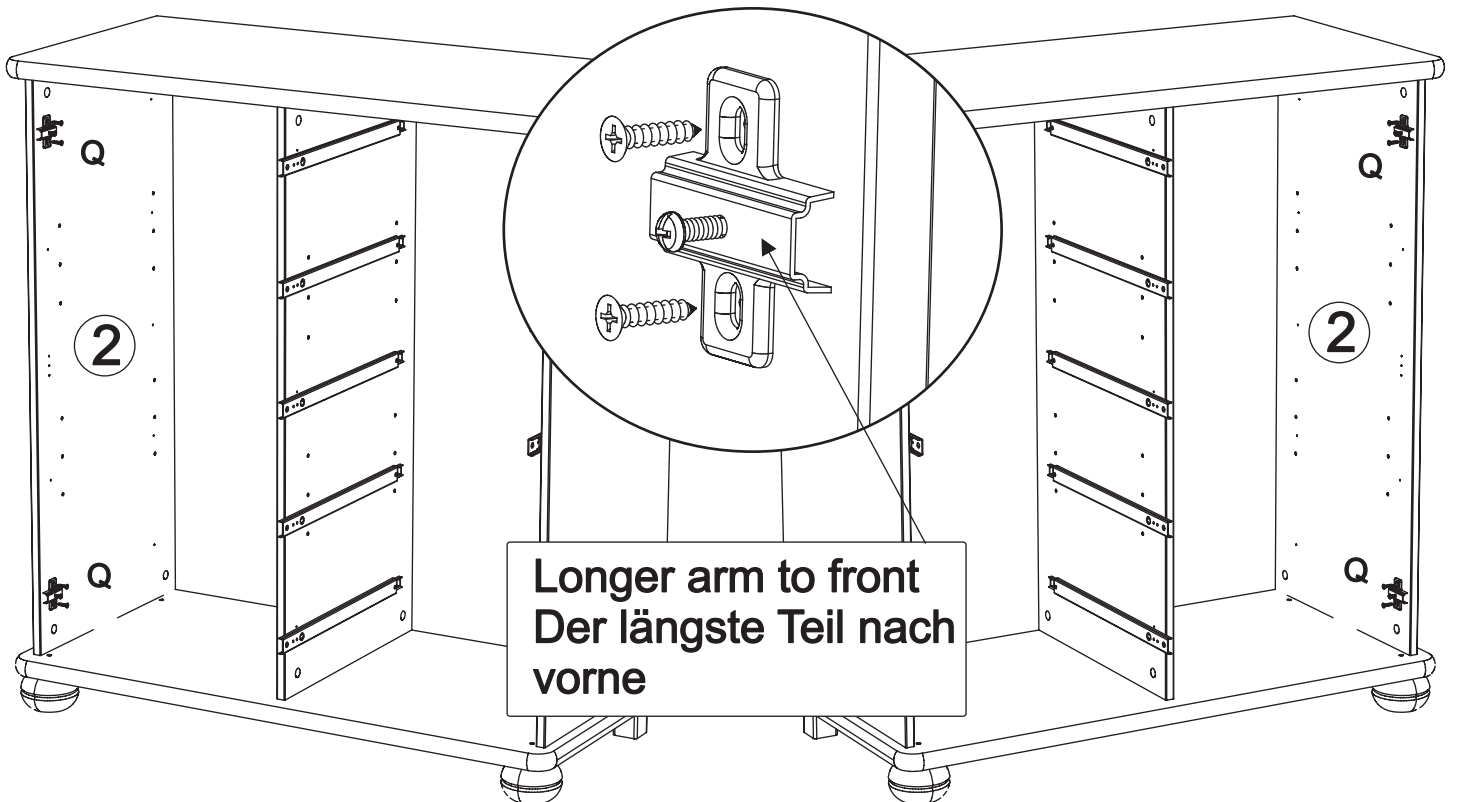
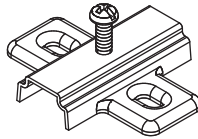


7

F x 4



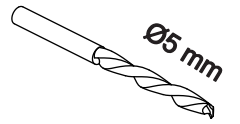
Q x 2



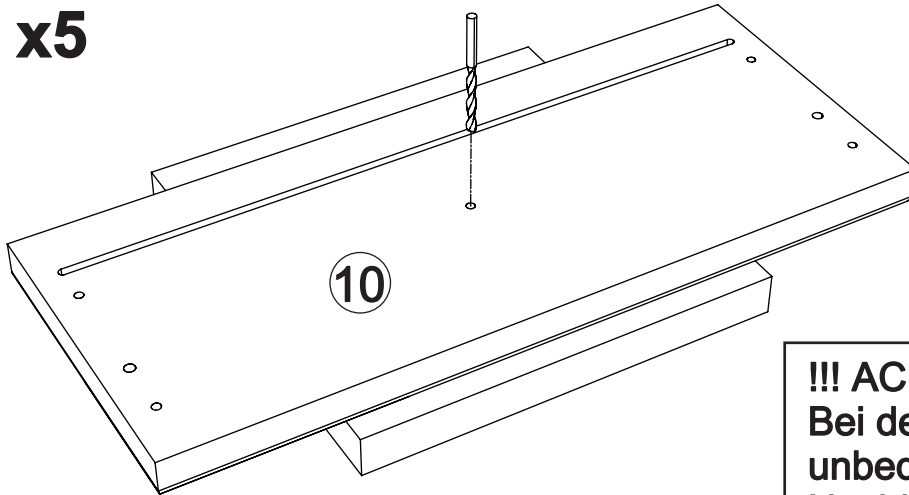
Var. 01

Var. 02

8



x5



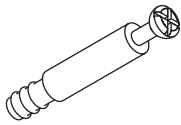
10

**!!! ACHTUNG:**  
Wenn Sie andere Griffen benutzen, Bohrstelle können anderorte sein.

**!!! ACHTUNG:**  
Bei der MONTAGE DER GRIFFE unbedingt darauf achten, dass beim Nachbohren oder durchstechen der vorgebohrten Löcher von vorne ein Holzstück oder ähnliches gegen gehalten wird. Damit ein ausspalten verhindert wird. Aufpassen, dass die richtigen Löcher verwendet werden.

9

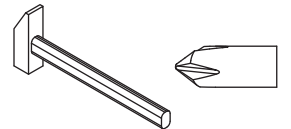
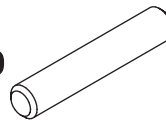
C x 20



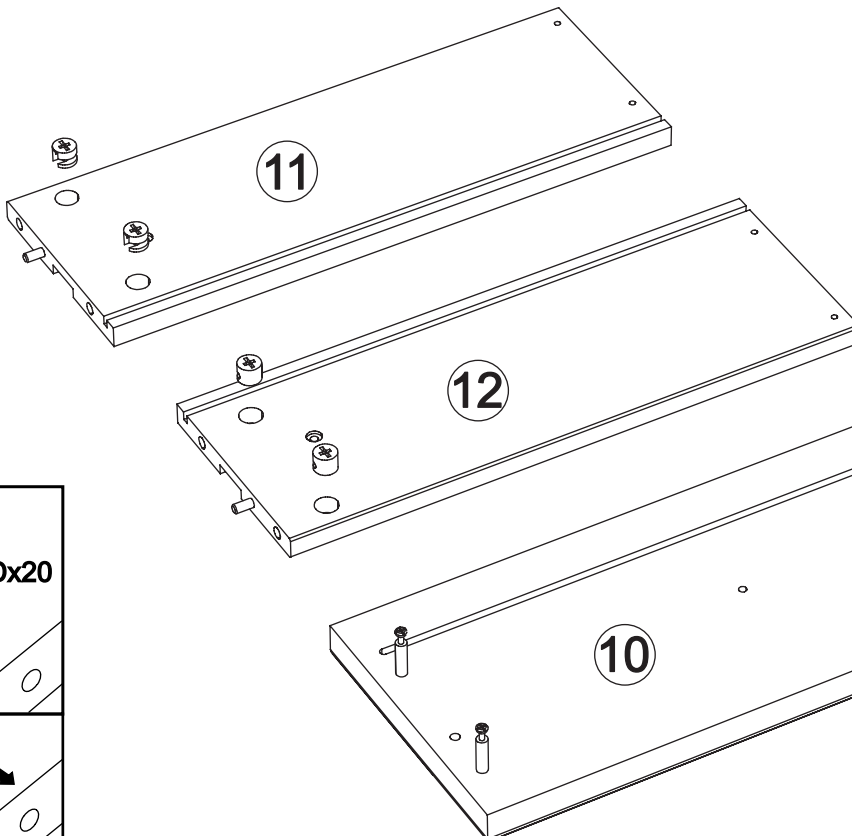
D x 20



A x 10



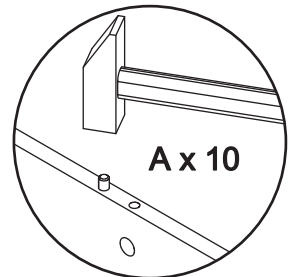
x5



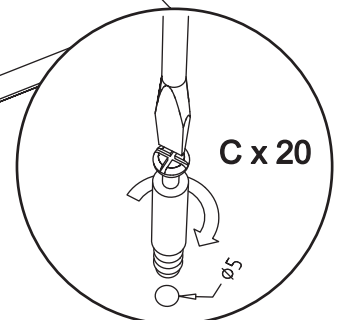
11

12

10

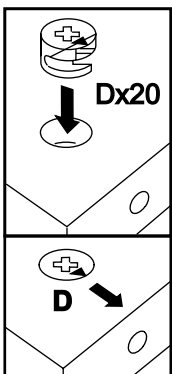


A x 10



C x 20

5

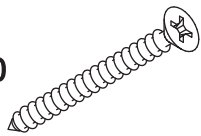


Dx20

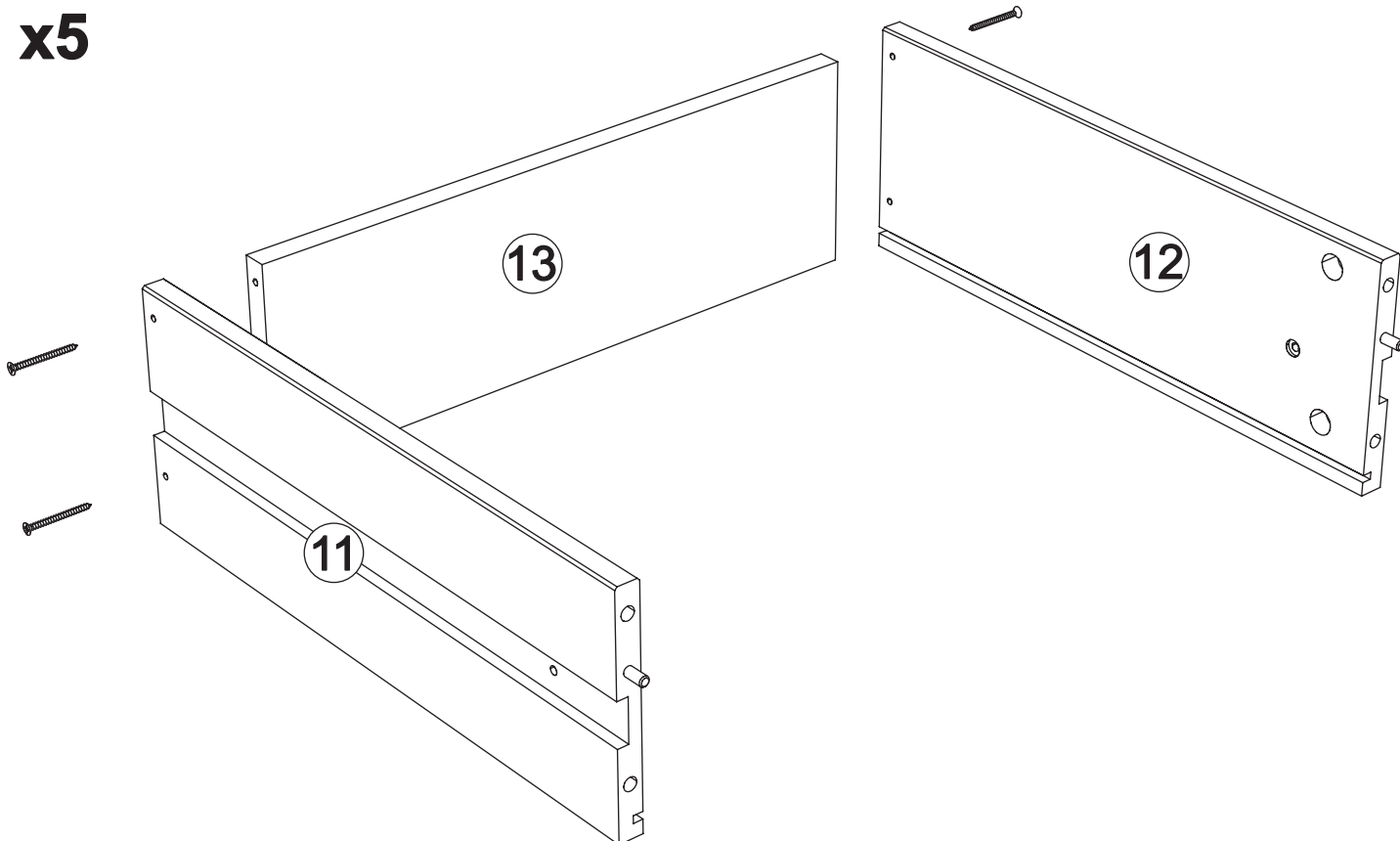
D

10

G x 20

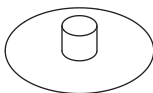


x5

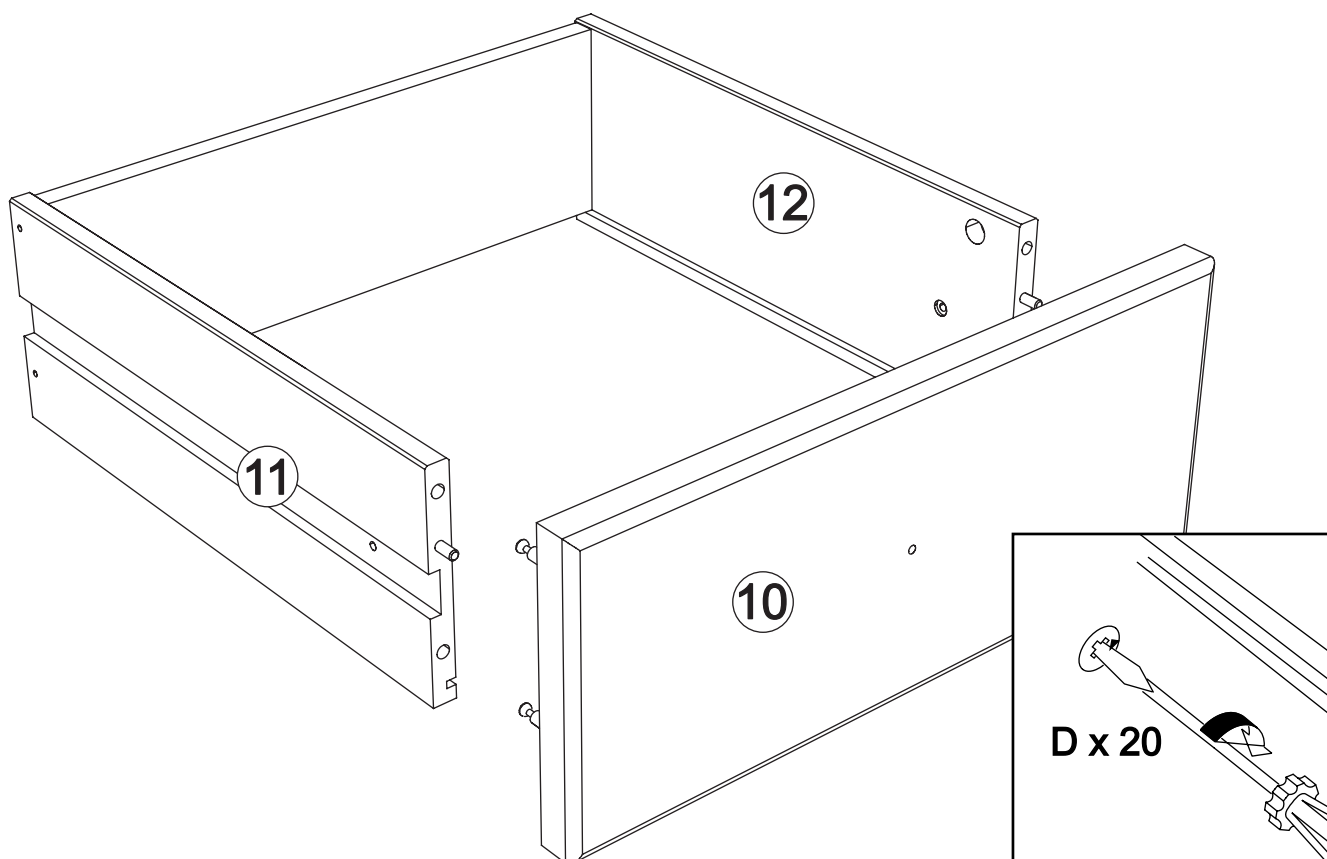


11

E x 20



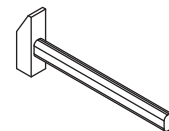
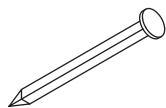
x5



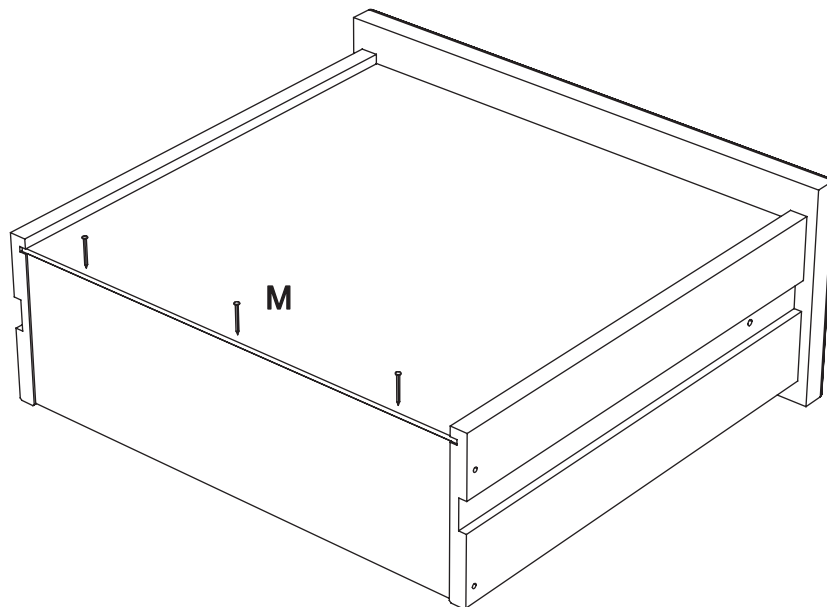
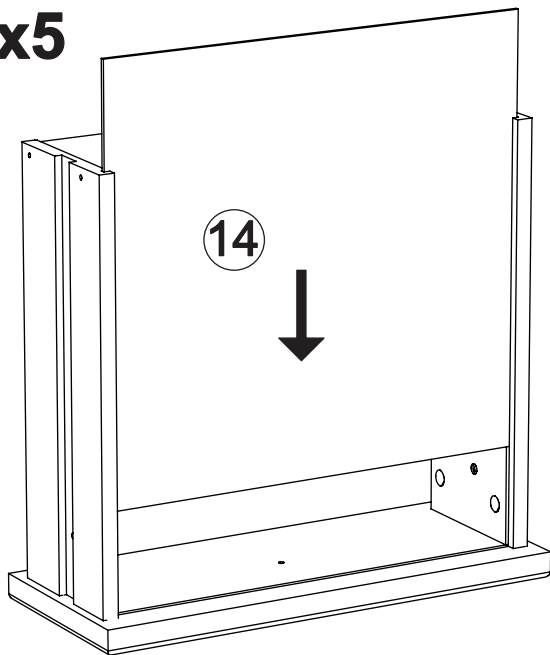


12

M x 15

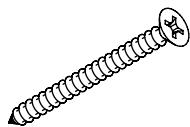


x5

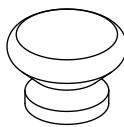


13

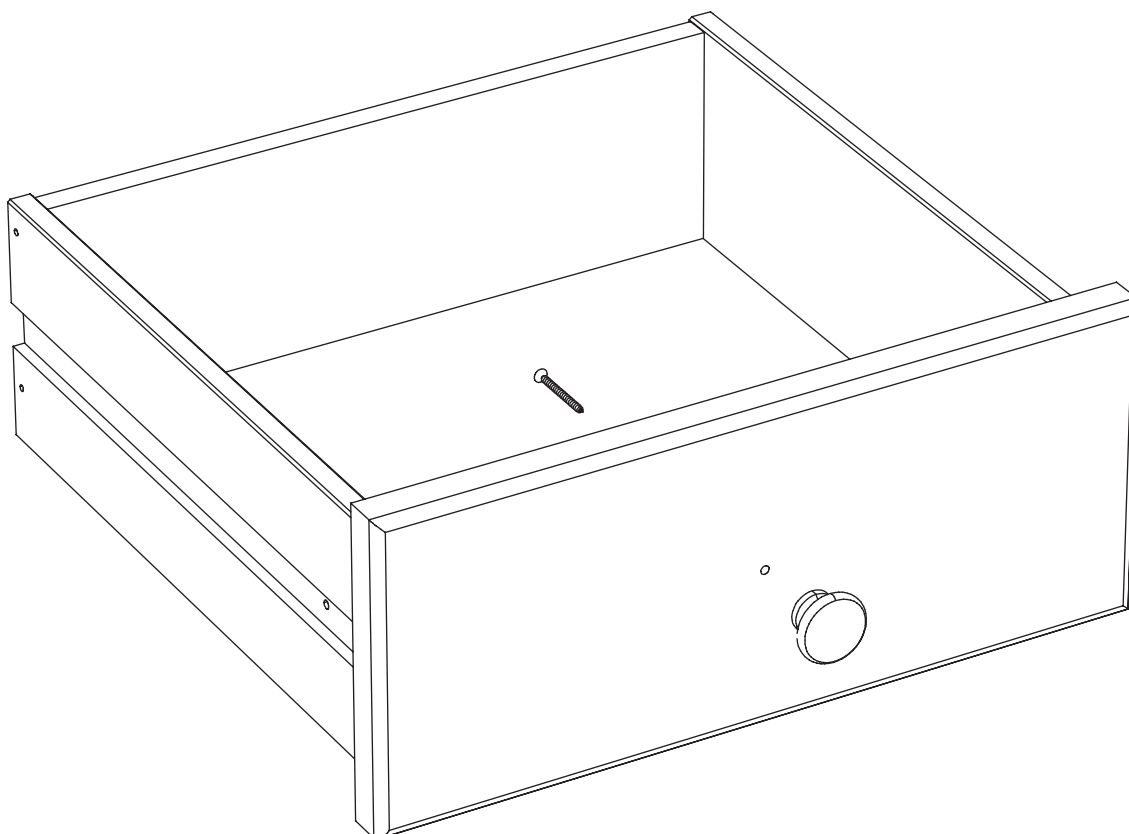
H x 5



O x 5

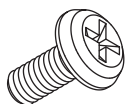


x5

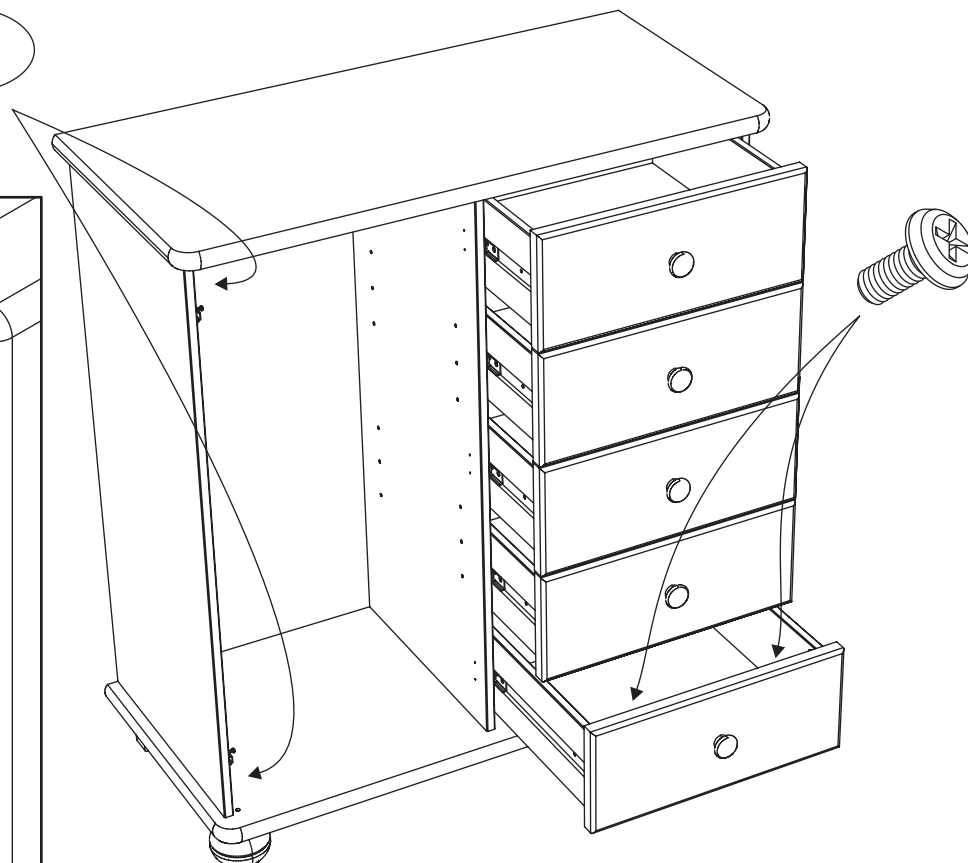
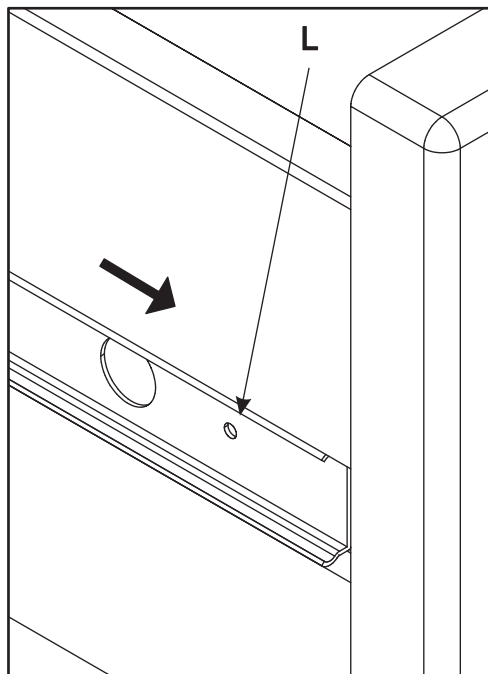
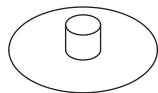
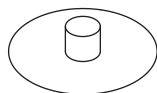
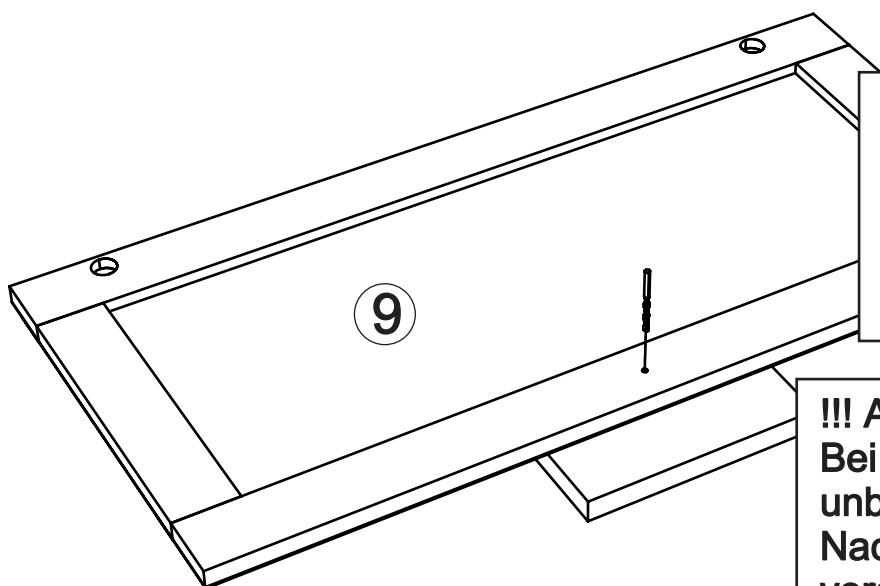
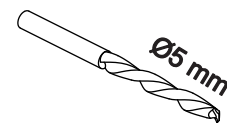


**14**

L x 10



E x 4

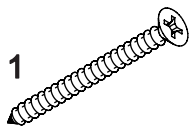
**15**

**!!! ACHTUNG:**  
Wenn Sie andere Griffen benutzen, Bohrstelle können anderorte sein.

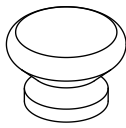
**!!! ACHTUNG:**  
Bei der MONTAGE DER GRIFFE unbedingt darauf achten, dass beim Nachbohren oder durchstechen der vorgebohrten Löcher von vorne ein Holzstück oder ähnliches gegen gehalten wird. Damit ein ausspalten verhindert wird. Aufpassen, dass die richtigen Löcher verwendet werden.

16

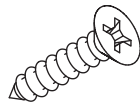
Hx1



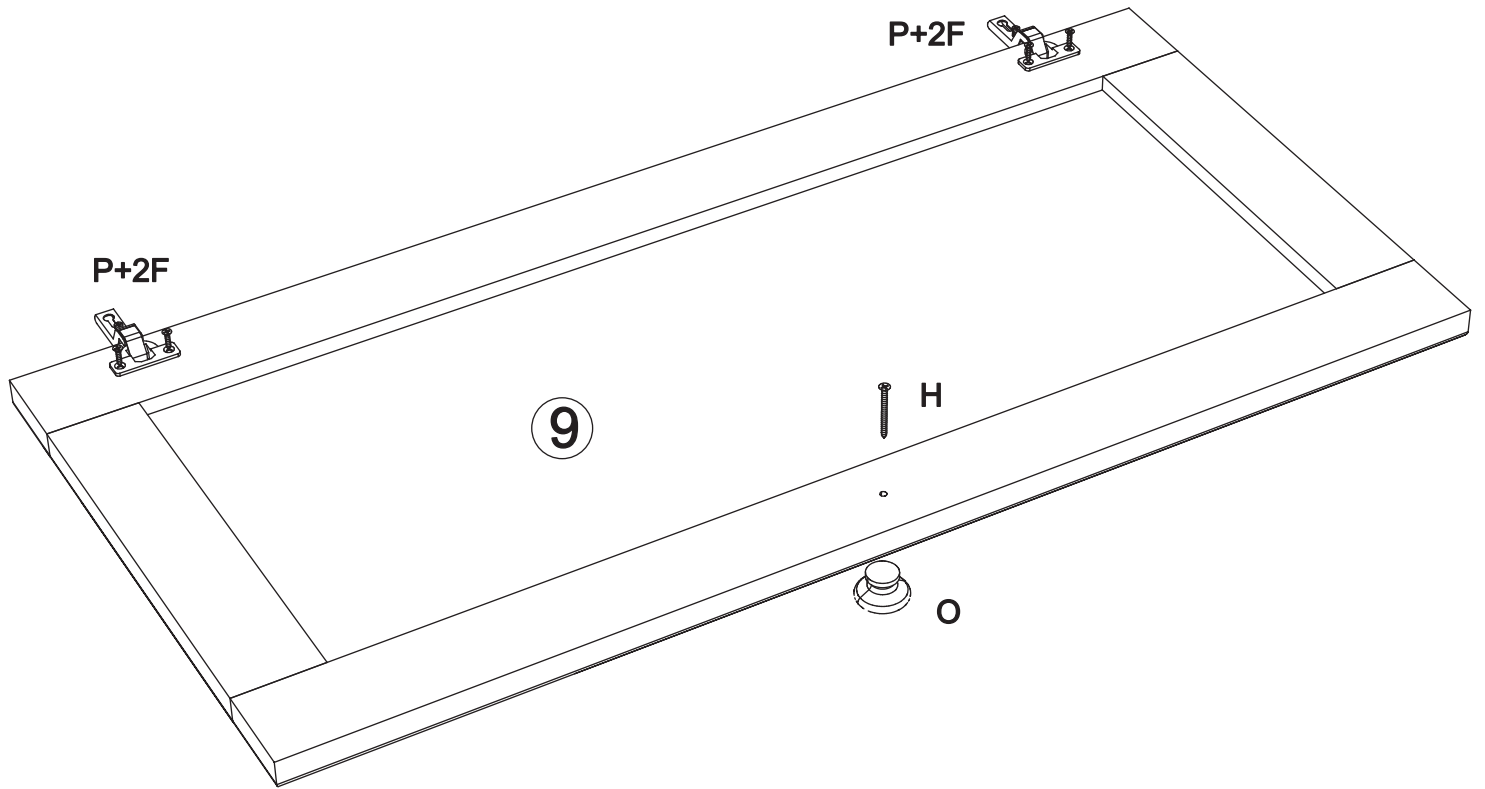
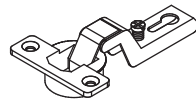
Ox1



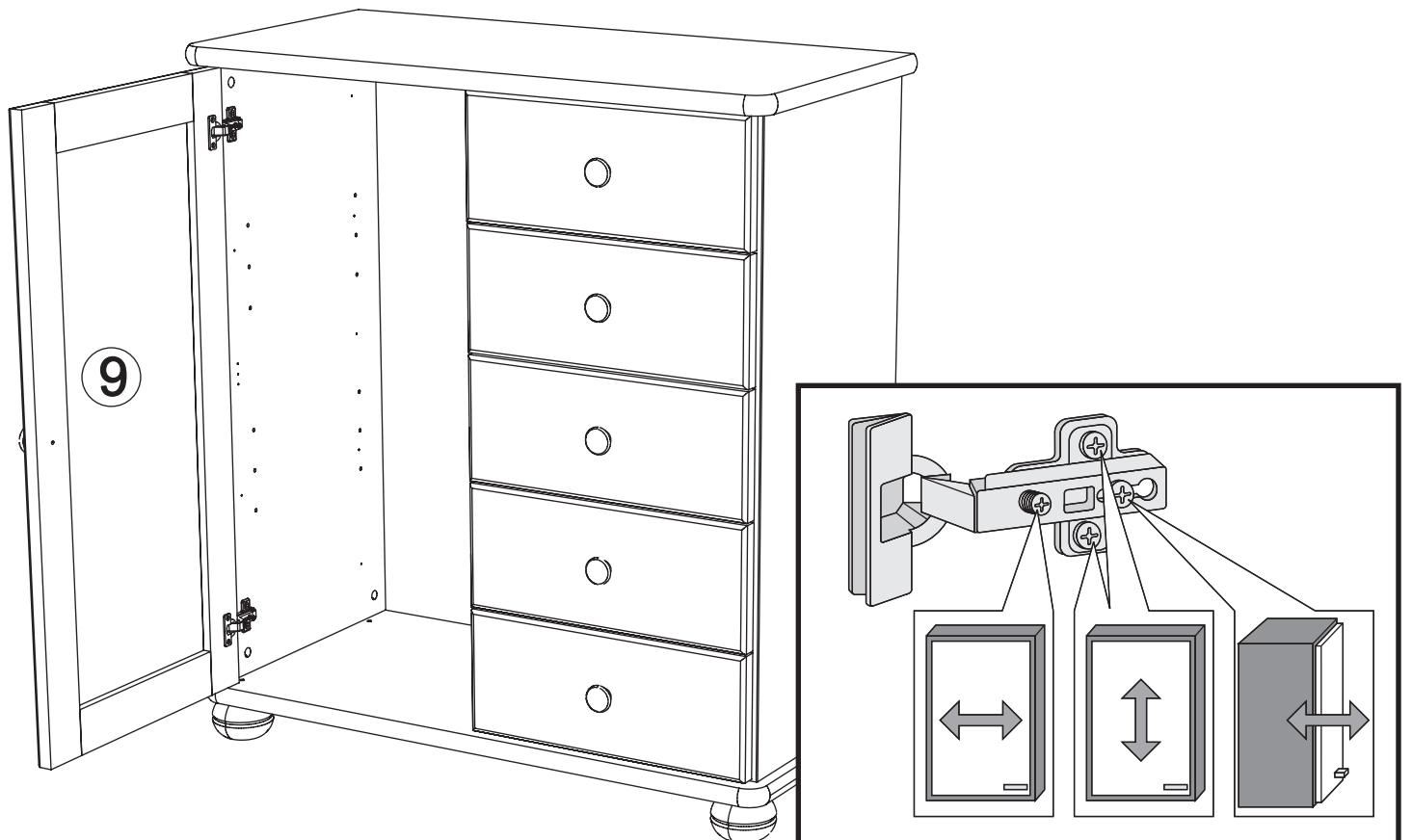
Fx4



Px2



17



18

R x 8

