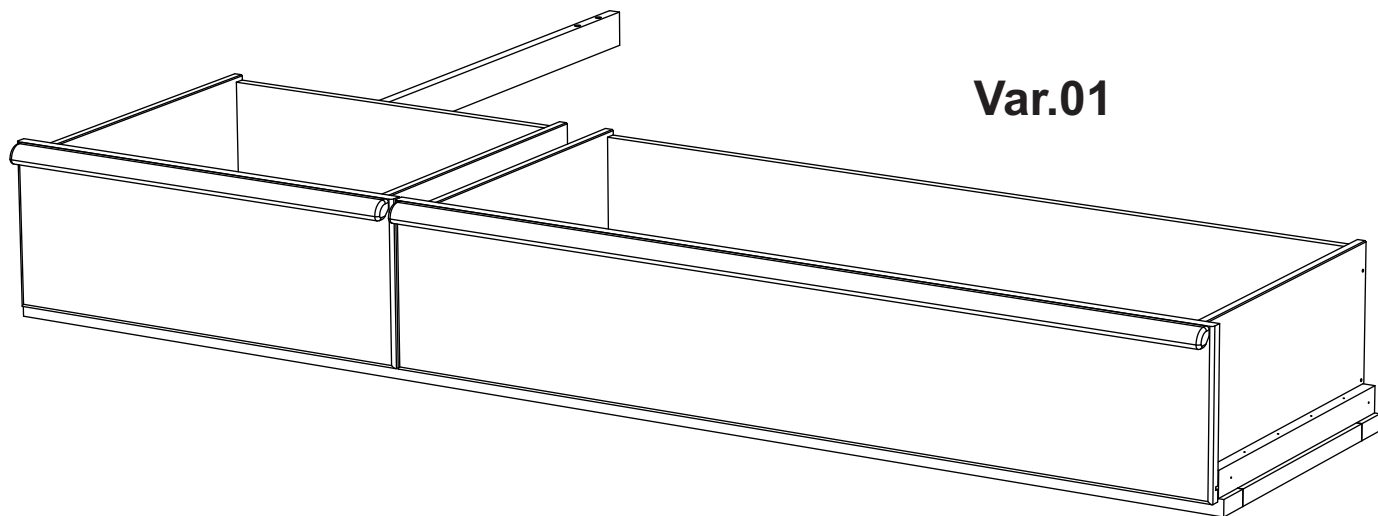
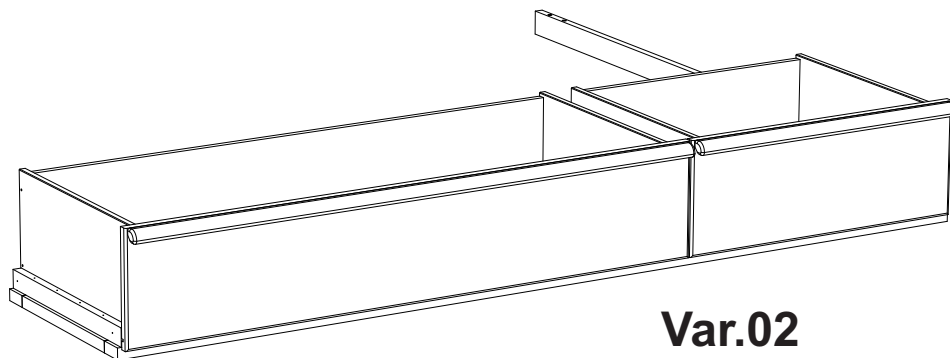


Producer:
Pinus-GB Ltd.
Jauntīreji, Olaines nov.
LV-2127, Latvia, EU

Bettkästen art. GT250



Var.01



Var.02

Assembled size / Maße aufgebaut :

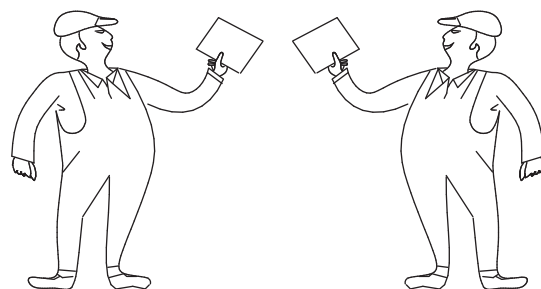
Height / Höhe : 272 mm.

Width / Breite : 1998 mm.

Length / Länge : 550 mm.

This unit can be
assembled by two persons.

Aufbau mit zwei Personen.



Herzlichen Glückwunsch

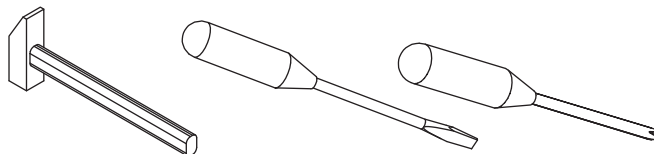
Sie haben ein Qualitätsprodukt aus dem Hause Pinus gekauft.

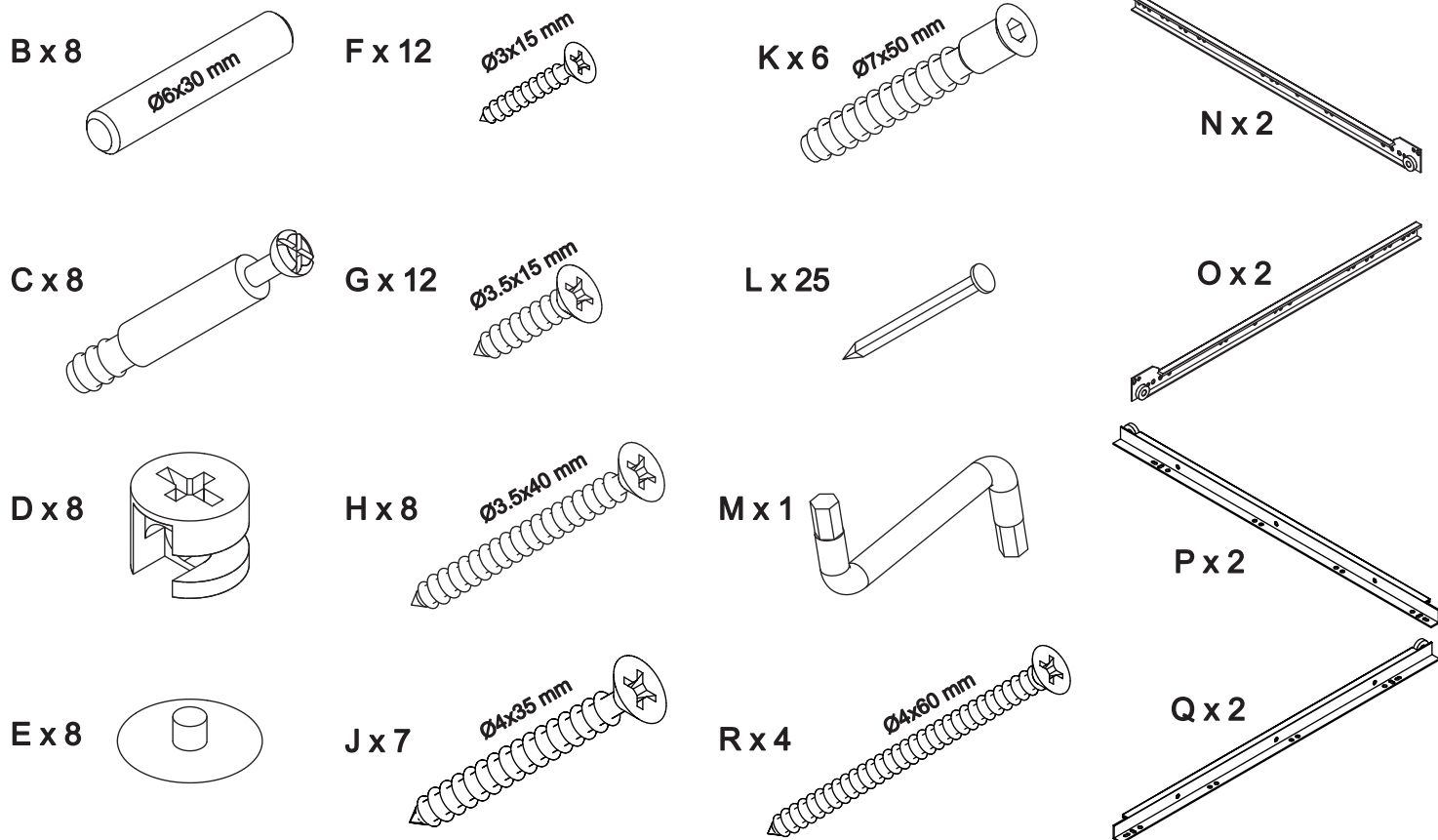
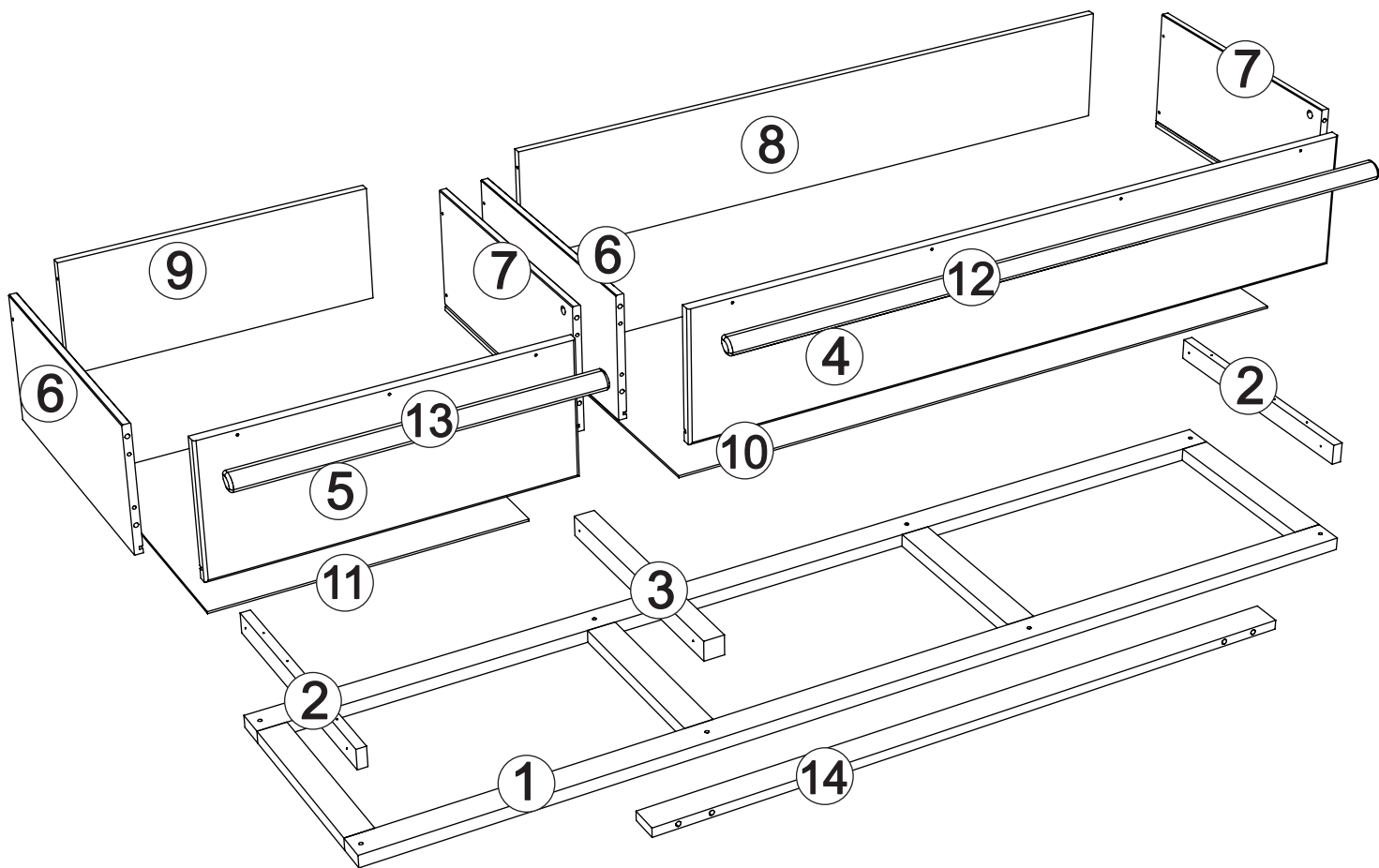
Beachten Sie bitte:

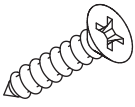
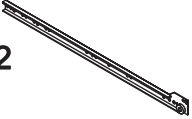
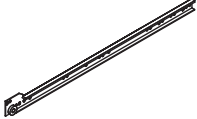
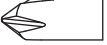
Massiv-Holz ist ein organisches Material und passt sich den jeweiligen Umweltbedingungen an.
Leichter Verzug, Haarrisse und Oberflächendetails sind daher kein Reklamationsgrund,
sondern ein Qualitätsmerkmal des Materials.

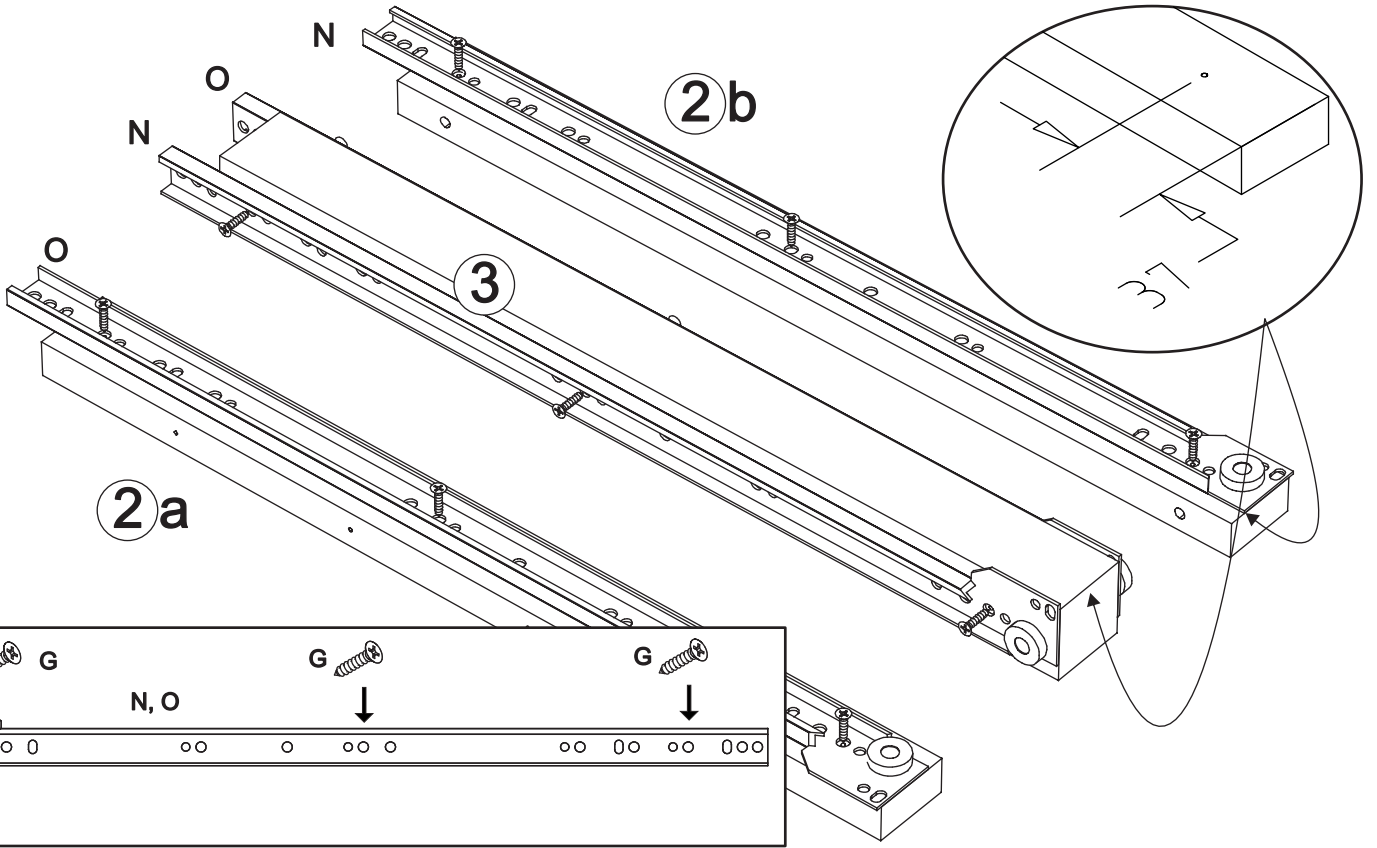
The necessary tools
(not included)

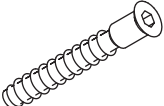
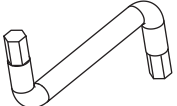
Die dazu benötigten Werkzeuge
(ausschliesslich)

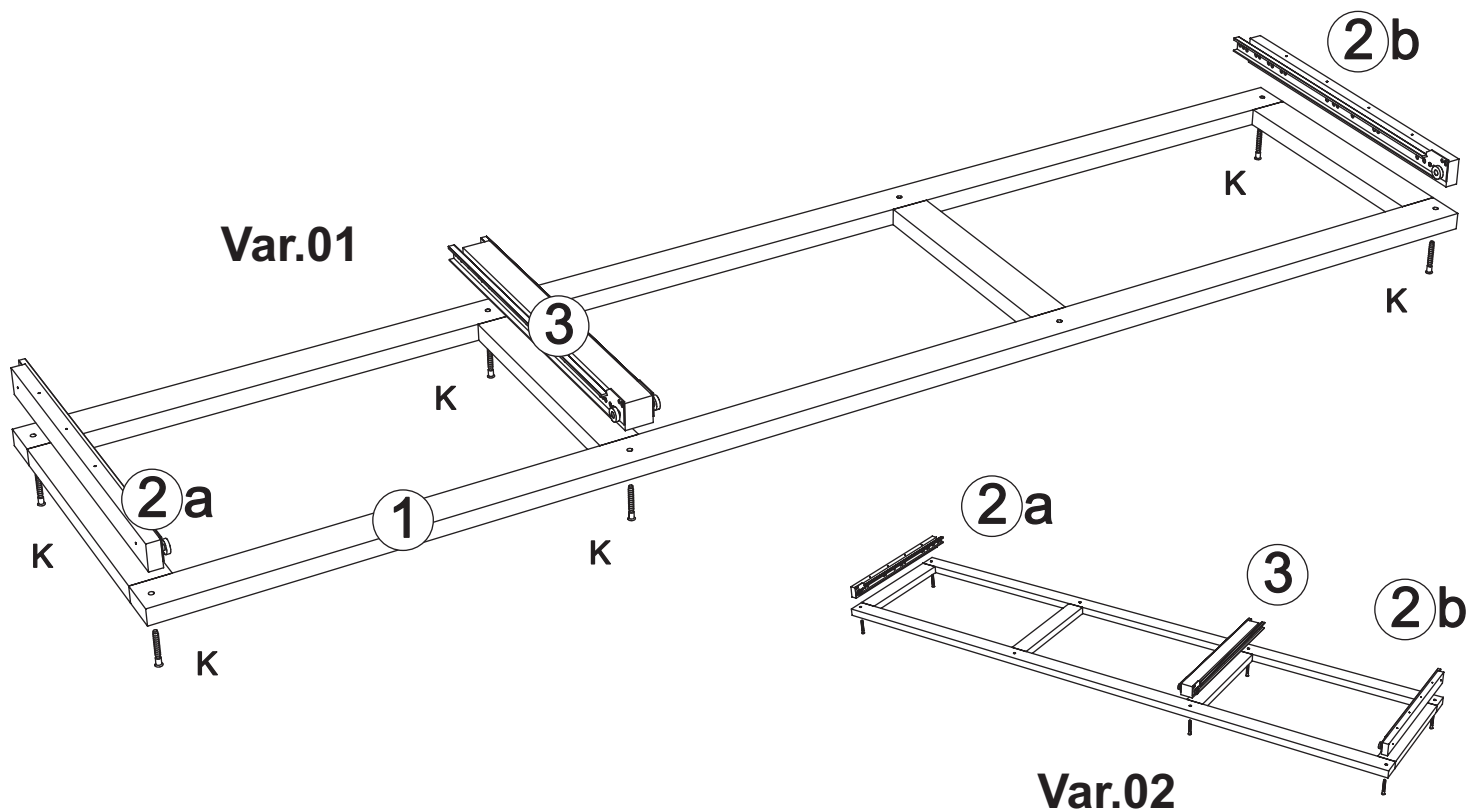




1 G x 12  N x 2  O x 2  

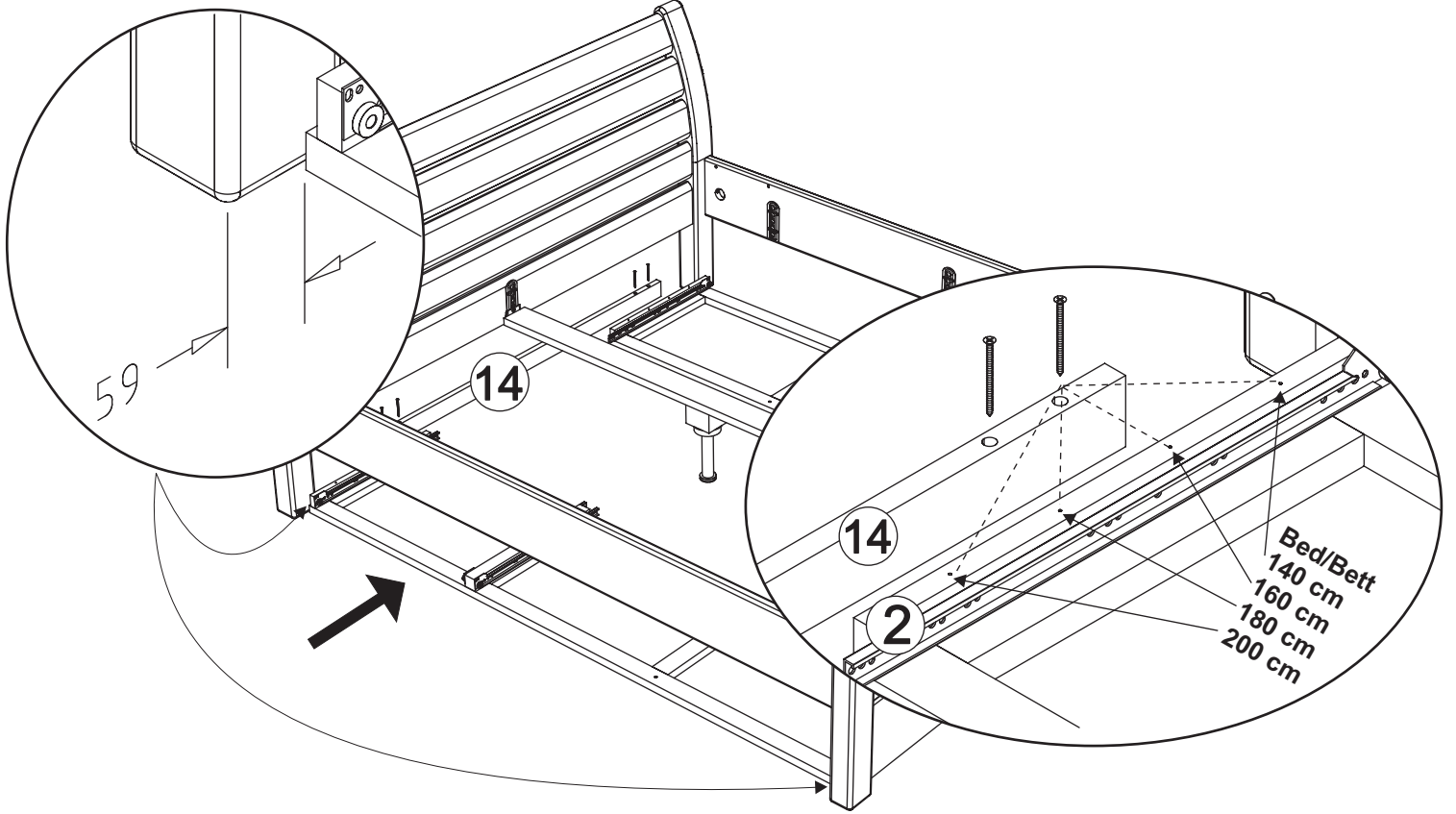
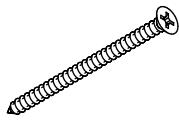


2 K x 6  M x 1 



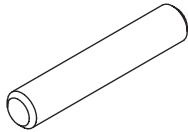
3

R x 4

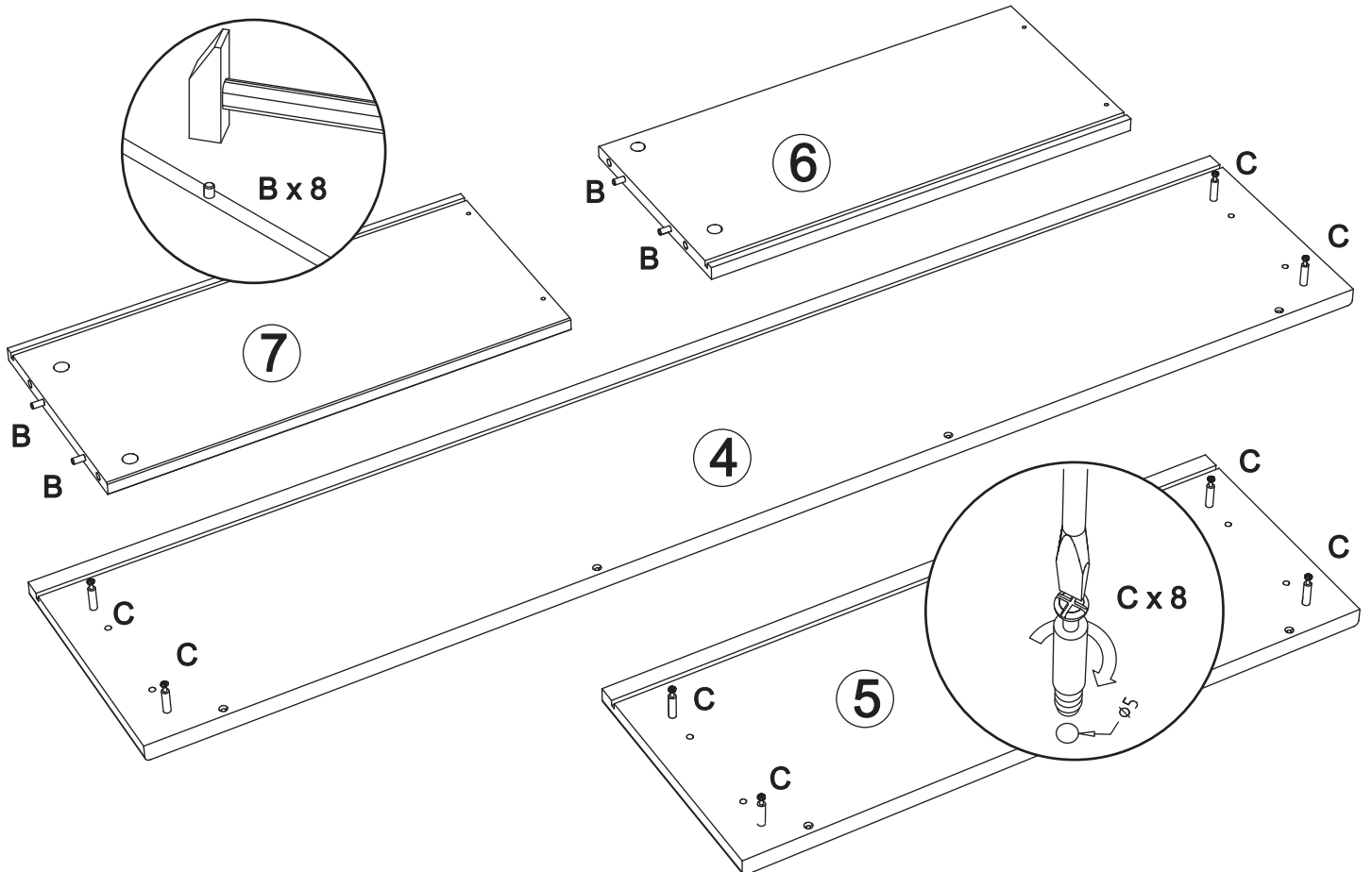
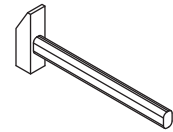
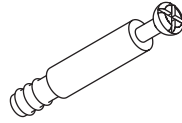


4

B x 8

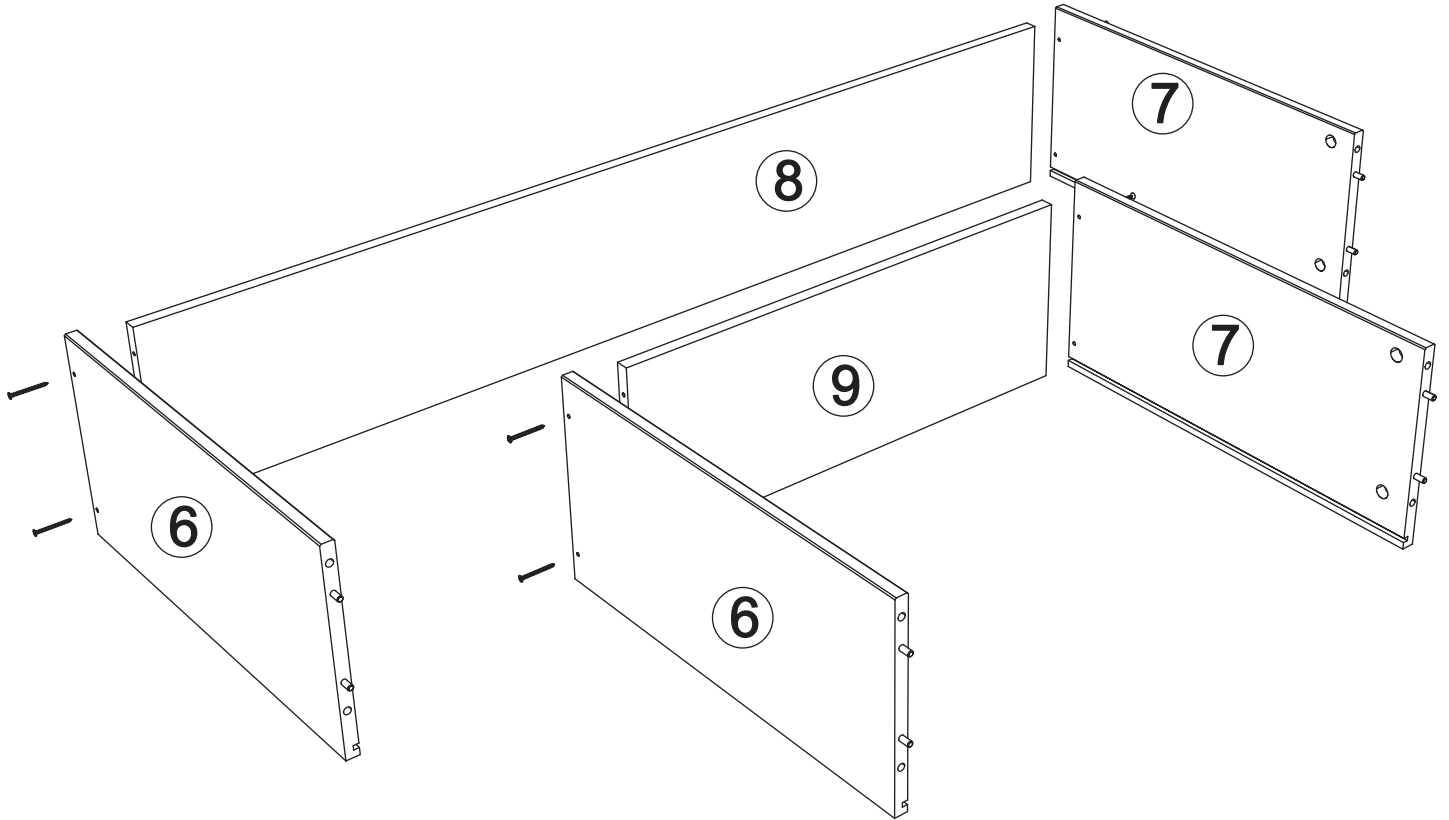
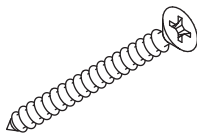


C x 8



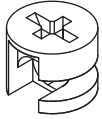
5

H x 8

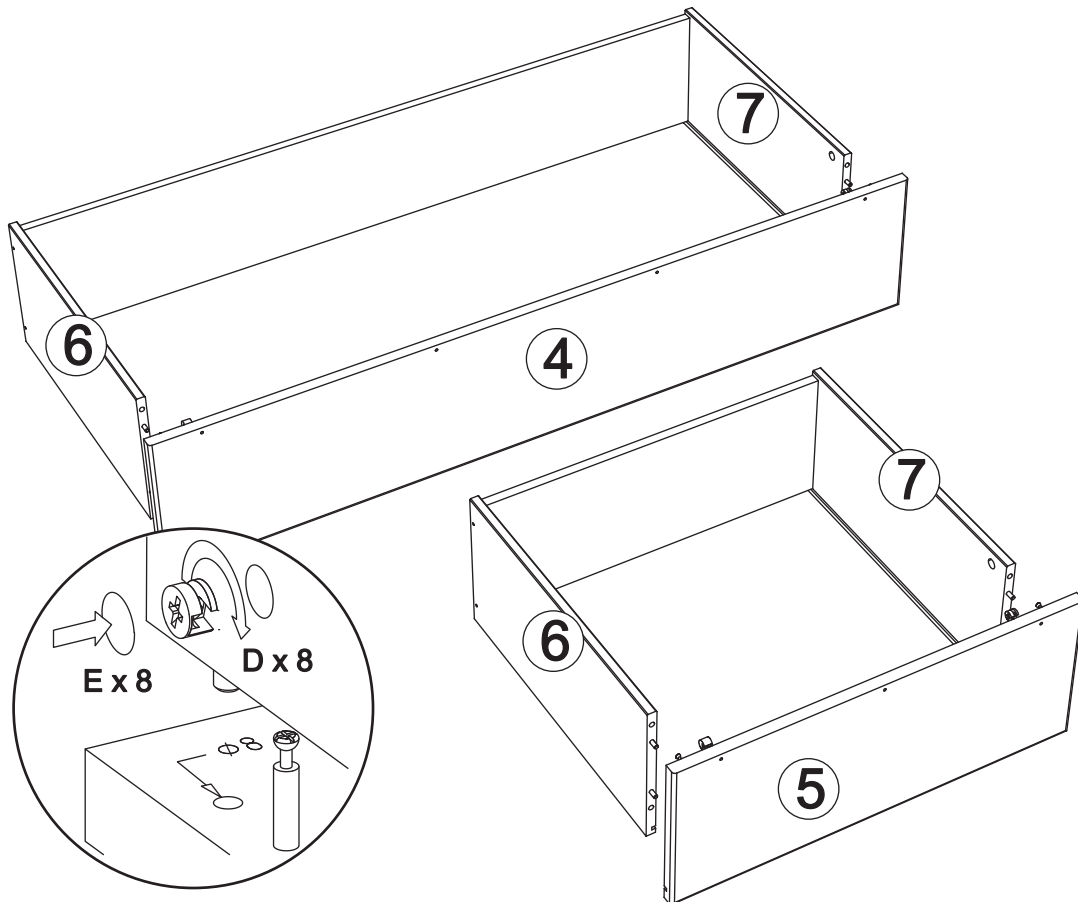
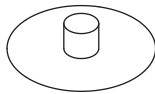


6

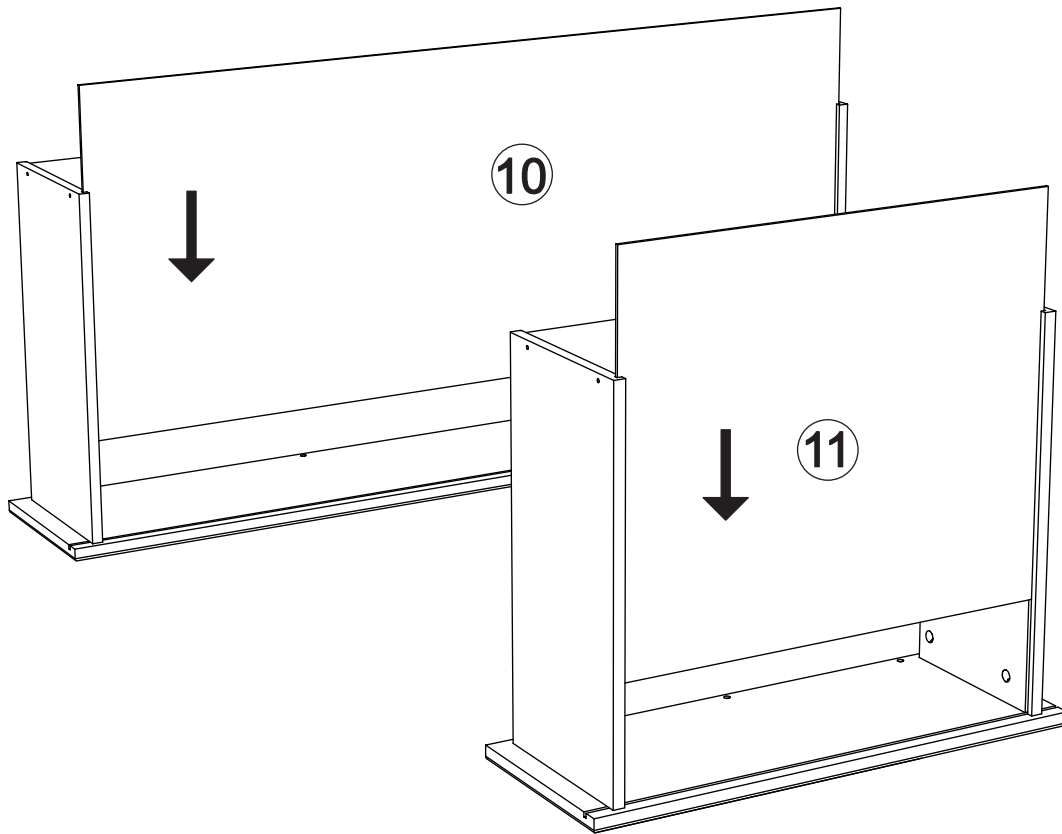
D x 8



E x 8

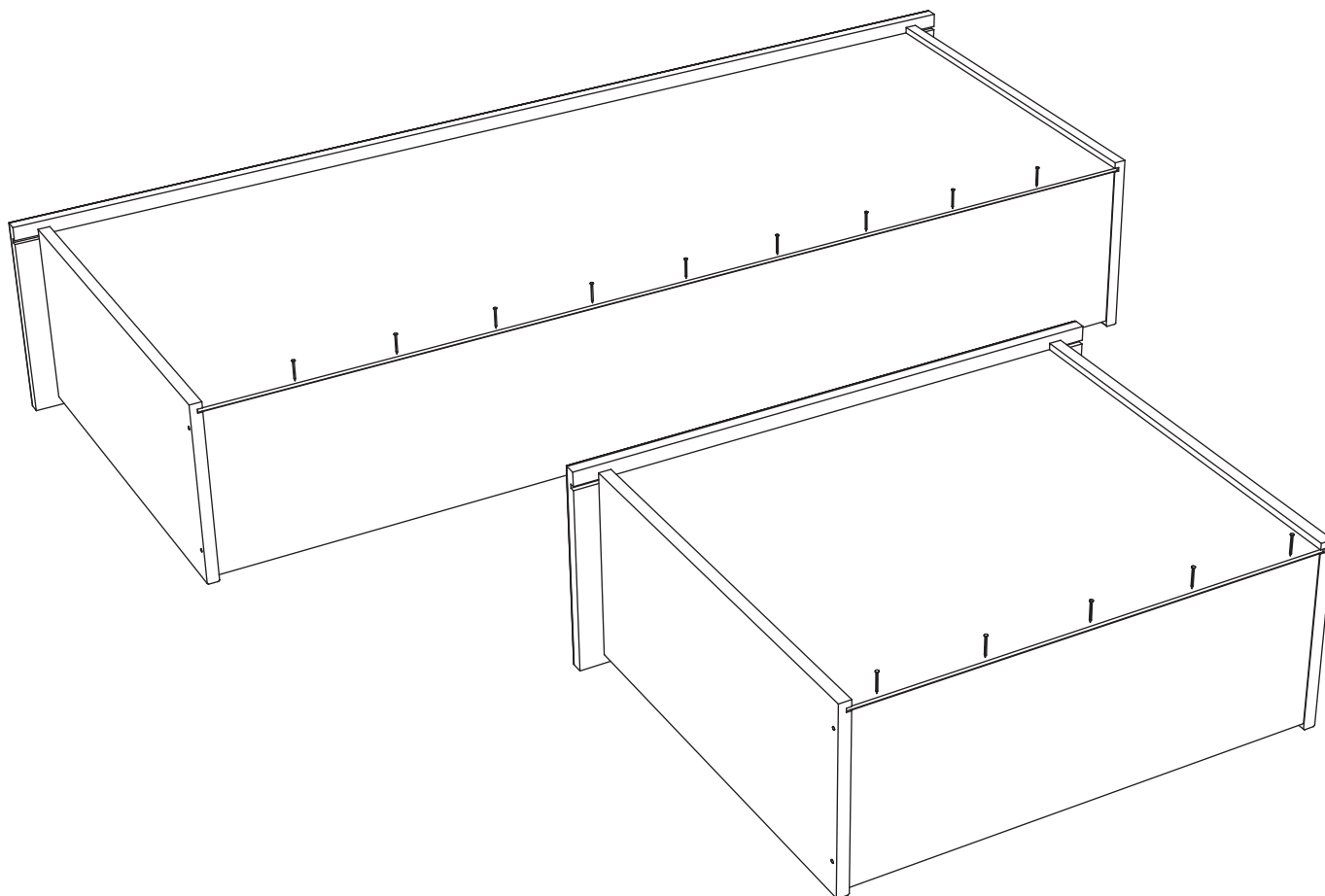
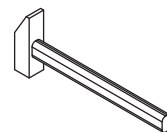
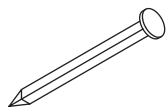


7



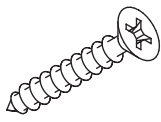
8

L x 14

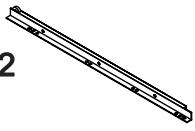


9

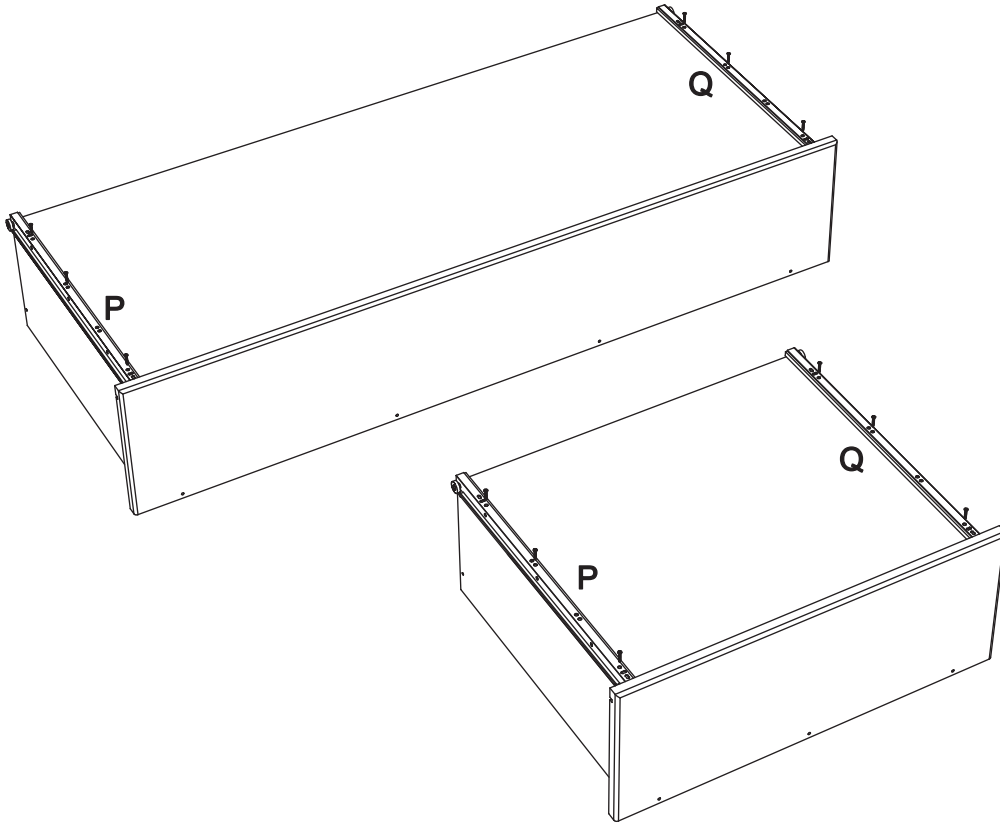
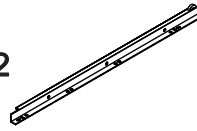
F x 12



P x 2

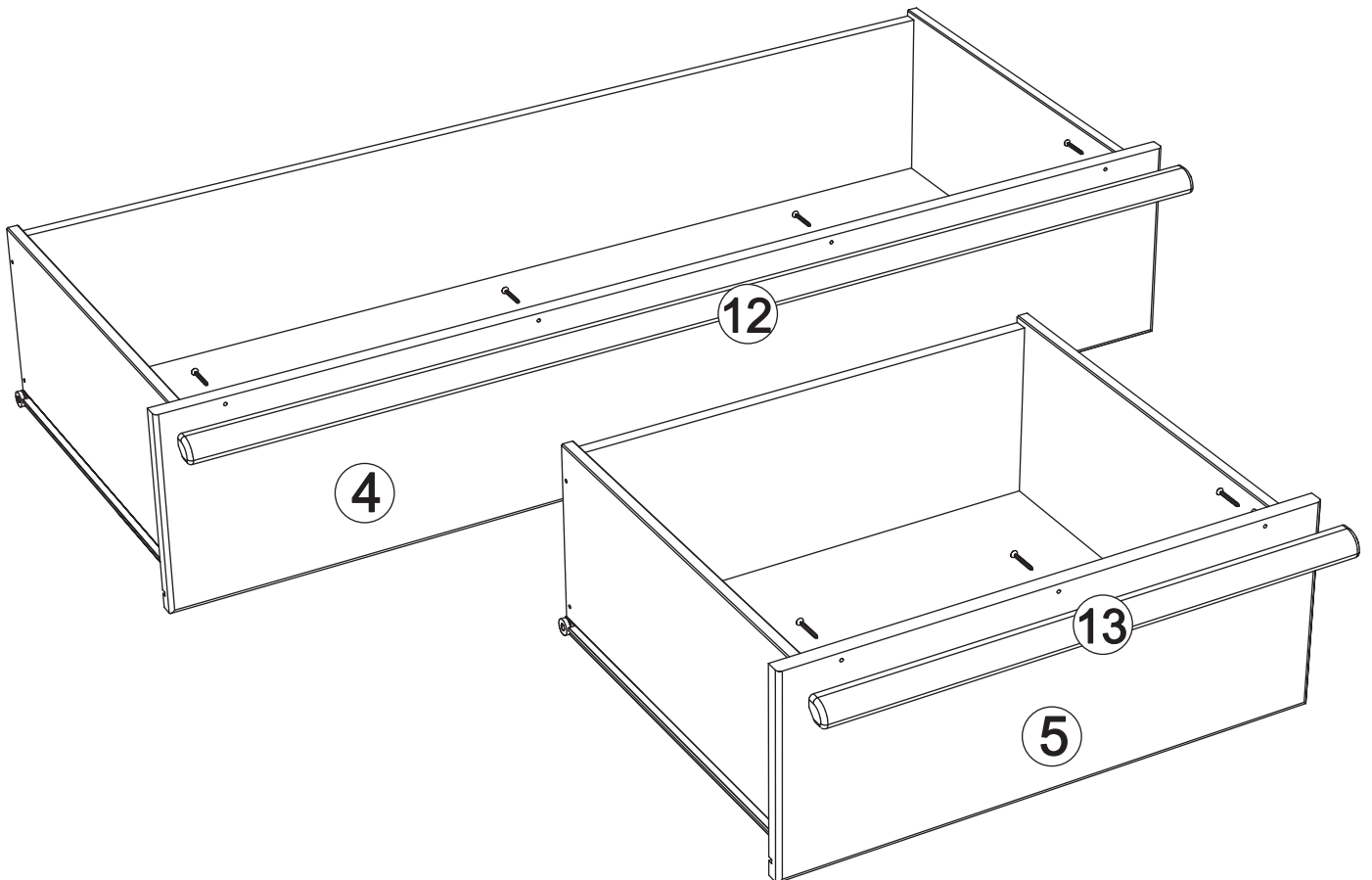
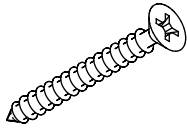


Q x 2



10

J x 7



11

