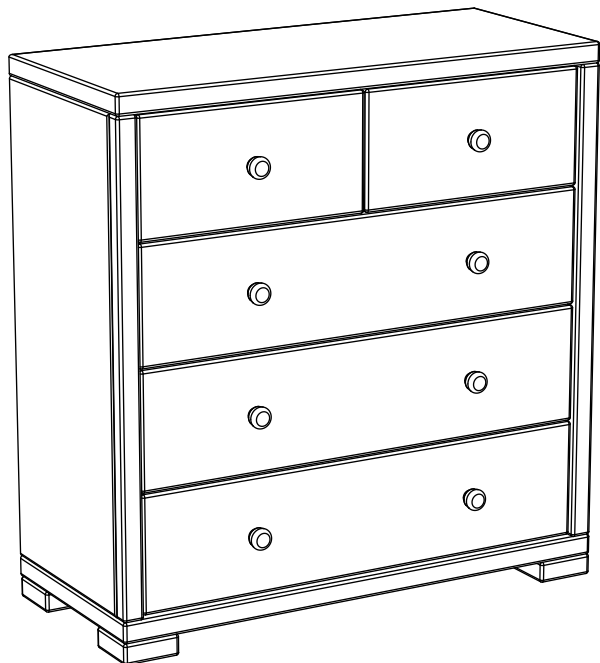
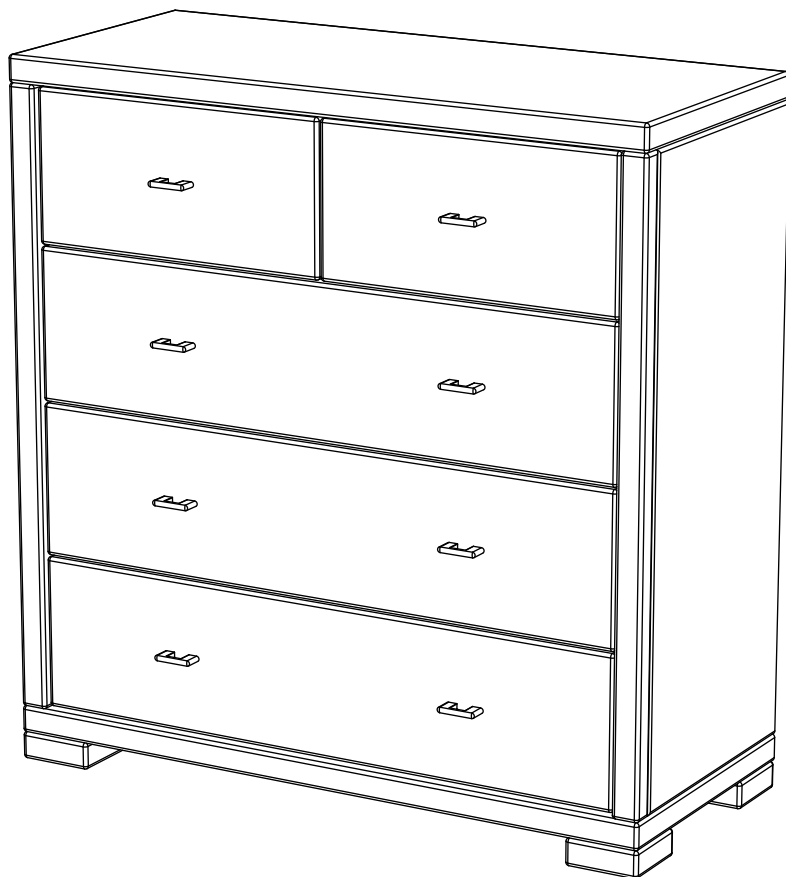


Producer:
Pinus-GB Ltd.
Jauntīreji, Olaines nov.
LV-2127, Latvia, EU

Sideboard art. KM504



Var. 02



Var. 01

Assembled size / Maße aufgebaut :

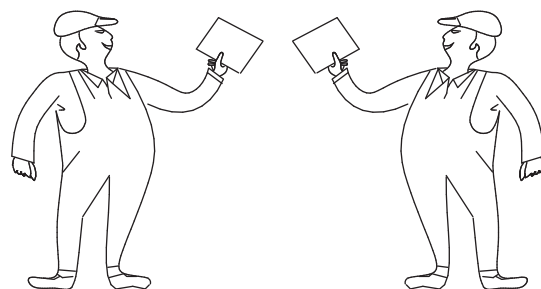
Height / Höhe : 1037 mm.

Width / Breite : 1000 mm.

Depth / Tiefe : 430 mm.

This unit can be
assembled by two persons.

Aufbau mit zwei Personen.



Herzlichen Glückwunsch

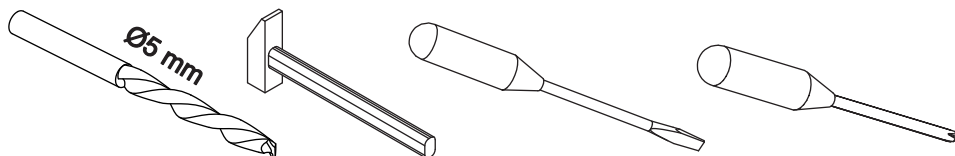
Sie haben ein Qualitätsprodukt aus dem Hause Pinus gekauft.

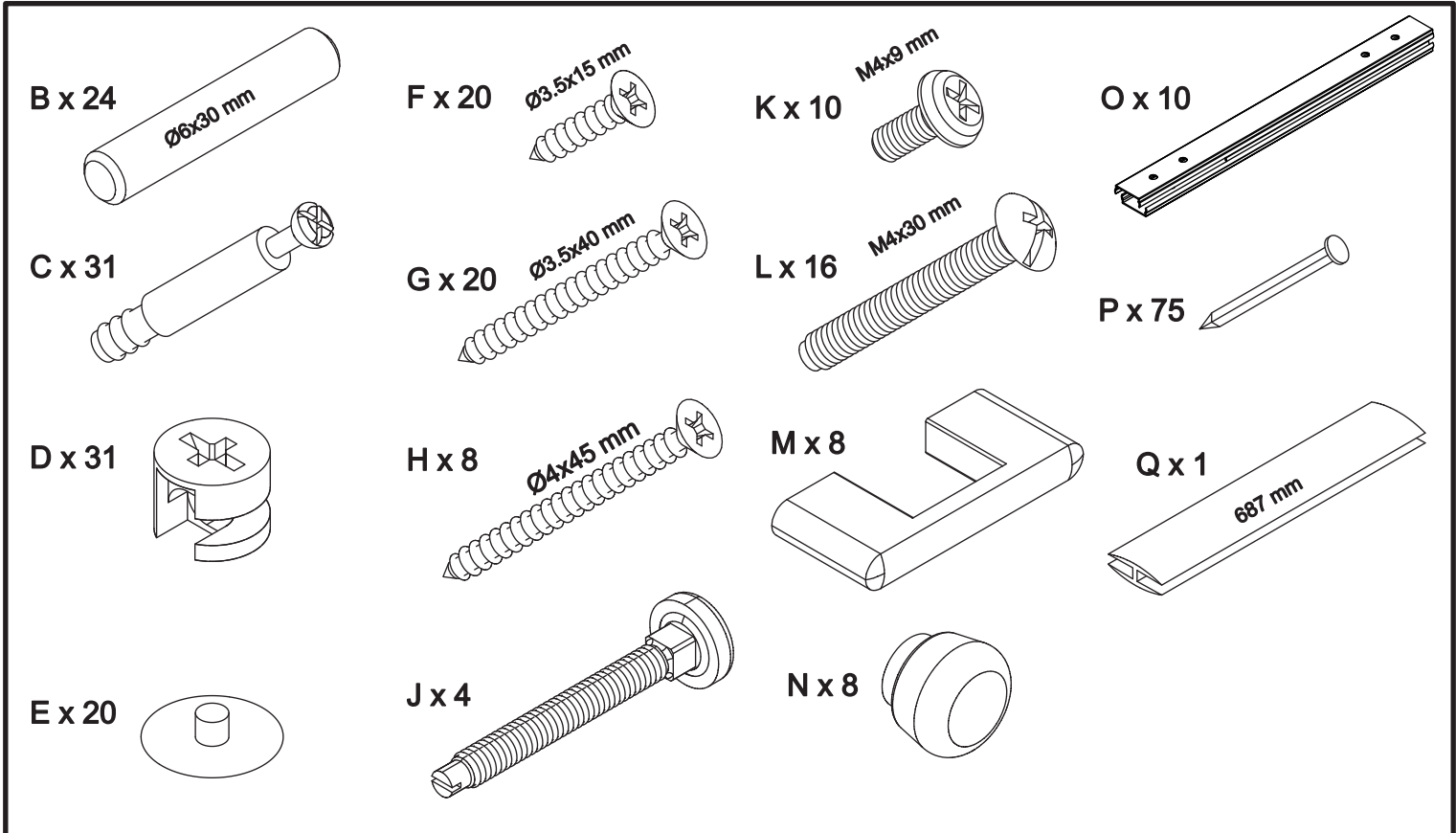
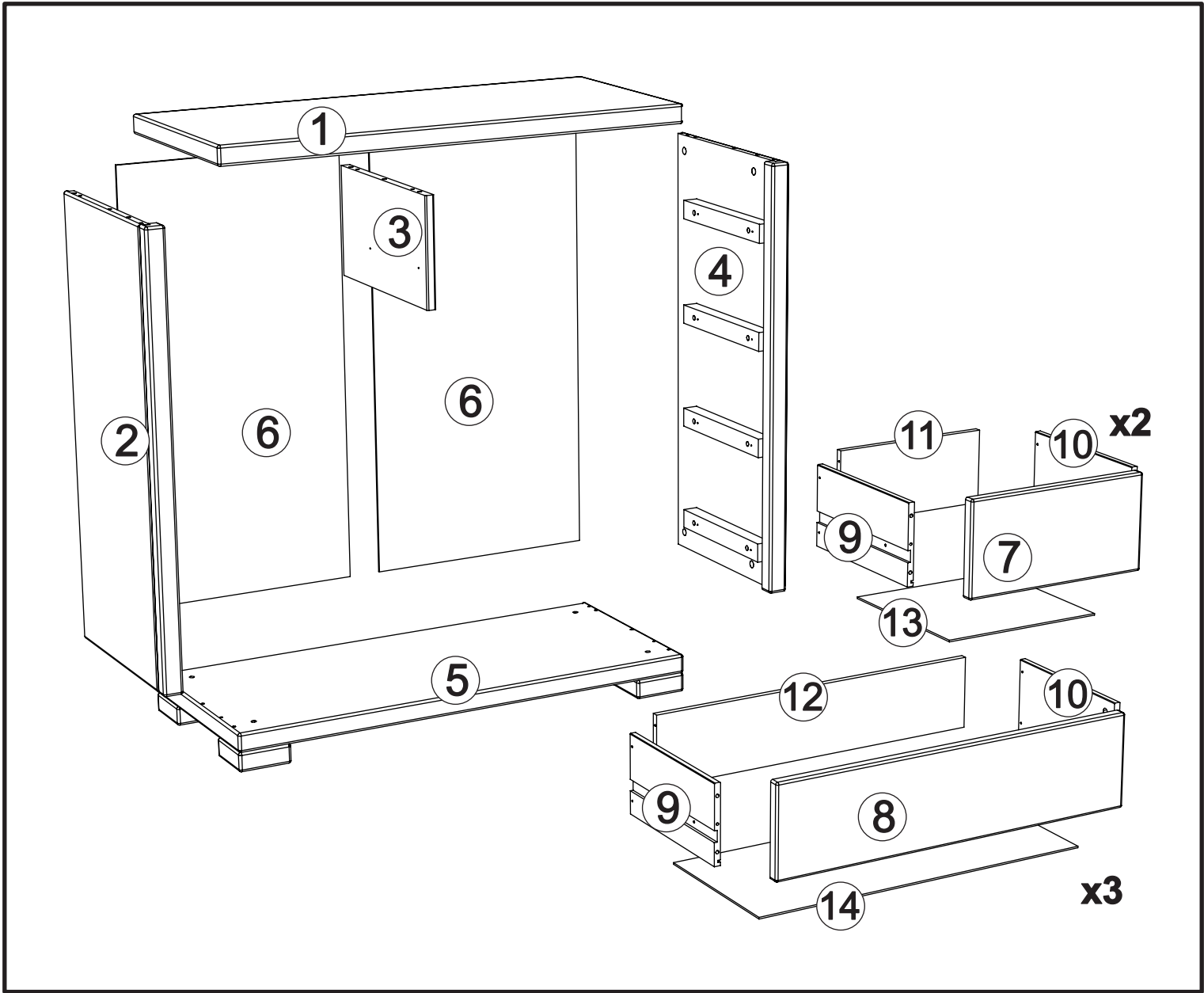
Beachten Sie bitte:

Massiv-Holz ist ein organisches Material und passt sich den jeweiligen Umweltbedingungen an.
Leichter Verzug, Haarrisse und Oberflächendetails sind daher kein Reklamationsgrund,
sondern ein Qualitätsmerkmal des Materials.

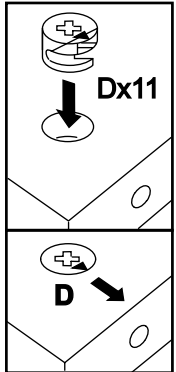
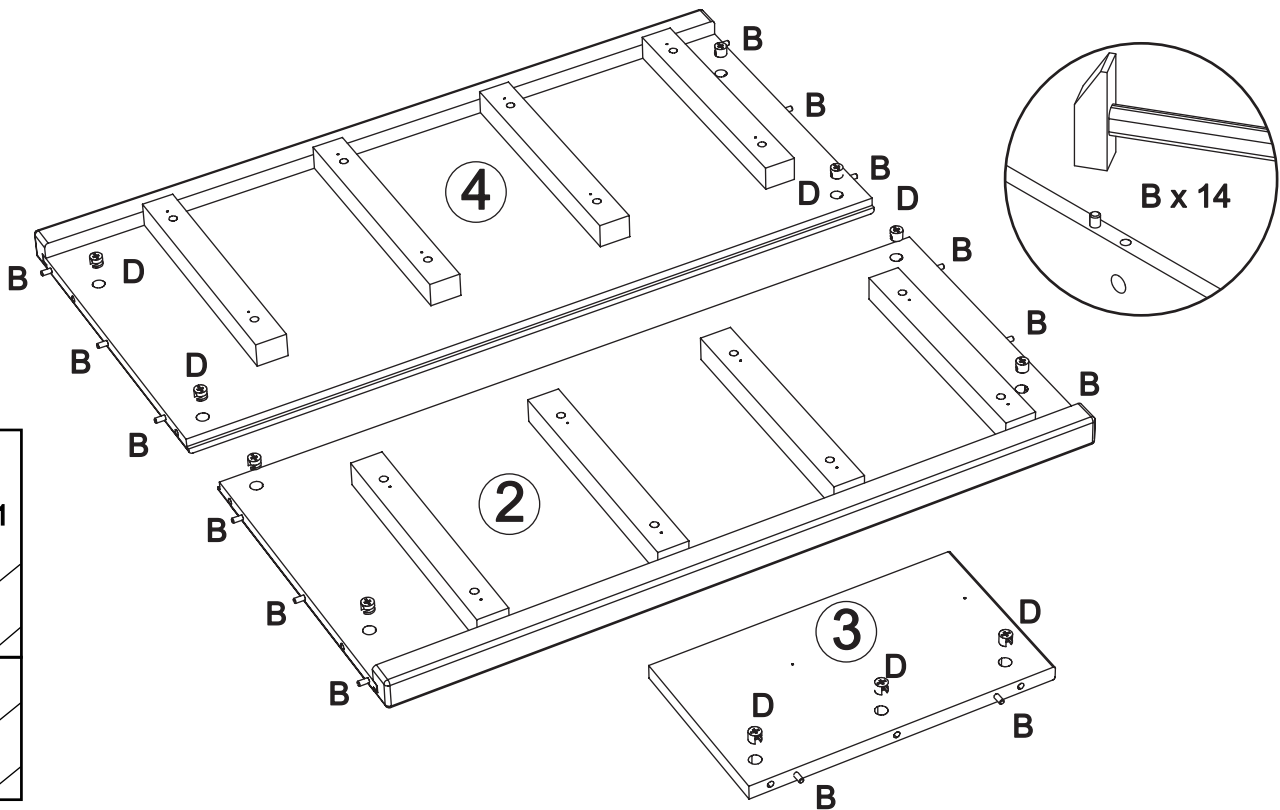
The necessary tools
(not included)

Die dazu benötigten Werkzeuge
(ausschliesslich)

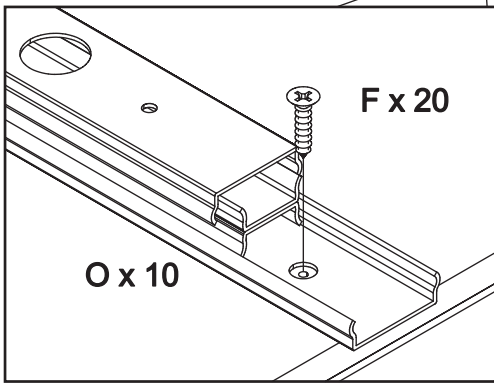
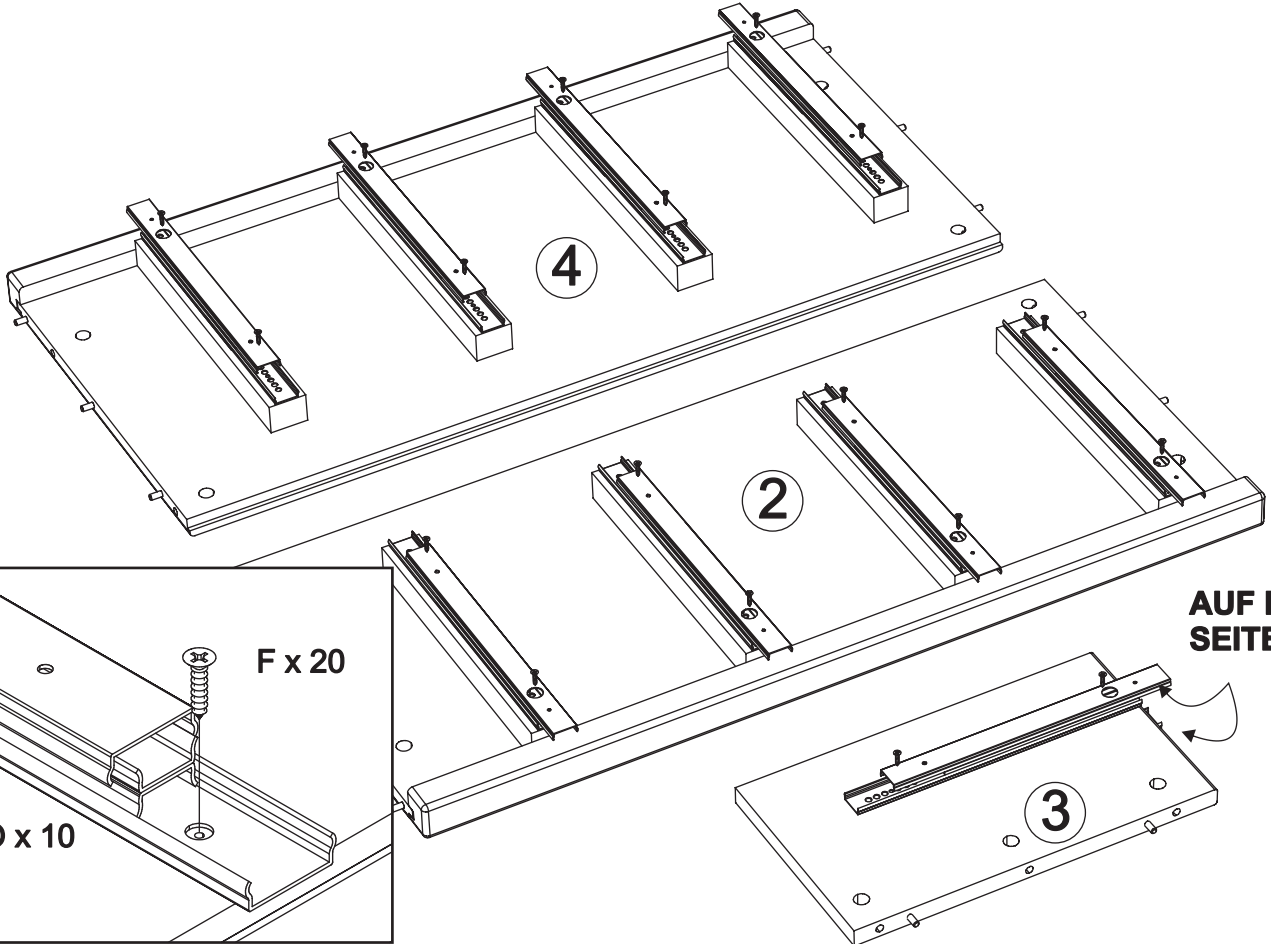




1 B x 14 D x 11

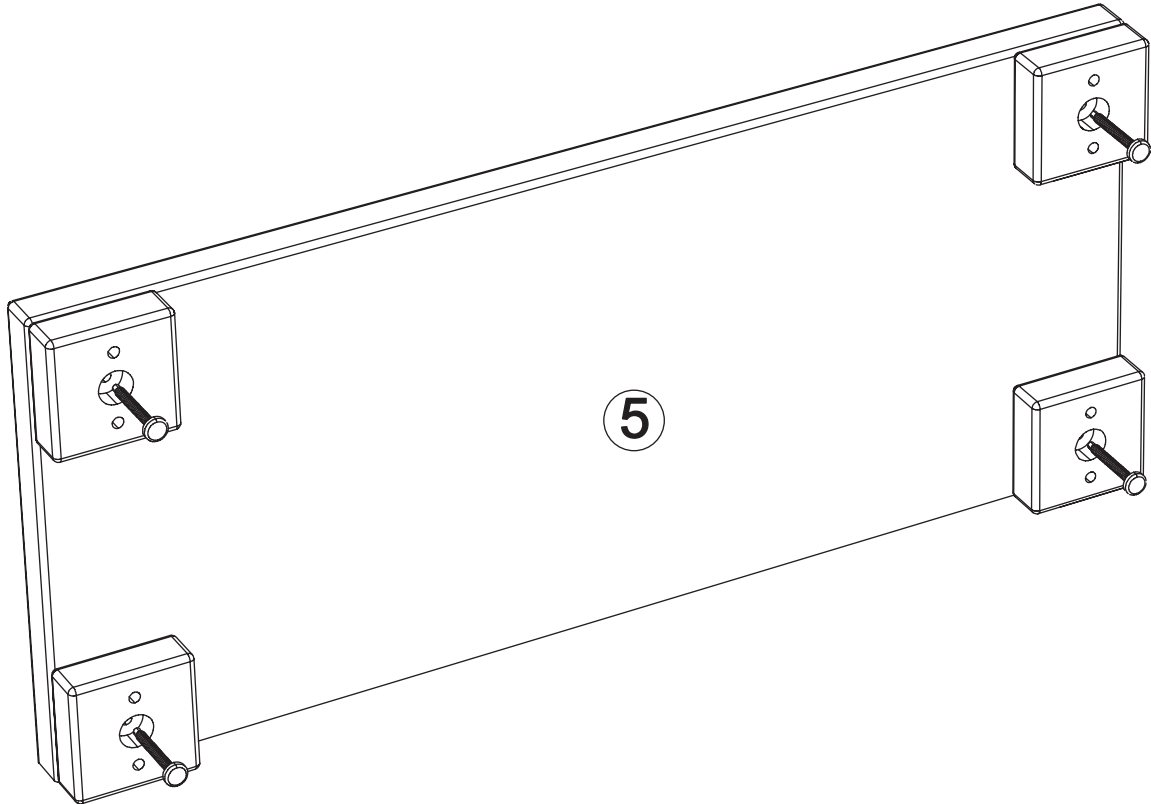
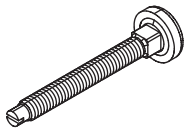


2 F x 20 O x 10



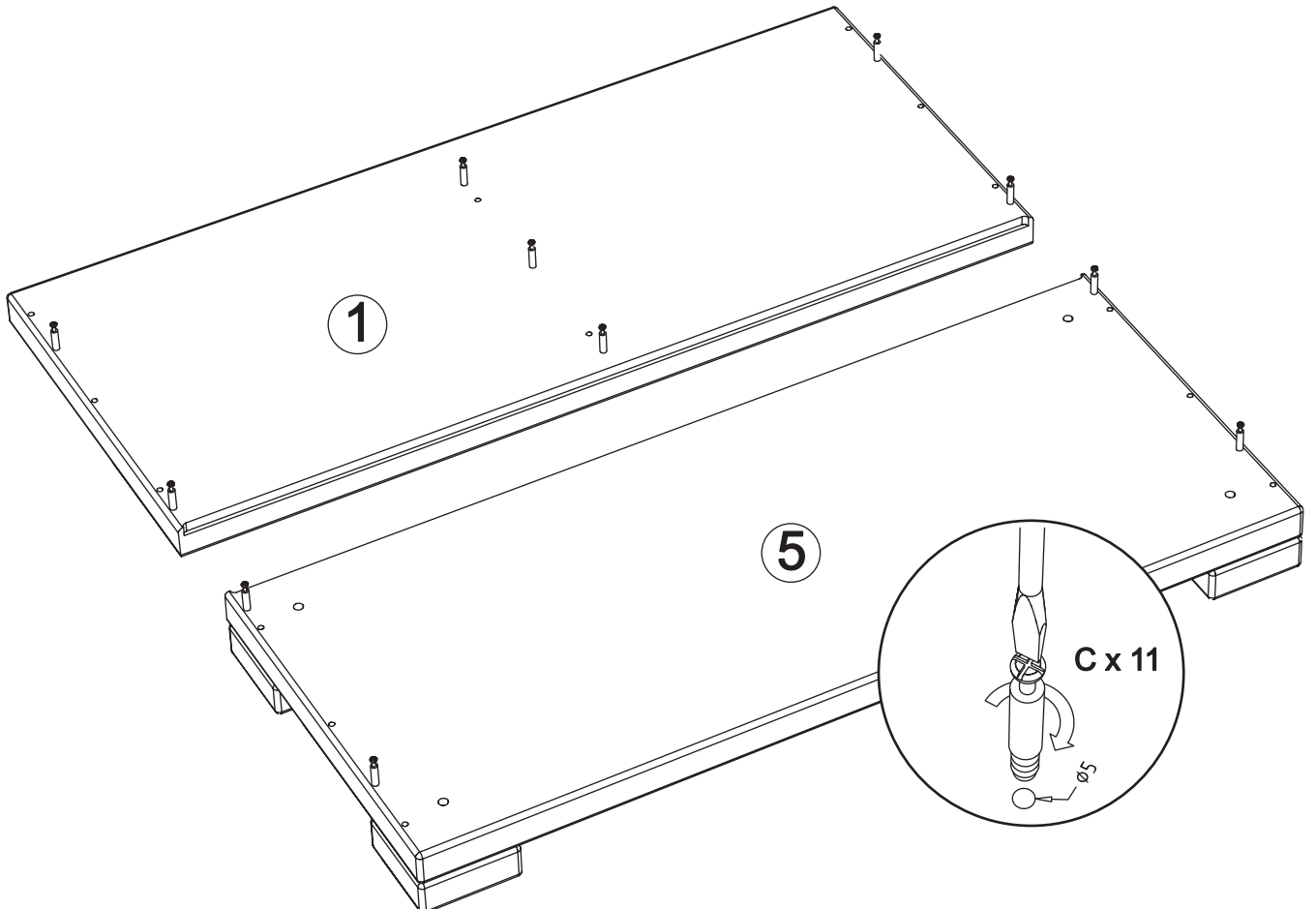
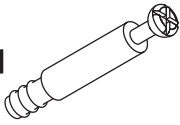
3

J x 4

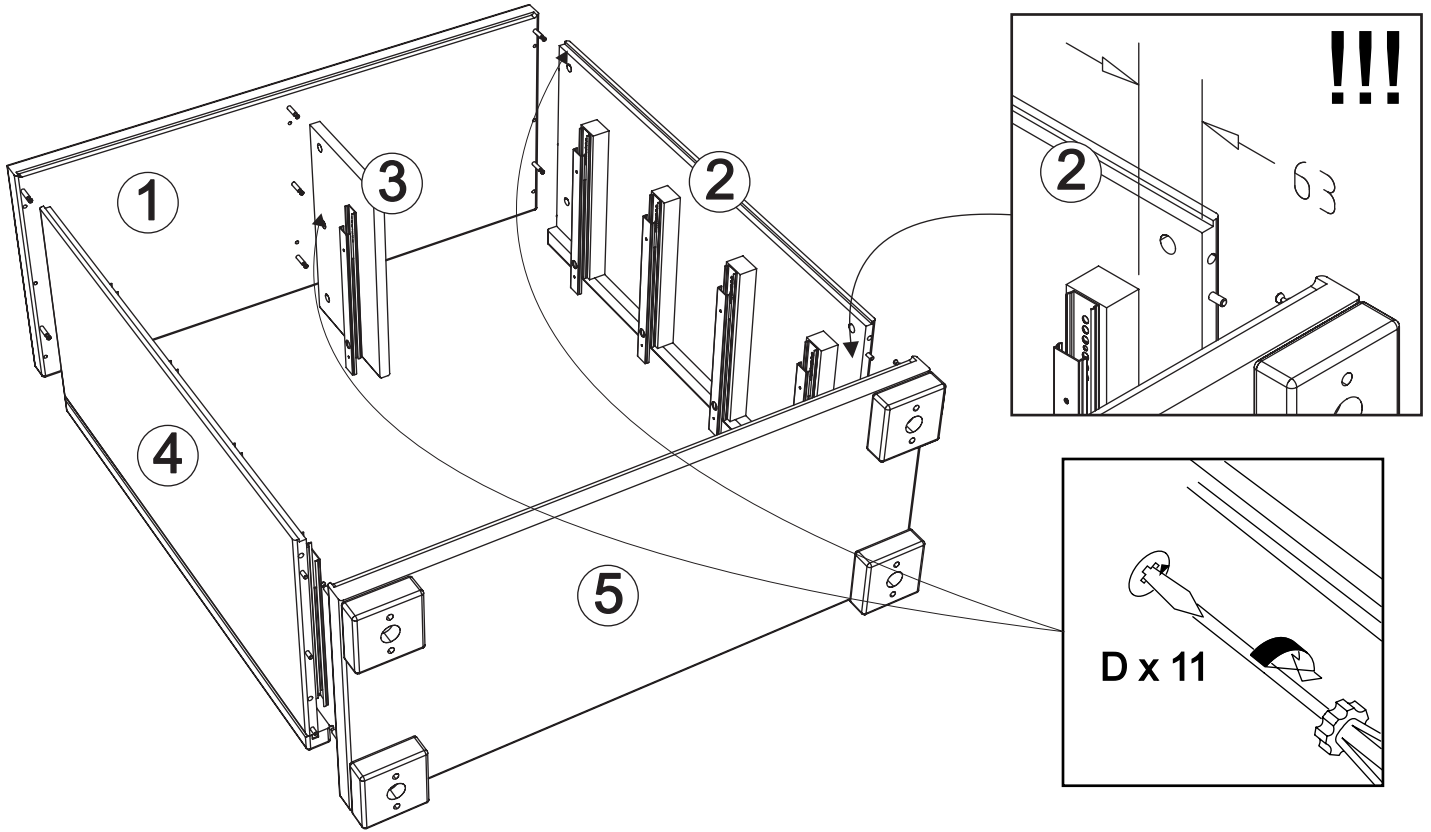


4

C x 11

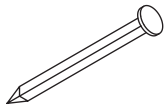


5

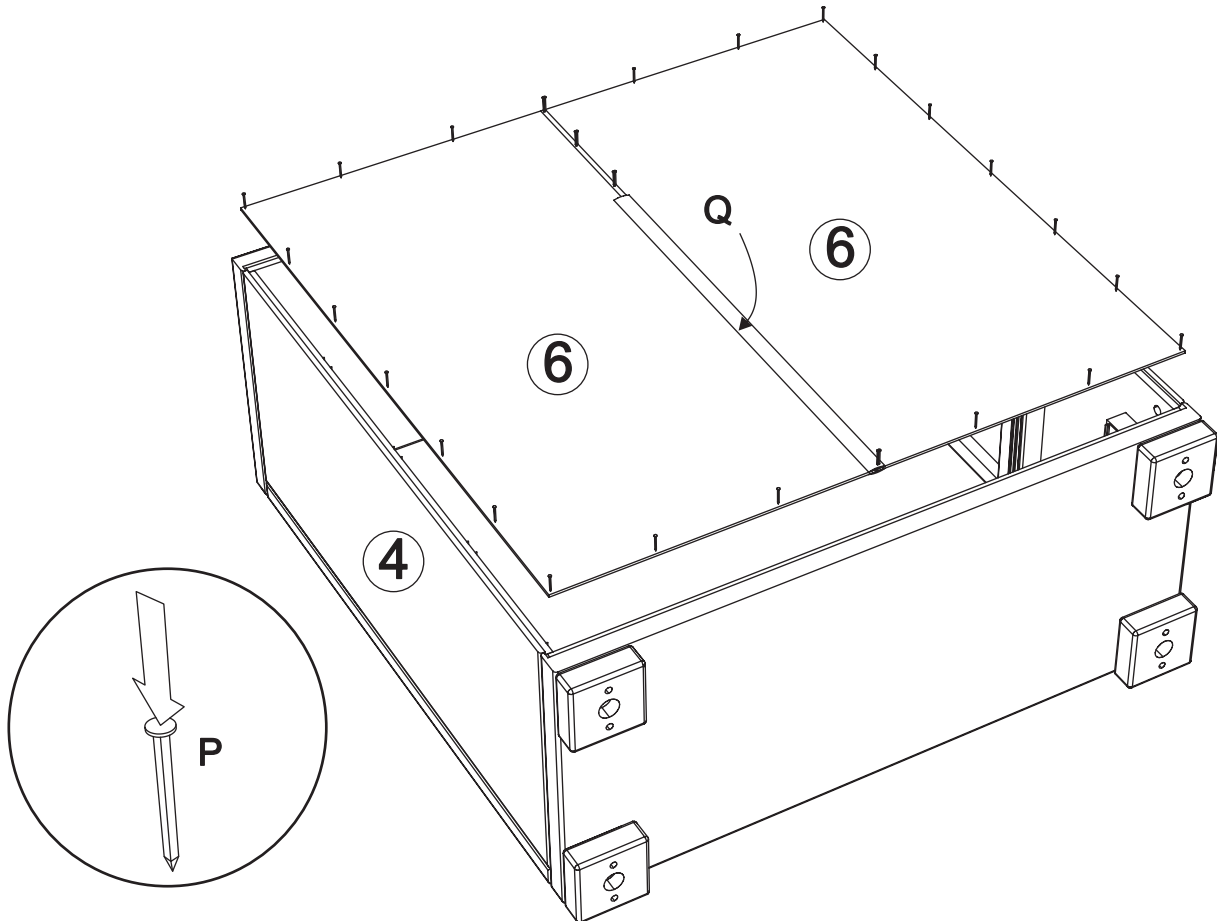
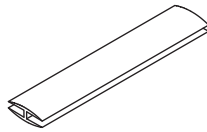


6

P x 30

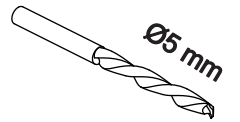


Q x 1

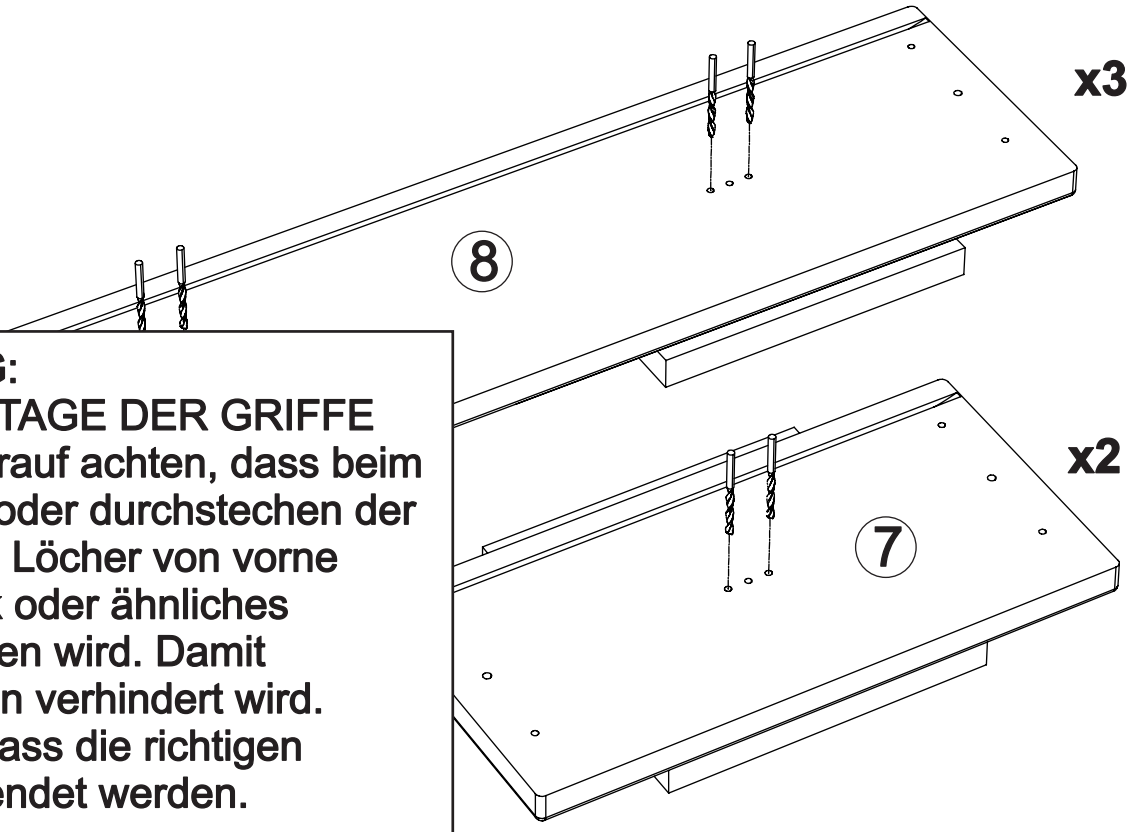


7

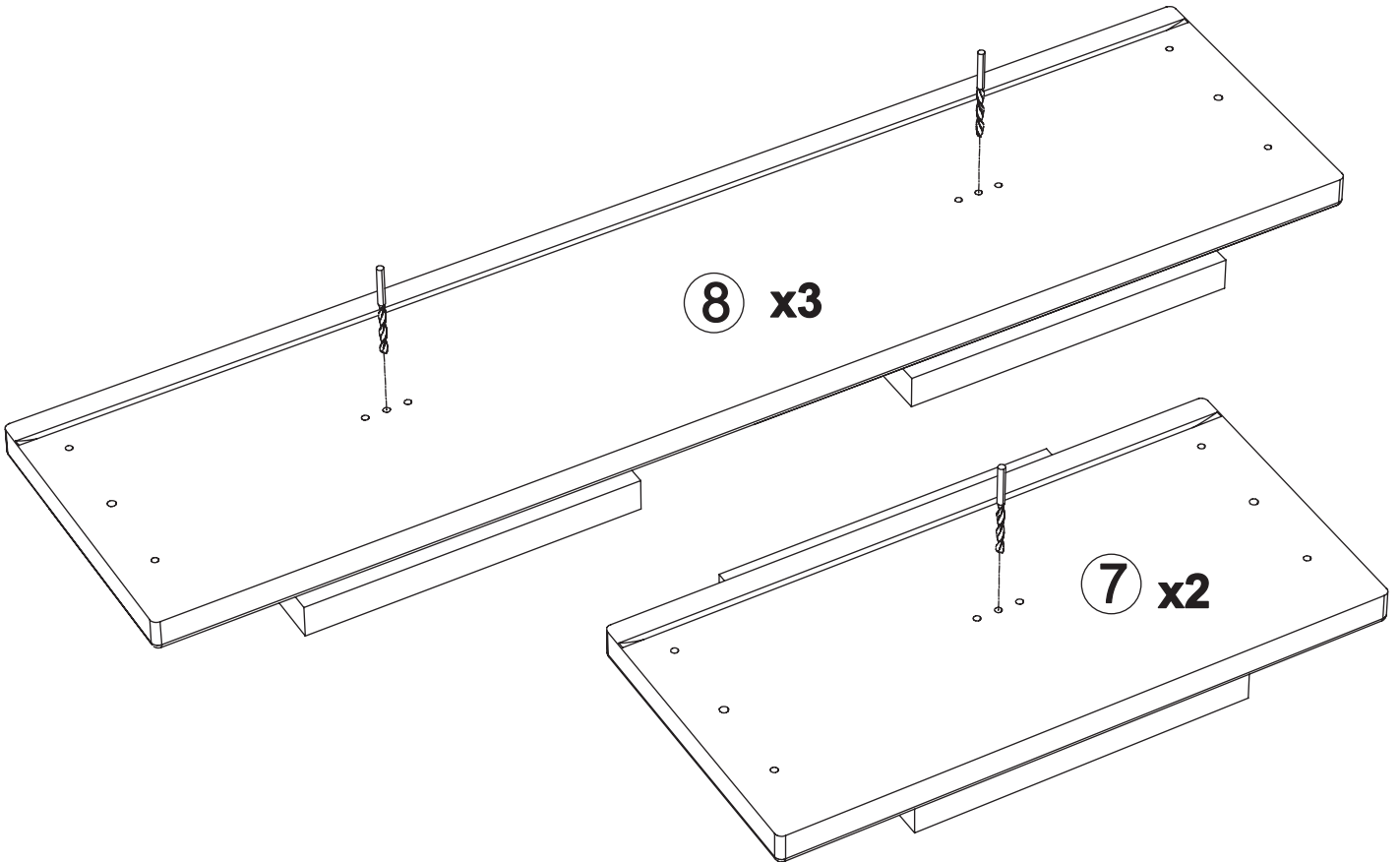
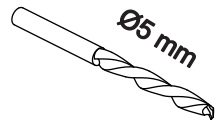
Var. 01

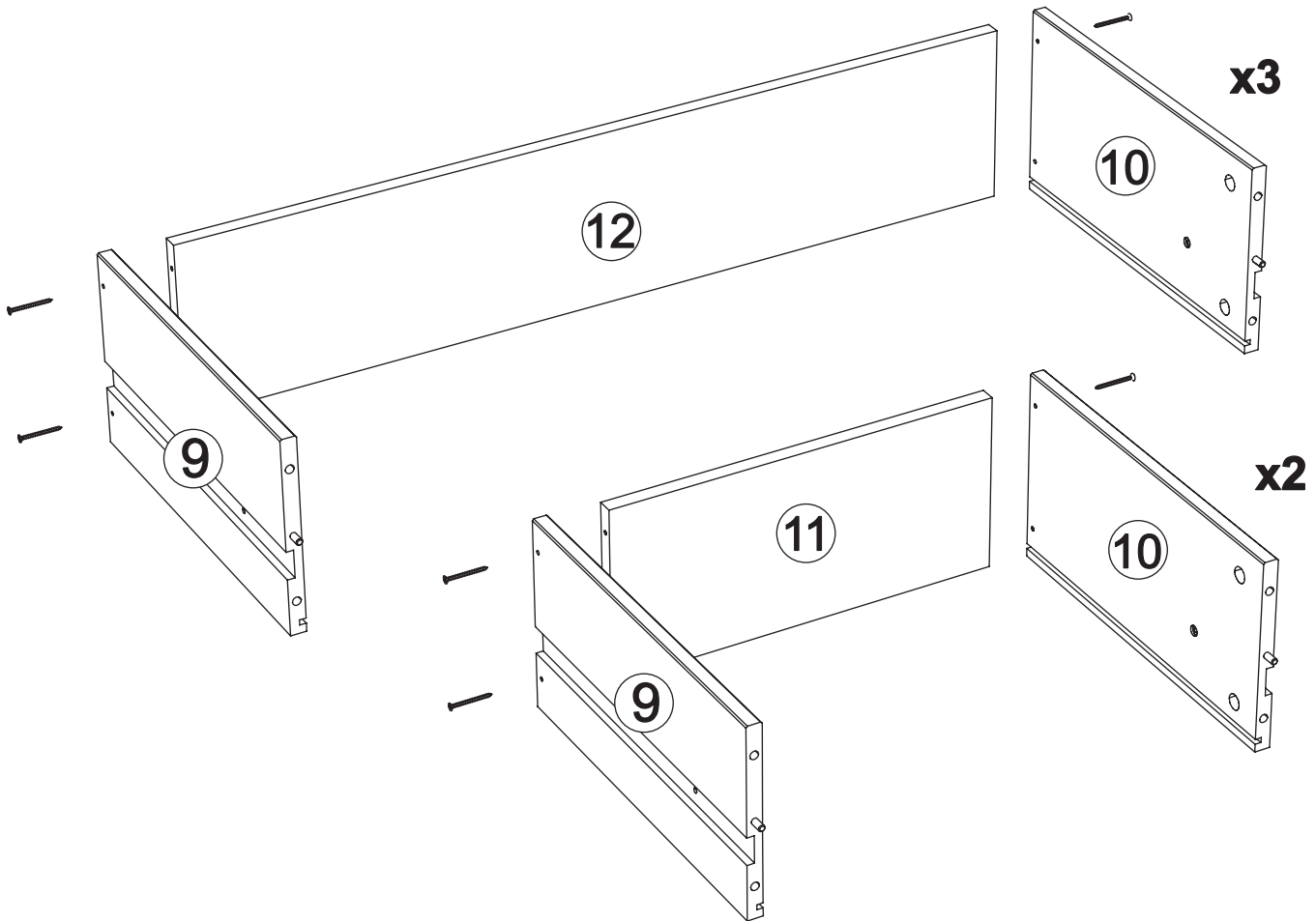
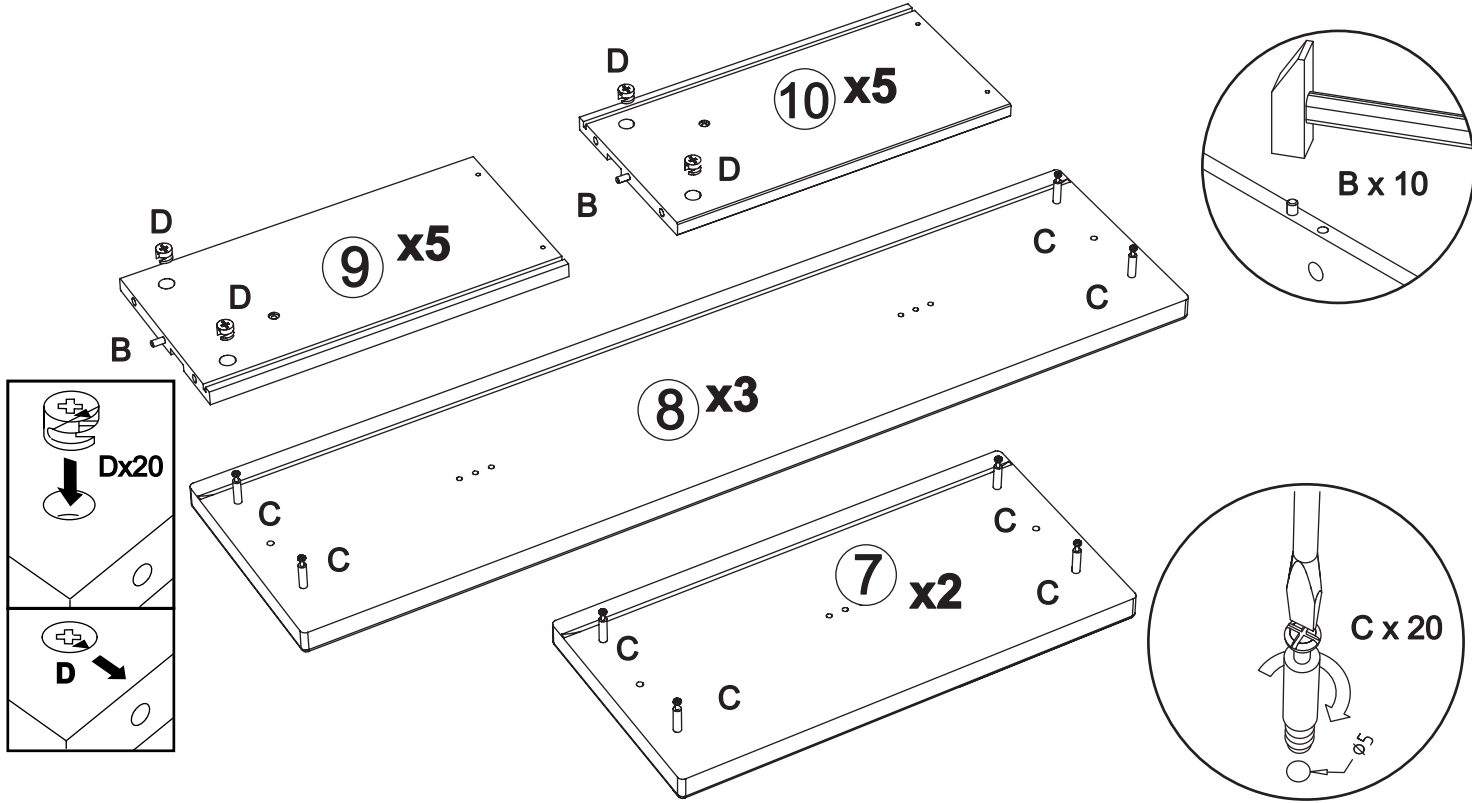


!!! ACHTUNG:
 Bei der MONTAGE DER GRIFFE
 unbedingt darauf achten, dass beim
 Nachbohren oder durchstechen der
 vorgebohrten Löcher von vorne
 ein Holzstück oder ähnliches
 gegen gehalten wird. Damit
 ein ausspalten verhindert wird.
 Aufpassen, dass die richtigen
 Löcher verwendet werden.

**7**

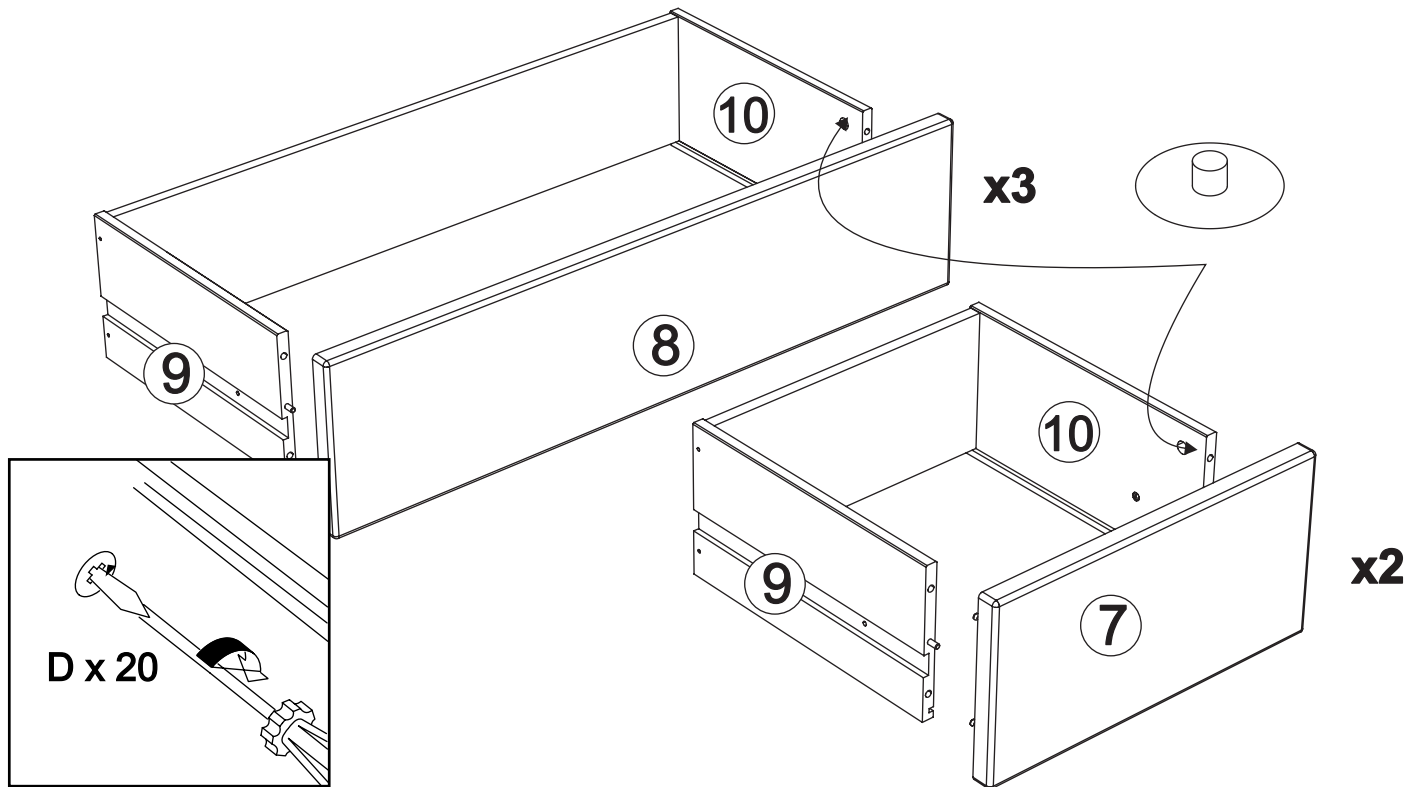
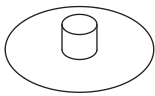
Var. 02





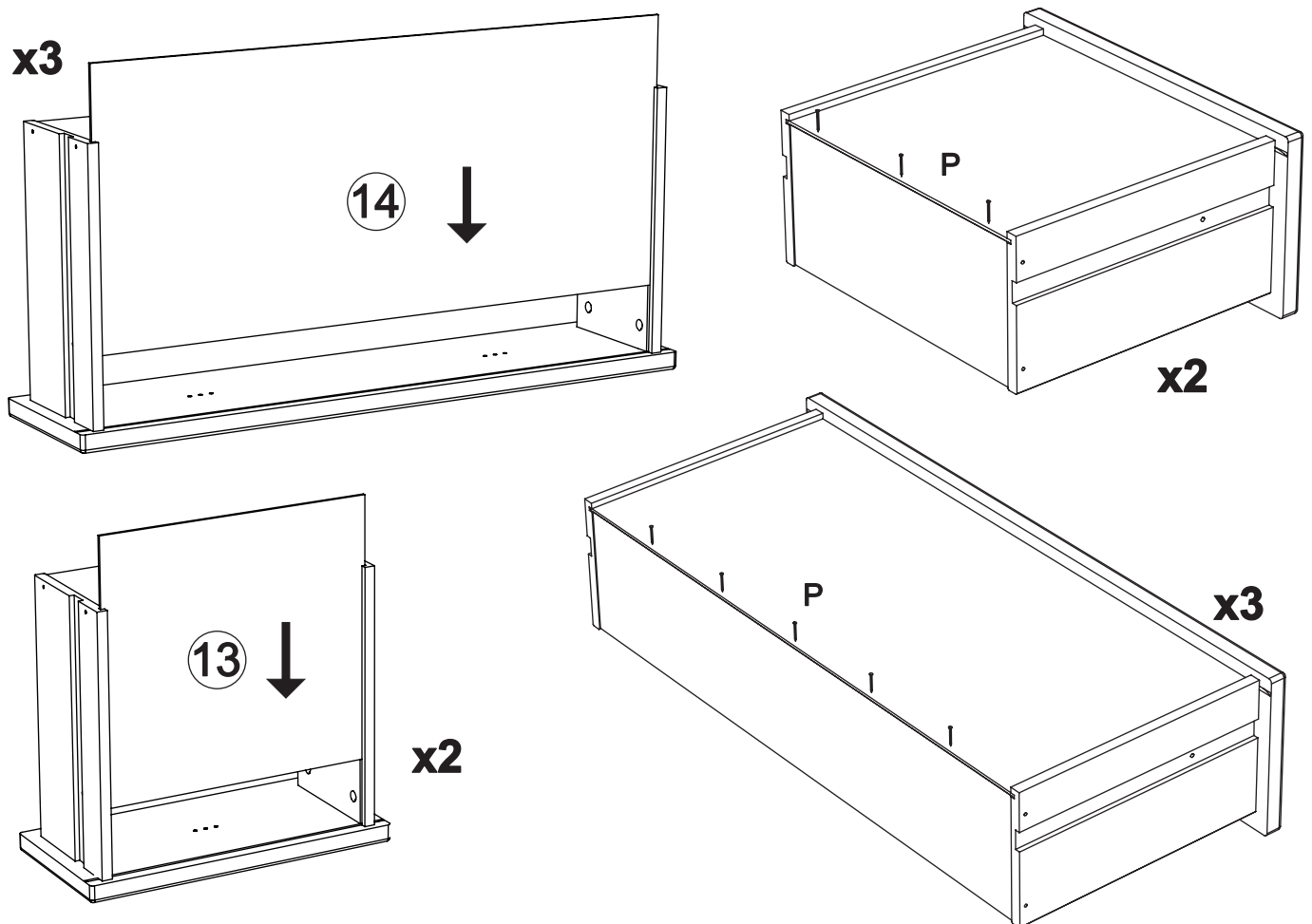
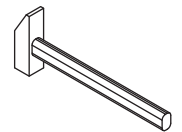
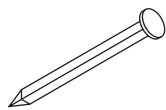
10

E x 20



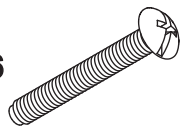
11

P x 21

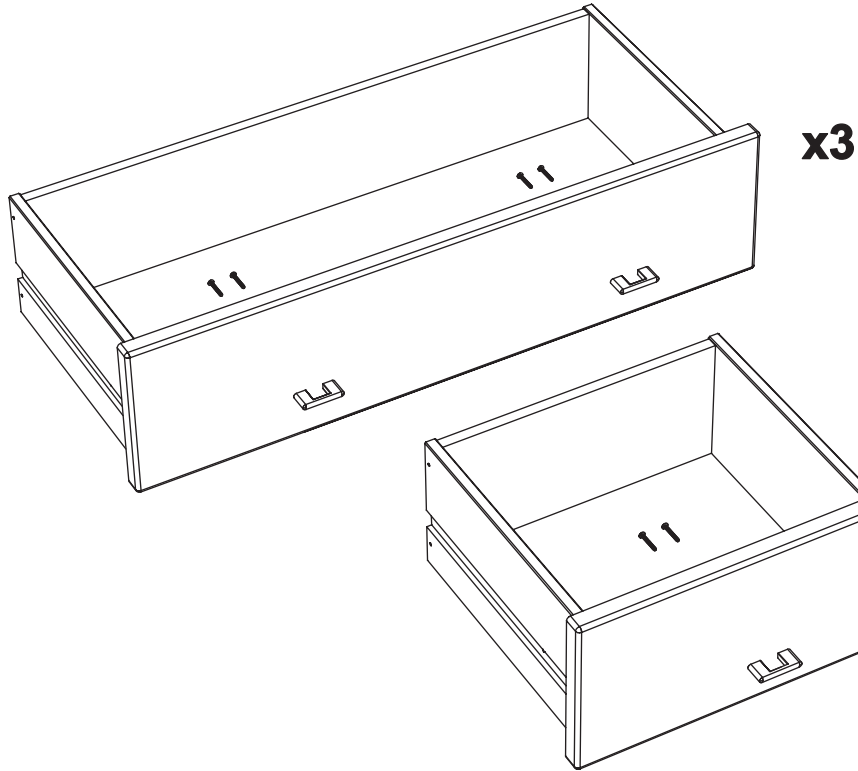
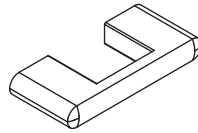


12

Var. 01 L x 16

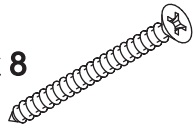


M x 8

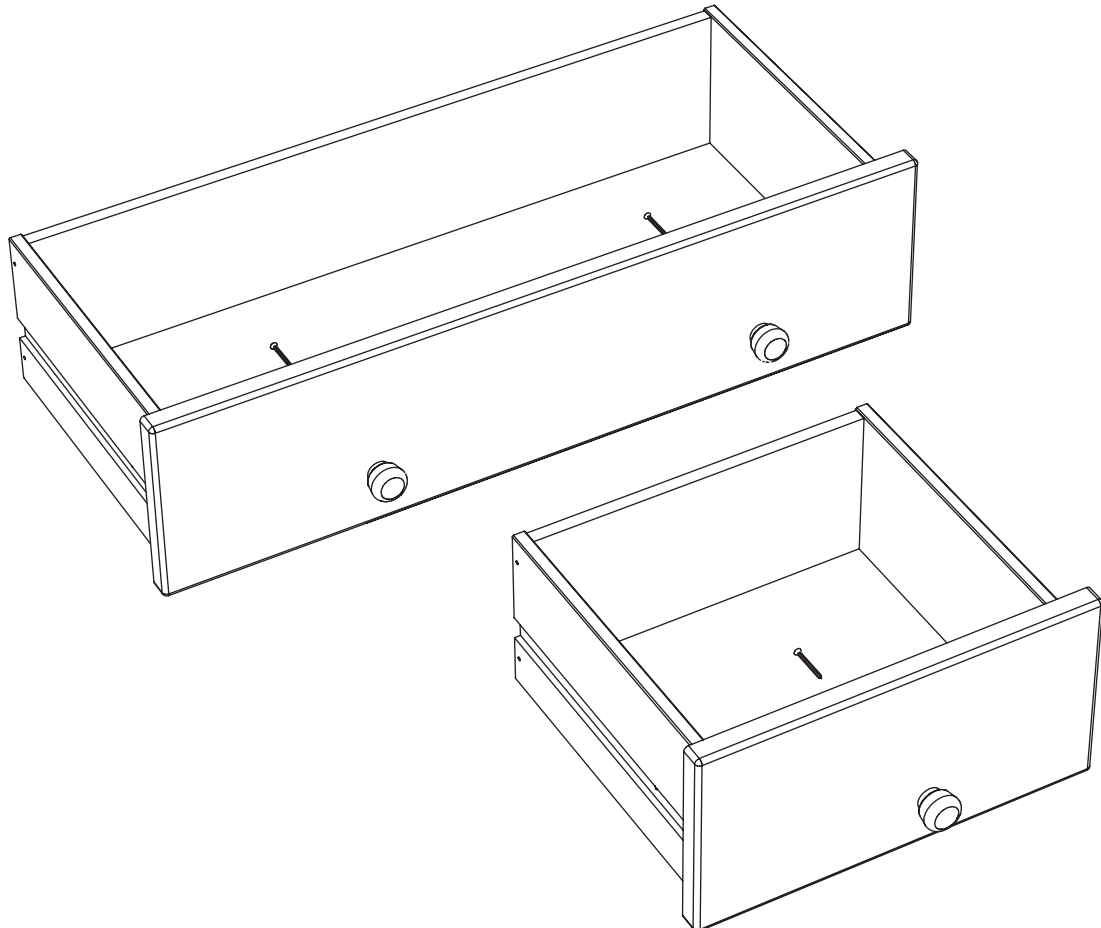
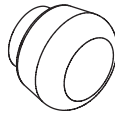


12

Var. 02 H x 8



N x 8



13

K x 10

