

# Highboardvitrine art. SK265

Producer:  
Pinus-GB Ltd.  
Jauntīreji, Olaines nov.  
LV-2127, Latvia



Assembled size / Maße aufgebaut :

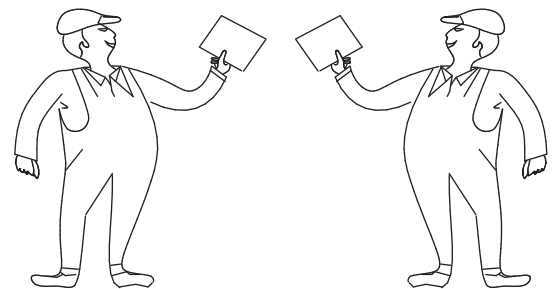
Height / Höhe : 2040 mm.

Width / Breite : 1000 mm.

Depth / Tiefe : 430 mm.

This unit can be  
assembled by two persons.

Aufbau mit zwei Personen.



## Herzlichen Glückwunsch

Sie haben ein Qualitätsprodukt aus dem Hause Pinus gekauft.

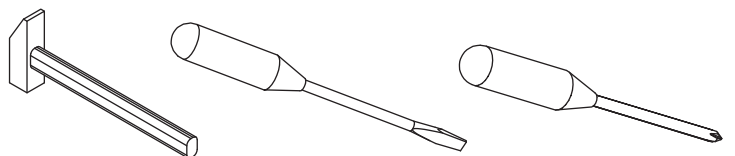
Beachten Sie bitte:

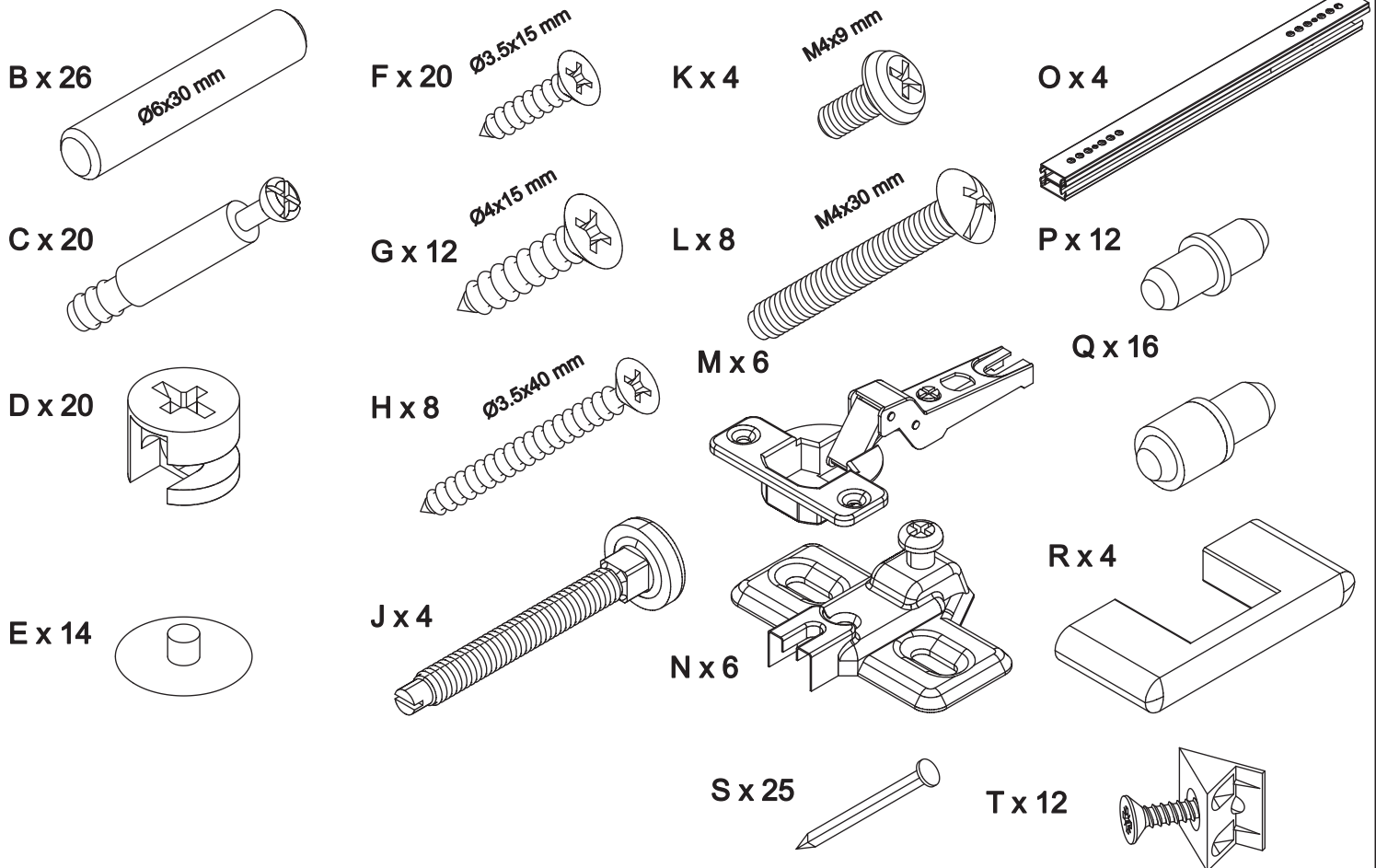
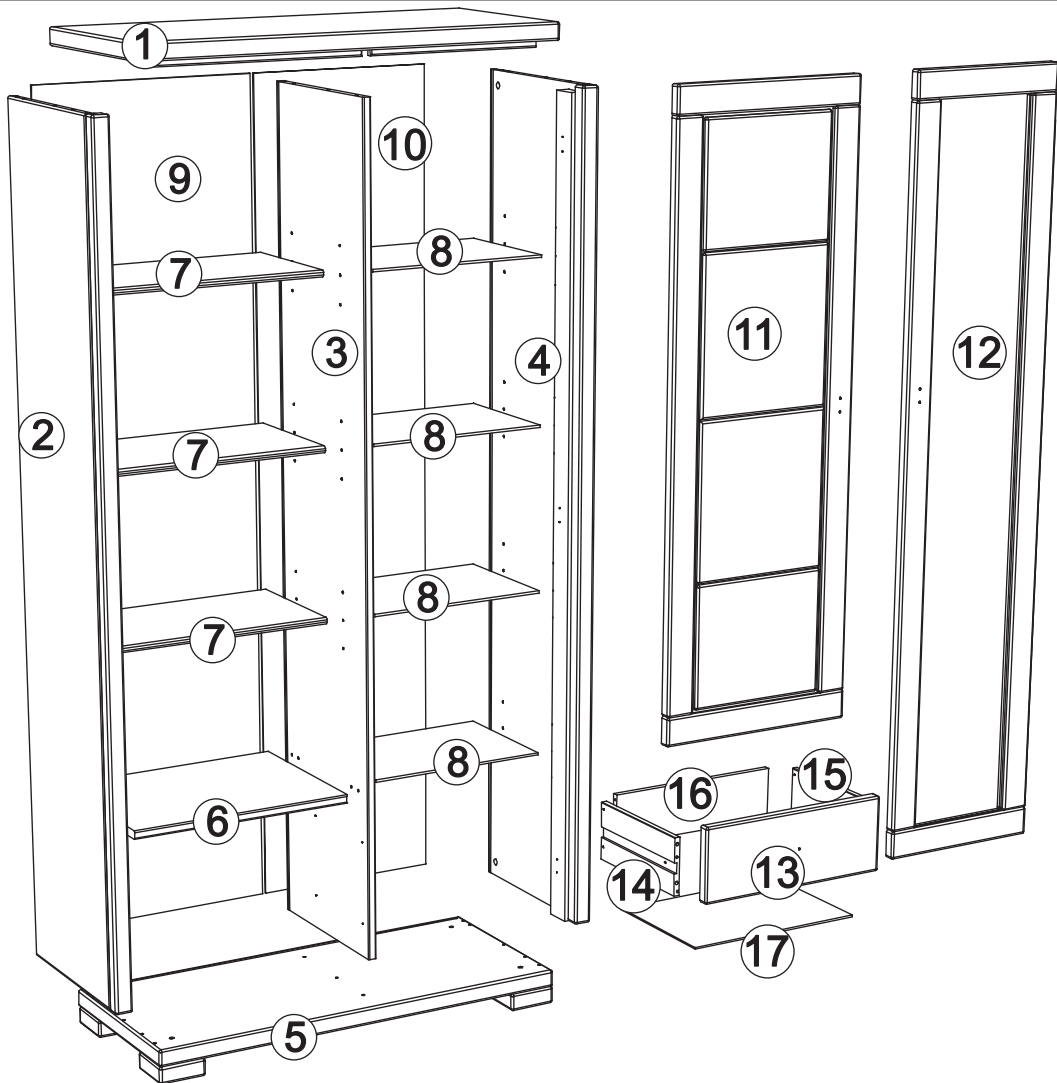
Massiv-Holz ist ein organisches Material und passt sich den jeweiligen Umweltbedingungen an.

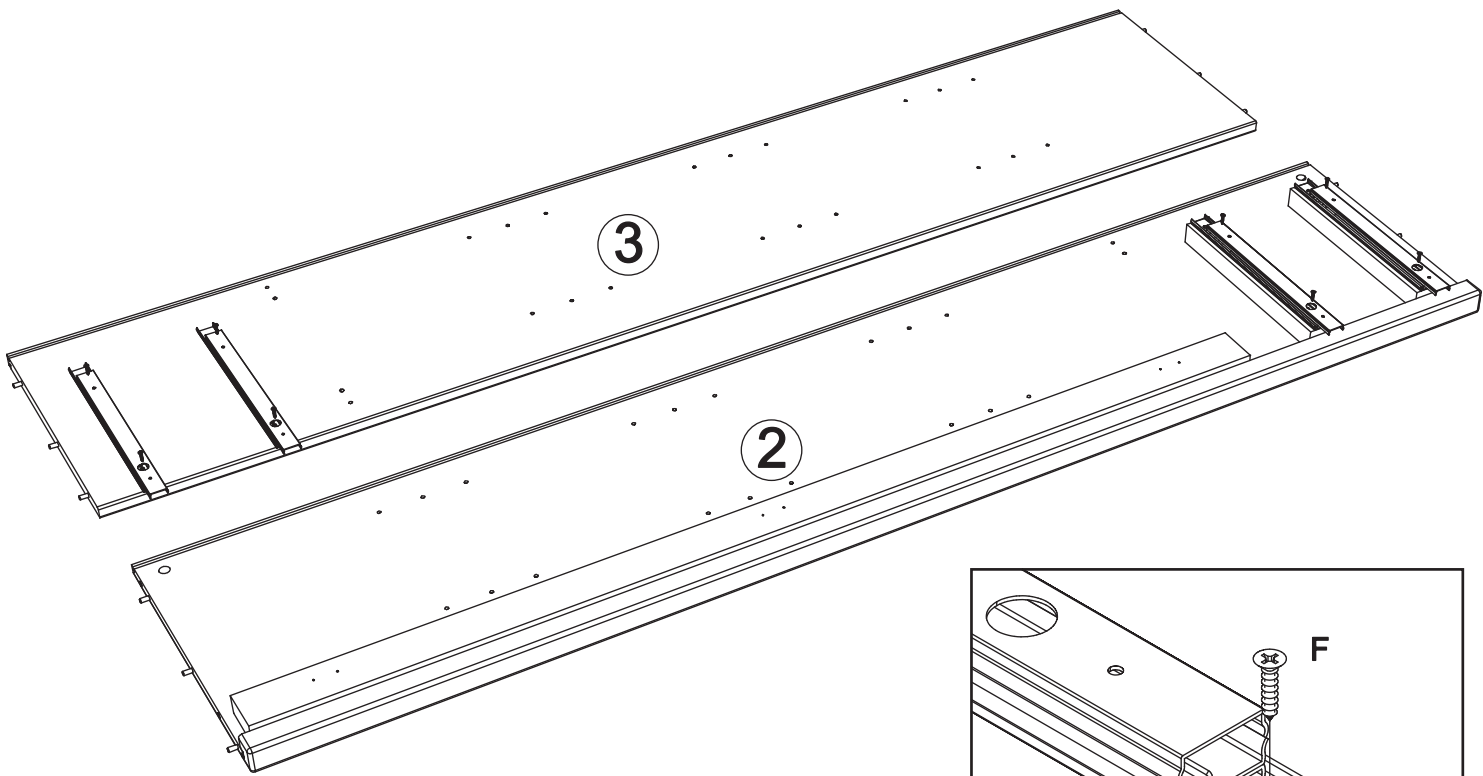
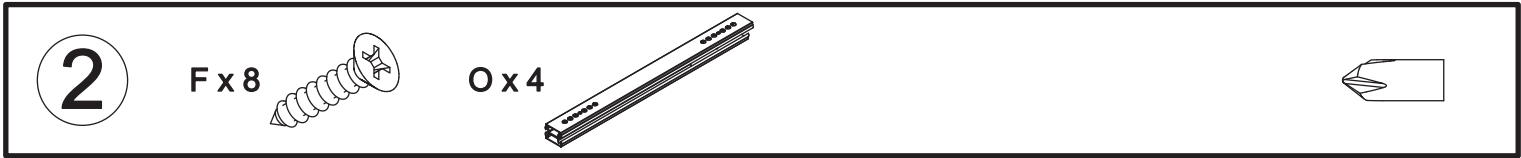
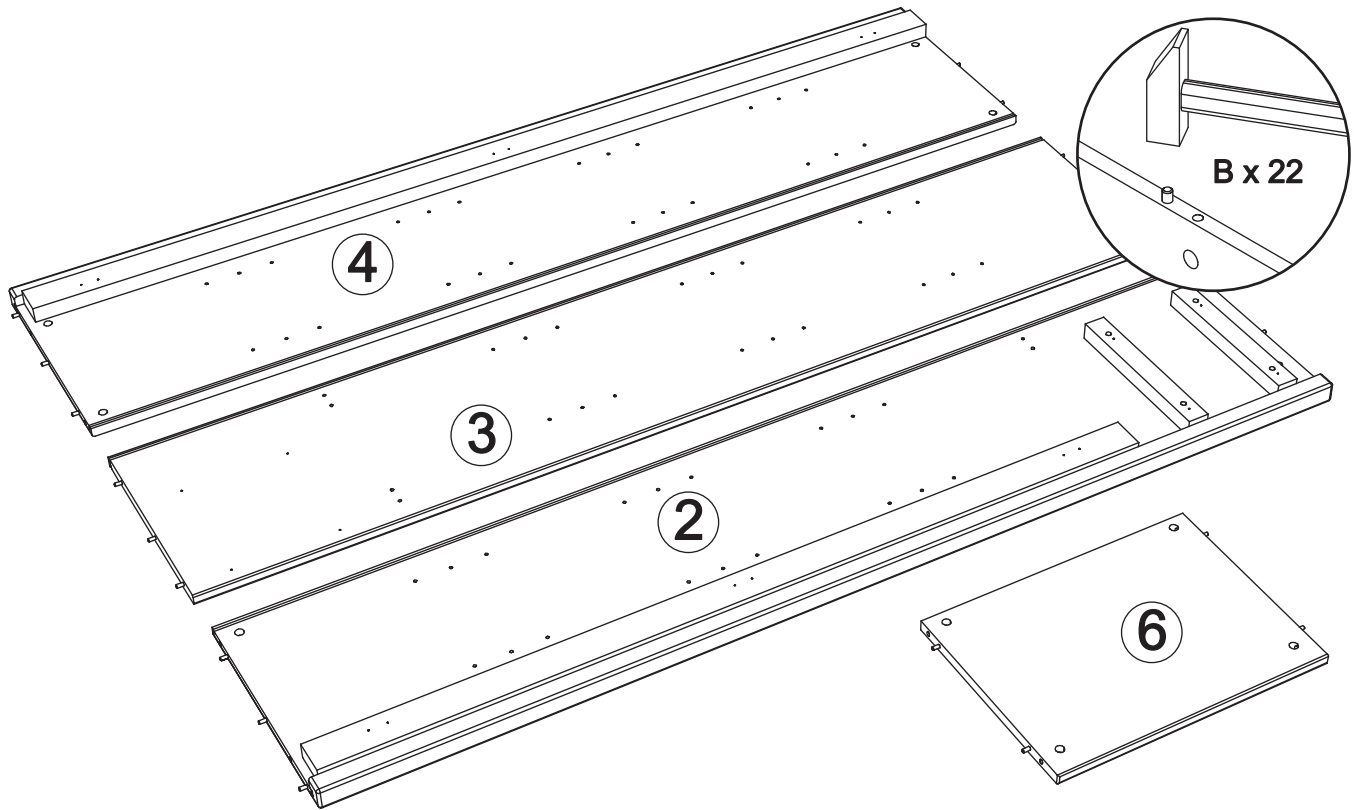
Leichter Verzug, Haarrisse und Oberflächendetails sind daher kein Reklamationsgrund,  
sondern ein Qualitätsmerkmal des Materials.

The necessary tools  
(not included)

Die dazu benötigten Werkzeuge  
(ausschliesslich)

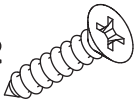




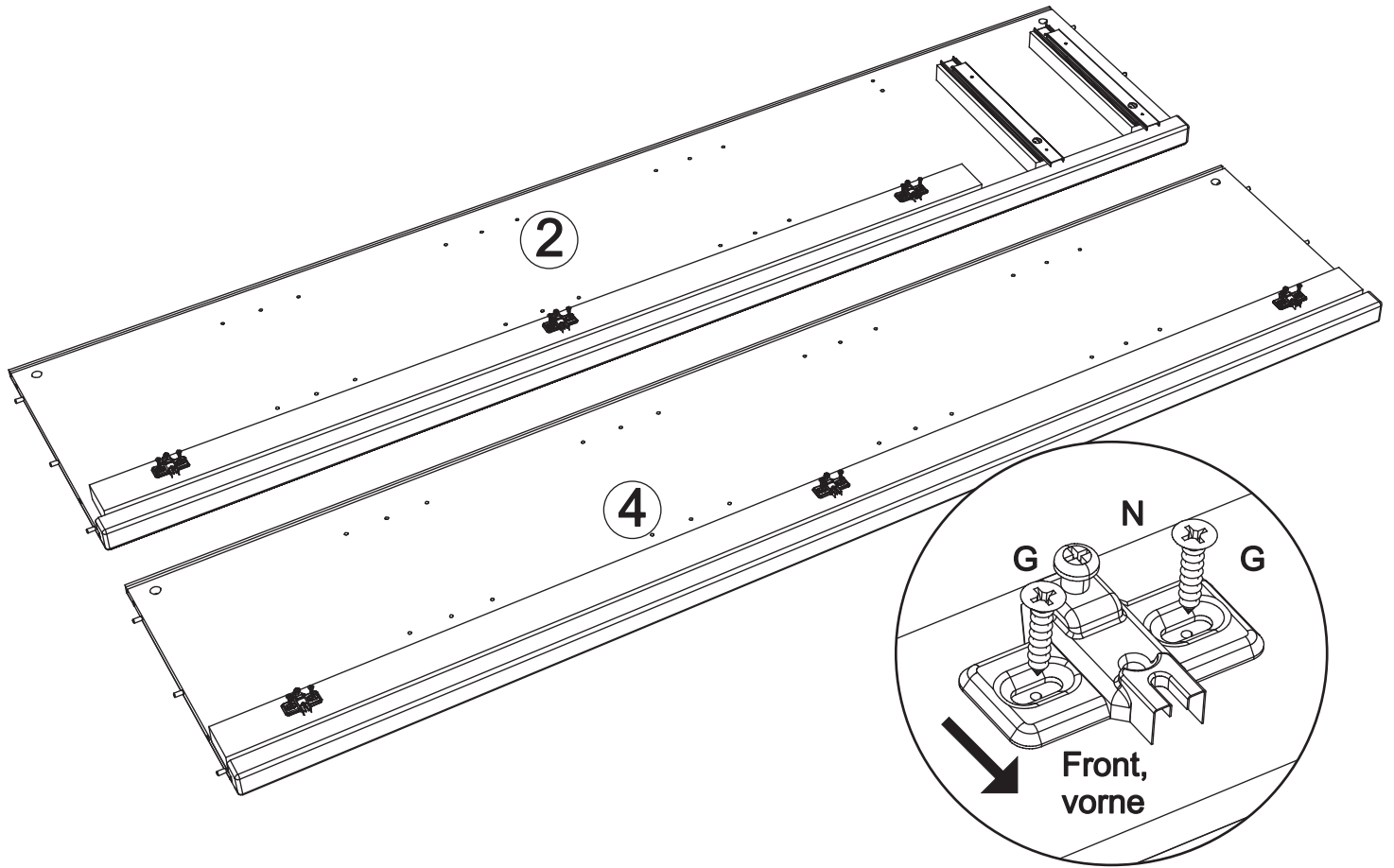
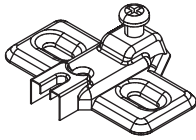


3

G x 12

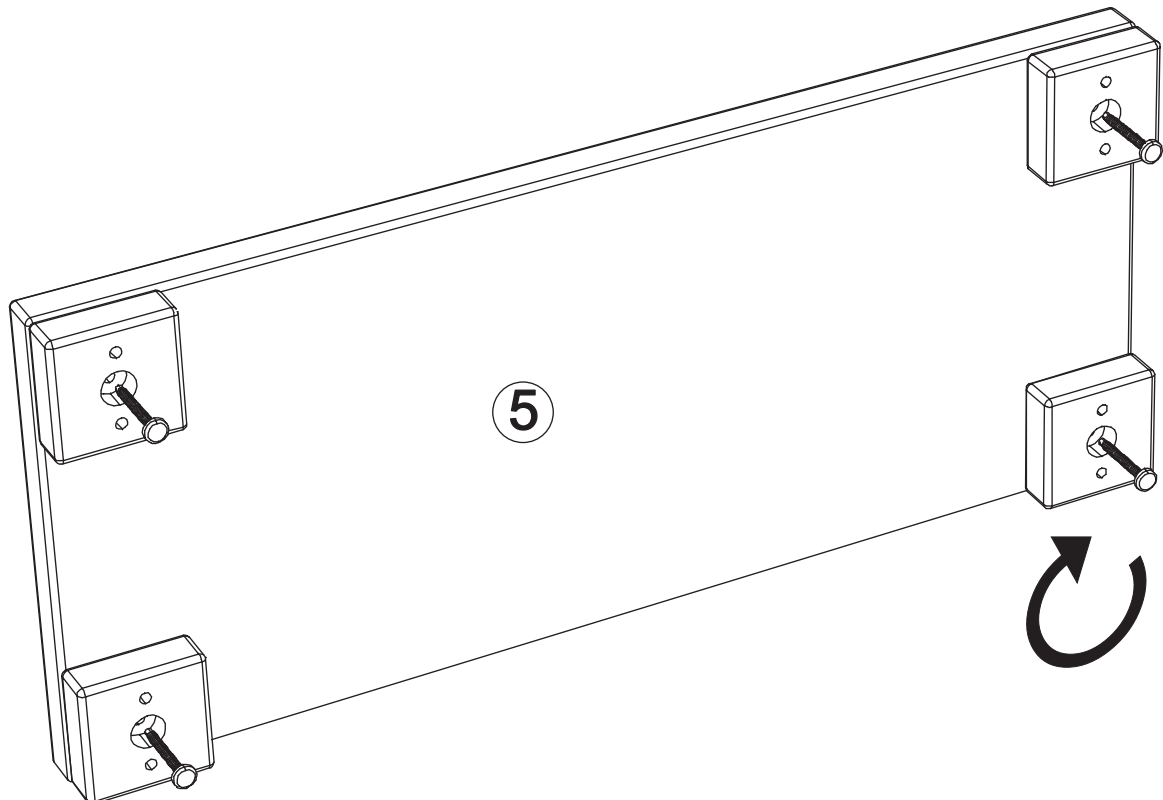
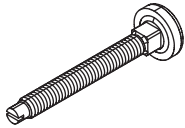


N x 6



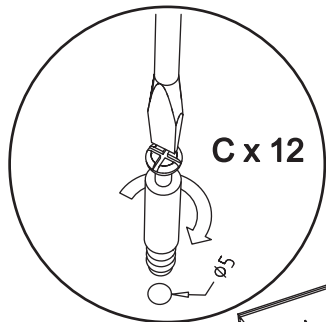
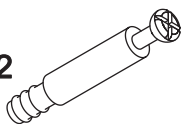
4

J x 4

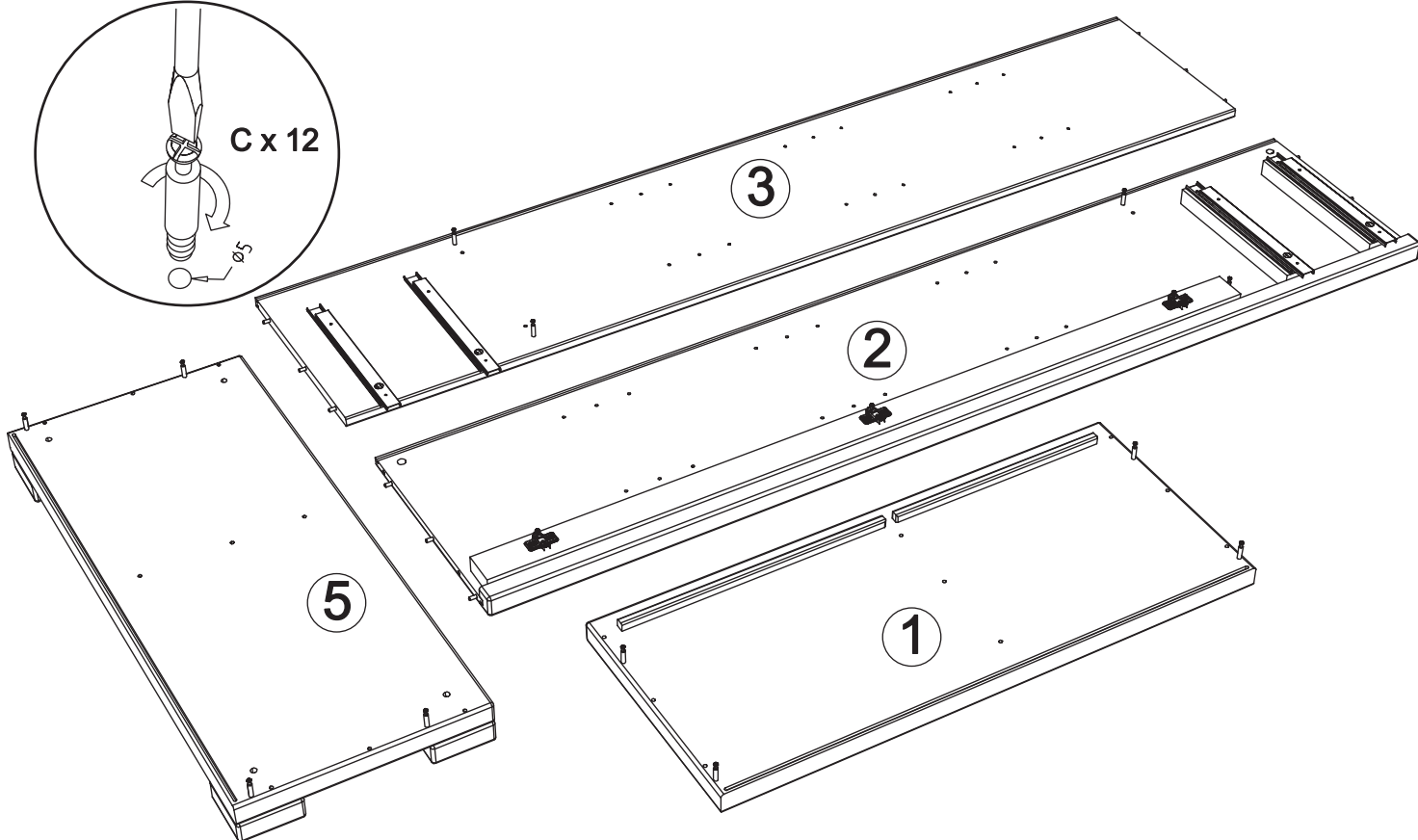


5

C x 12

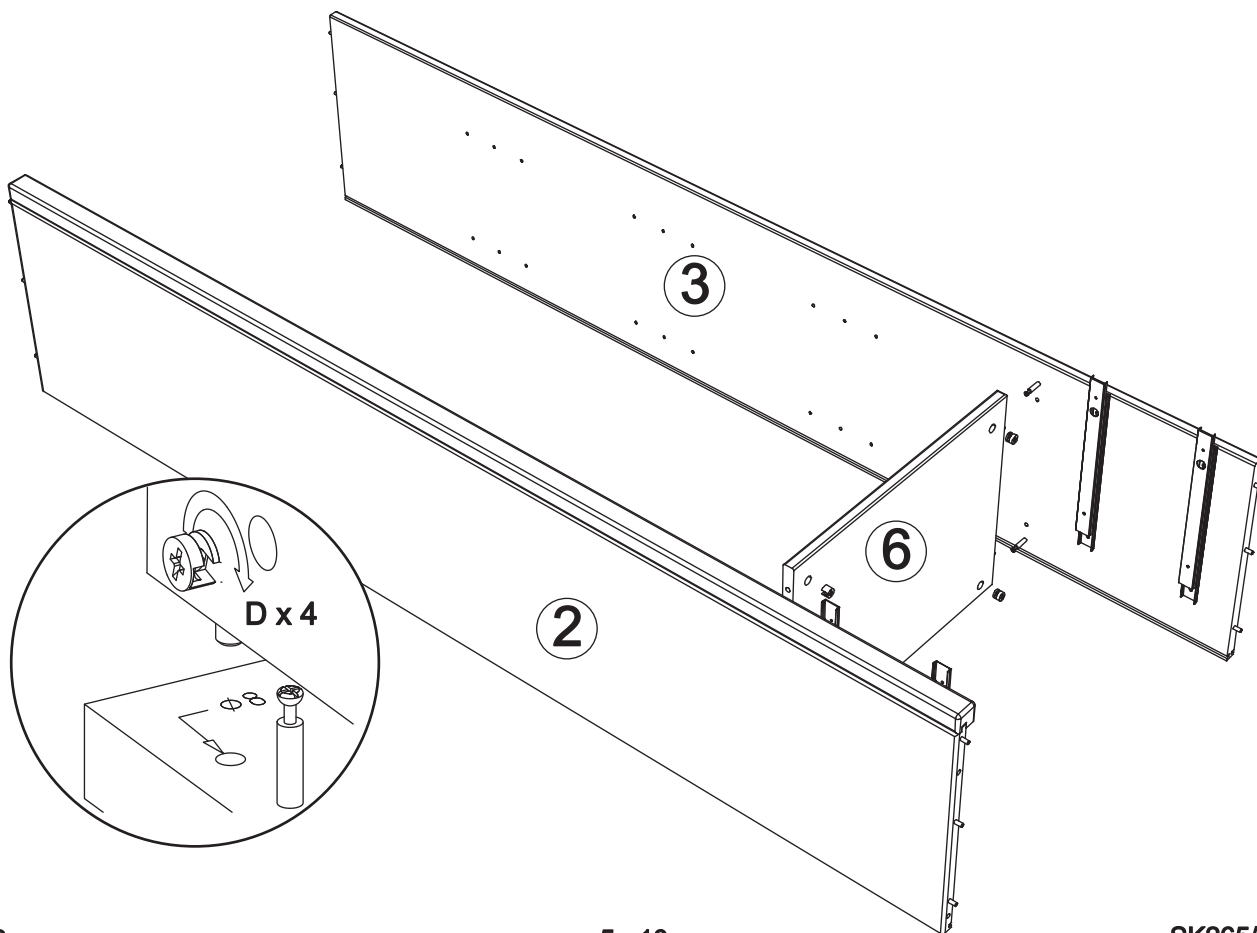
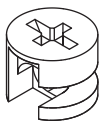


C x 12



6

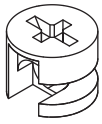
D x 4



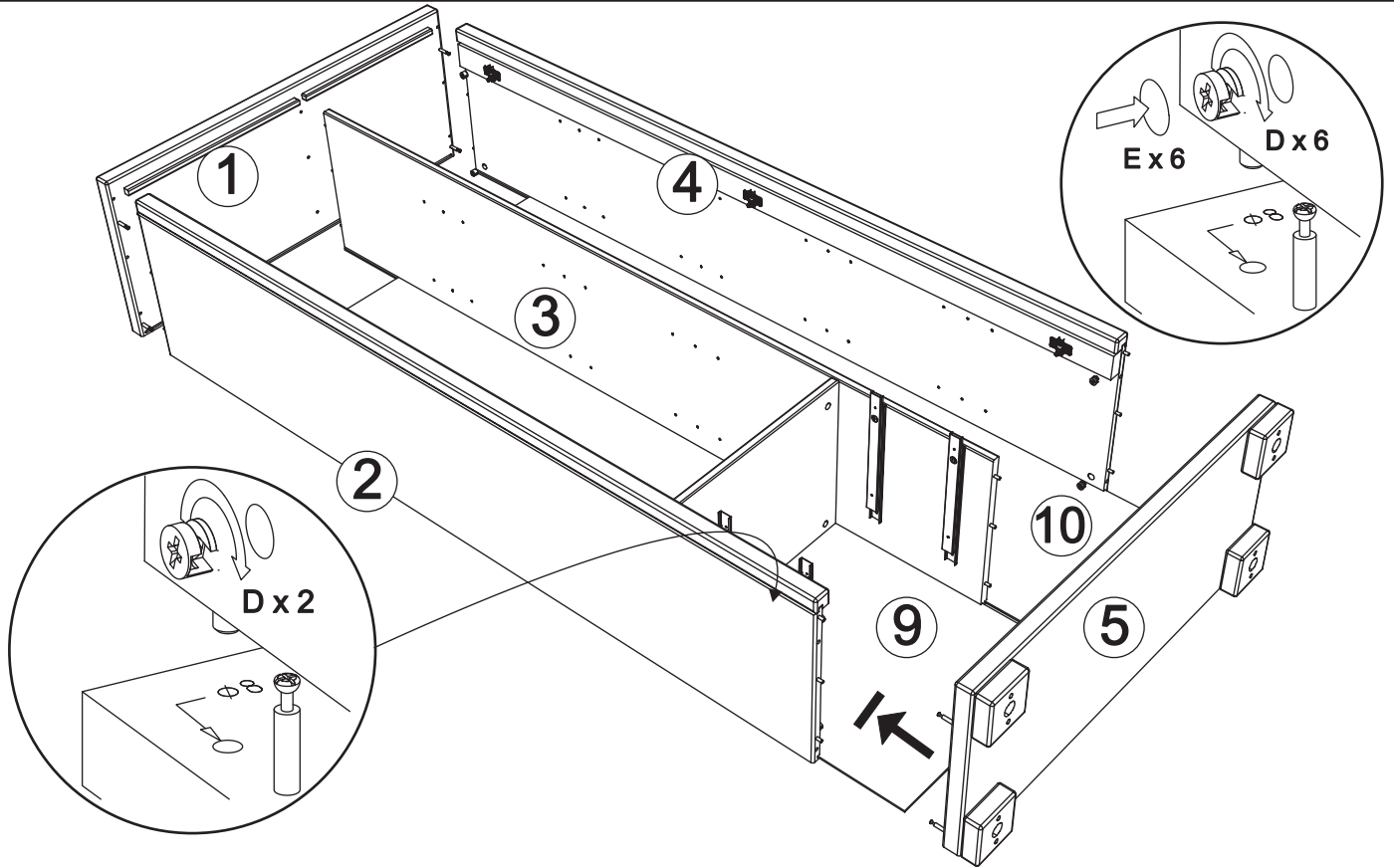
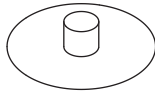
D x 4

7

D x 8

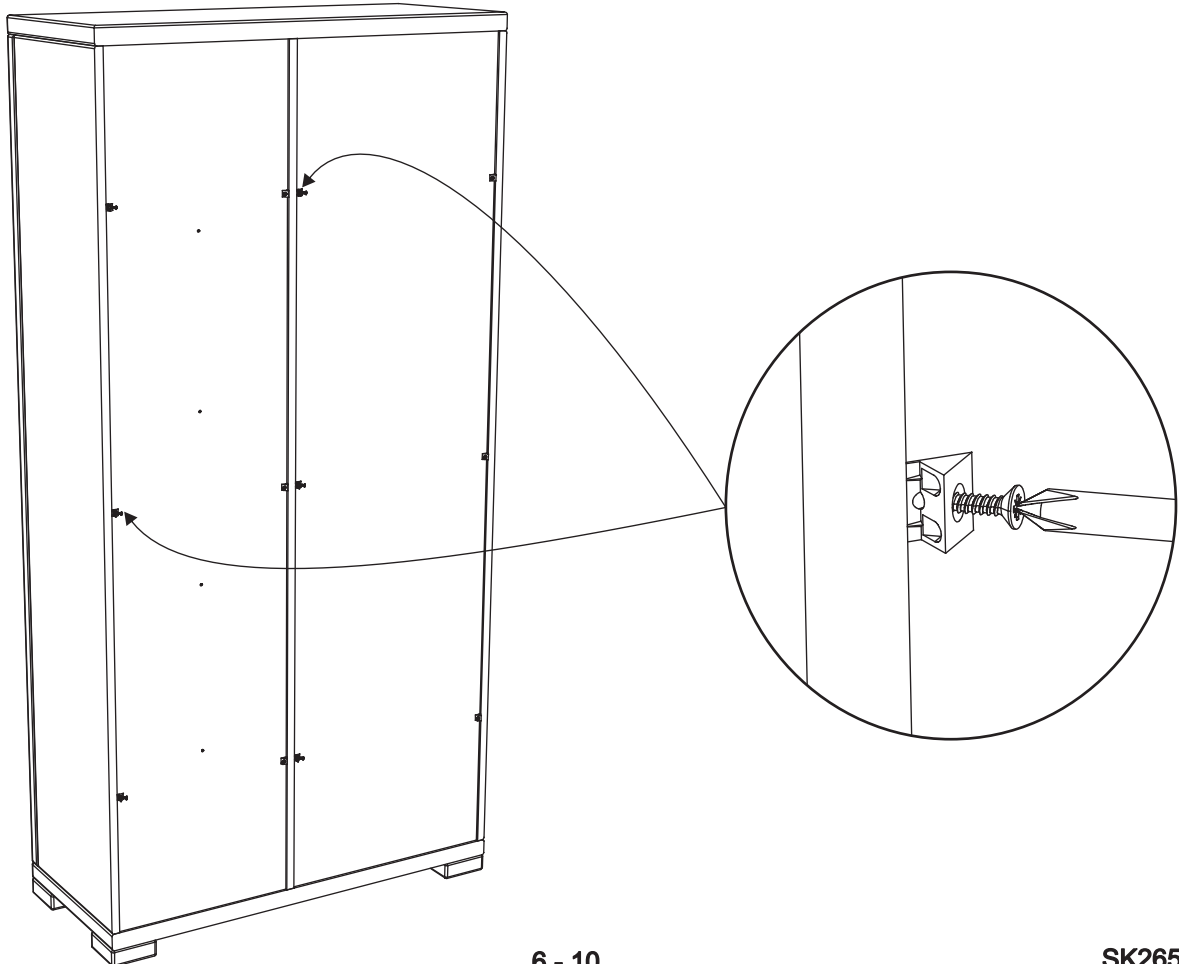
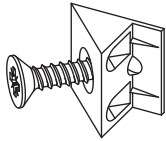


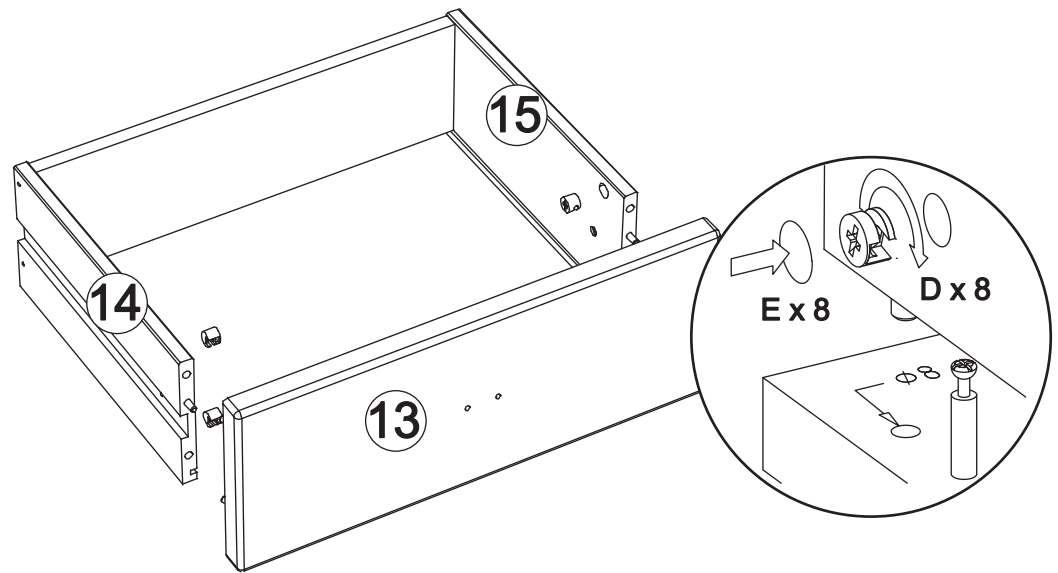
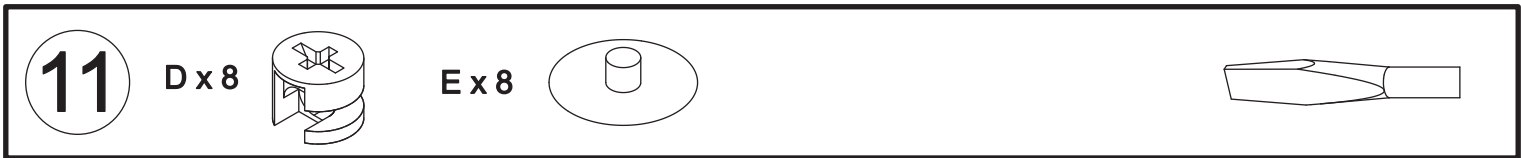
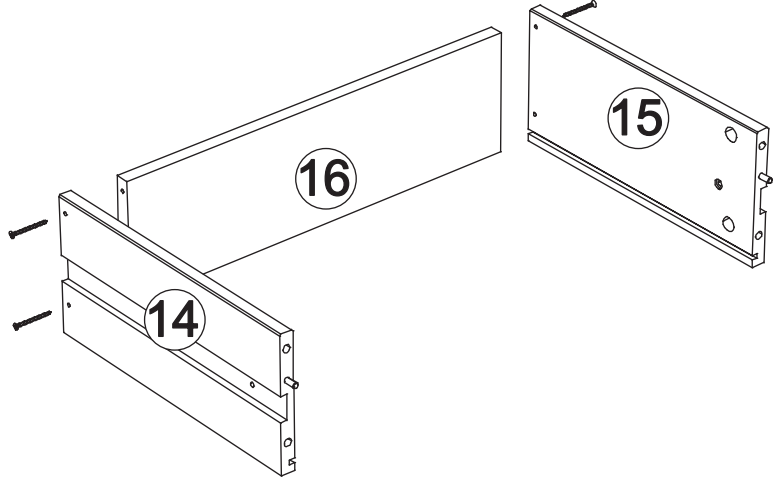
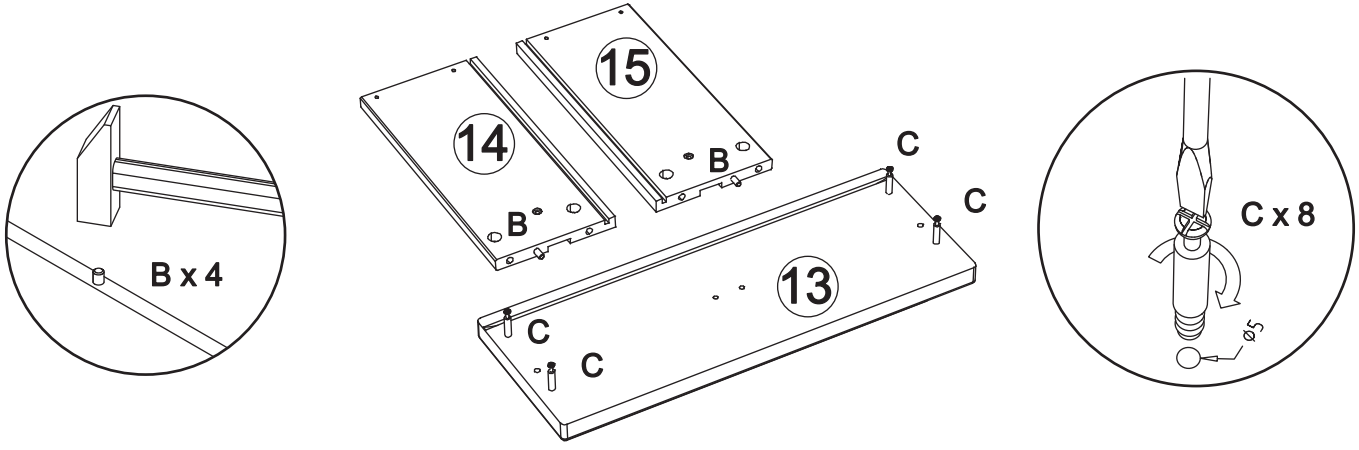
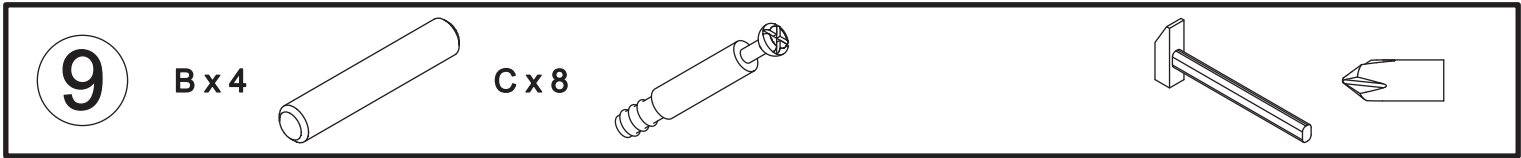
E x 6



8

T x 12

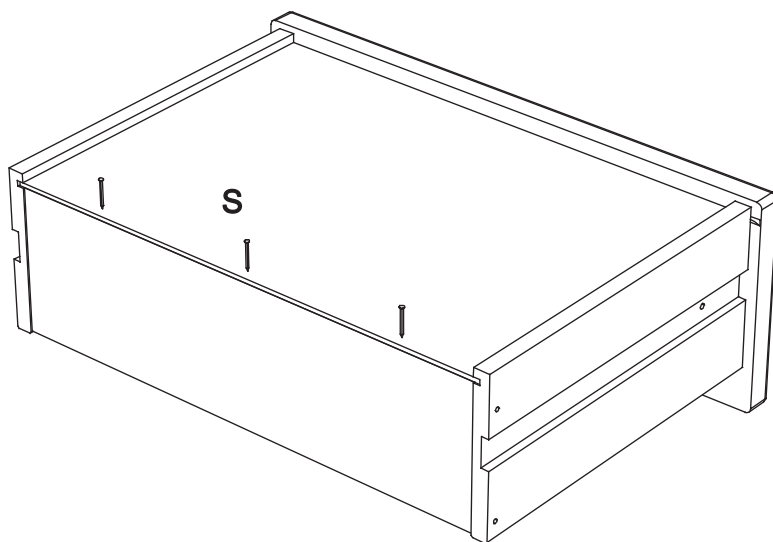
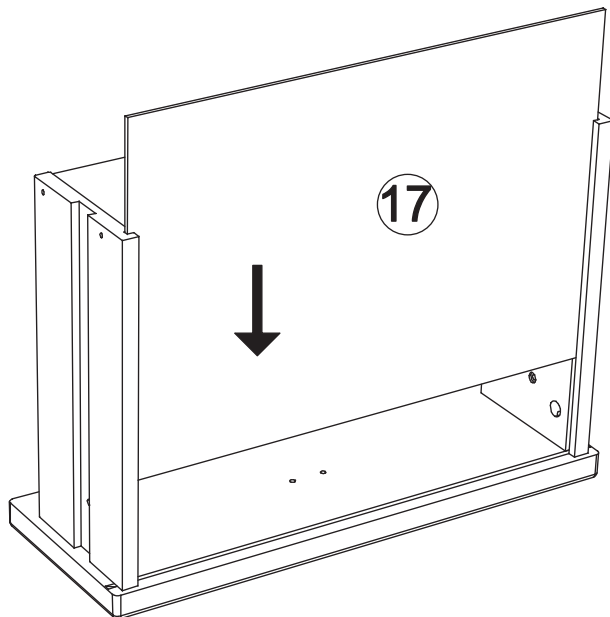
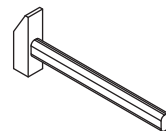
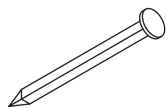






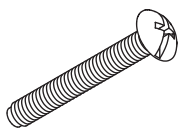
12

Sx6

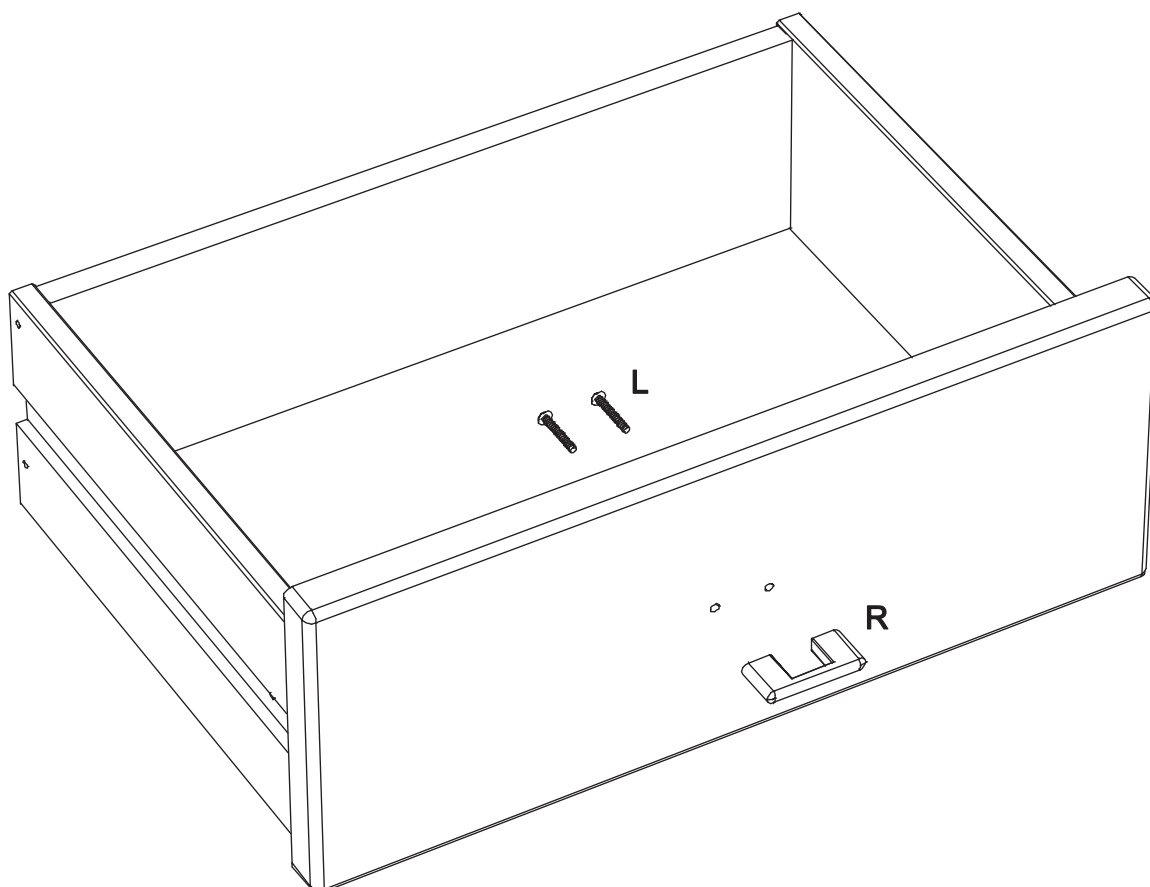
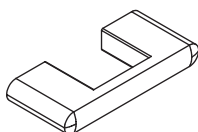


13

Lx4



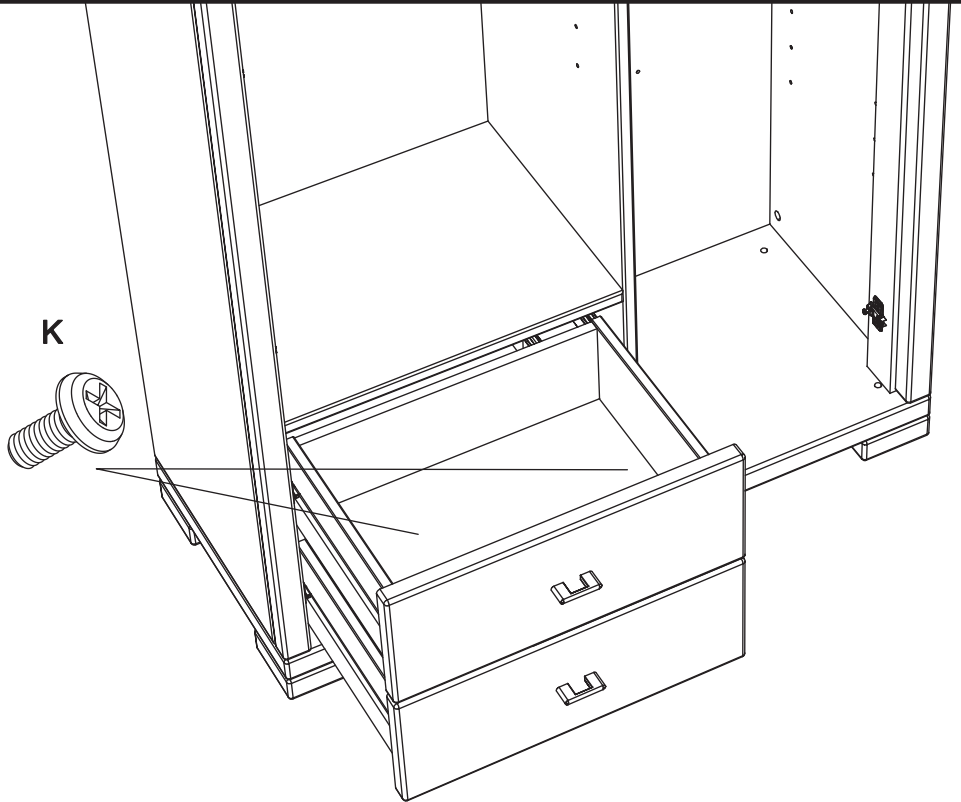
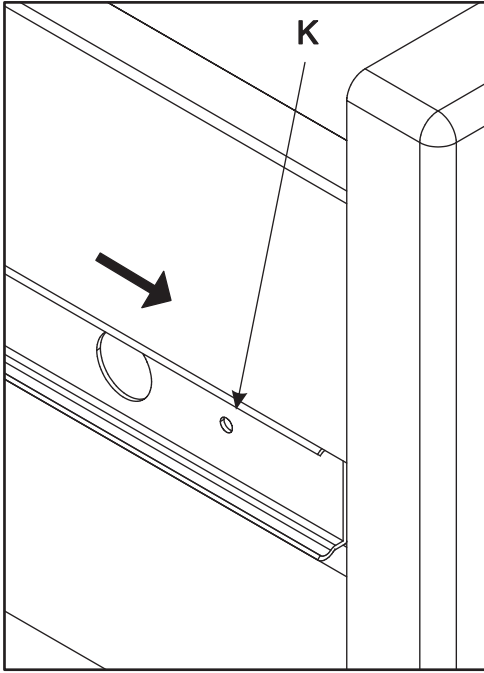
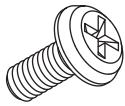
Rx2





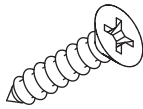
14

K x 4

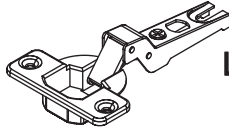


15

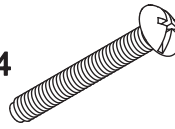
F x 12



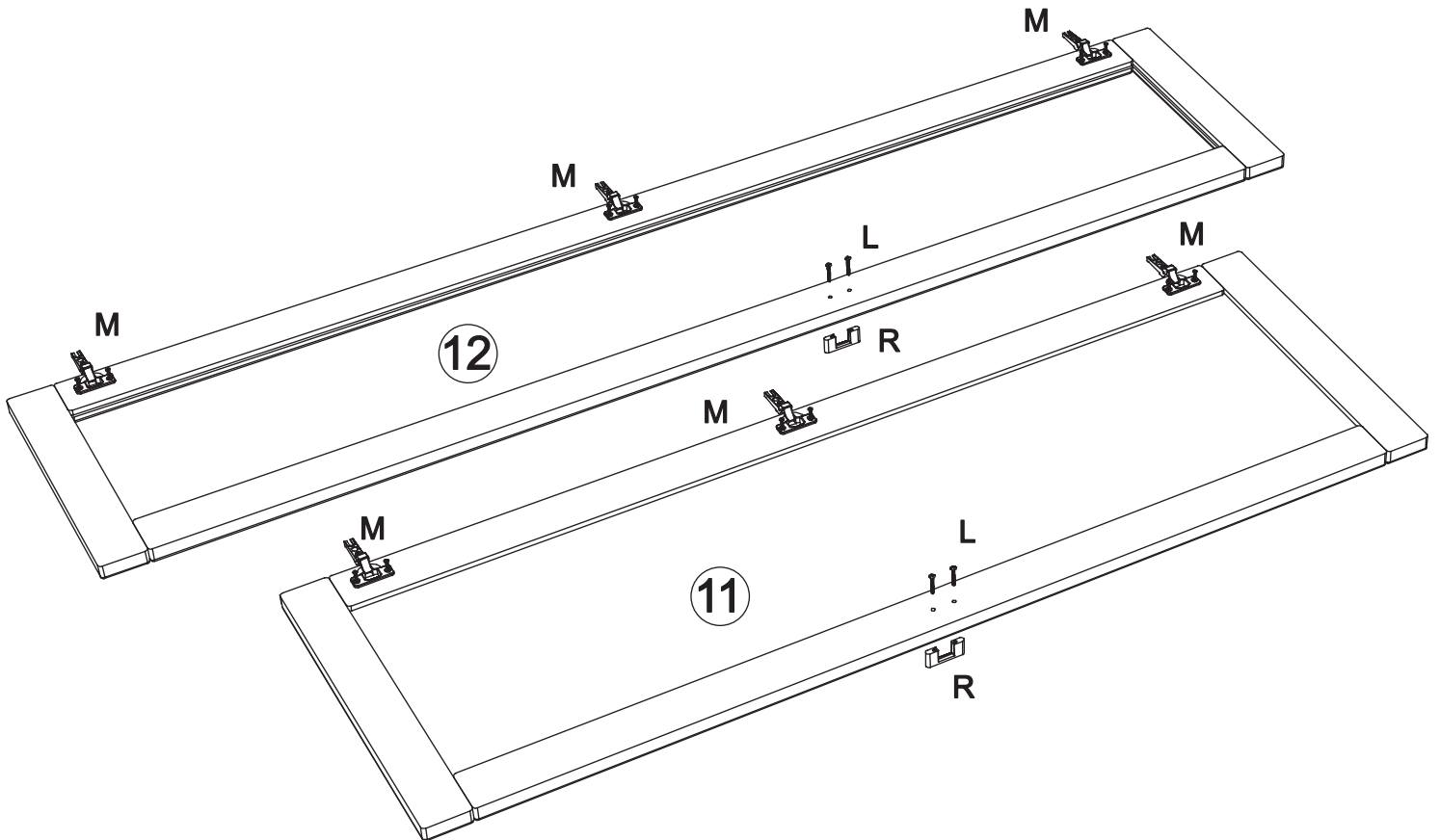
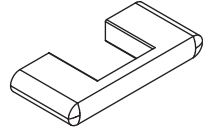
M x 6



L x 4



R x 2

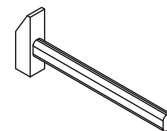
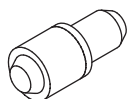


16

P x 12



Q x 16



# LAMPS

!!!  
Max. Belastbarkeit 10 kg.

