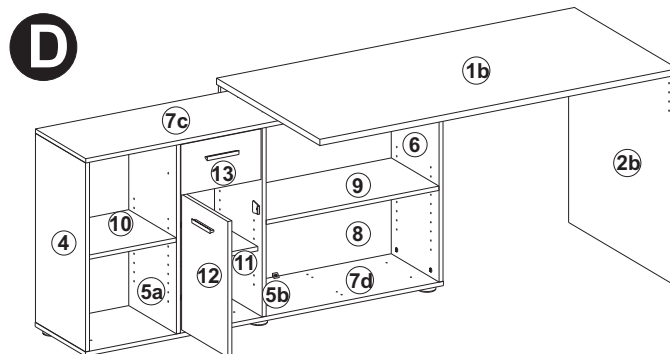
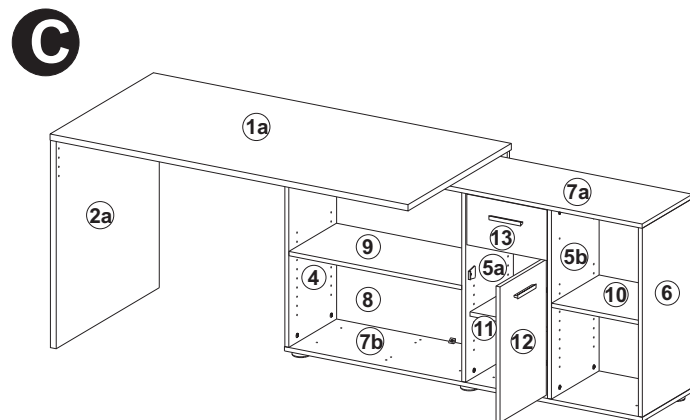
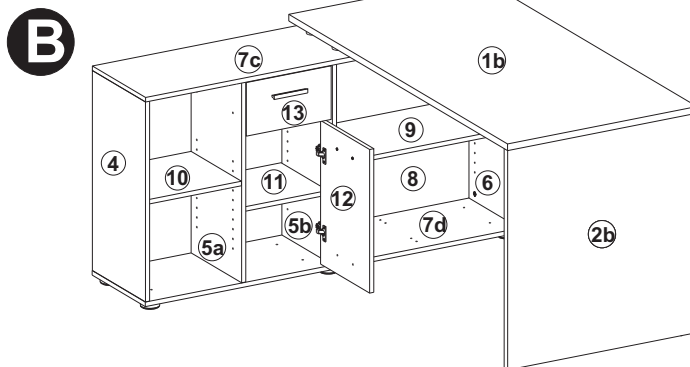
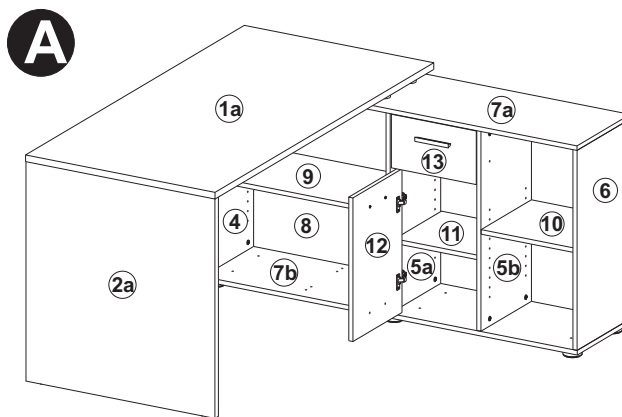
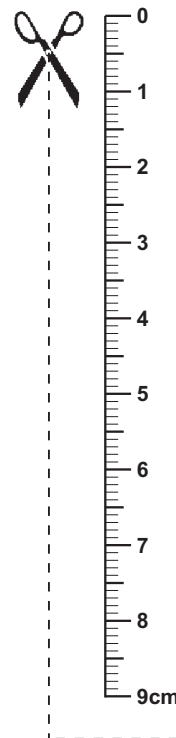


Montageanleitung
Assembly instructions
Instructions de montage
Instrucciones de montaje
Istruzioni per il montaggio
Инструкция для монтажа
Instrukcja montażu
Montážní návod
Návod na montáž
Szerelési utasítás
Инструкция за монтаж
Kurulum Talimatları
Navodilo za montažo
Montagehandleiding
A s e n n u s o h j e
Upute o montaži

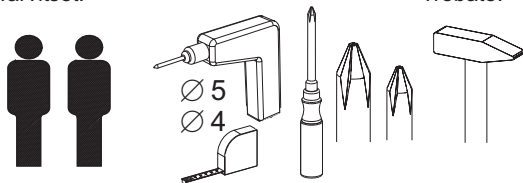
LEX
Art.-Nr. 353-001

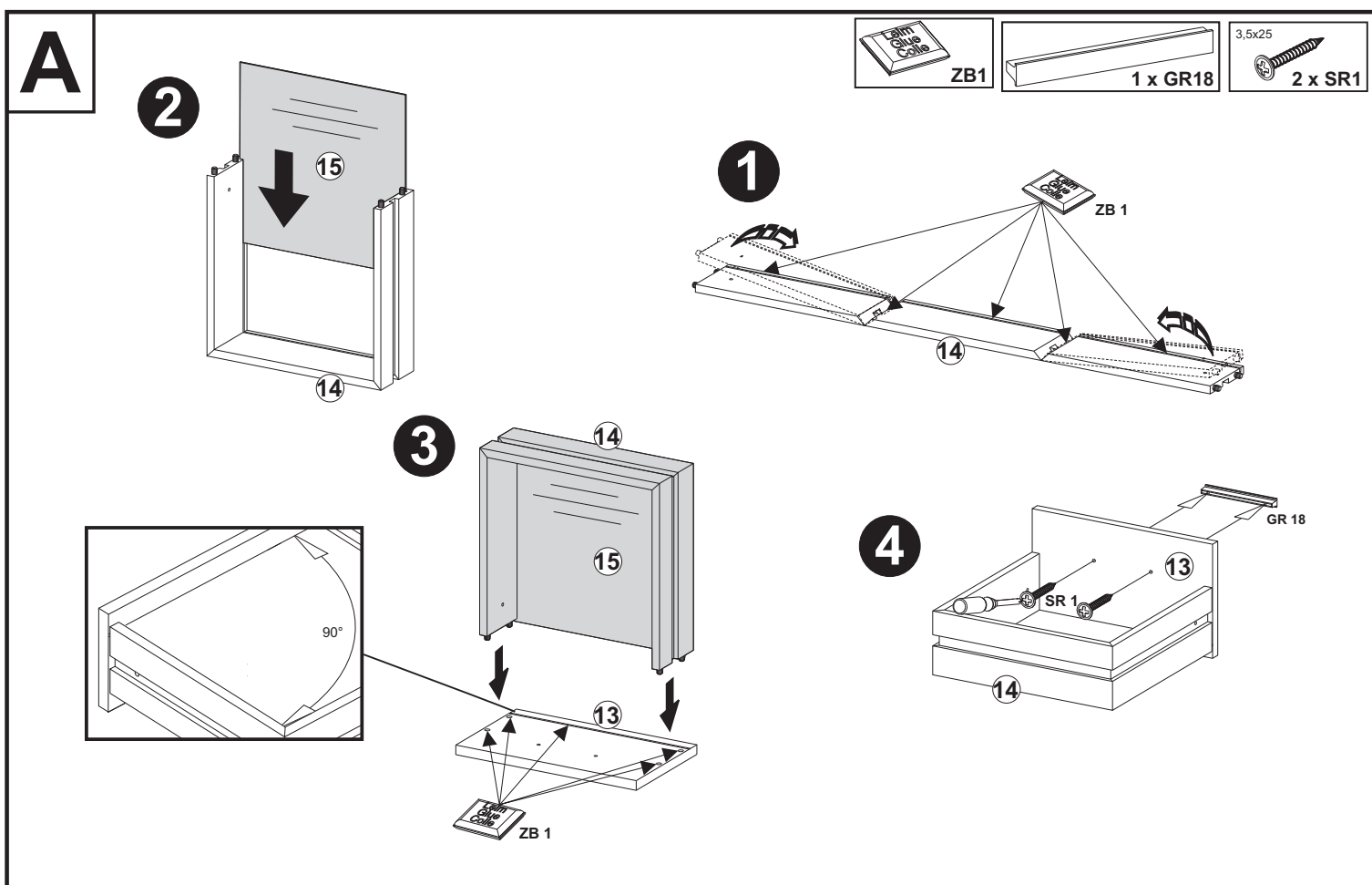
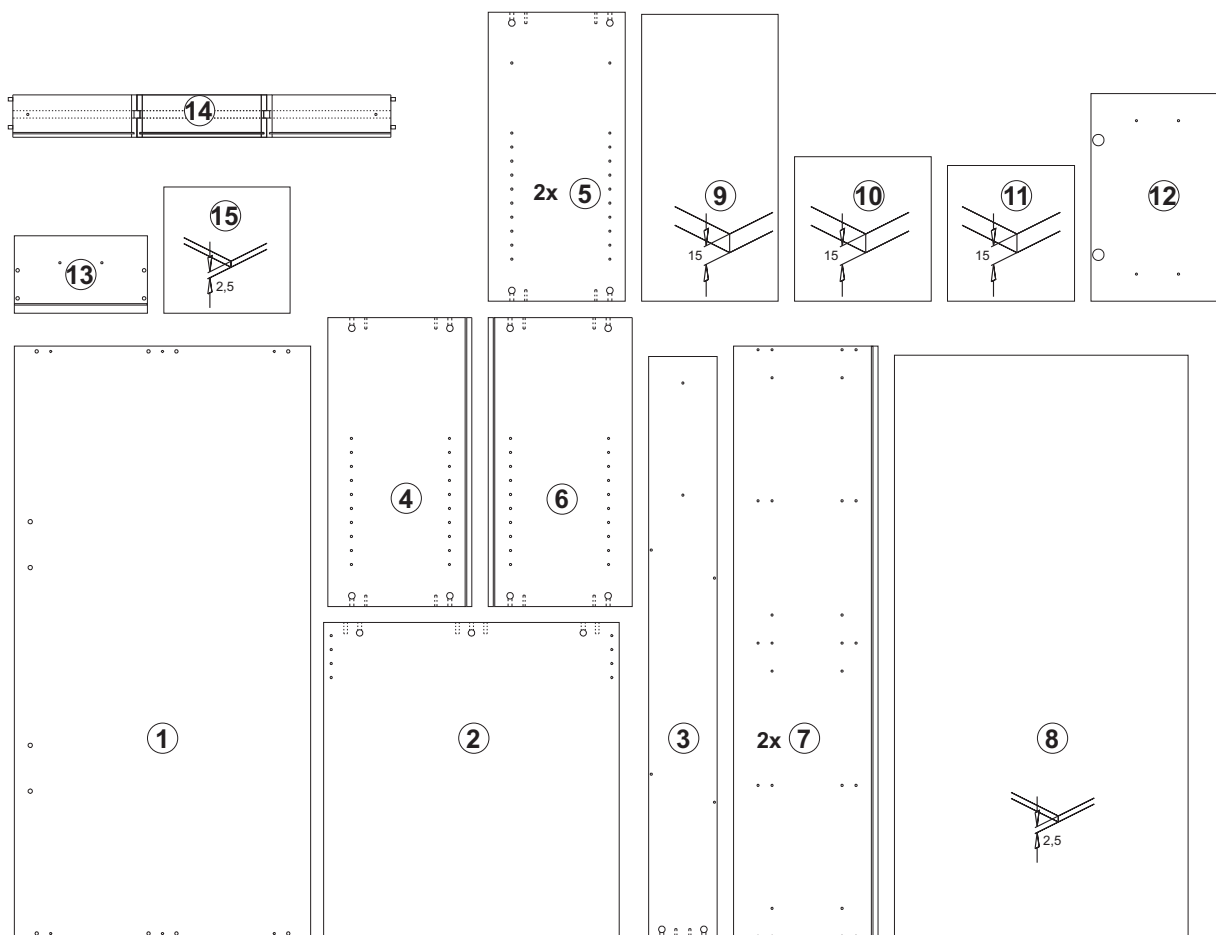


Beschläge / fittings / Ferrures pour meubles / Herrajes / Guarnizioni / Железные оправы для мебели / Kování / Kování / Kovanie / Vasalások / обков / Parçaları / okovje / Hang- en sluitwerk / helat / Obloge




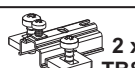


<td> </td>					
<td> </td>					
<td> </td>					
<td> </td>					
<td> </td>					
<td> <td> <td> <td> <td> <p>Sie benötigen: You need: Vous avez besoin de: Necesita: Le servono : Вам нужно: Potrebujete: Tarvitset:</p> </td></td></td></td></td>	<td> <td> <td> <td> <p>Sie benötigen: You need: Vous avez besoin de: Necesita: Le servono : Вам нужно: Potrebujete: Tarvitset:</p> </td></td></td></td>	<td> <td> <td> <p>Sie benötigen: You need: Vous avez besoin de: Necesita: Le servono : Вам нужно: Potrebujete: Tarvitset:</p> </td></td></td>	<td> <td> <p>Sie benötigen: You need: Vous avez besoin de: Necesita: Le servono : Вам нужно: Potrebujete: Tarvitset:</p> </td></td>	<td> <p>Sie benötigen: You need: Vous avez besoin de: Necesita: Le servono : Вам нужно: Potrebujete: Tarvitset:</p> </td>	<p>Sie benötigen: You need: Vous avez besoin de: Necesita: Le servono : Вам нужно: Potrebujete: Tarvitset:</p>

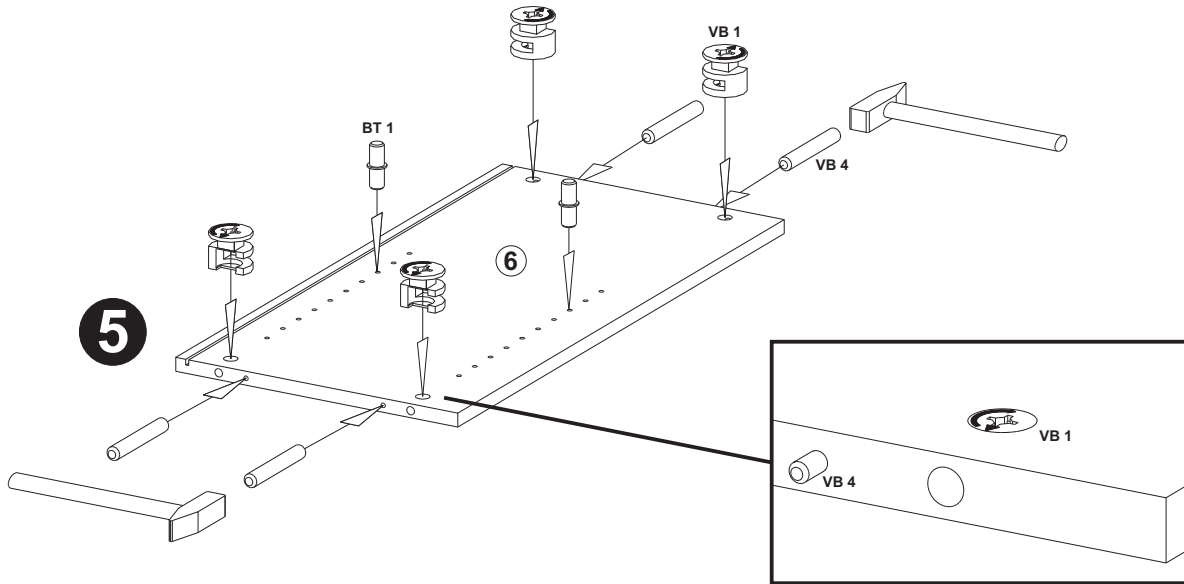
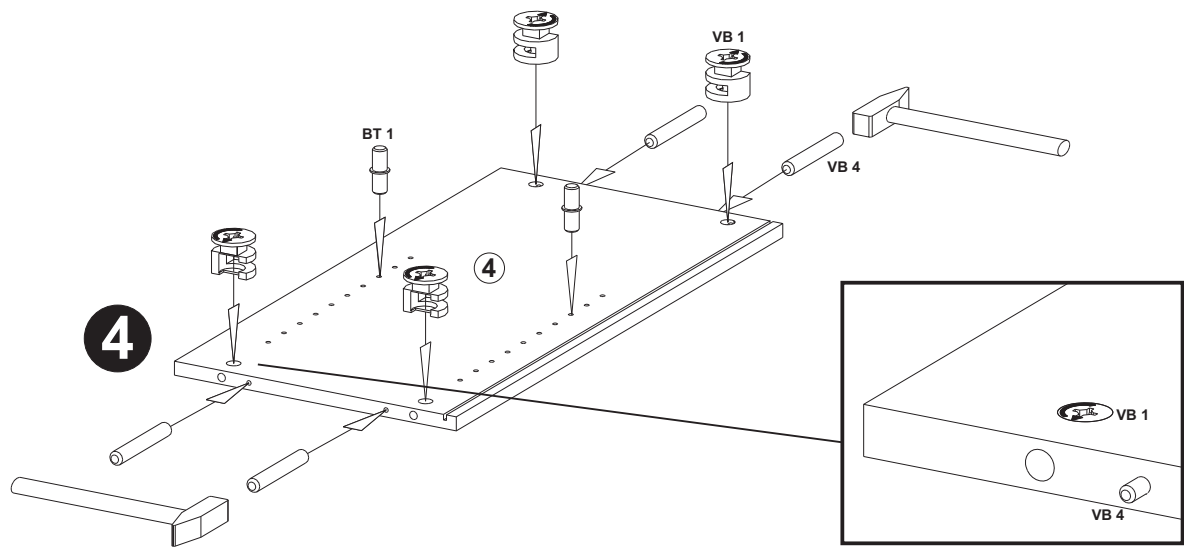
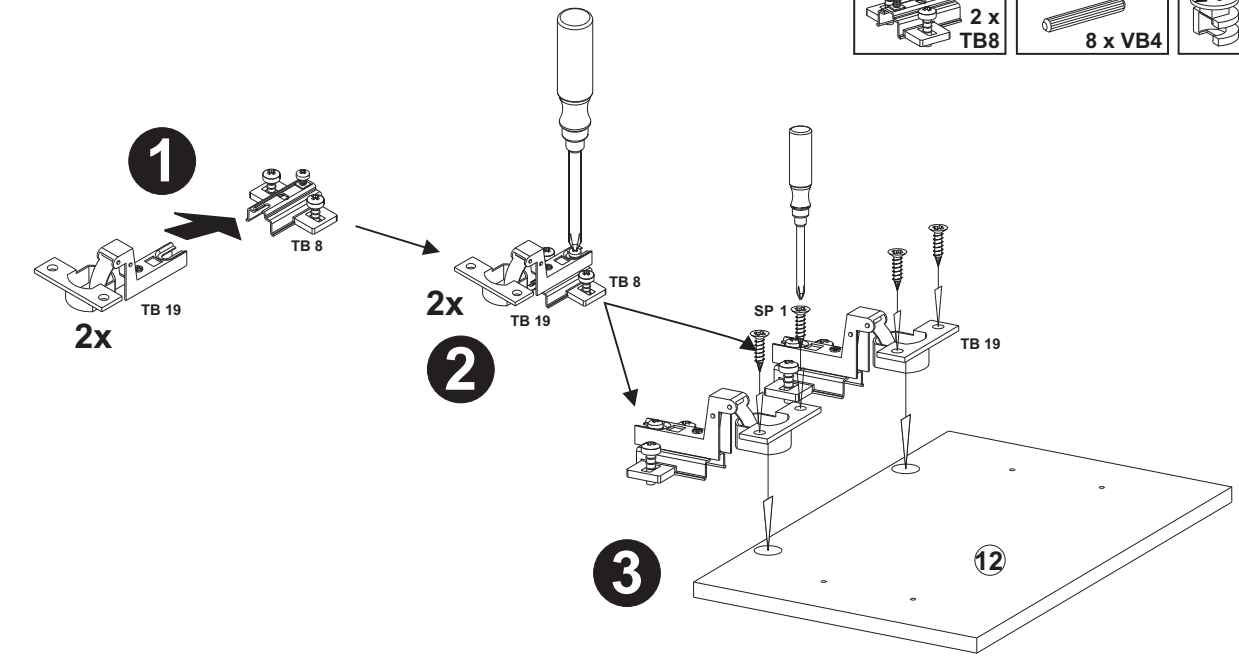
Potrebne są:
 Potřebujete:
 Potrebujete:
 Szükséges eszközök:
 На Вас са Ви нужно:
 Ihtiyaciniz:
 U hebt nodig:
 Trebate:



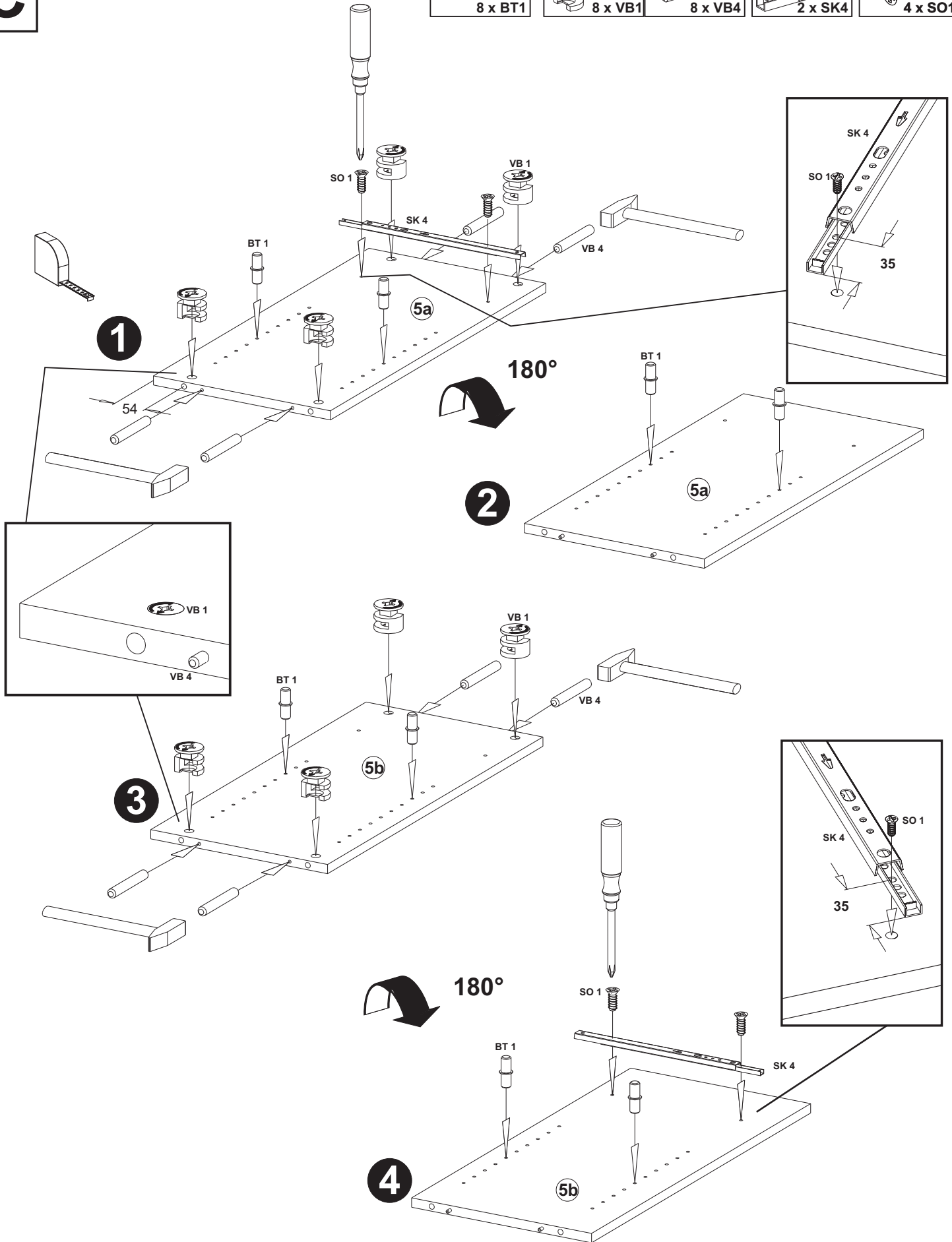
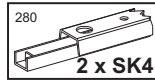
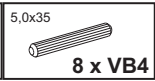
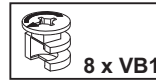
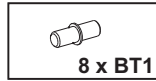


B

 4 x BT1	 2 x TB19	 4 x SP1
 2 x TB8	 8 x VB4	 8 x VB1

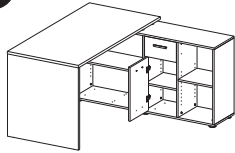


C

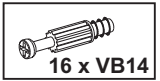
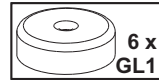
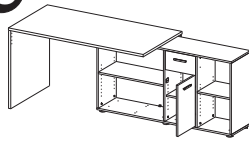


D1

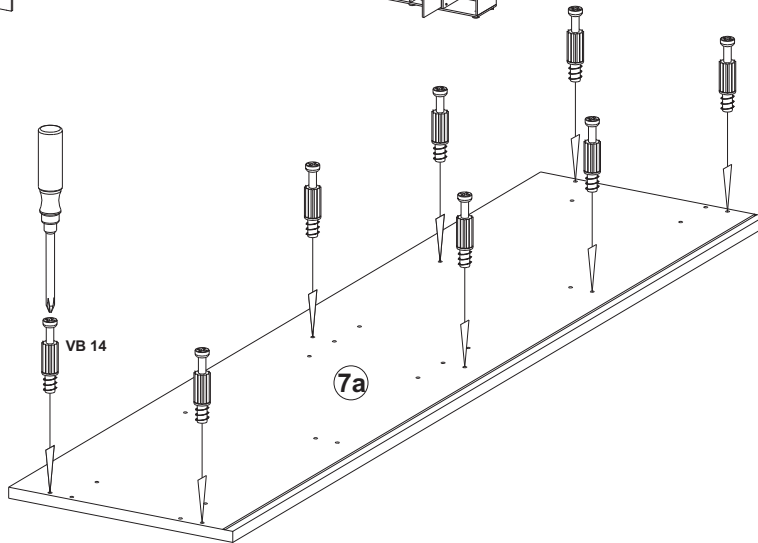
A



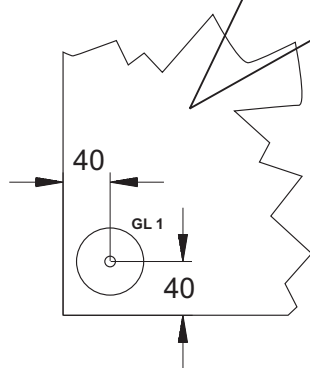
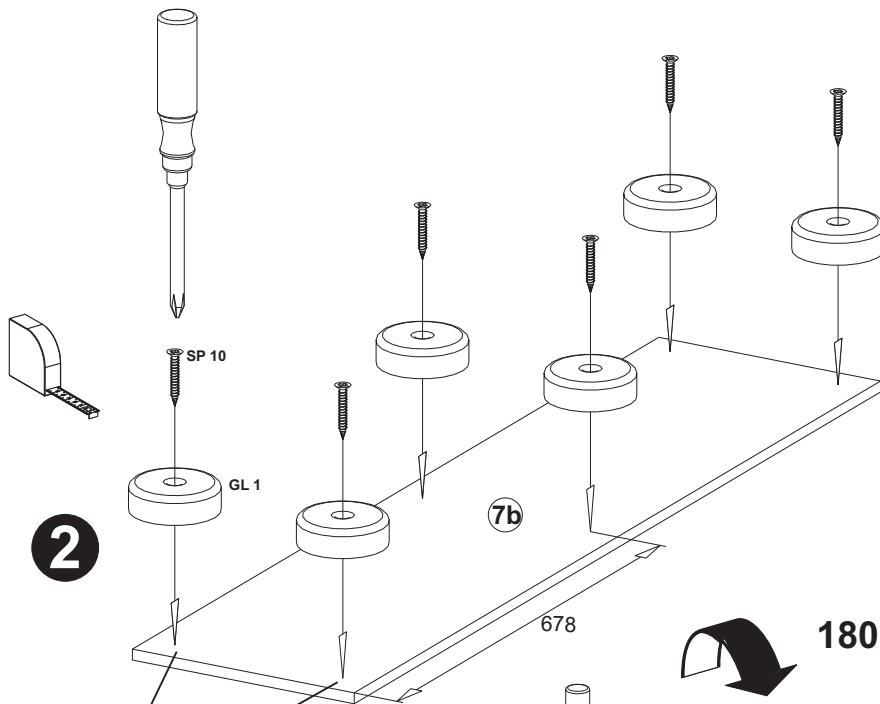
C



1

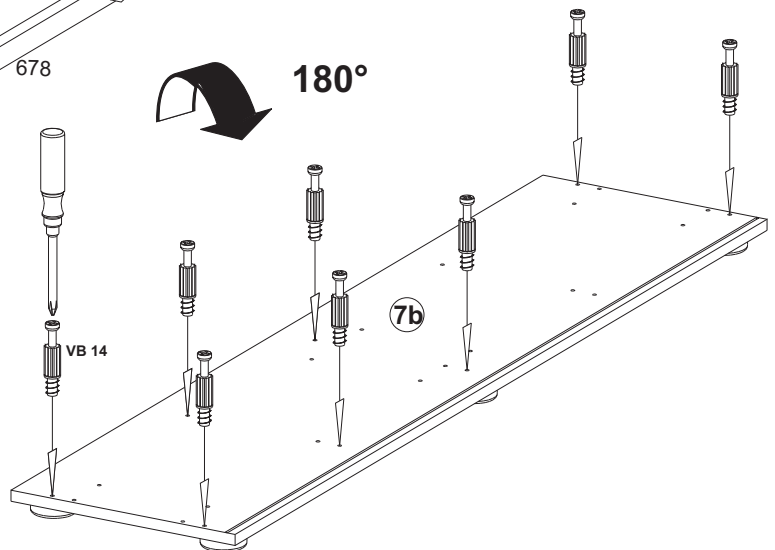


2



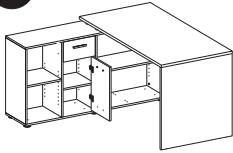
180°

3

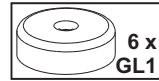
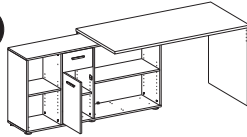


D2

B

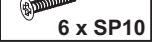


D



6 x
GL1

3.5x22

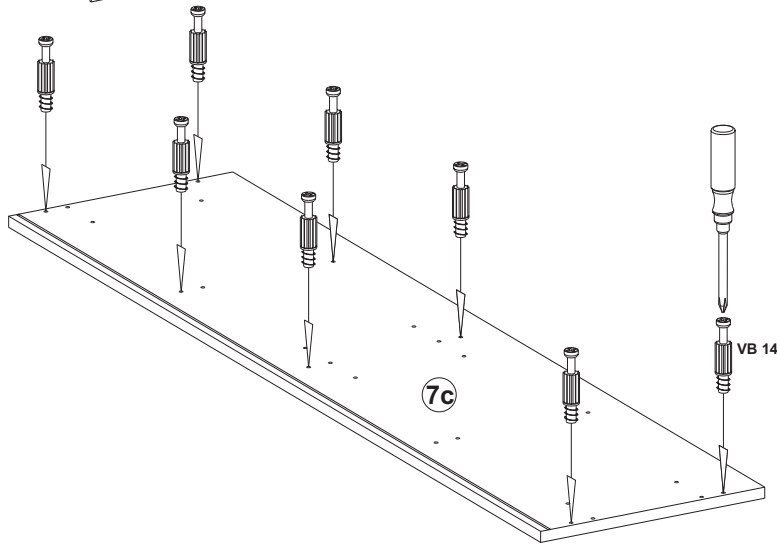


6 x SP10

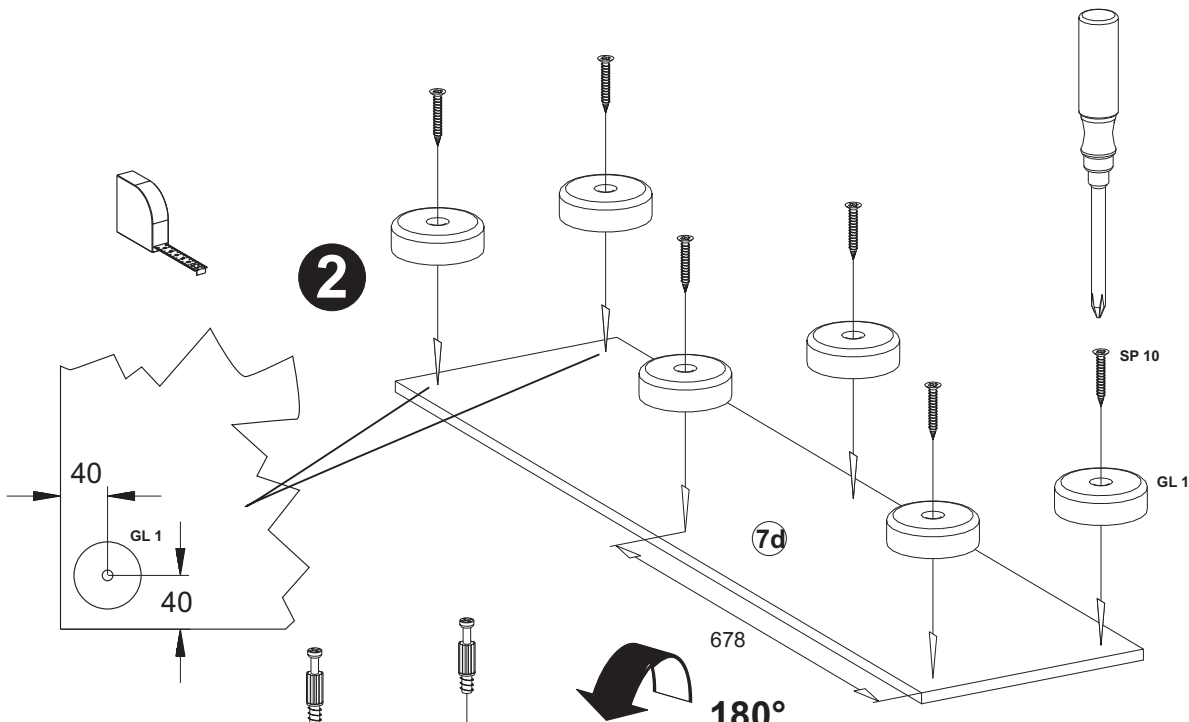


16 x VB14

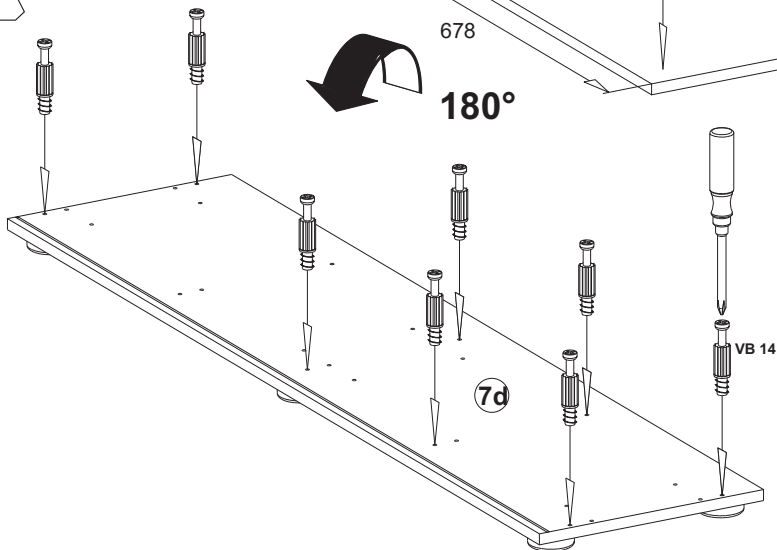
1



2

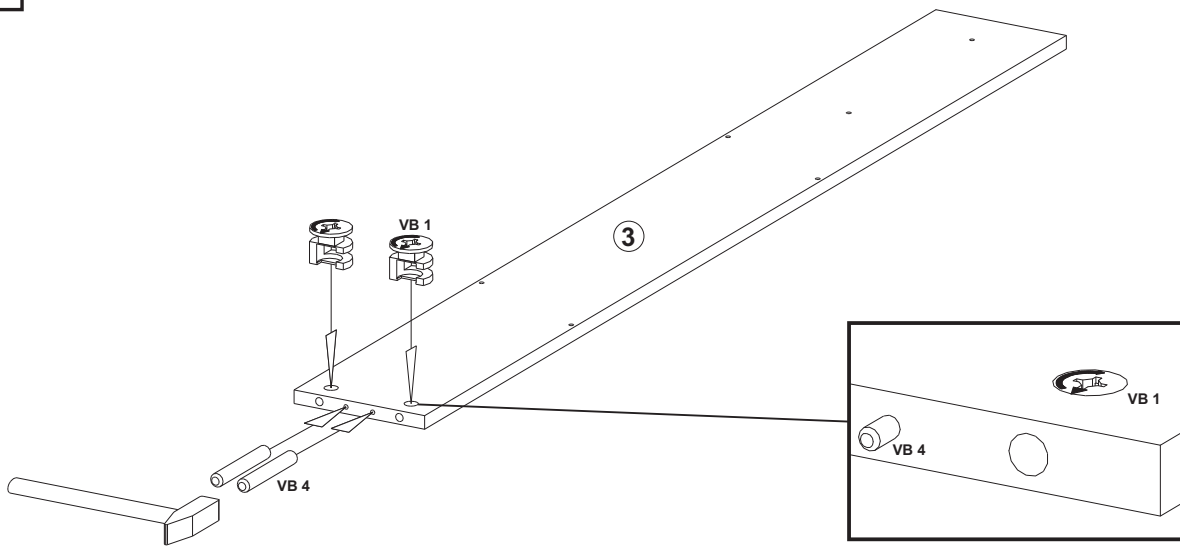


3



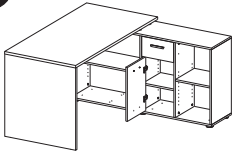
E

- 5,0x35
2 x VB4
- 2 x VB1



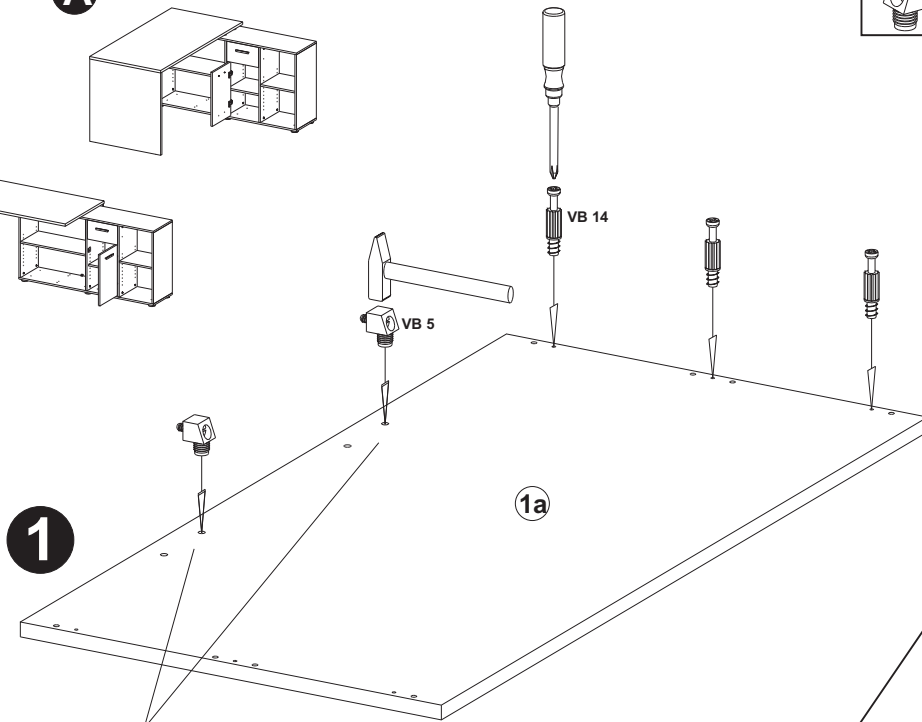
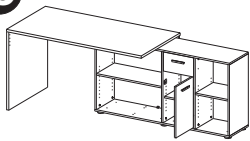
F1

A

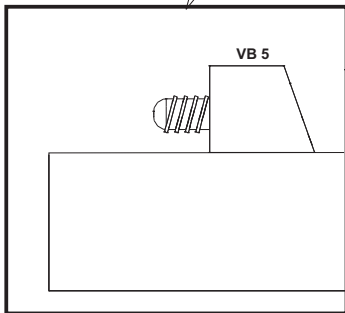


- 2 x VB5
- 3 x VB6
- 5 x VB14
- 2 x GL7
- 8,0x35
4 x VB18

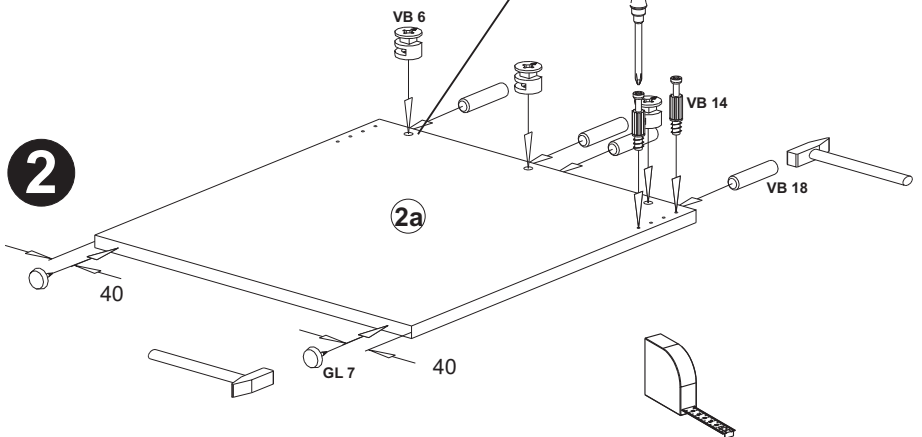
C



1

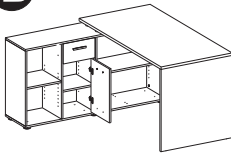


2

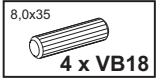
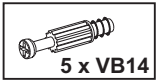
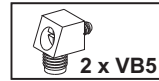
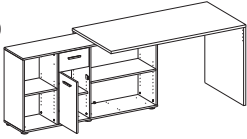


F2

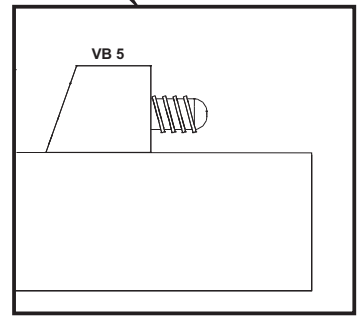
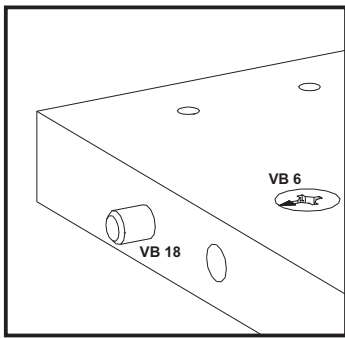
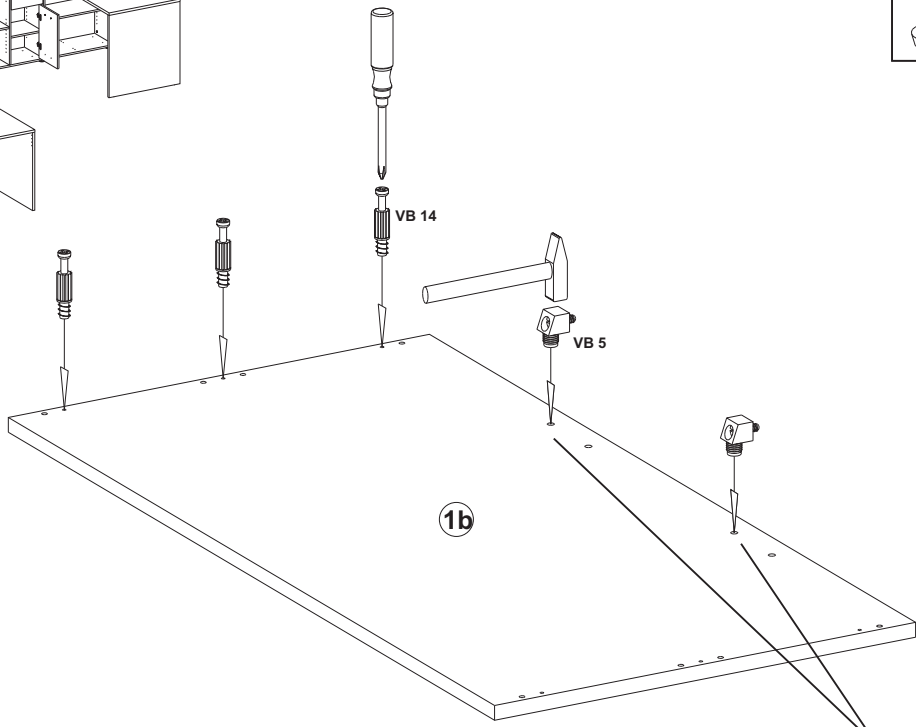
B



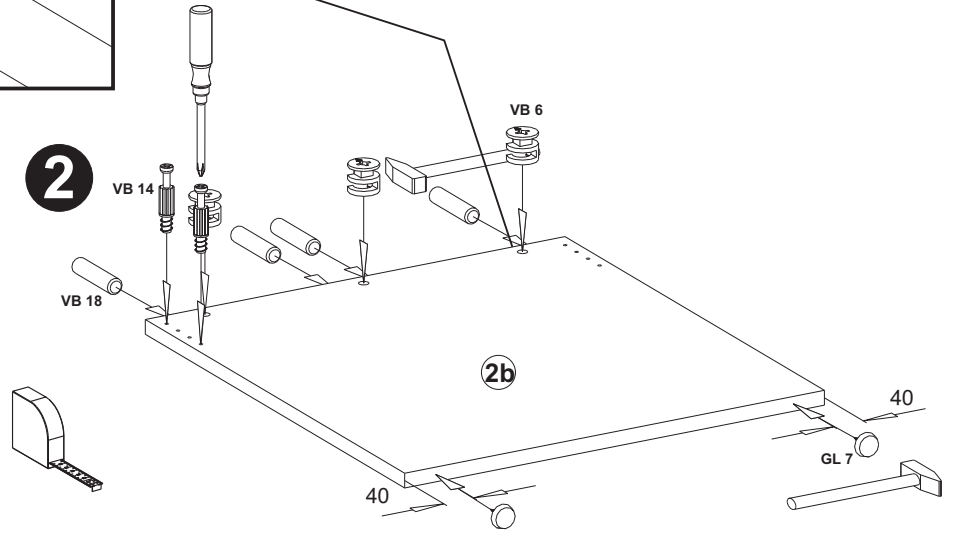
D



1

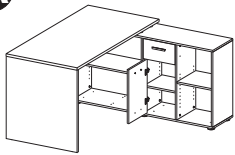


2

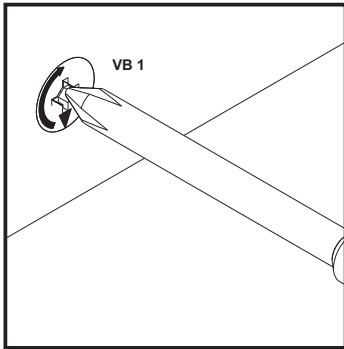
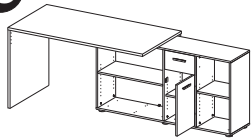


G1

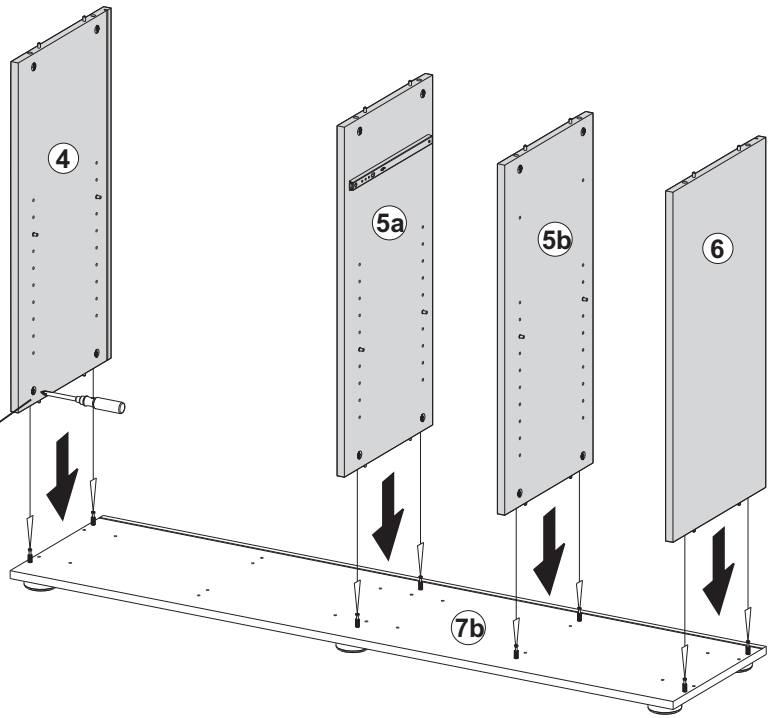
A



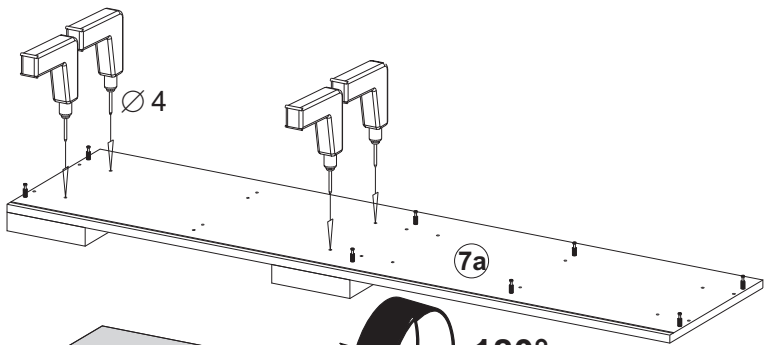
C



1

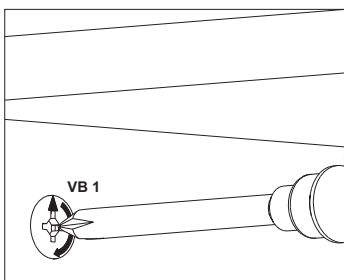
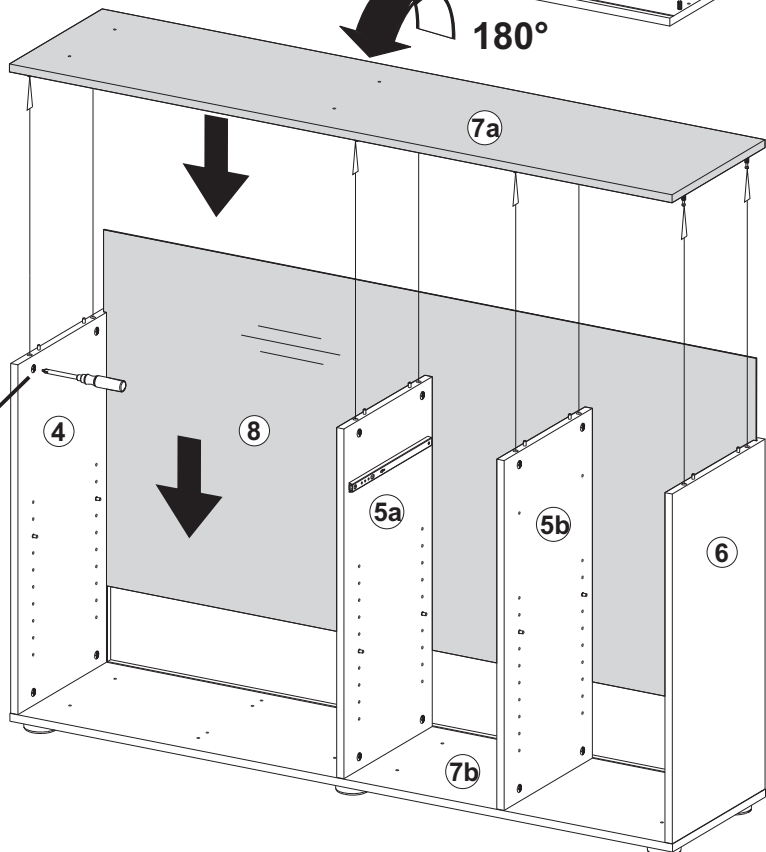


2



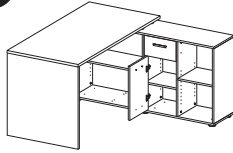
180°

3

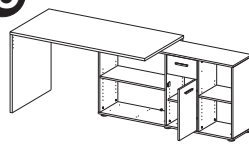


H1

A



C



M4x8
2 x SG1

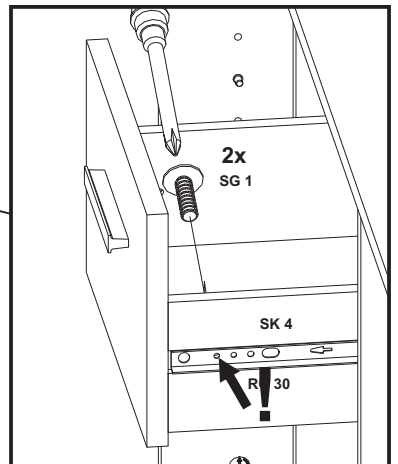
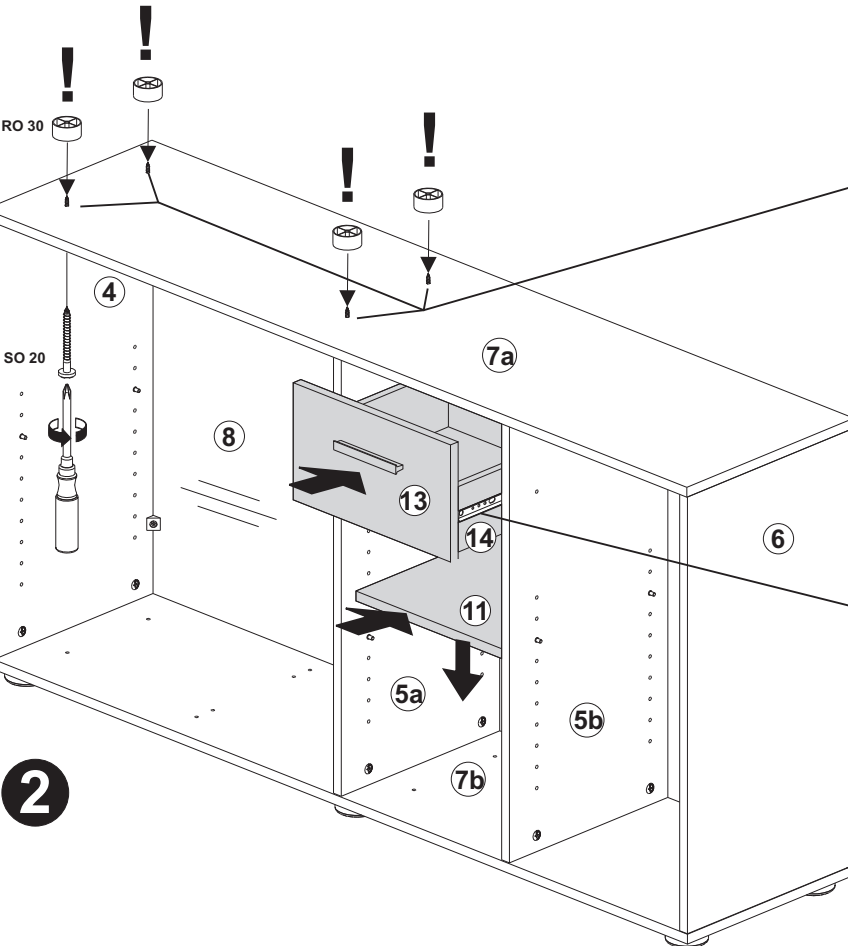
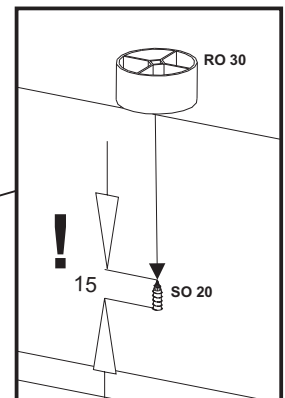
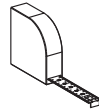
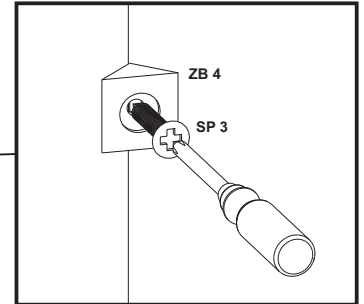
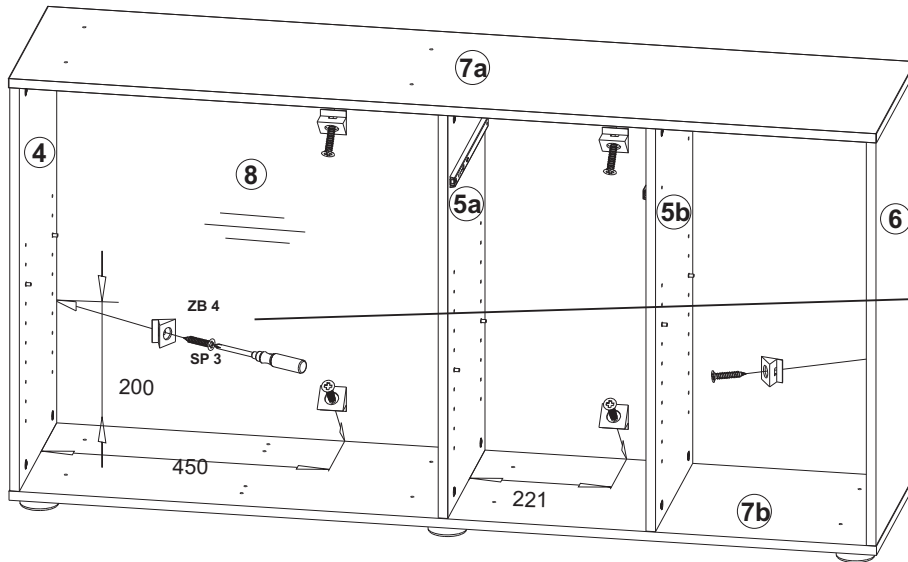
6 x
ZB 4

3,5x20
6 x SP3

4,5x50
4 x SO 20

20x40
4 x RO30

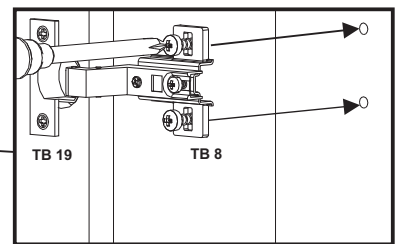
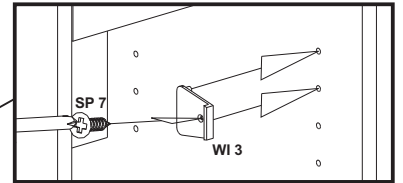
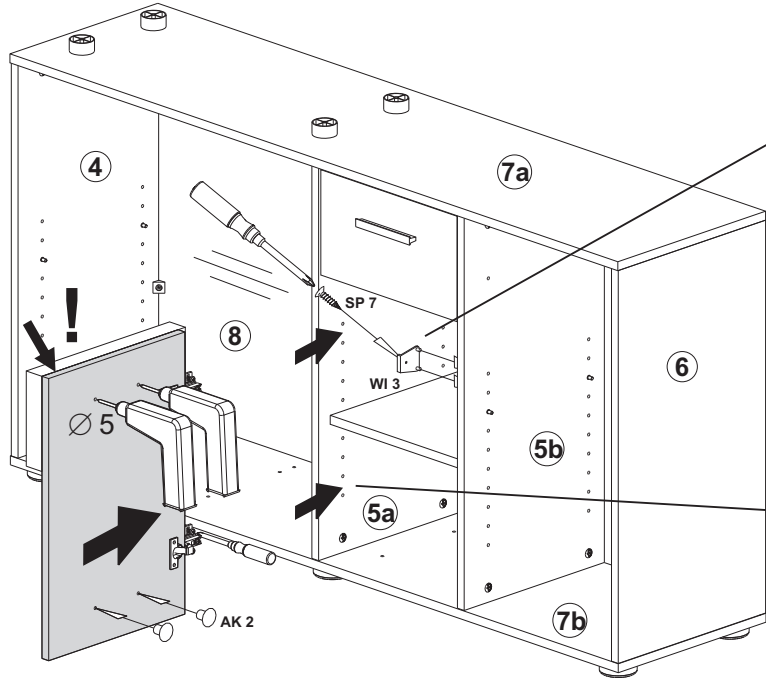
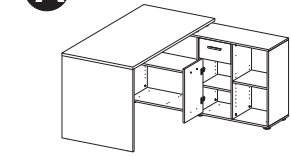
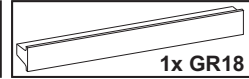
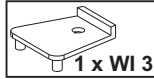
1



2

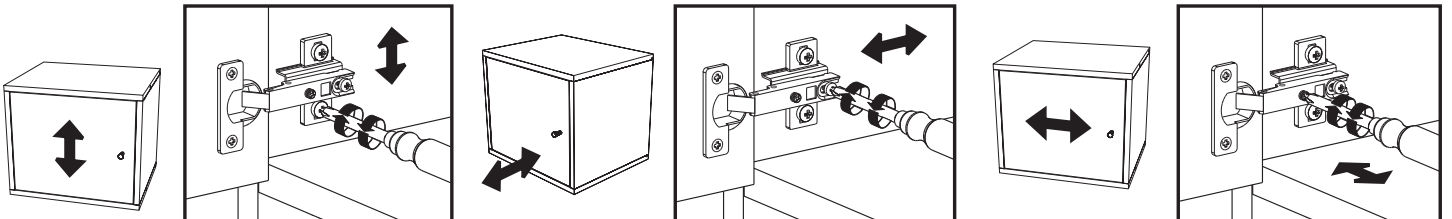
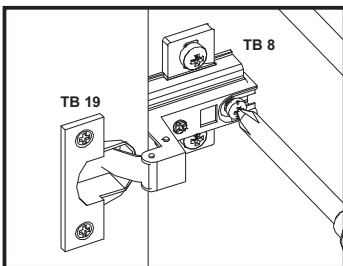
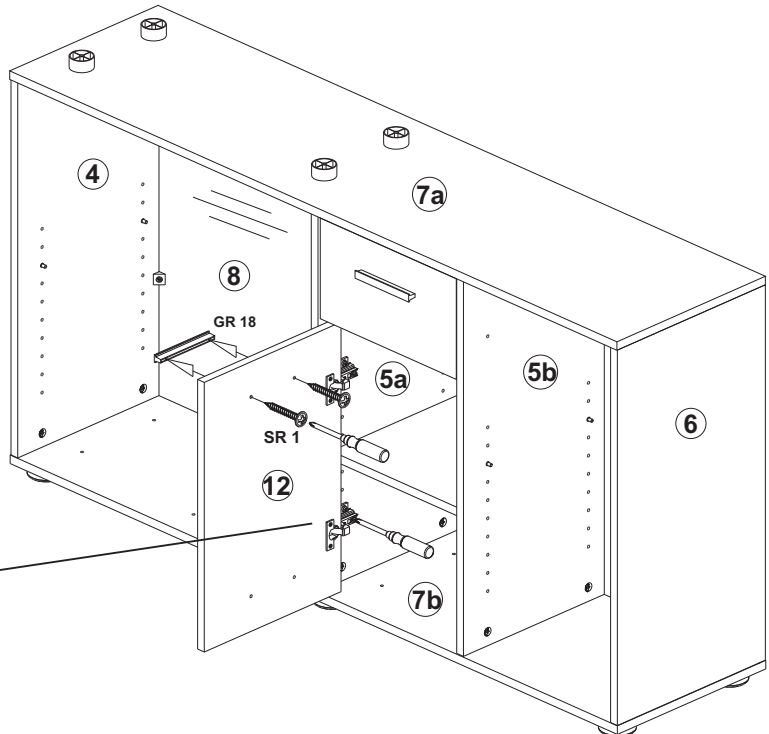
1

A



1

2



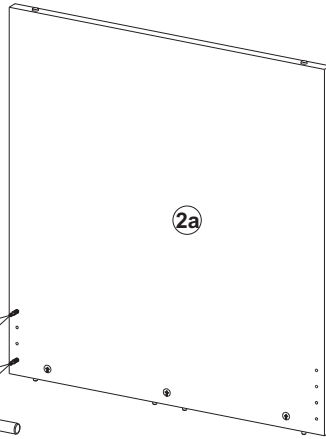
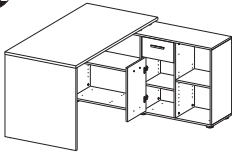
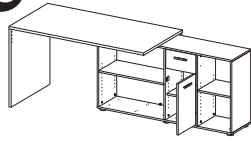
J1

A

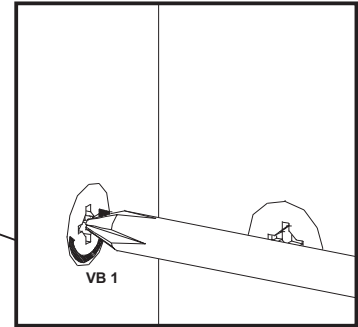
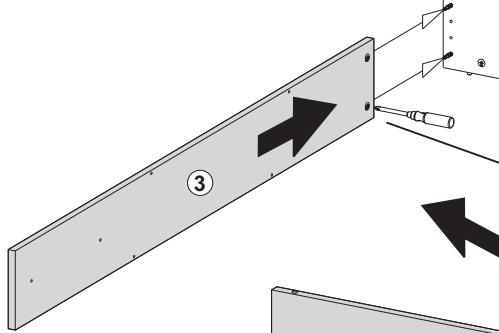
1 x WI3

4,0x13
2 x SO14

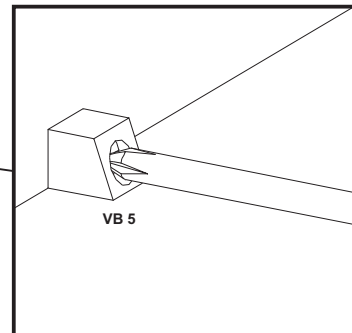
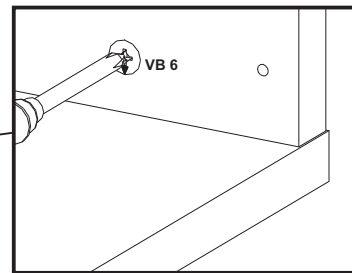
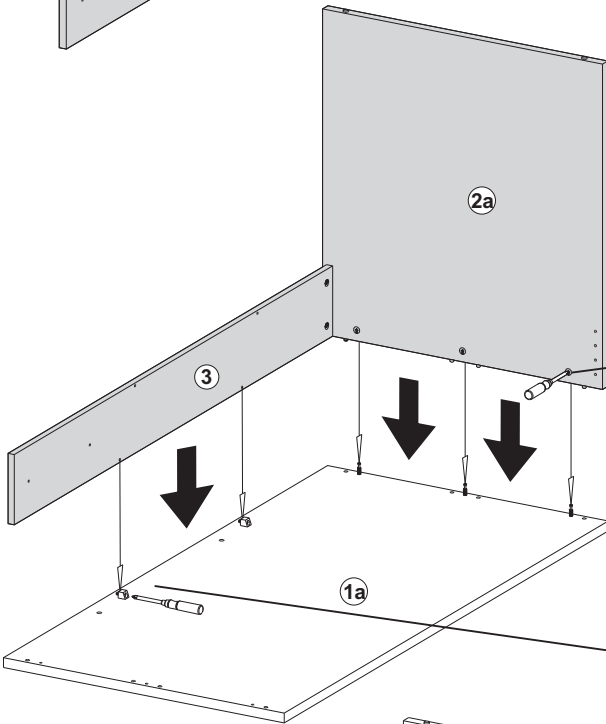
C



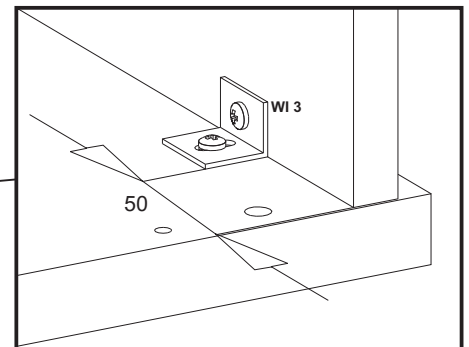
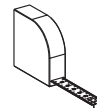
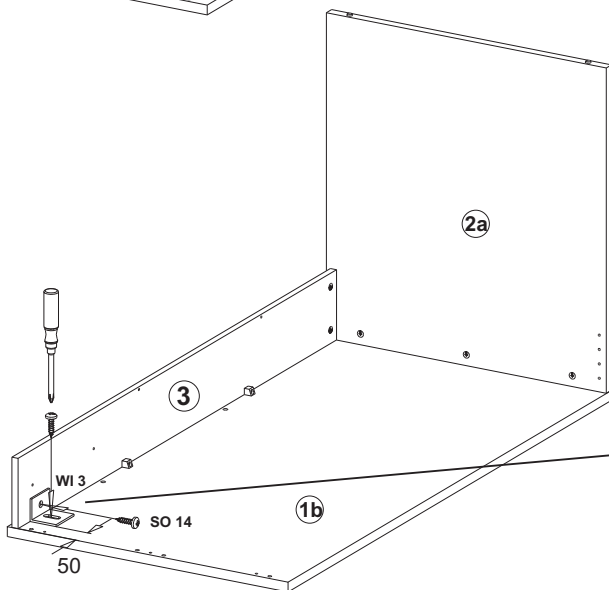
1



2

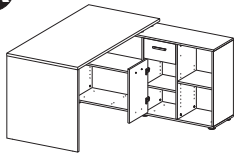


3



K1

A

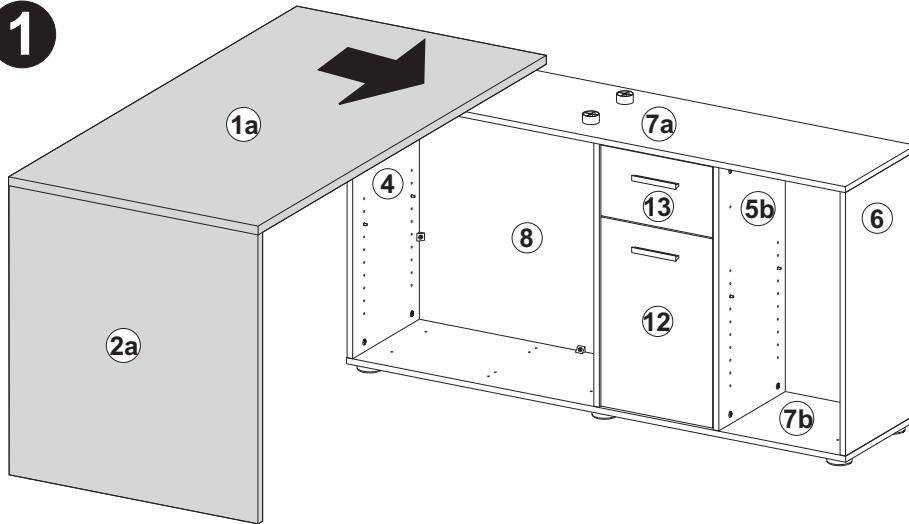


3,5x22
2 x SP10

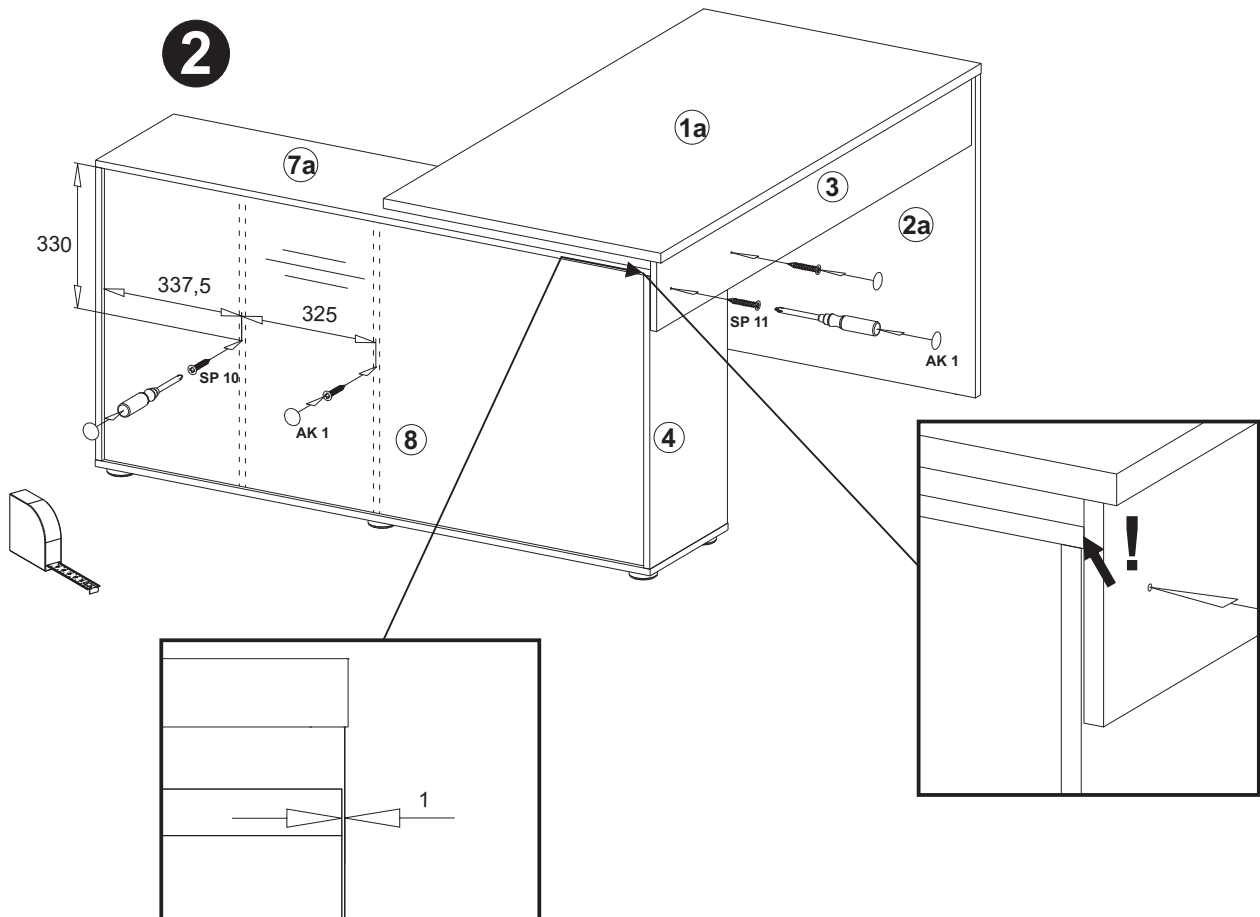
4x25
2 x SP11

AK1
4 x AK1

1



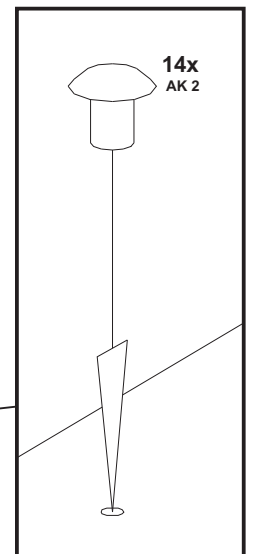
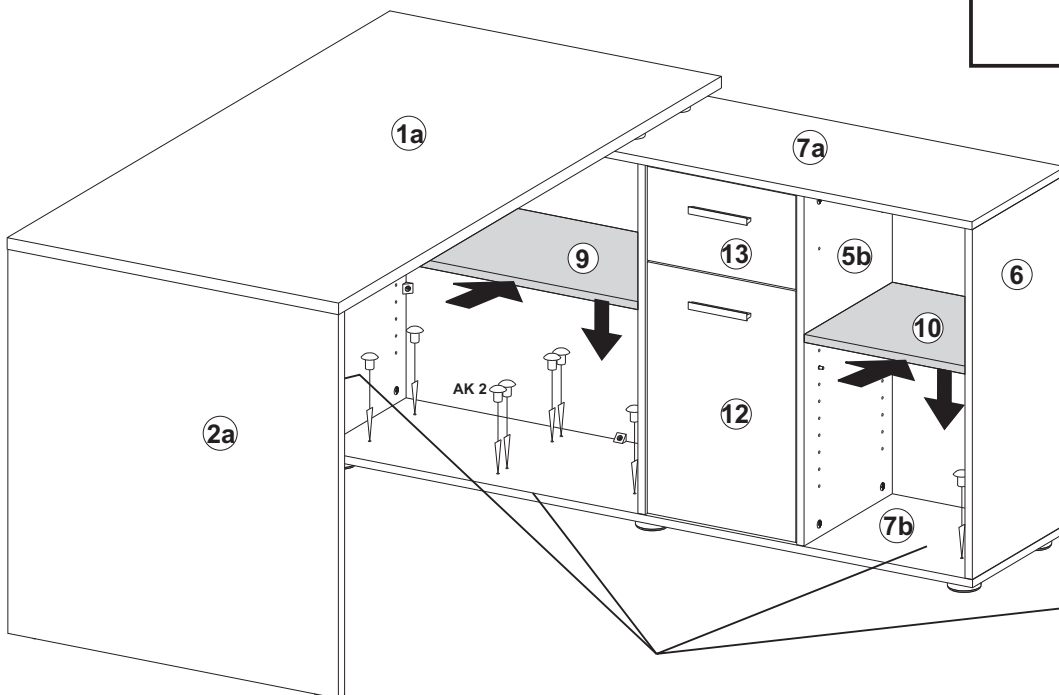
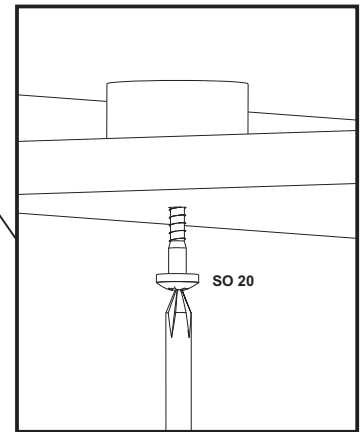
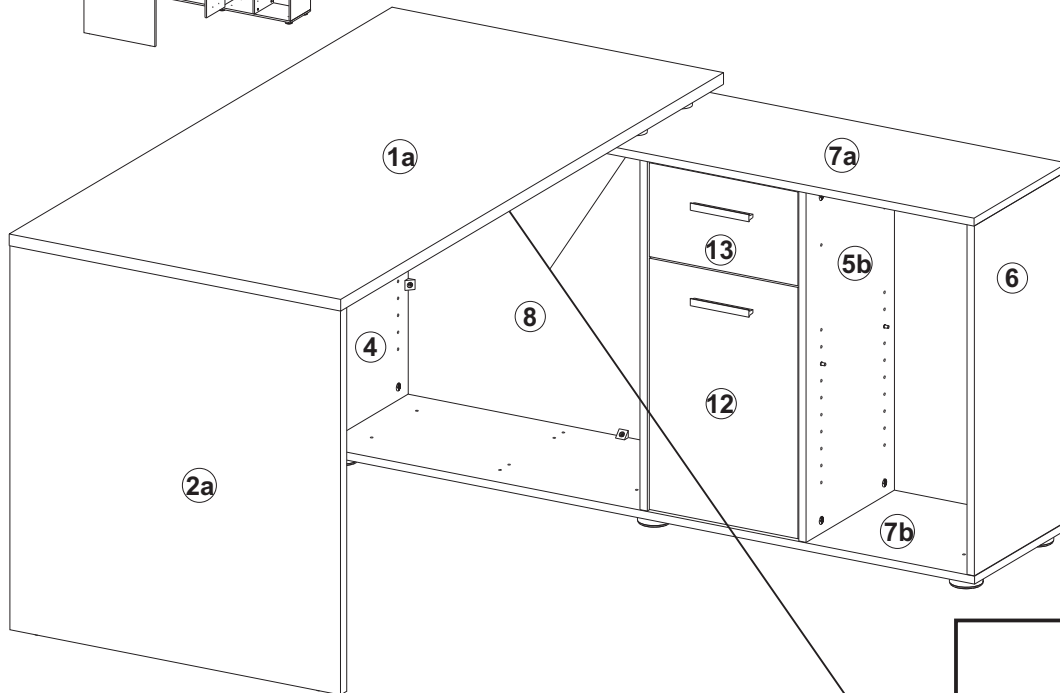
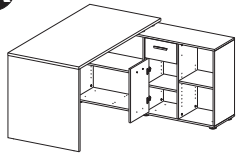
2



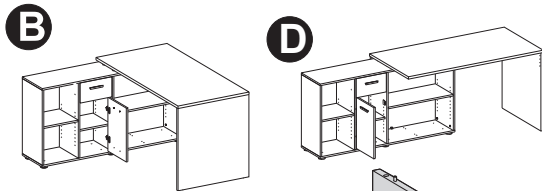
L1

A

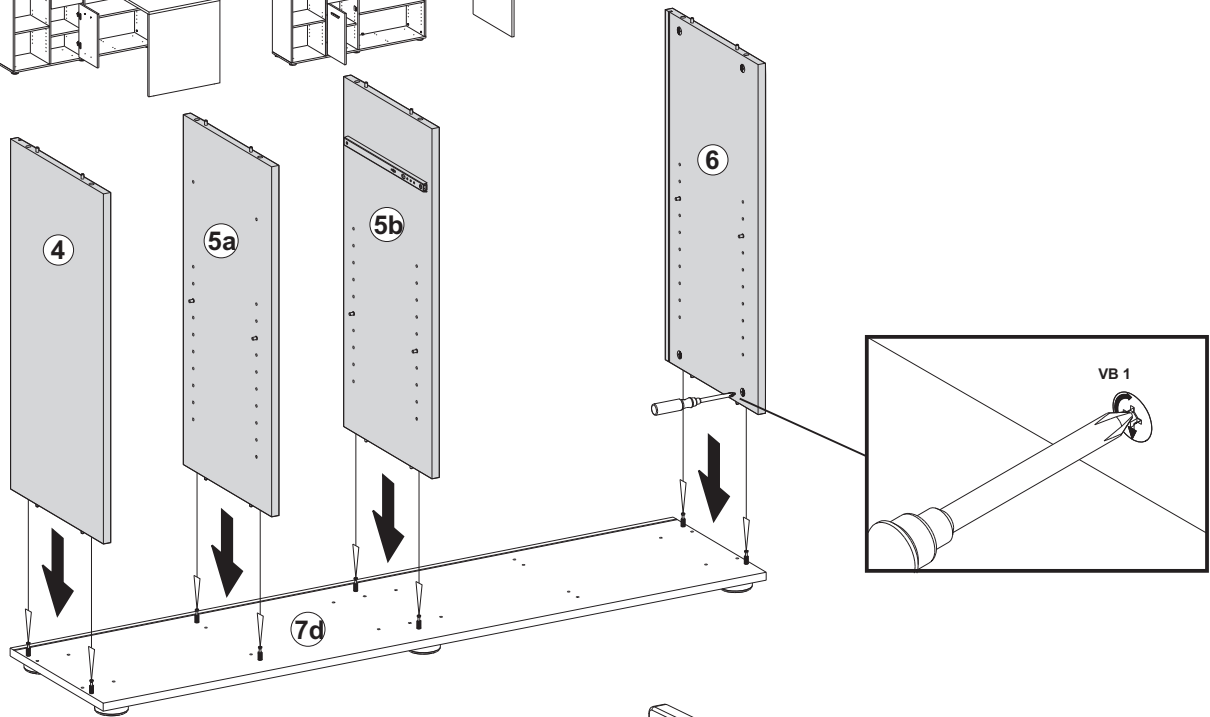
14x AK2



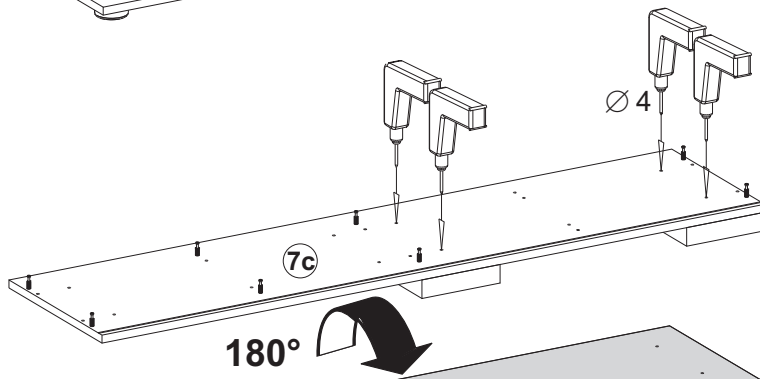
G2



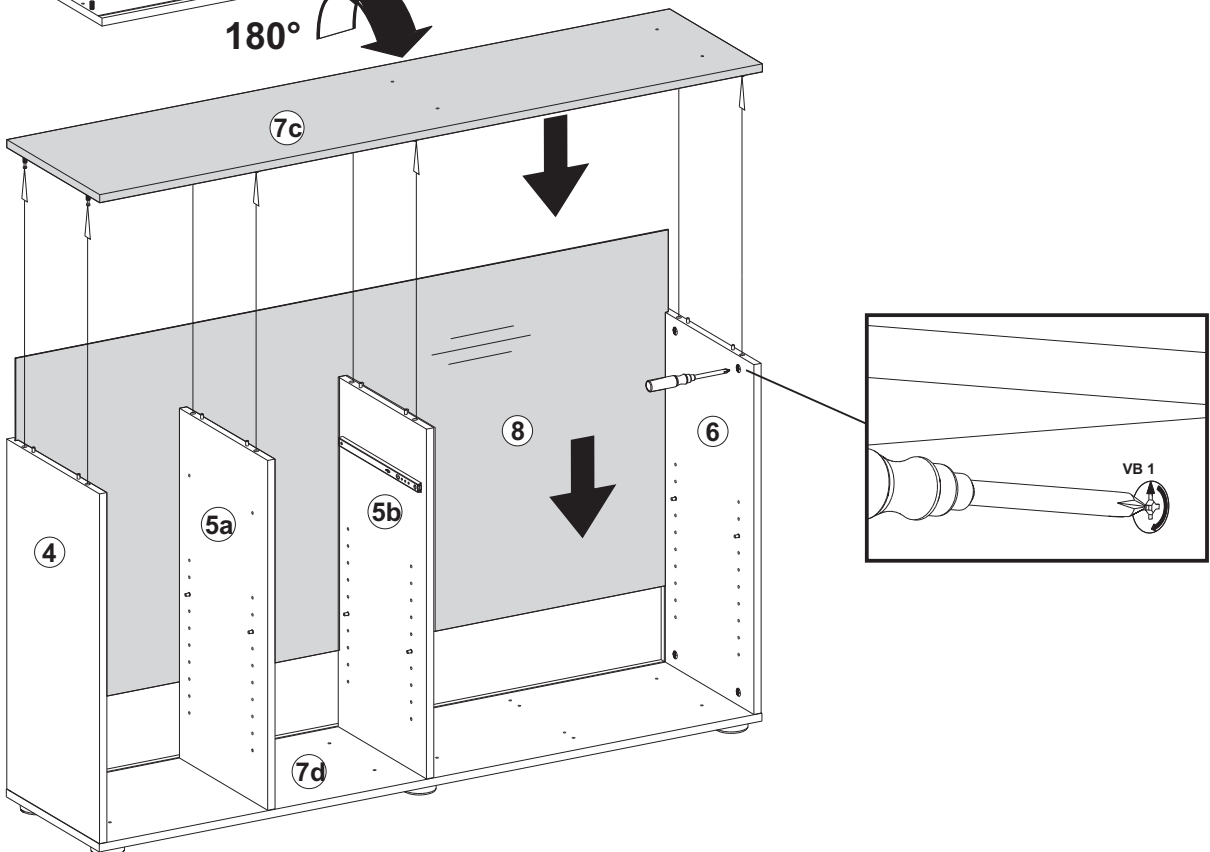
1



2

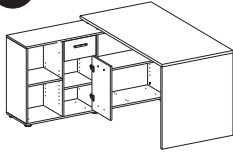


3

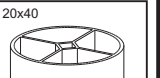
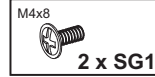
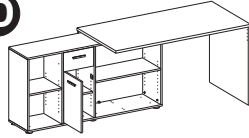


H2

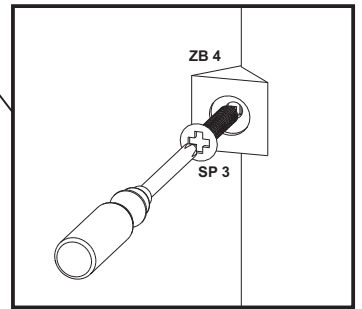
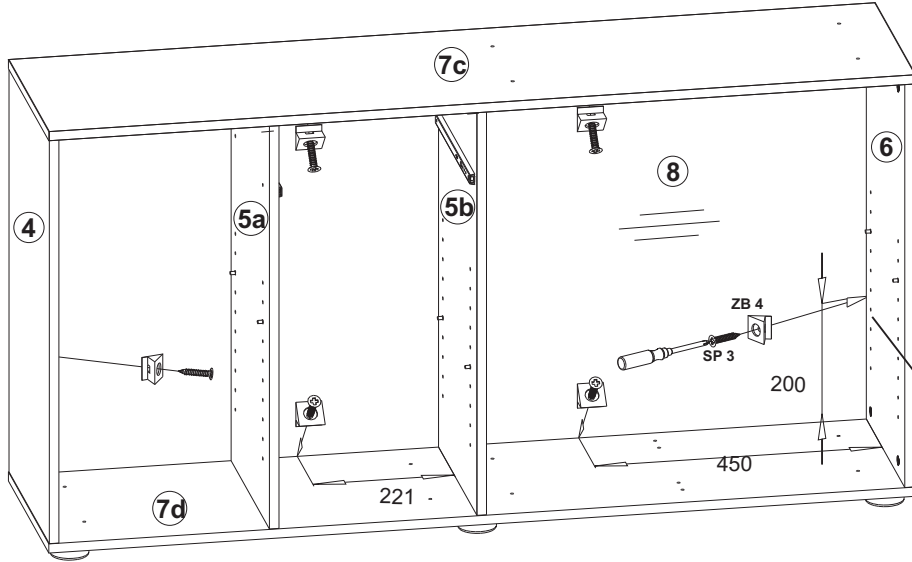
B



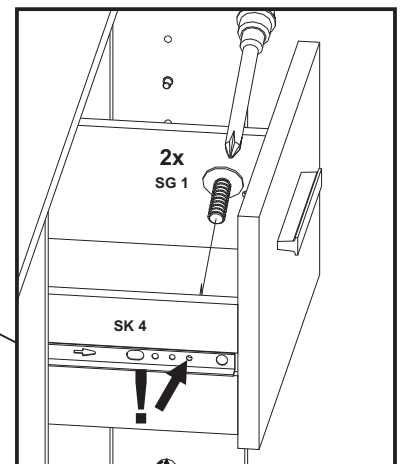
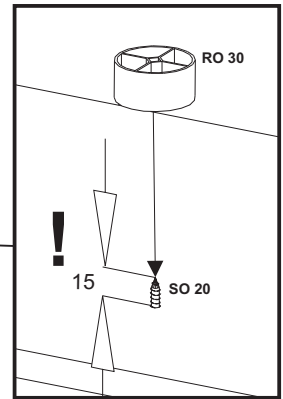
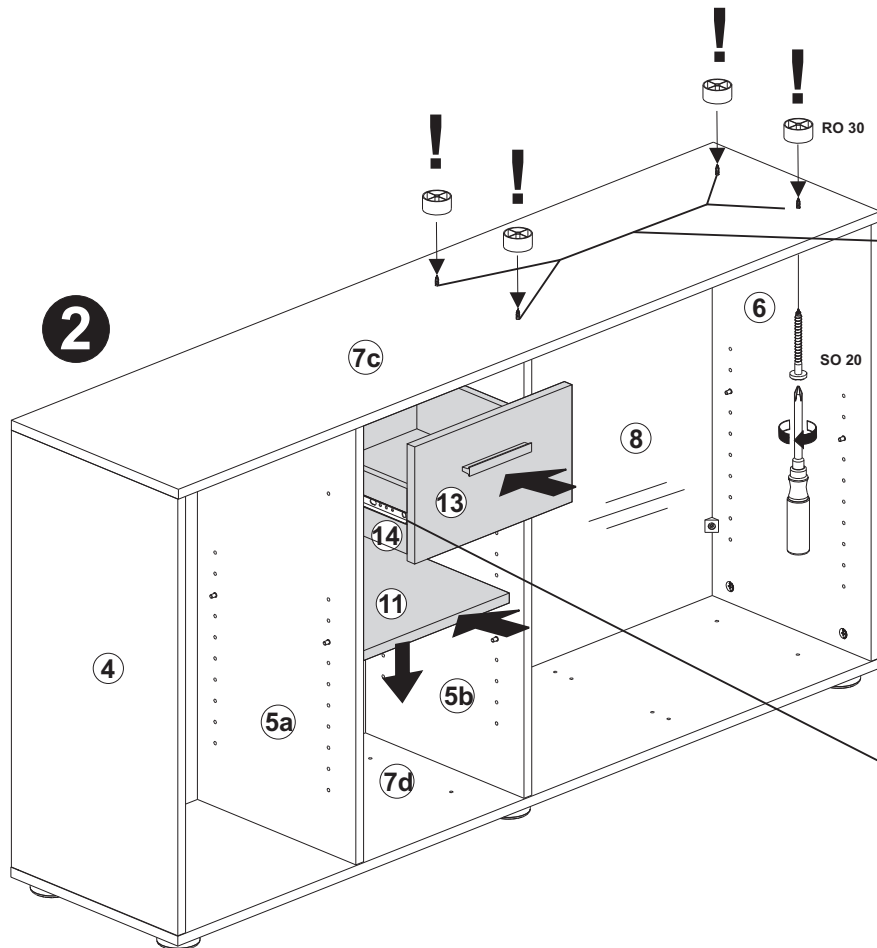
D



1

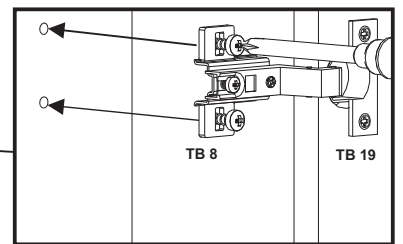
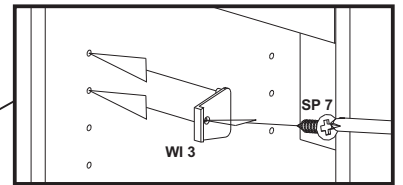
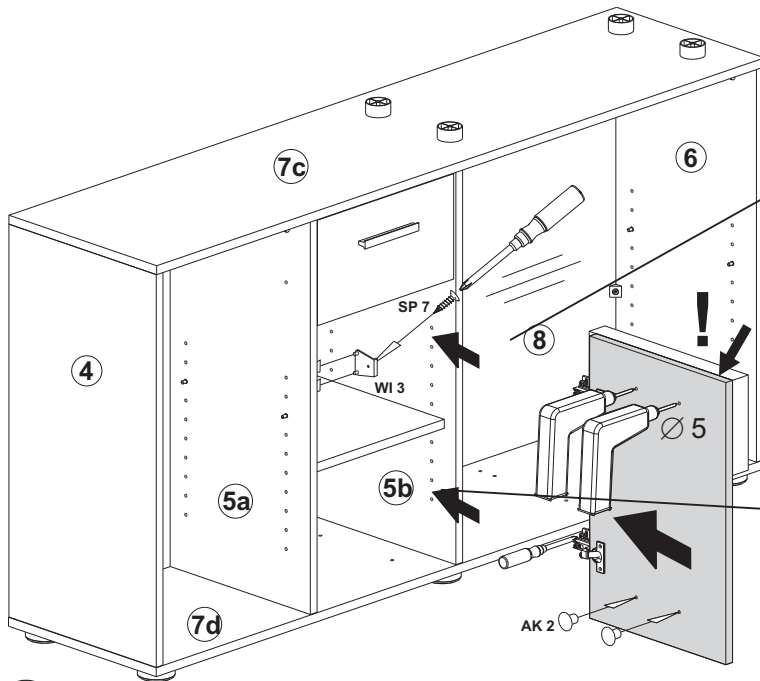
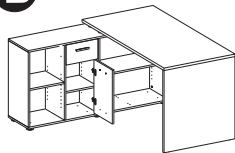
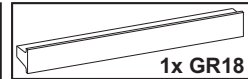
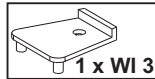


2



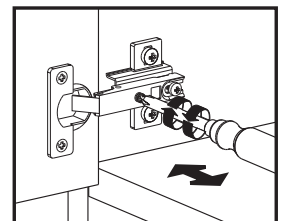
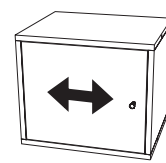
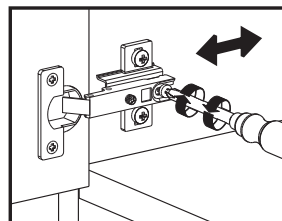
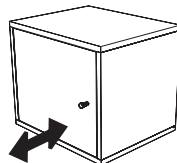
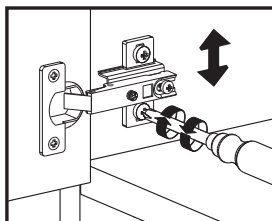
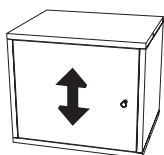
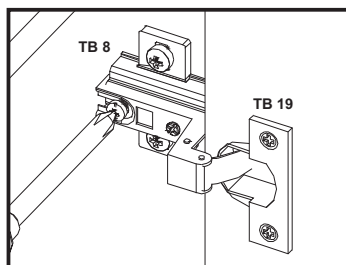
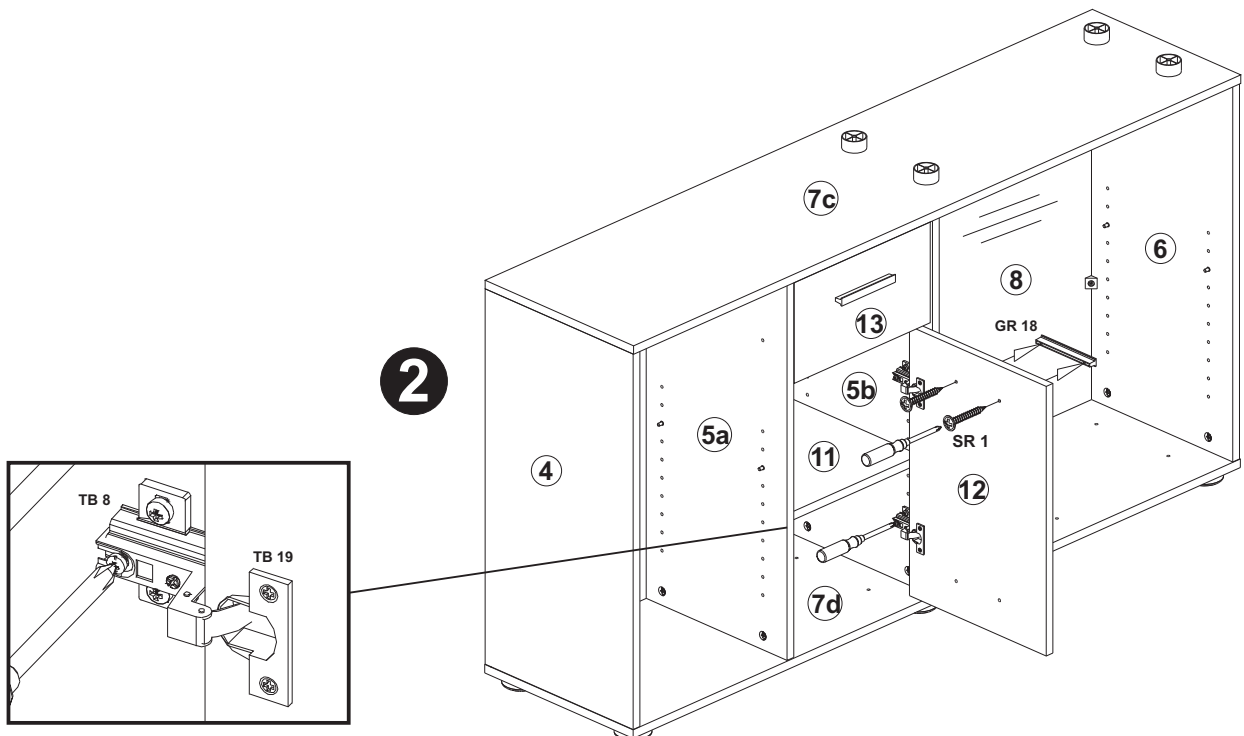
12

B



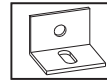
1

2



J2

B



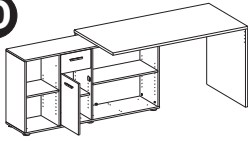
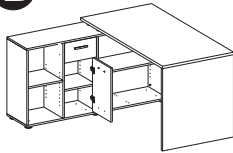
1 x WI 3



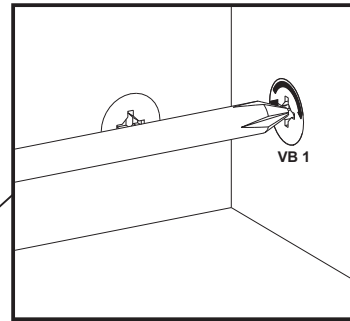
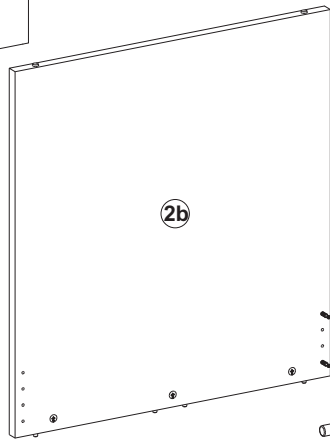
4,0x13

2 x SO14

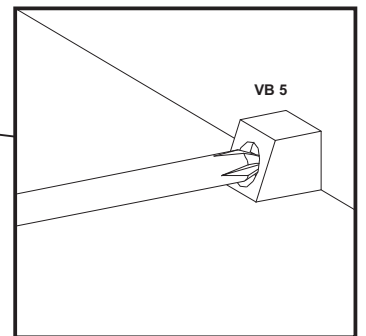
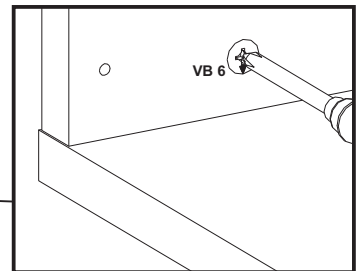
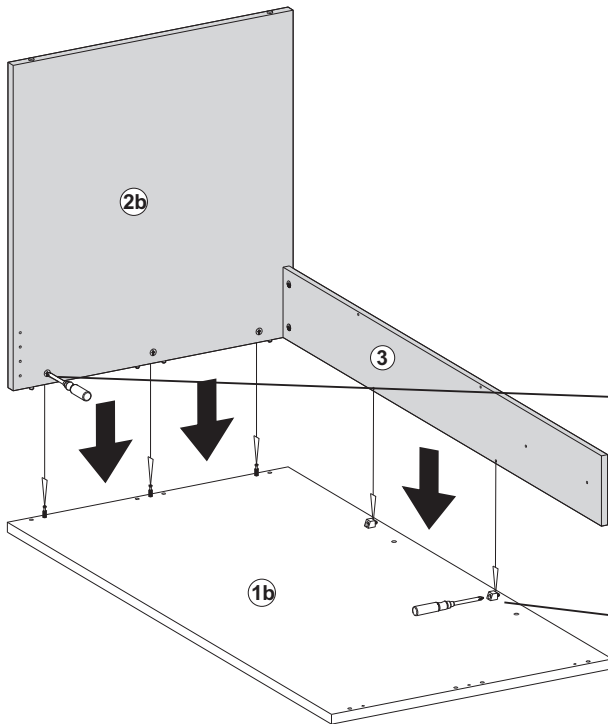
D



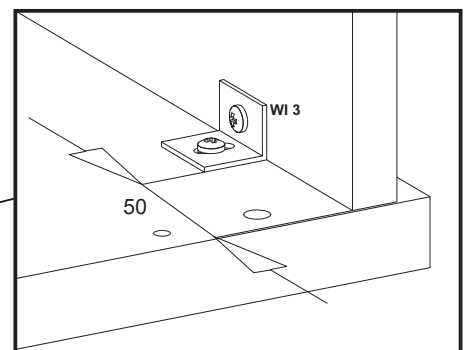
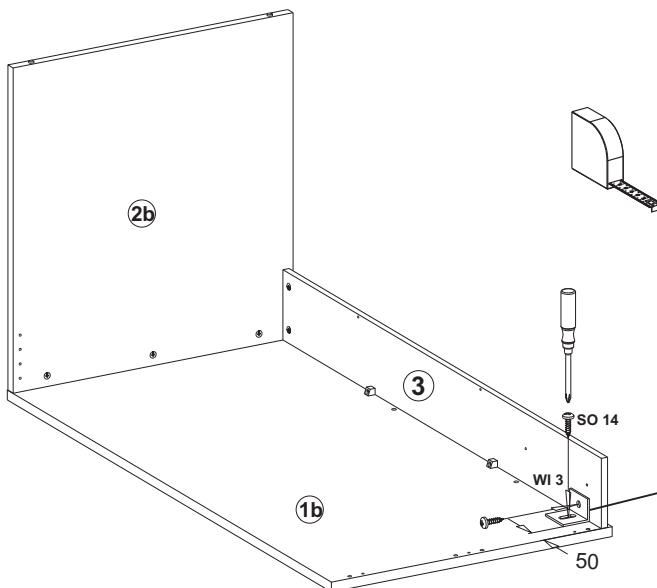
1



2

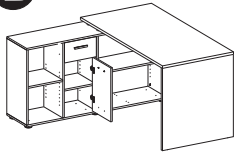


3



K2

B

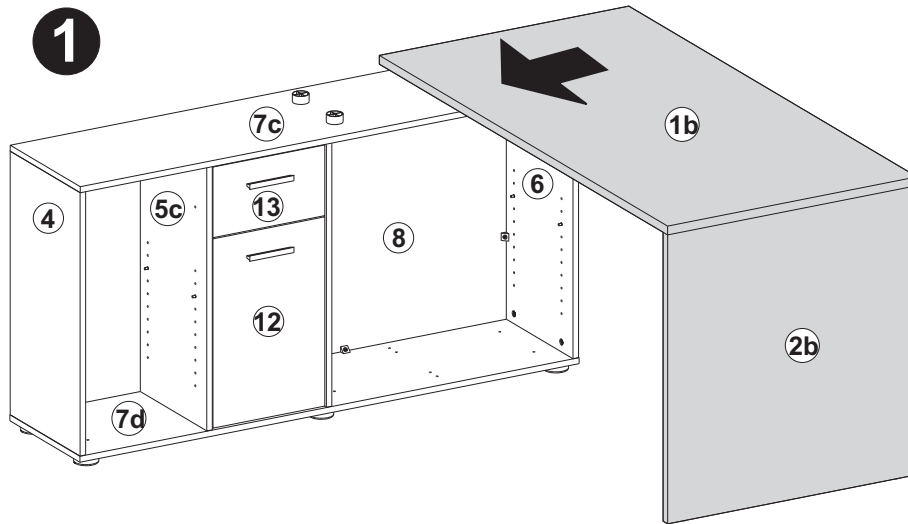


3,5x22
2 x SP10

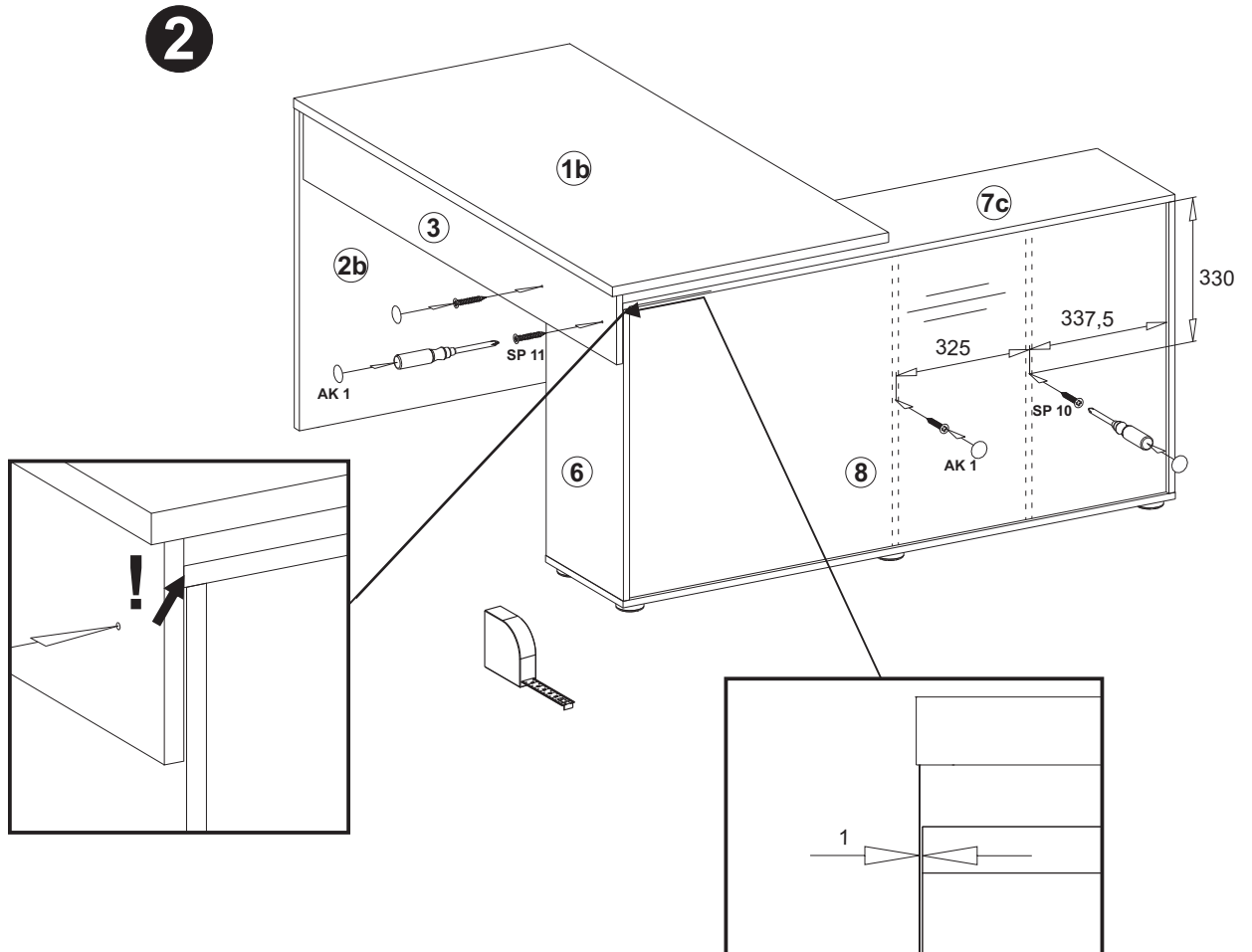
4x25
2 x SP11

AK1
4 x AK1

1



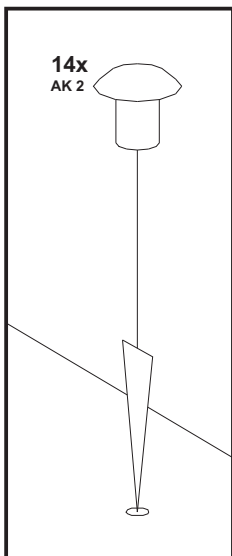
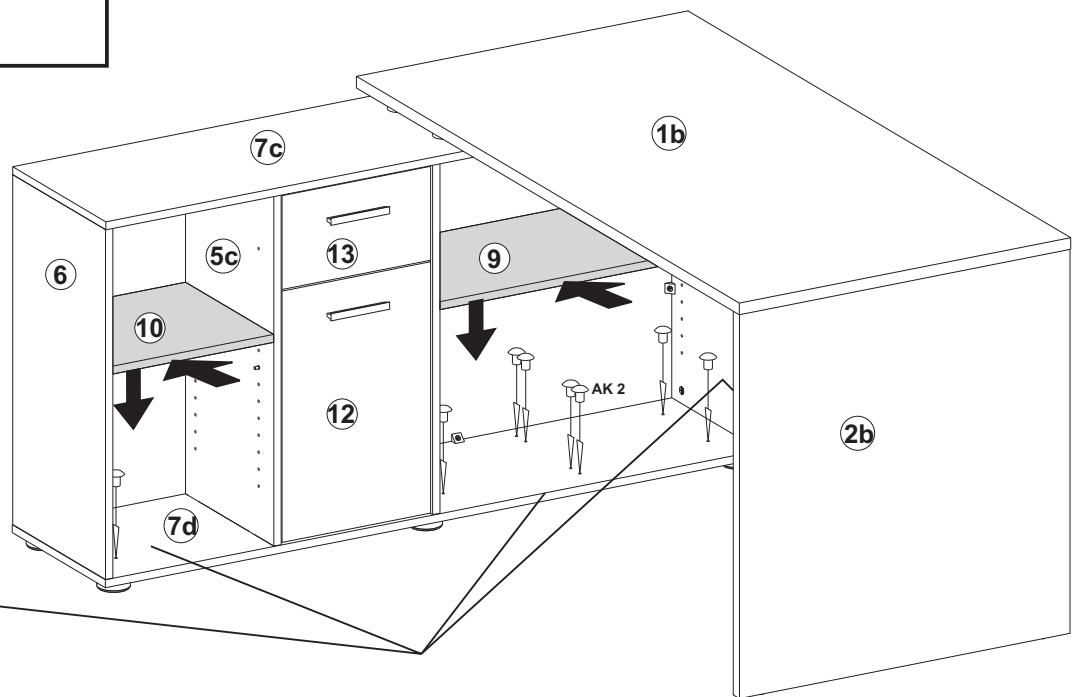
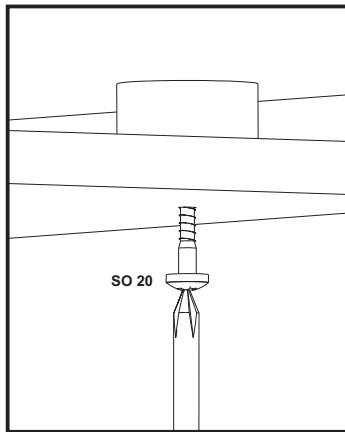
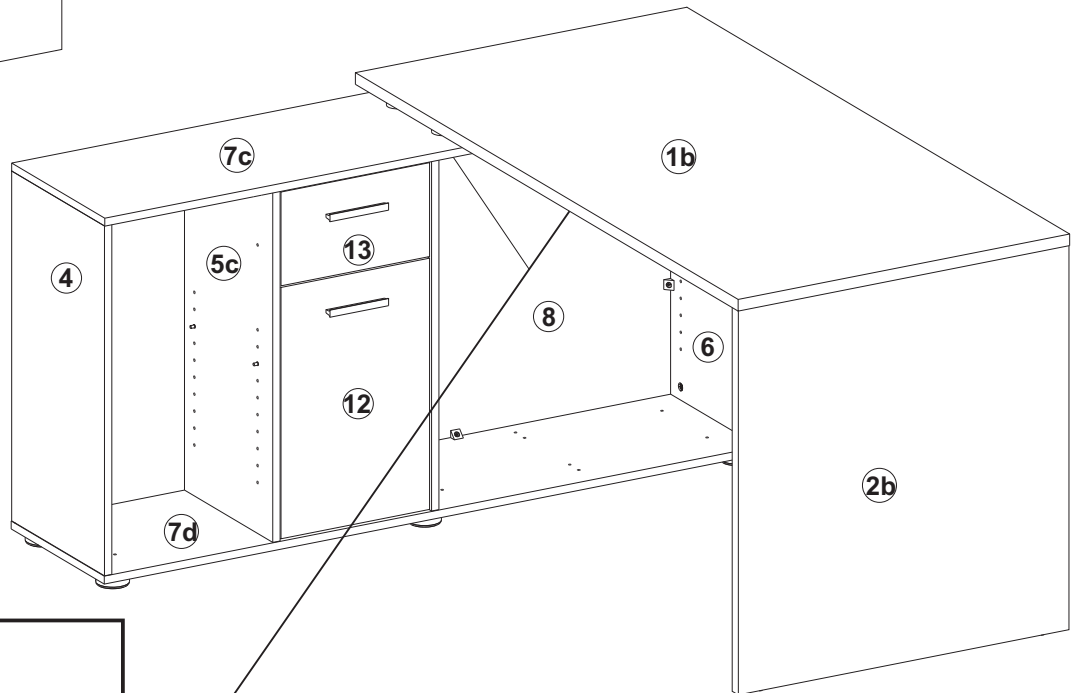
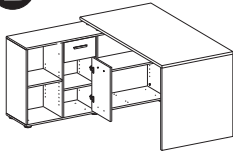
2



L2

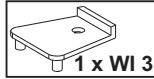
B

14x AK2

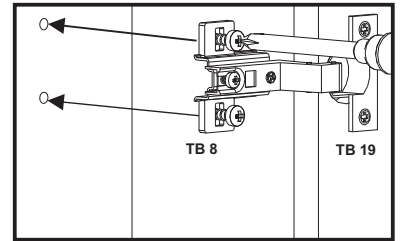
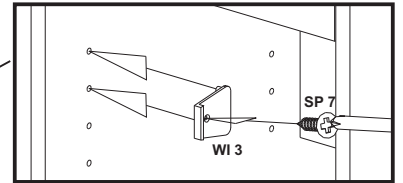
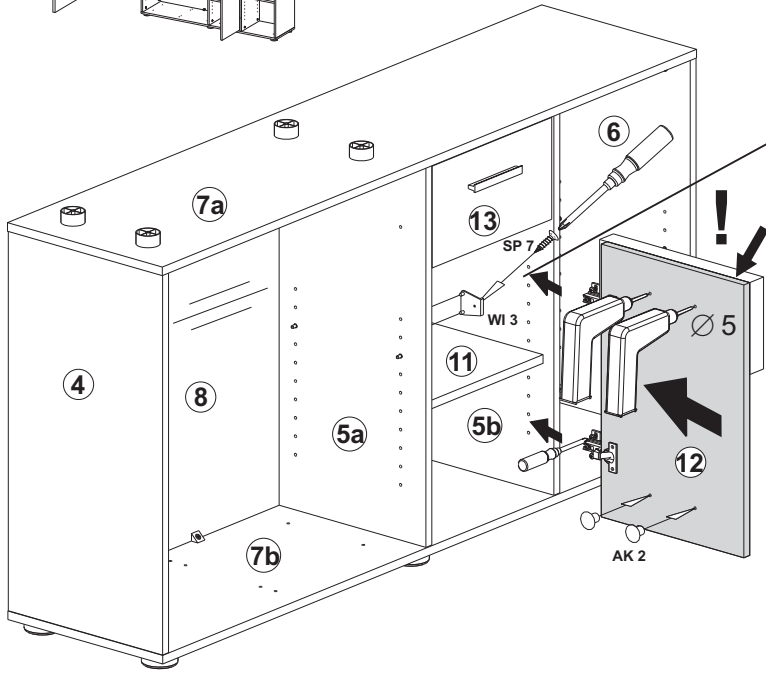


13

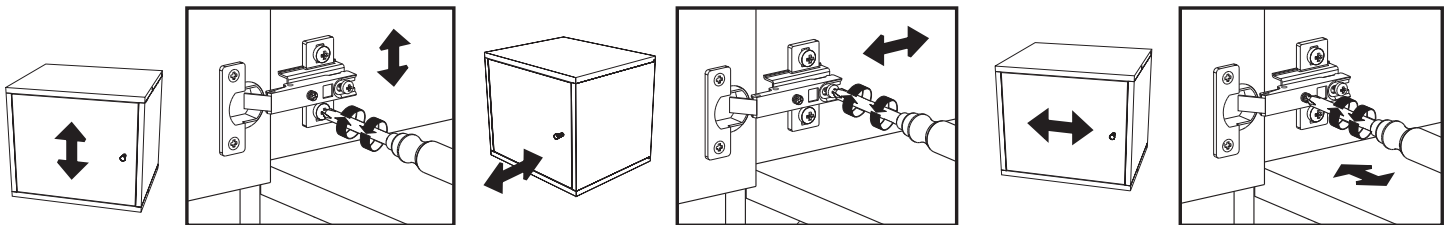
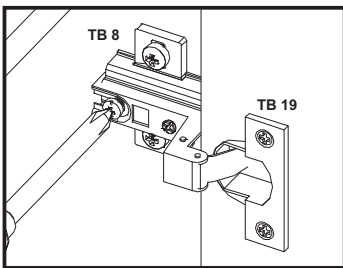
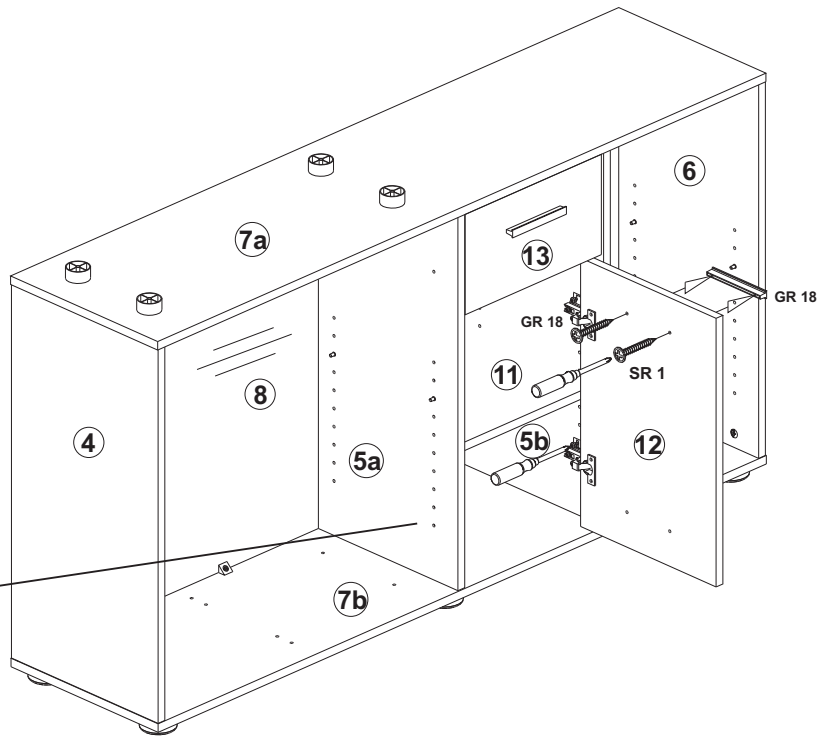
C



1



2



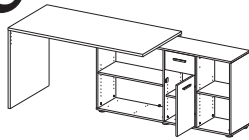
K3

©

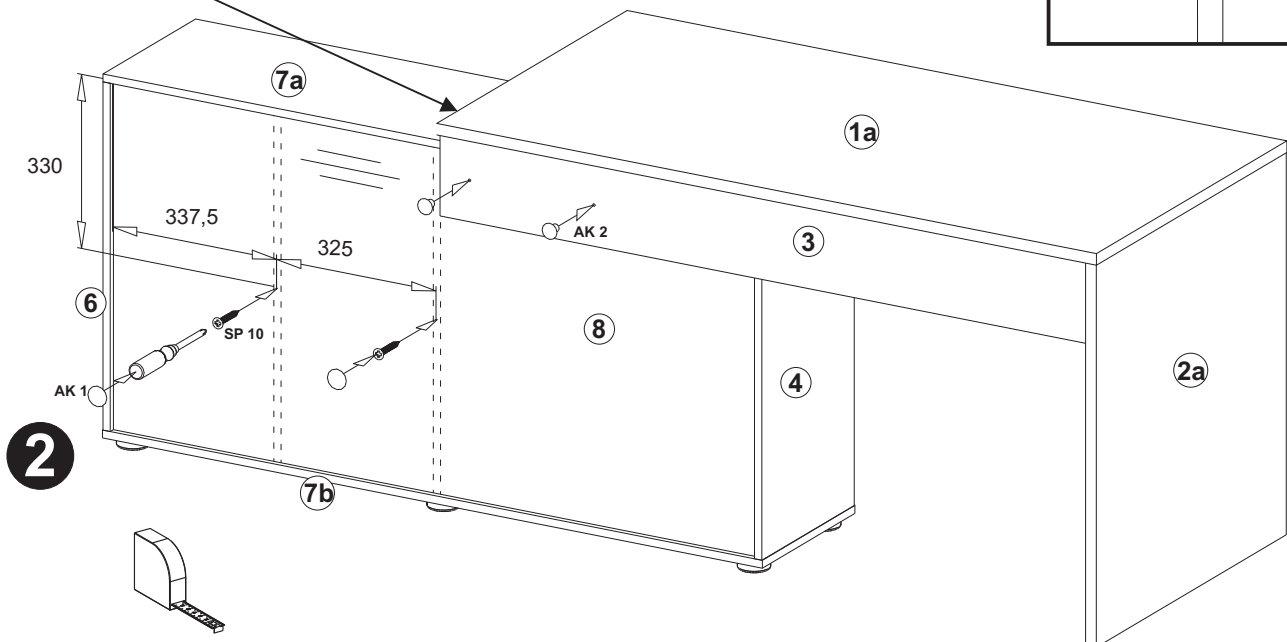
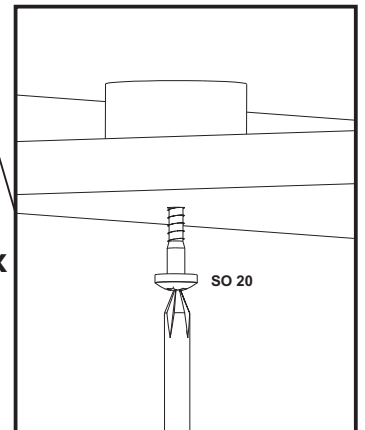
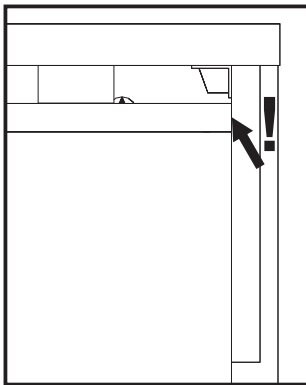
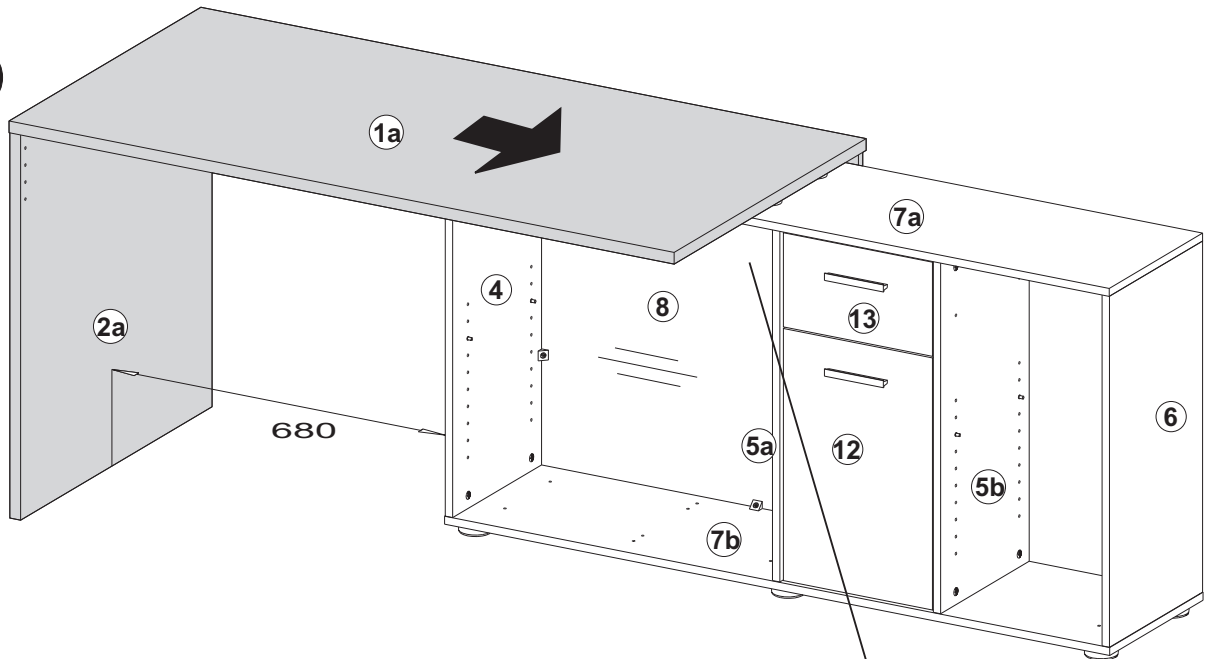
2 x AK2

3,5x22
2 x SP10

2 x AK1

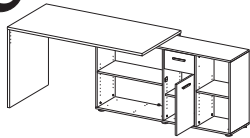


1

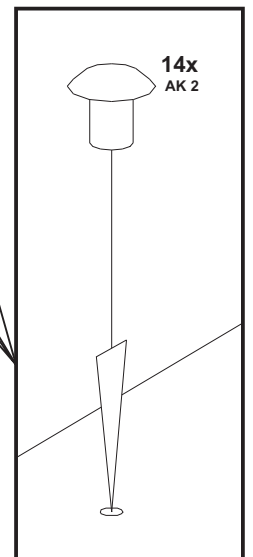
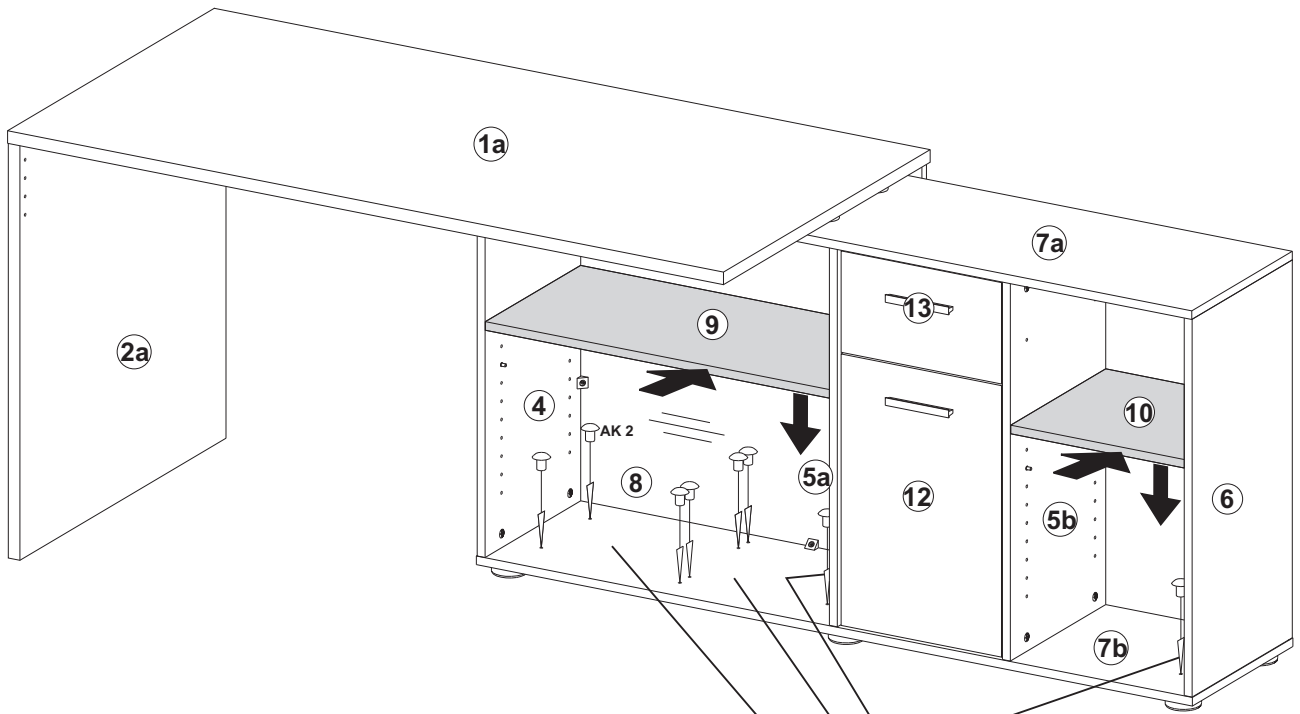


L3

C

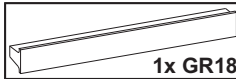
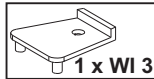


14x AK2

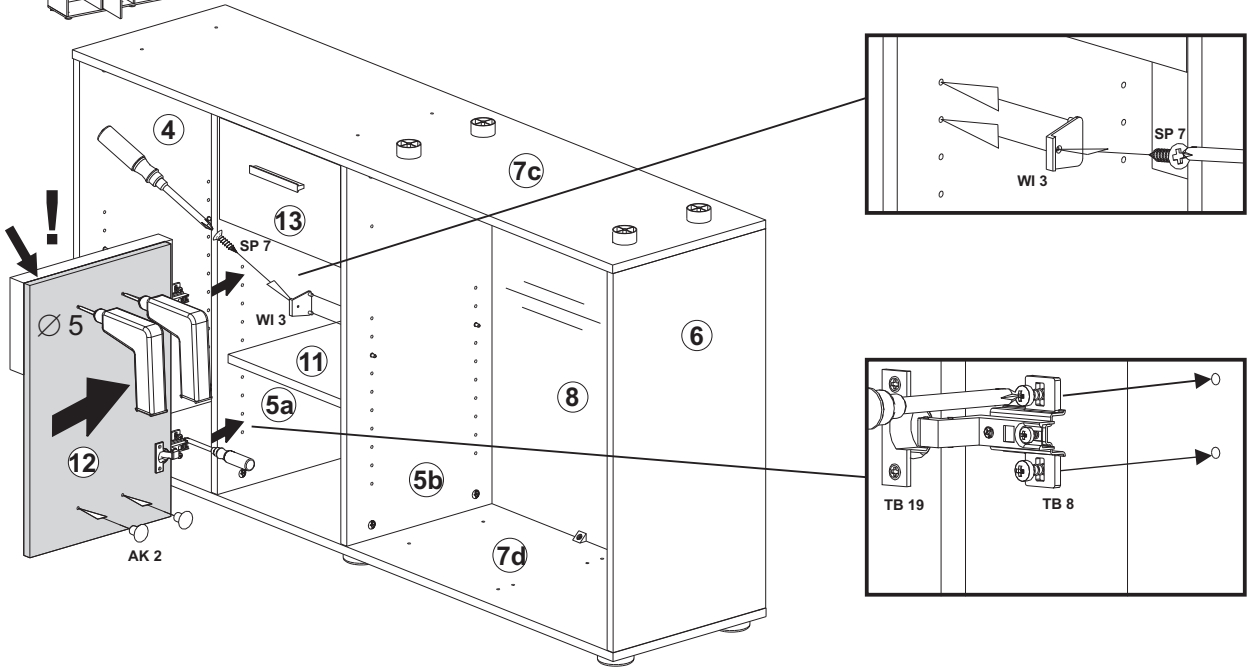


14

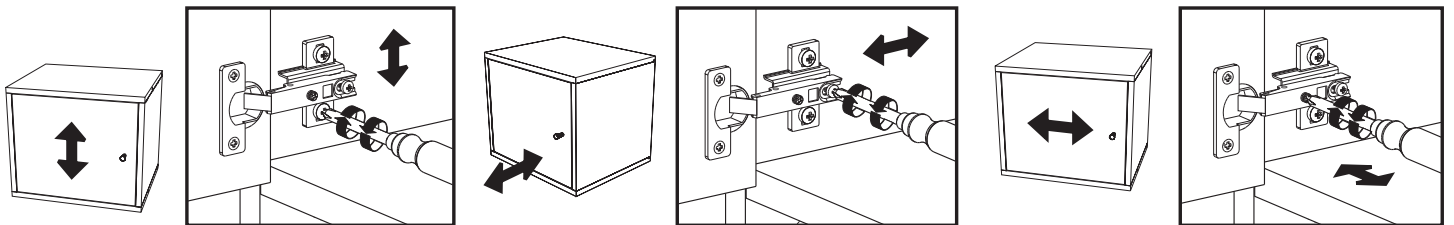
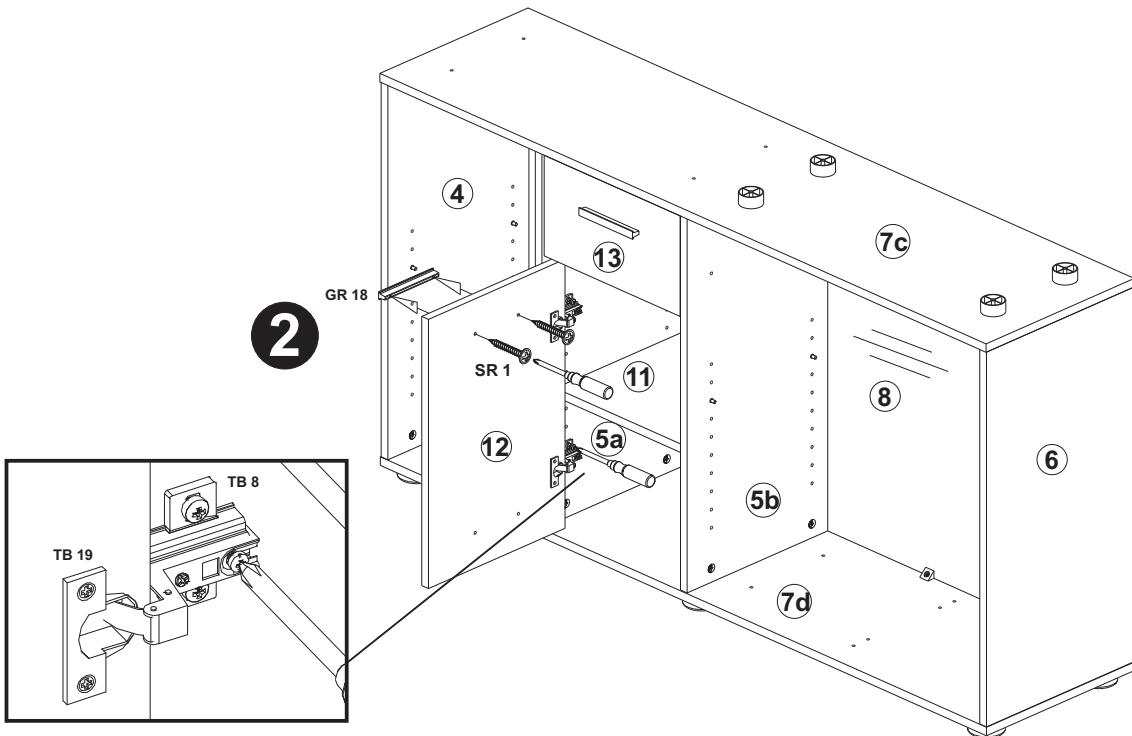
D



1

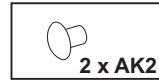
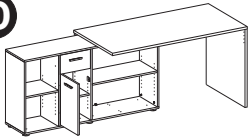


2

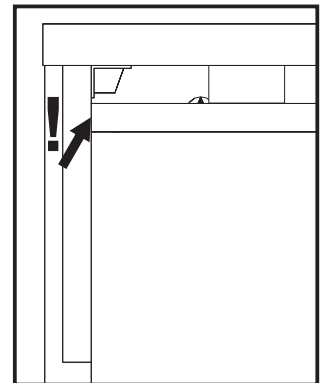
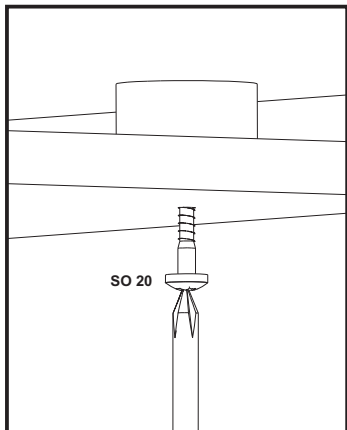
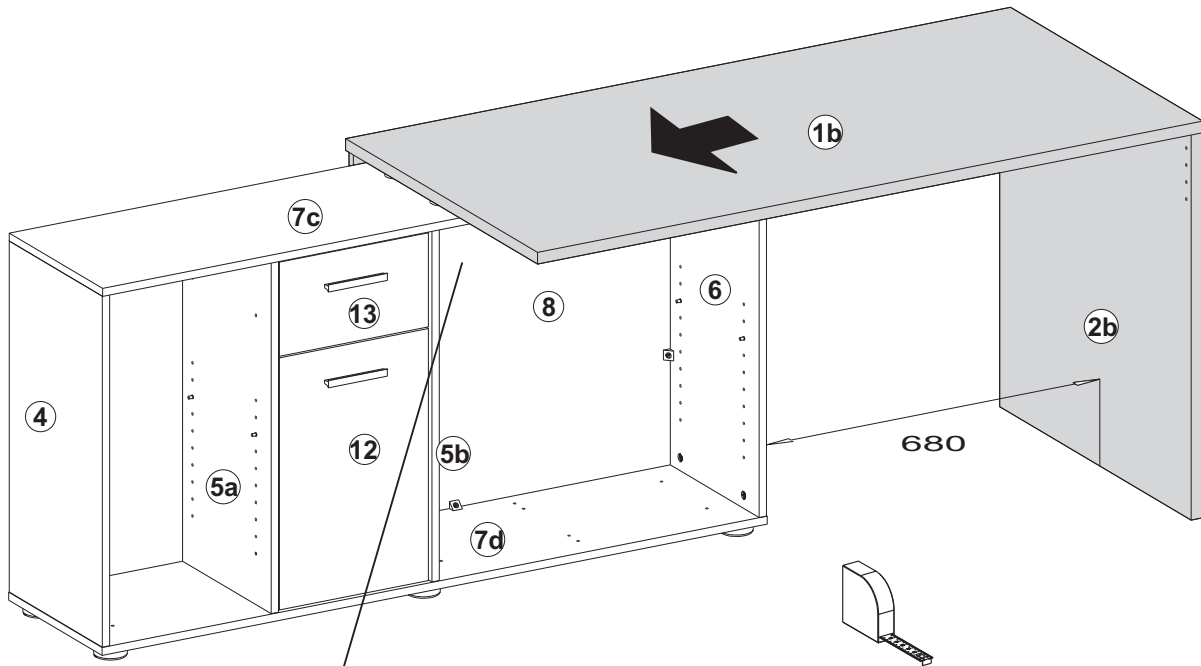


K4

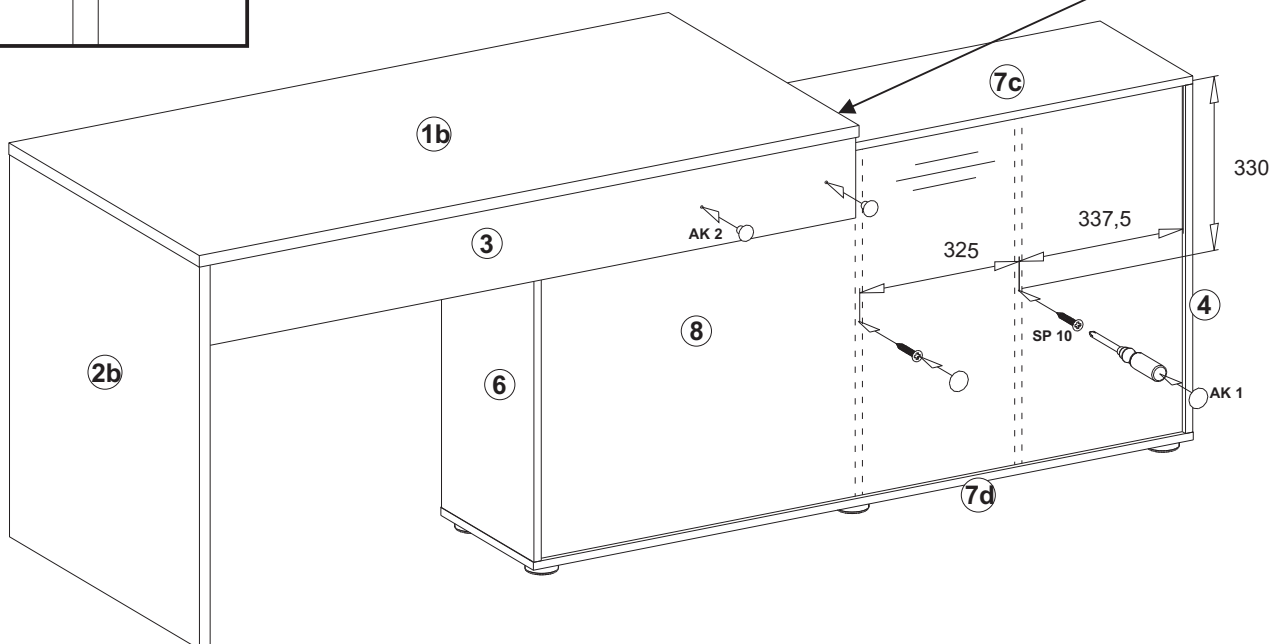
D



1

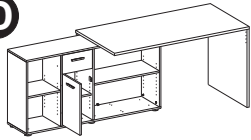


2



L4

D



14x AK2

