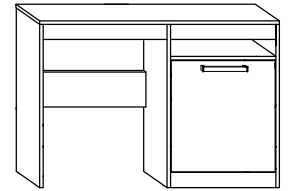




# MXS-02 BIURKO 1D

→110†77\53

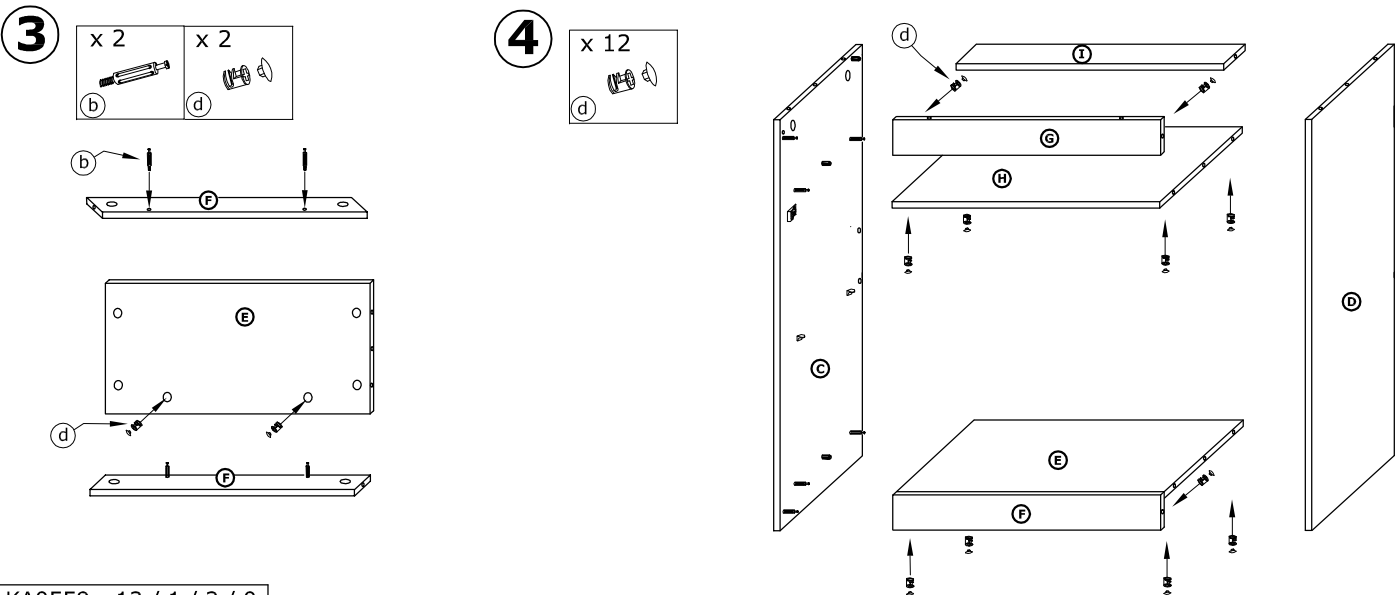
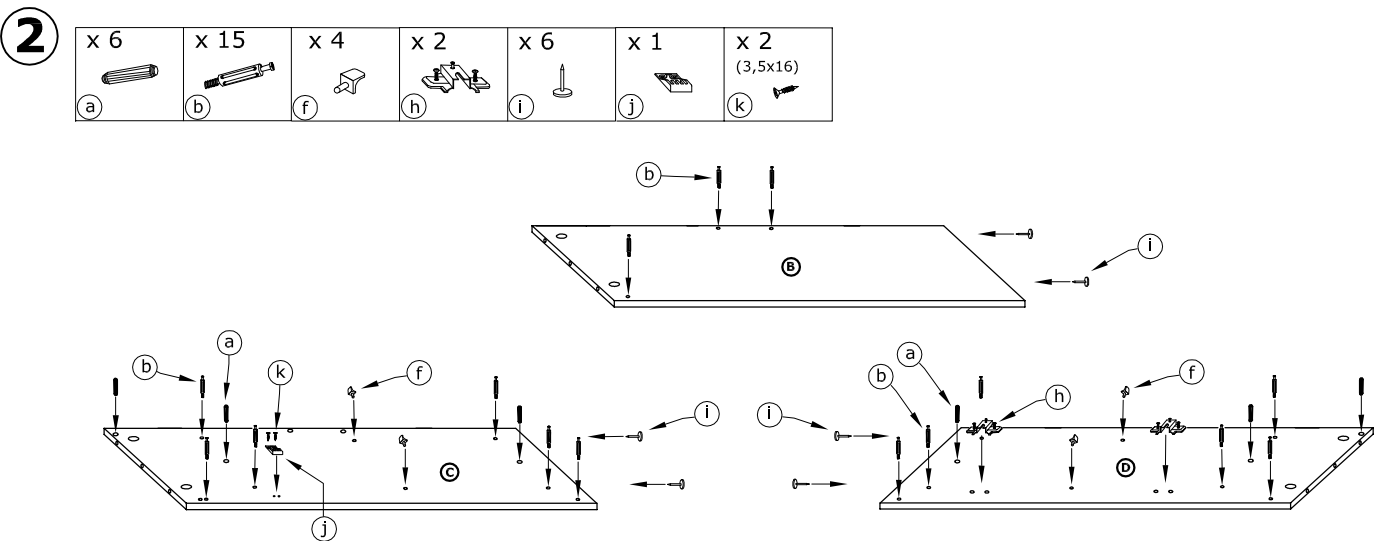
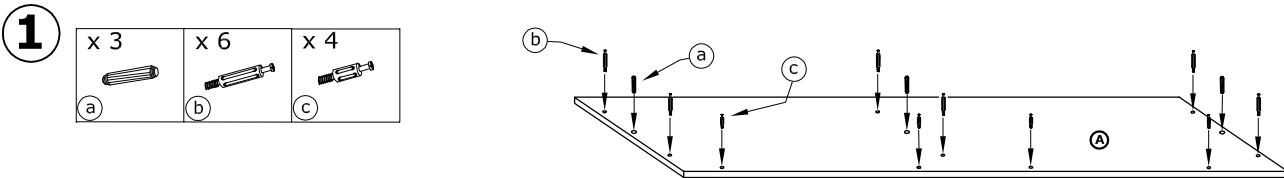


x 9 	x 24 	x 4 	x 28 	x 2 	x 4 		
x 2 	x 2 	x 6 	x 1 	x 6 (3,5x16) 	x 30 		x 1 
x 1 							




**1** - FAZY MONTAŻU

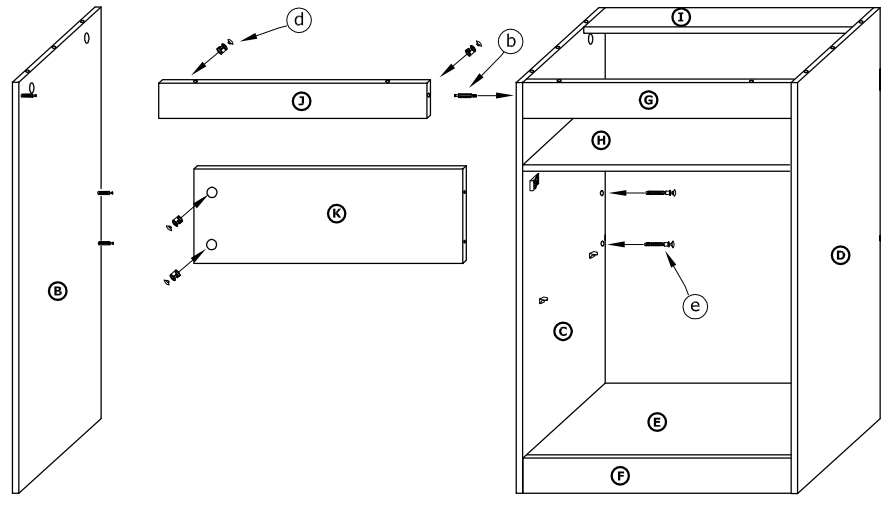
**A** - OZNACZENIE ELEMENTÓW

**a** - OZNACZENIE AKCESORIÓW





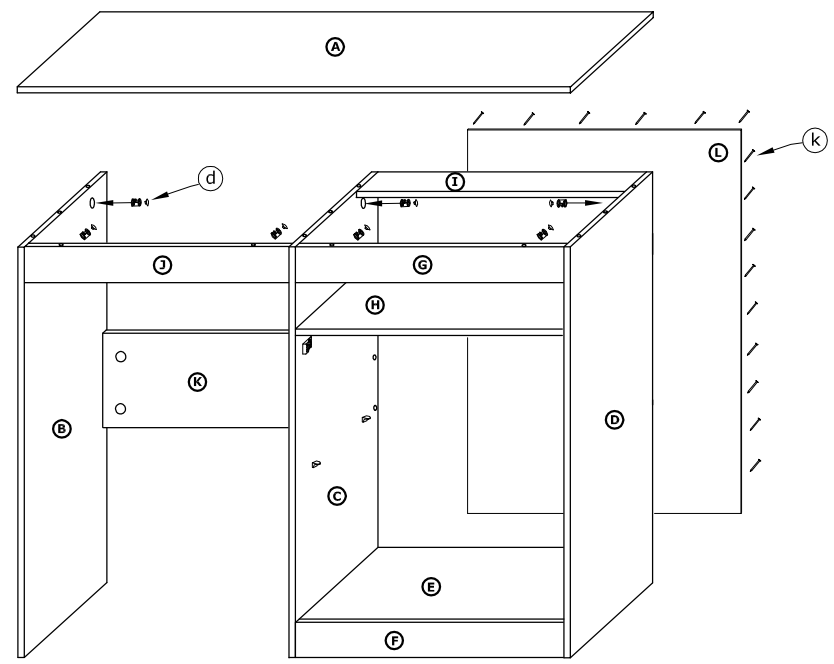
5

- x 1  

- x 4  

- x 2  



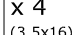


6

- x 10  

- x 30  




7

- x 2  

- x 4 (3,5x16)  

- x 1  
