

ANTRESOLA - L

► 204 ↑ 190 ↘ 120

x 78



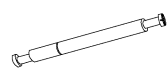
(a)

x 53



(b)

x 6



(c)

x 65



(d)

x 82



(e)

x 2



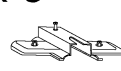
(f)

x 6



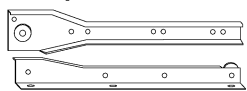
(g)

x 8



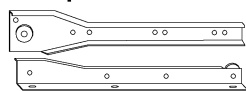
(h)

x 2 kpl. (300 mm)



(i)

x 1 kpl. (350 mm)



(j)

x 6



(k)

x 3



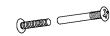
(l)

x 18



(m)

x 5



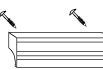
(n)

x 15



(o)

x 5



(p)

x 1 (816mm)



(r)

x 2



(s)

x 4



(t)

x 12
(6,2x30)



(u)

x 60
(3,5x16)



(w)

x 14
(3,5x30)



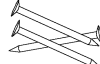
(x)

x 2



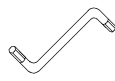
(y)

x 40

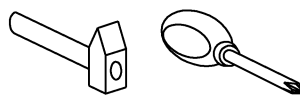
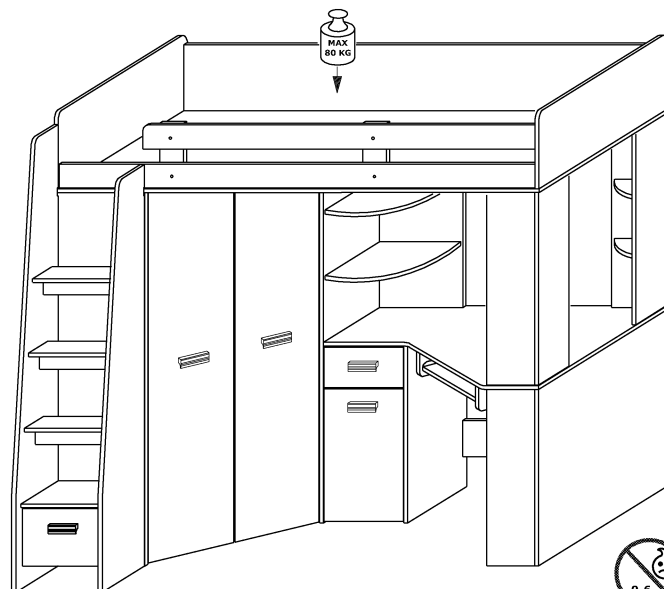


(z)

x 1



(q)



240 min



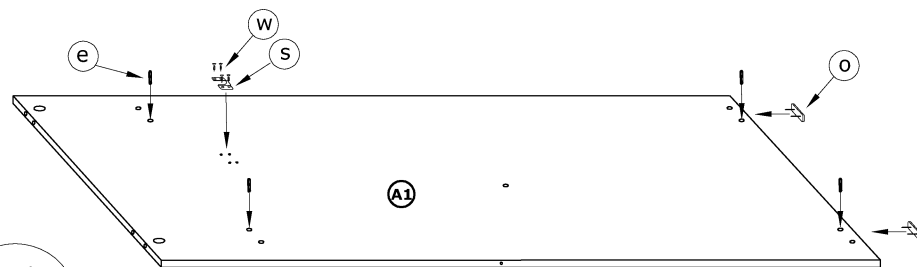
ZALECANY ROZMIAR MATERACA 80 X 200 (MAKSYMALNA GRUBOŚĆ MATERACA - 10 CM)

① - FAZY MONTAŻU

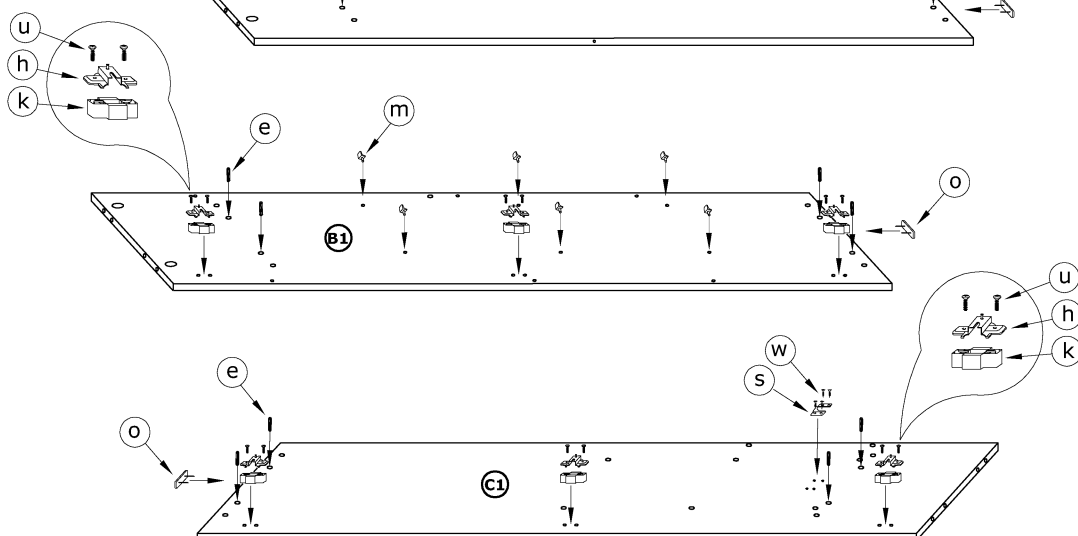
Ⓐ - OZNACZENIE ELEMENTÓW

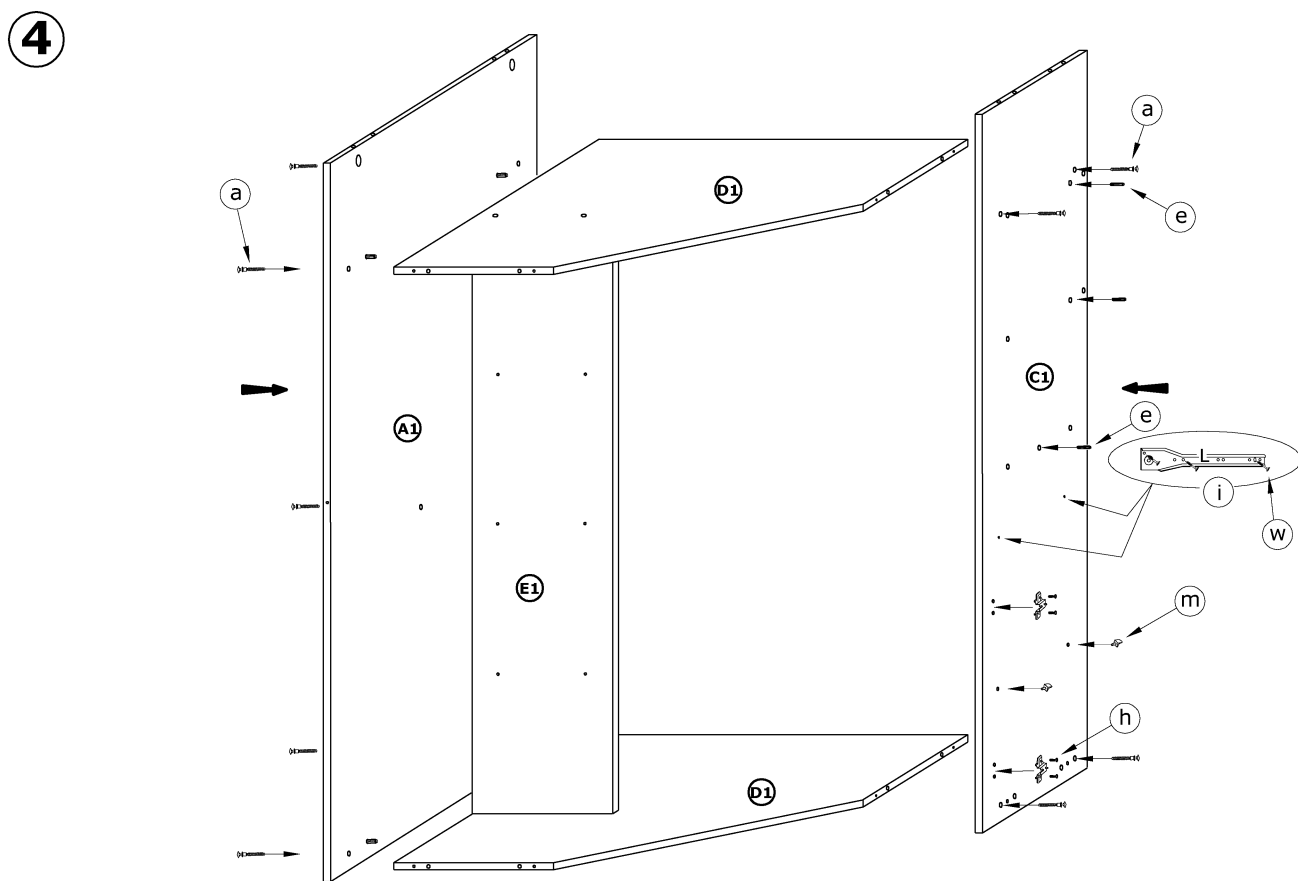
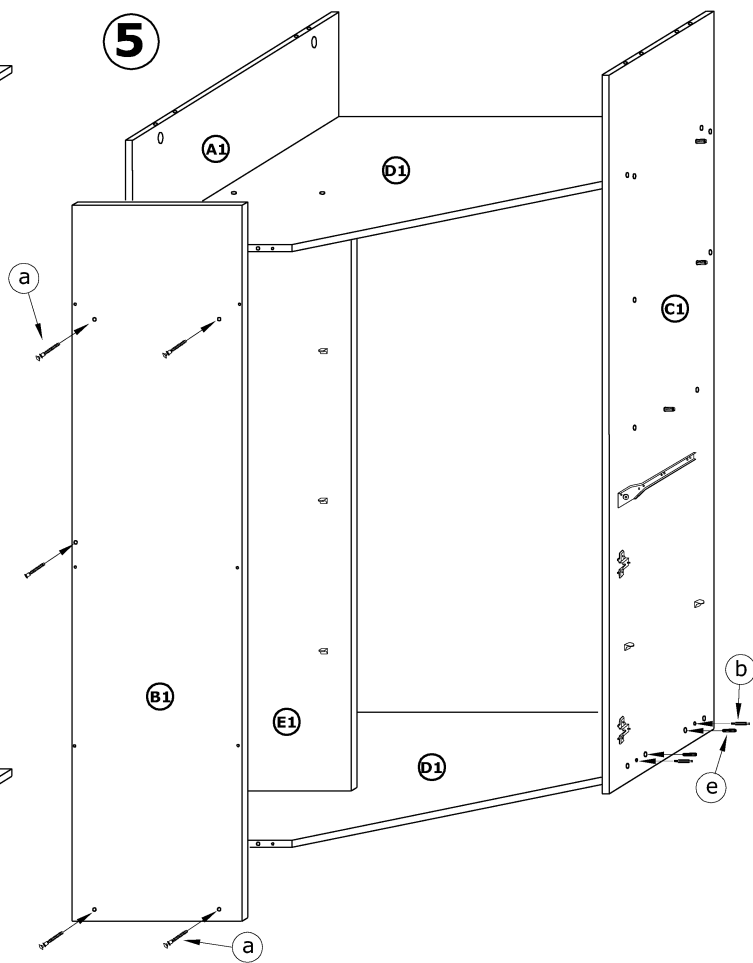
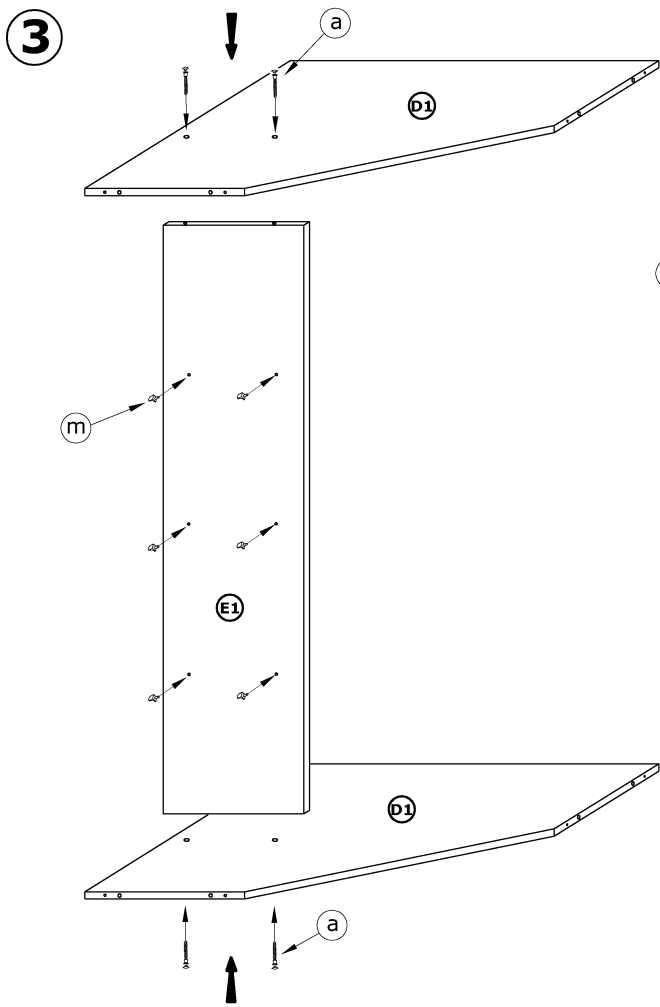
Ⓐ - OZNACZENIE AKCESORIÓW

1

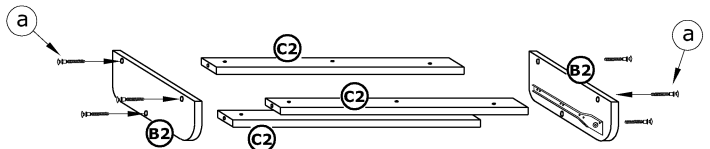
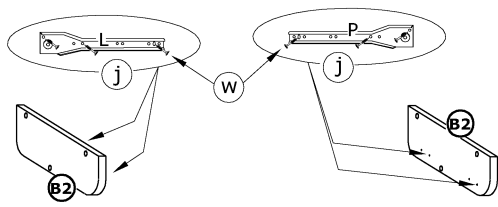


2

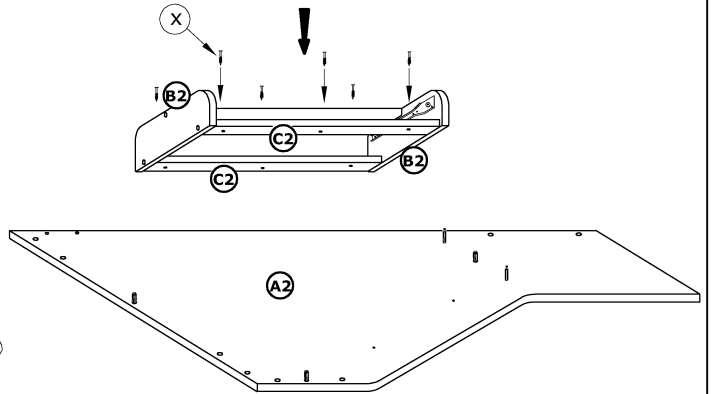
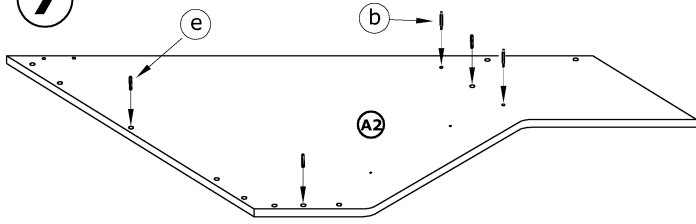




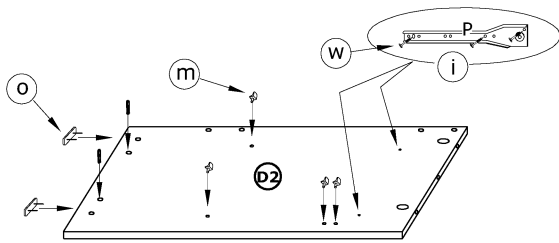
6



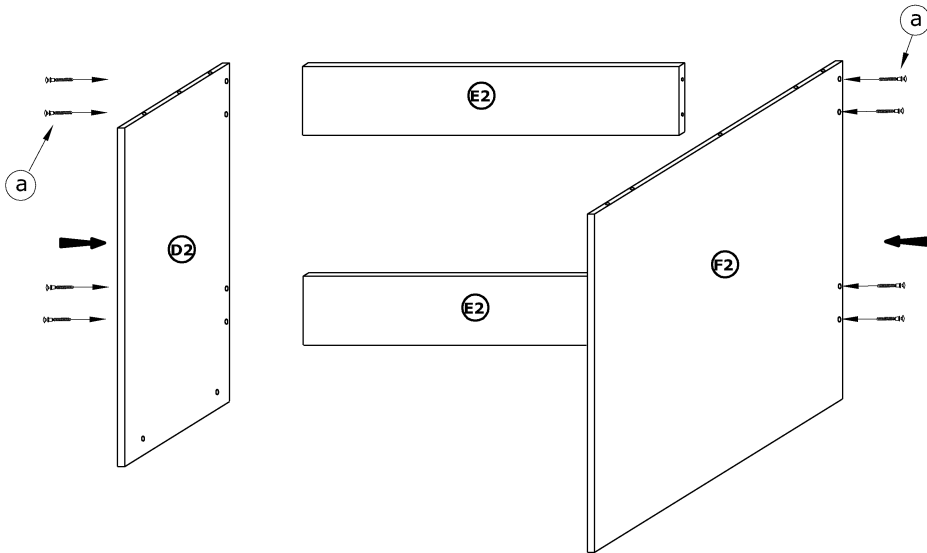
7



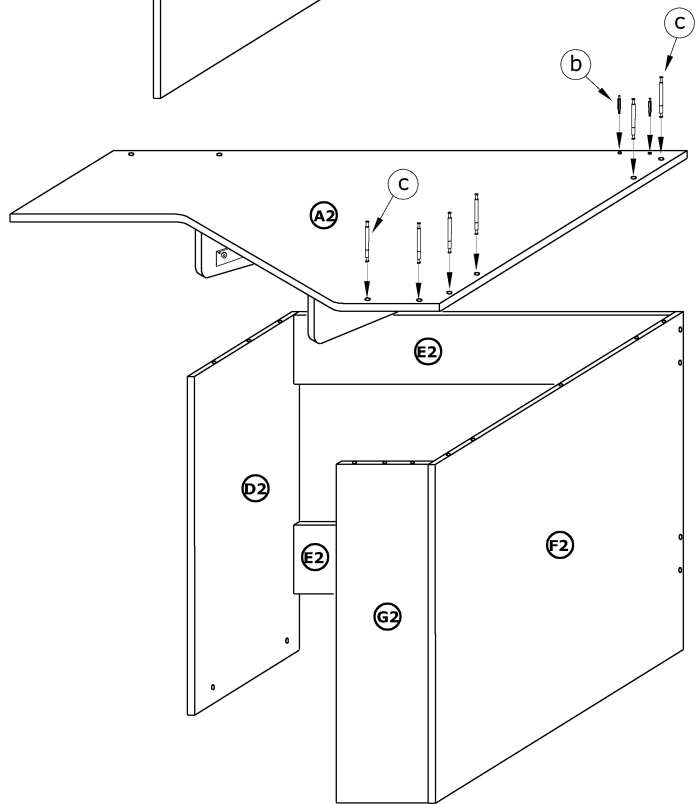
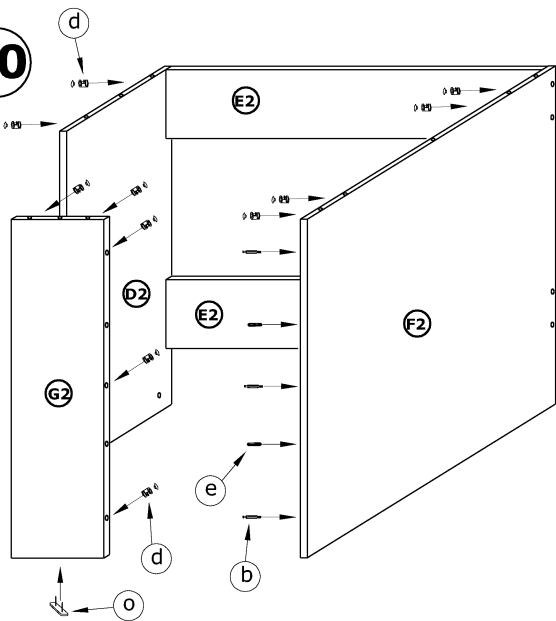
8



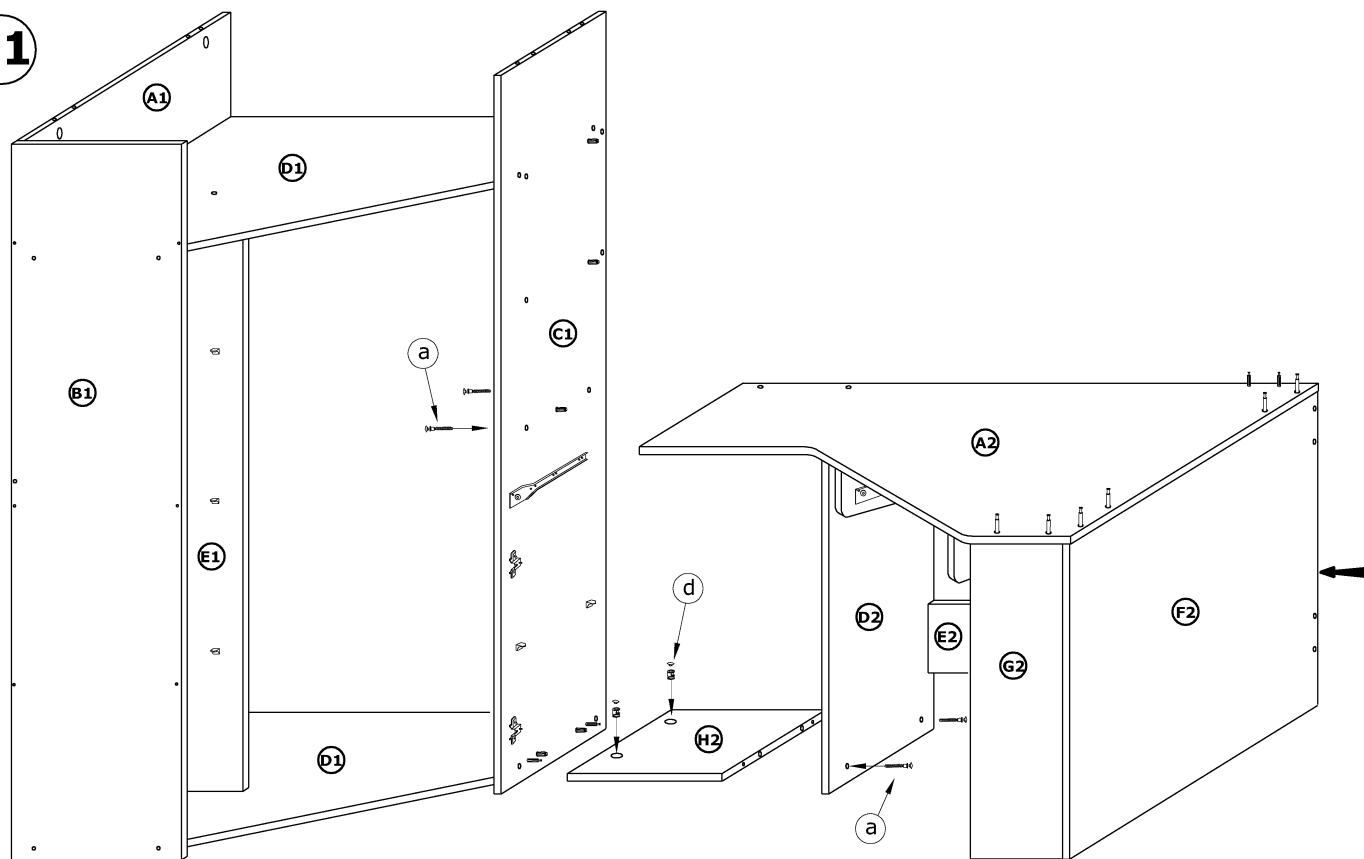
9



10

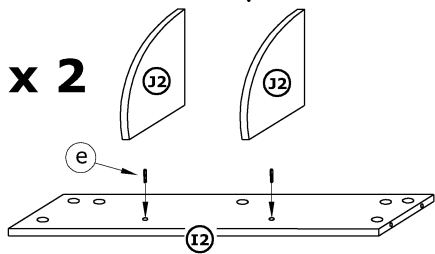


11

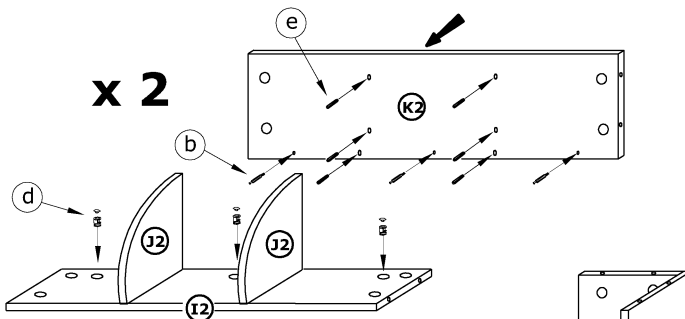


12

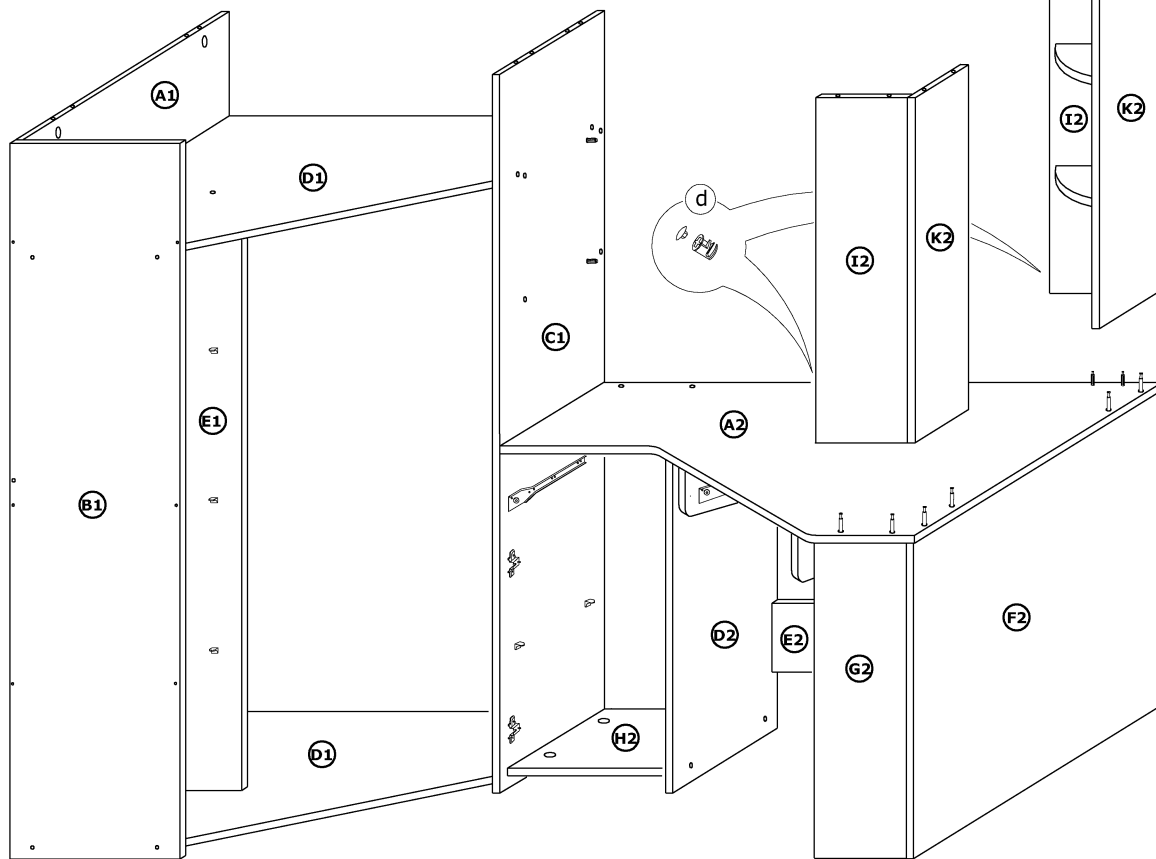
x 2



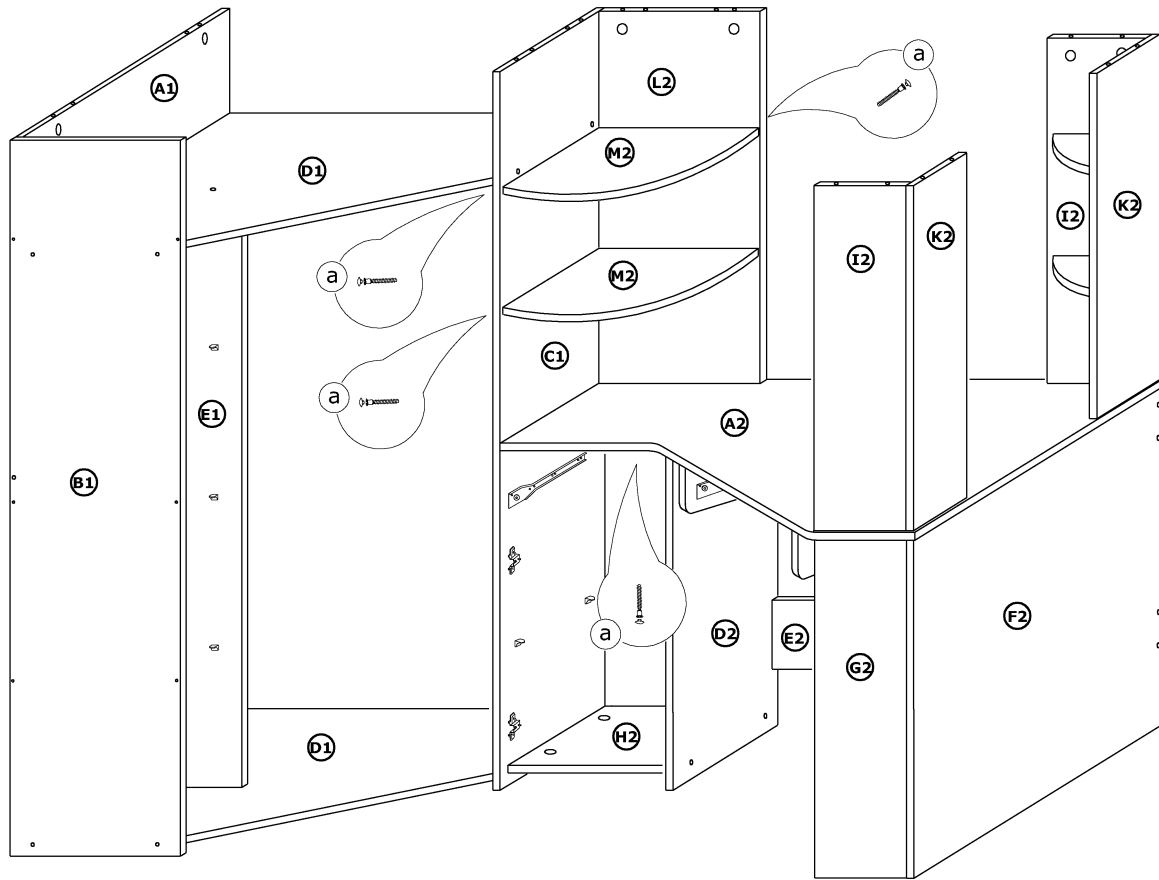
x 2



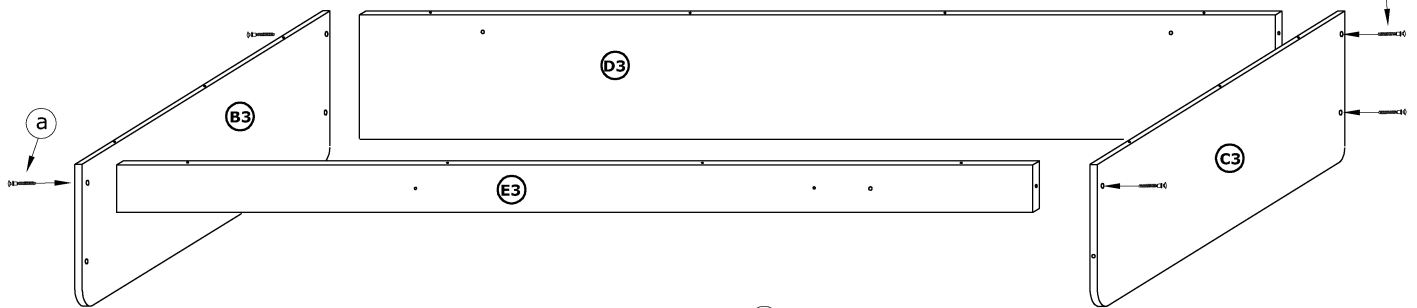
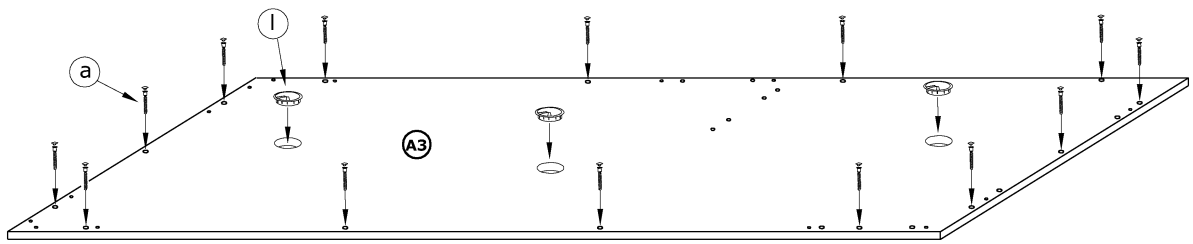
13



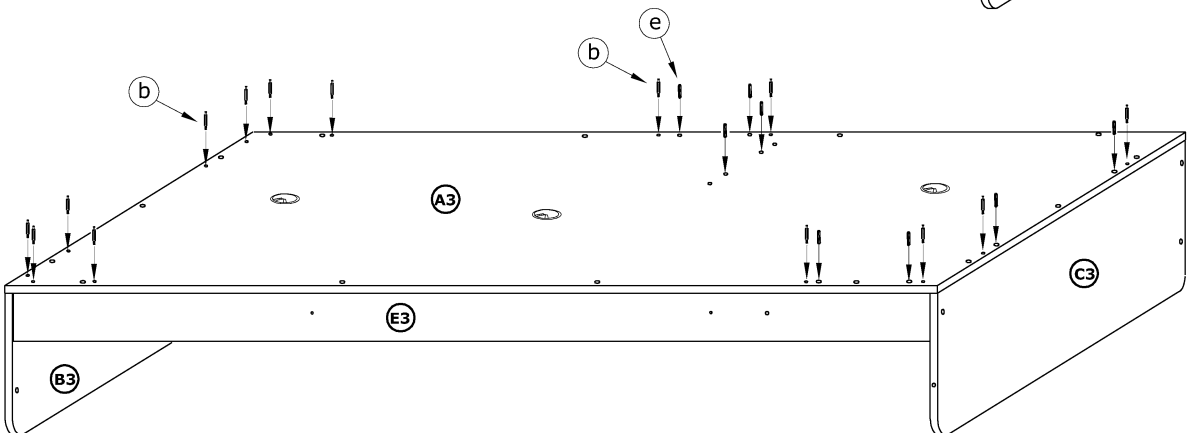
14



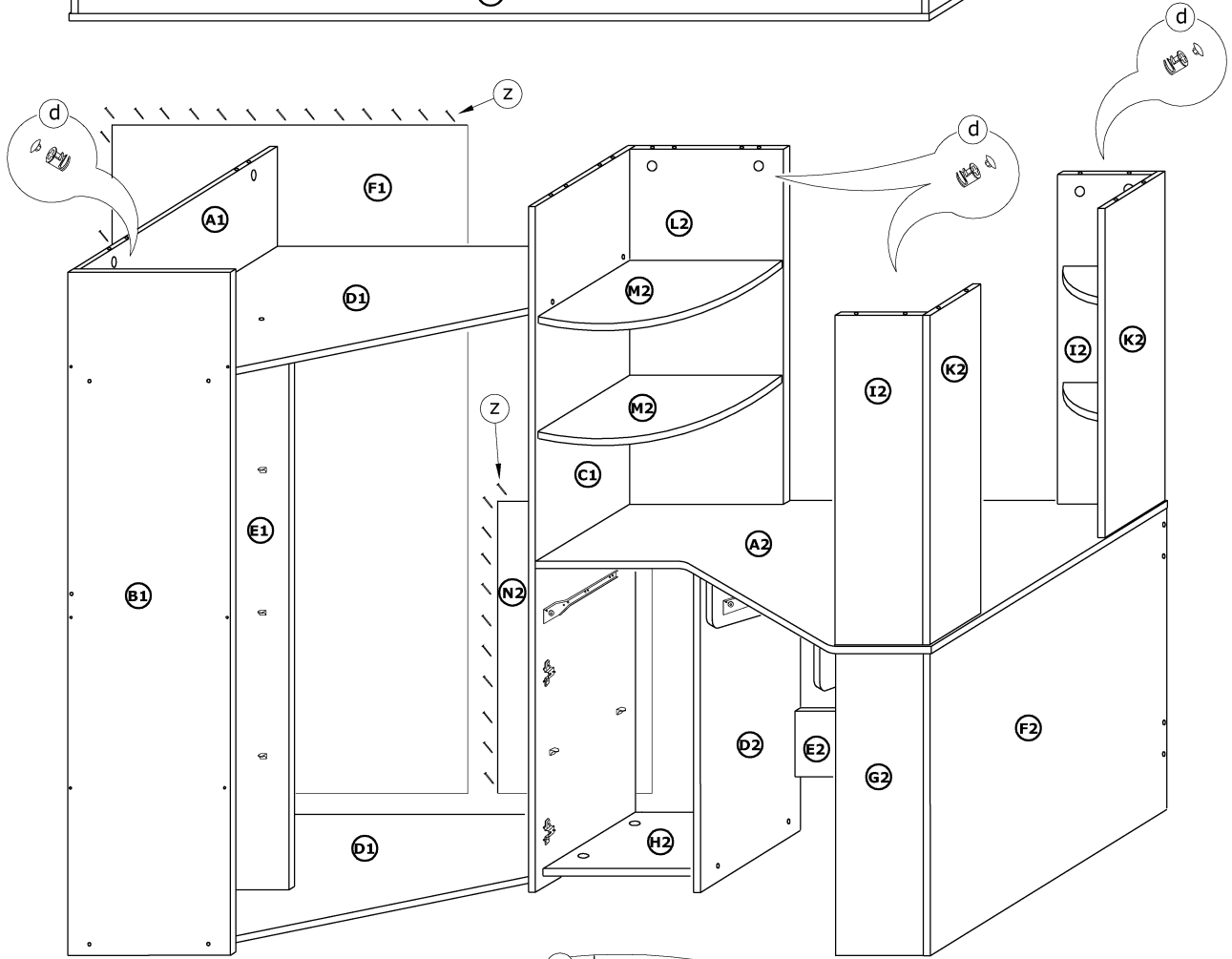
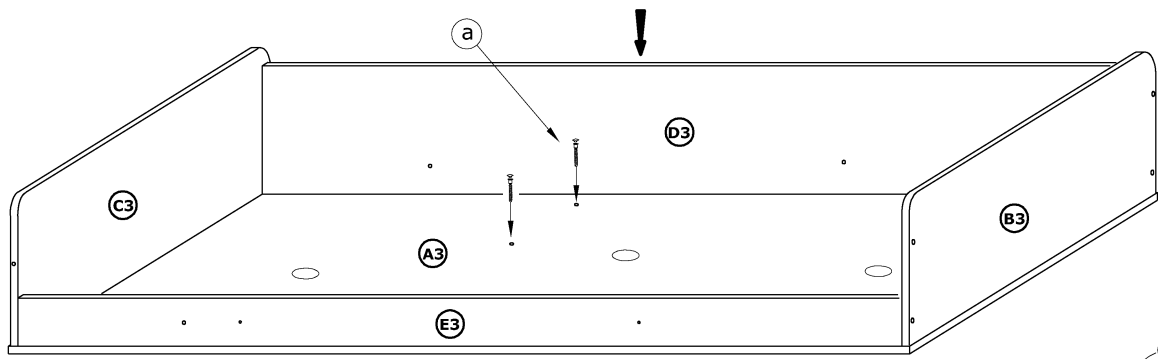
15



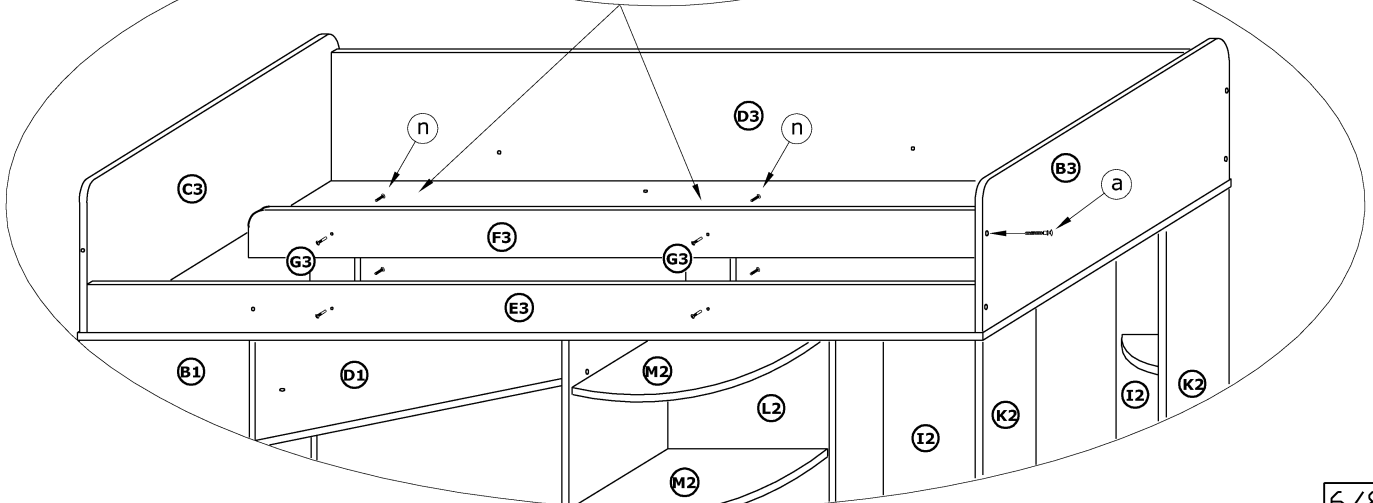
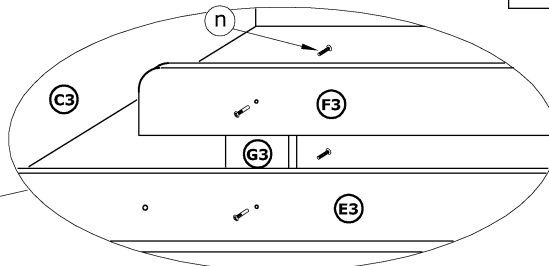
16



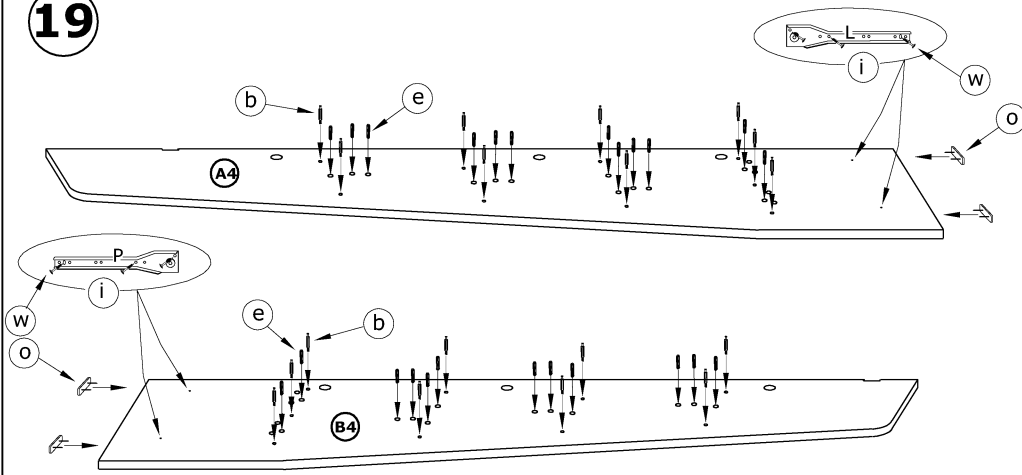
17



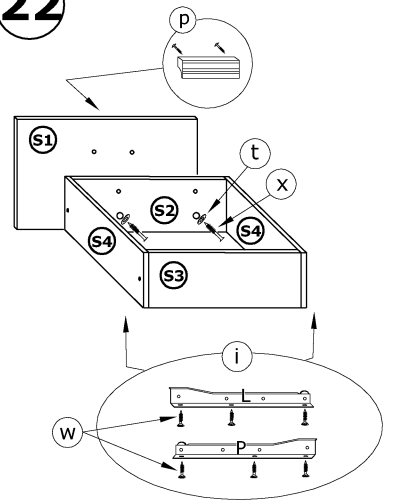
18



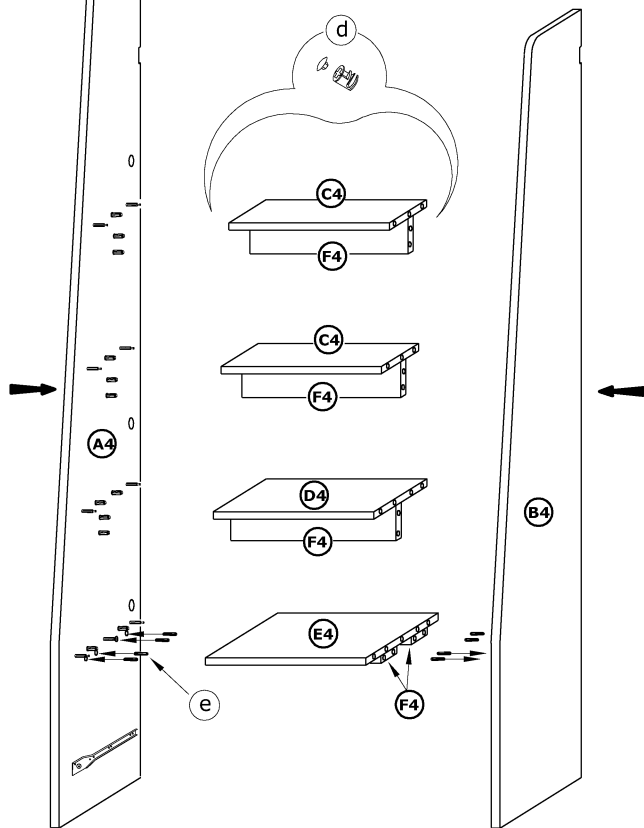
19



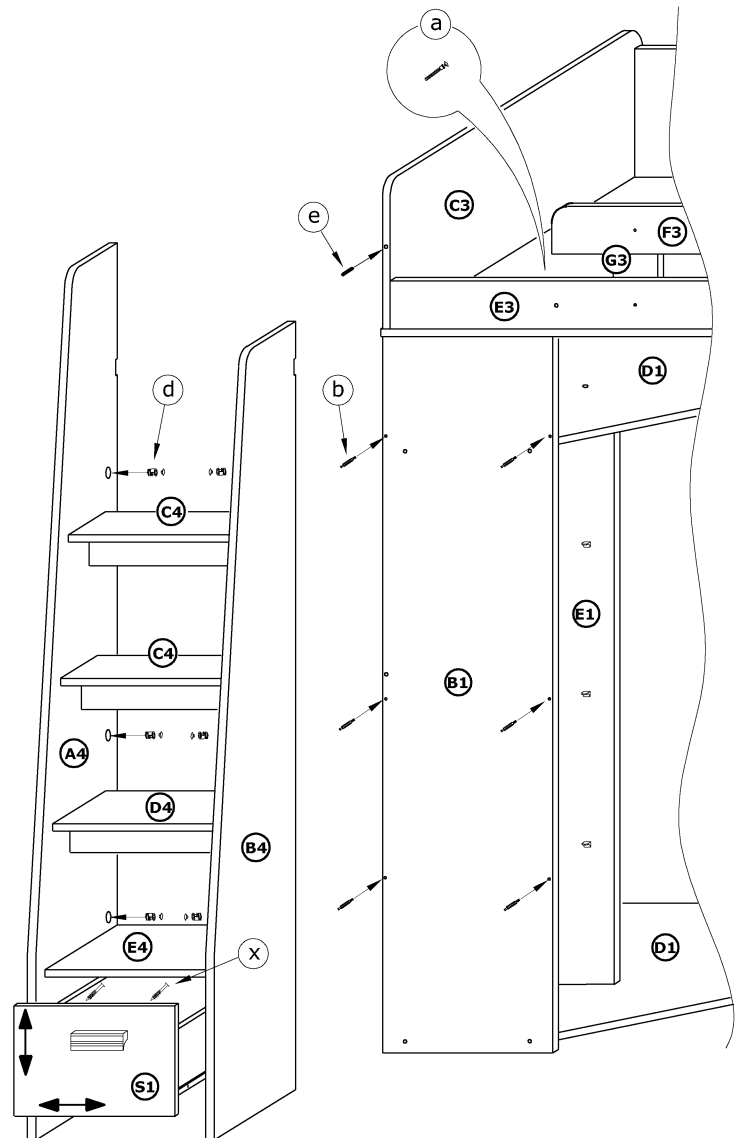
22



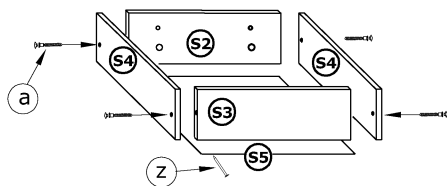
20



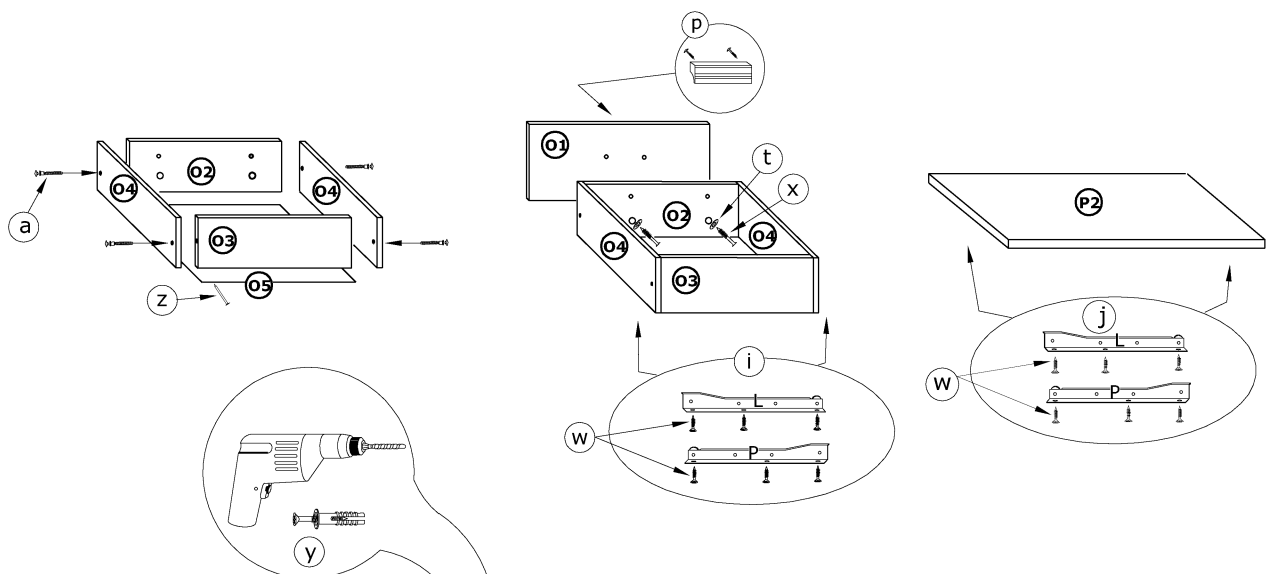
23



21



24



25

