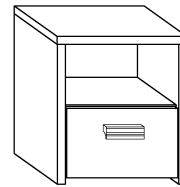


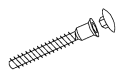


# KIT-12 KITTY - STOLIK NOCNY

→ 40 ↑ 46 ↘ 36

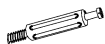


x 4



(a)

x 12



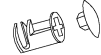
(b)

x 8



(c)

x 4



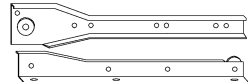
(d)

x 4



(e)

x 1 kpl. (300 mm)



(f)

x 1

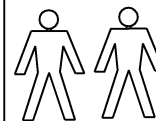


(g)

x 2



(h)



20 min



x 4 (3,5x30)



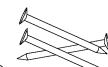
(i)

x 12 (3,5x16)



(j)

x 25



(k)

x 1



(l)

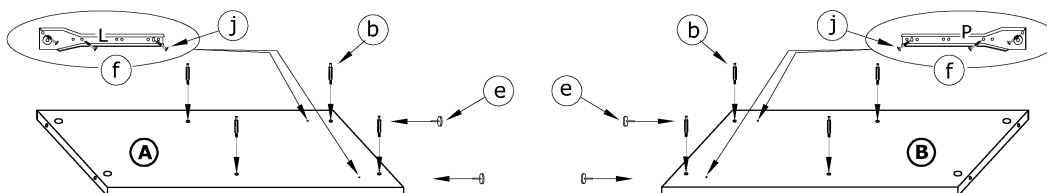


1 - FAZY MONTAŻU

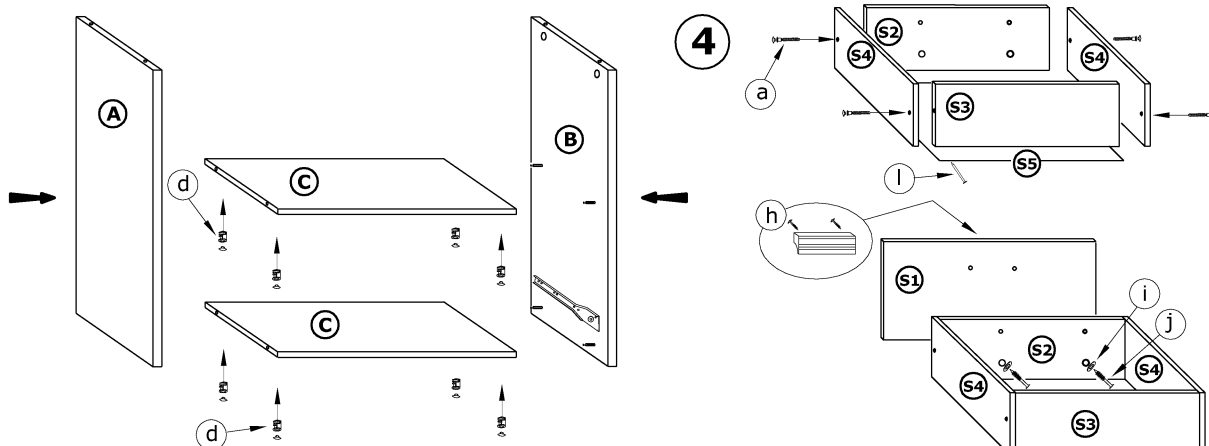
A - OZNACZENIE ELEMENTÓW

a - OZNACZENIE AKCESORIÓW

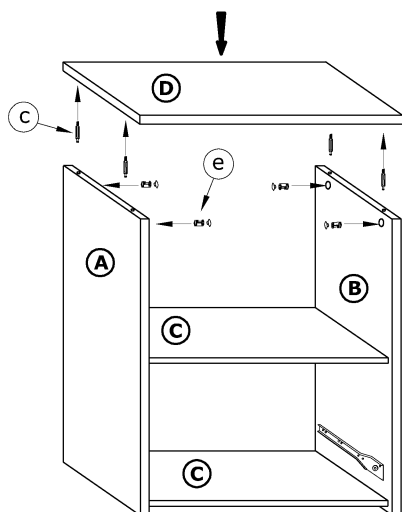
1



2



3



5

