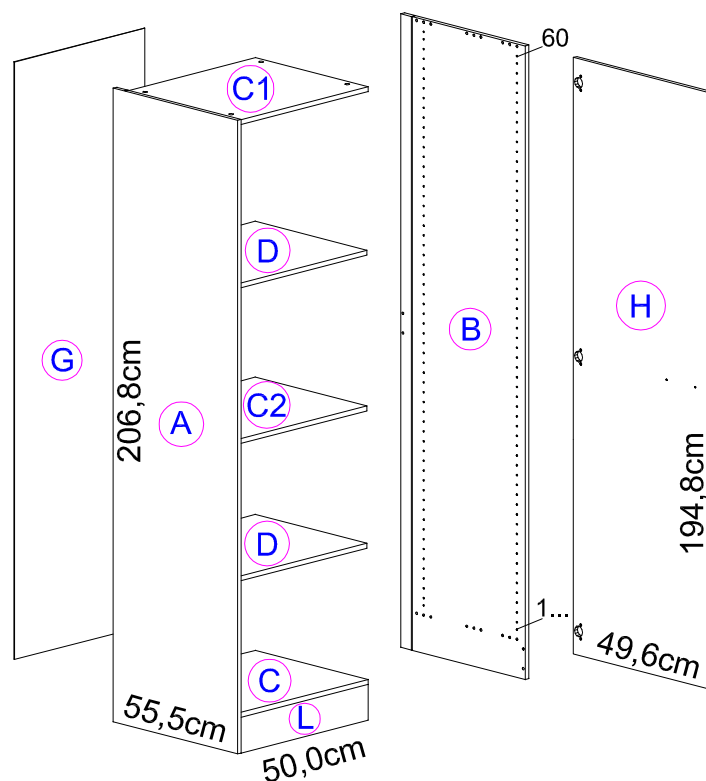
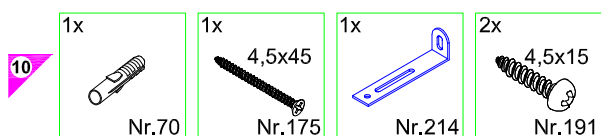
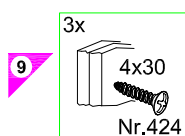
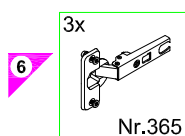
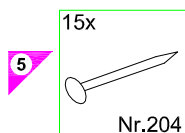
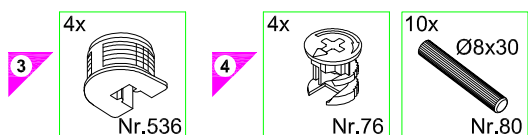
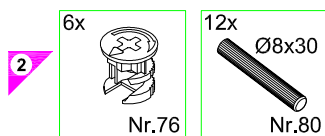
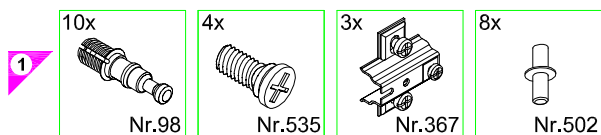


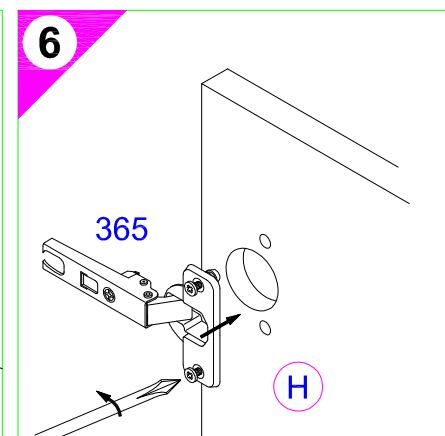
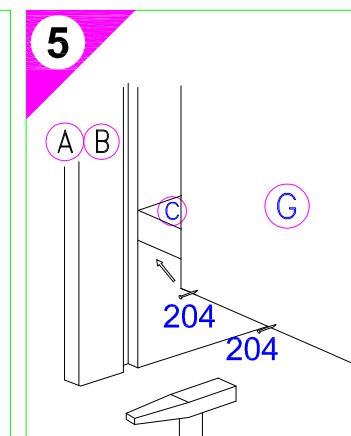
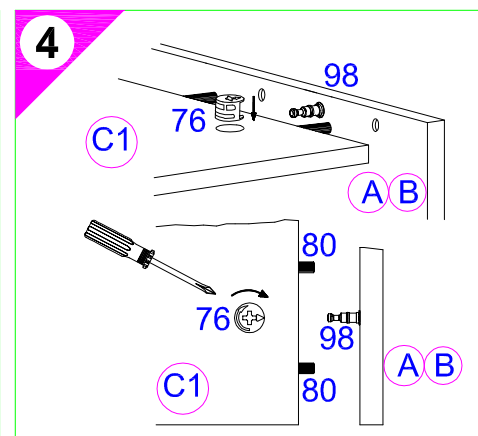
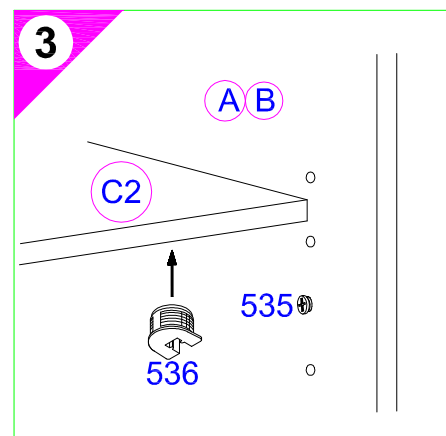
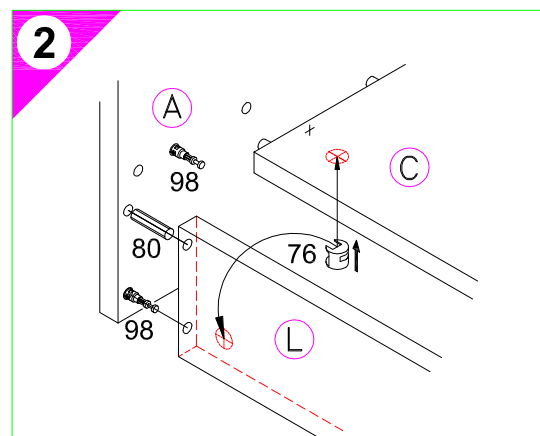
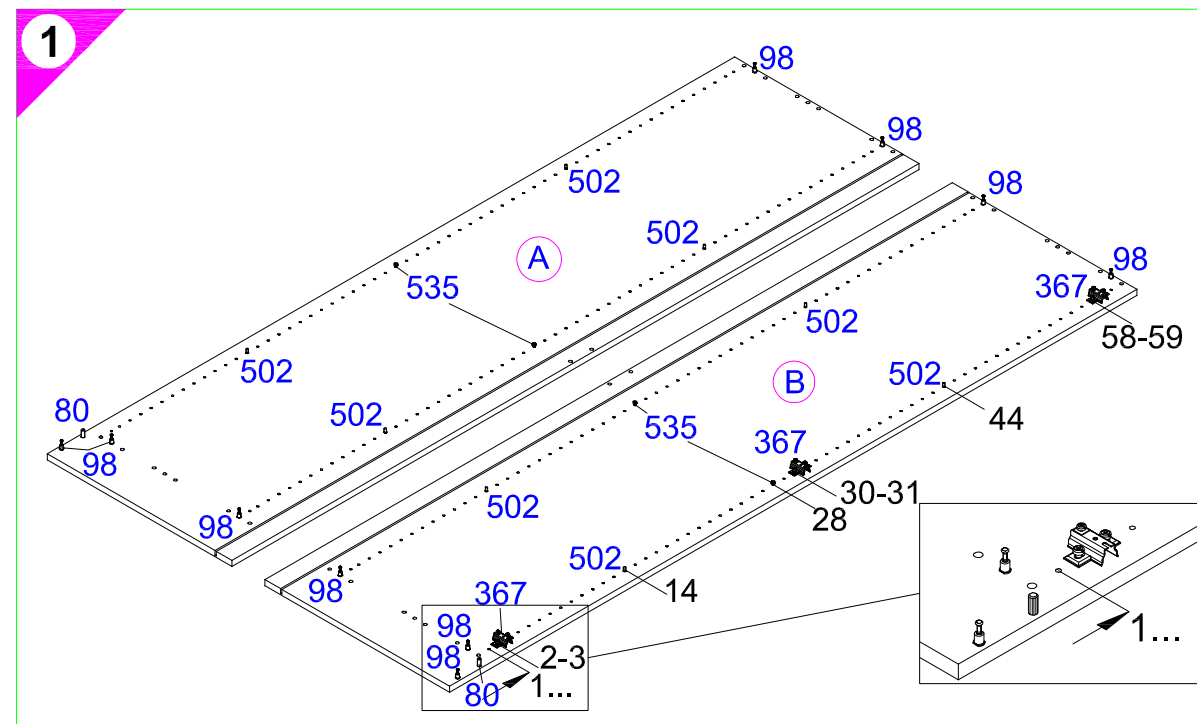
**Service-Hotline**  
01805-678101  
0,14€ pro Min.  
**++49 für Österreich**  
Auslandstarif pro Min.  
**service@optifit.de**  
voor Nederland en België  
**00800-40119350**  
**benelux@optifit.de**

# Montageanleitung

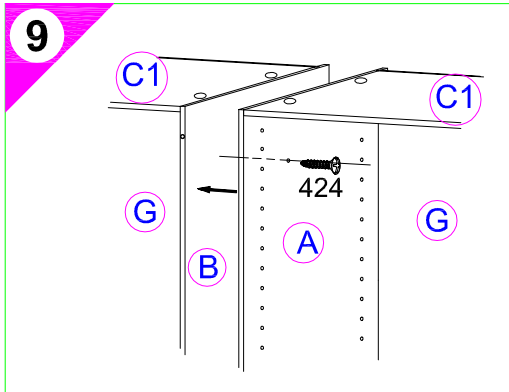
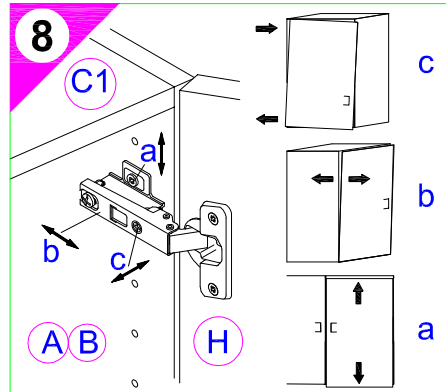
1 → 2 → 3 ...



H 506-6



**7** Holzunterlage verwenden!  
Use a wooden base!  
Utiliser un support en bois!  
Houten onderlegger gebruiken!  
¡Utilizar bases de madera!  
Utilizzare una base di legno!  
Применять деревянную подложку!  
Używać podkładkę z drewna!  
Alkalmazzon fa alátétet!  
Použite drevený podklad!  
Uporabite leseno podlago!  
Käytä puualustaa!  
Använd ett träunderlag!



**10** Wandbefestigung zwingend erforderlich!  
Wall fixing essential!  
A fixer impérativement au mur !  
Wandbevestiging dringend vereist!  
¡Fijación en la pared absolutamente necesaria!  
Il fissaggio alla parete è indispensabile!  
Крепление к стене обязательно!  
Mocowanie do sciany bezwzględnie konieczne!  
A falra történő rögzítésre feltétlenül szükség van!  
Nástěnná montáž nezbytně nutná!  
Obvezna je pritrđitev na steno!  
Seinäkiinnike vältämätön!  
Ett väggfäste är absolut nödvändigt!

Untergrund und Befestigungsmittel auf Eignung prüfen!  
Check substructure and fixings for suitability!  
Contrôler si le support et les moyens de fixation sont bien adéquats !  
Ondergrond en bevestigingsmateriaal op functionaliteit controleren!  
¡Comprobar el suelo y los medios de fijación en cuanto a su aptitud!  
Controllare l'idoneità del fondo e del materiale di fissaggio!  
Основа и крепежный материал проверить на пригодность!  
Podłoże oraz materiały do zamocowania sprawdzić na ich przydatność!  
Az alapfelületet és a rögzítő anyagokat megfelelőség szempontjából ellenőrizni kell!  
Přezkoušejte podklad a vhodnost upevňovacích prostředků!  
Preverite, če se ujemajo spodnja stran in pritrđilna sredstva!  
Tarkista alustan ja kiinnitinten sopivuus.  
Kontrollera att underlaget och fästmedlen är lämpliga!