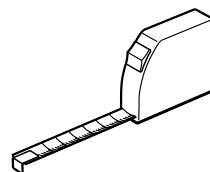
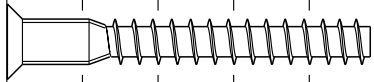
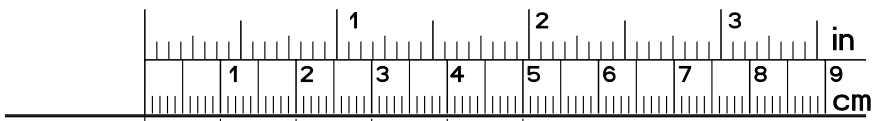
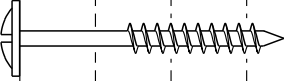


		mm			inch		
17	x 1	320	318	15	12 5/8	12 1/2	9/16
14	x 1	378	223	15	14 7/8	8 3/4	9/16
7	x 1	395	305	15	15 9/16	12	9/16
8	x 1	396	322	15	15 9/16	12 11/16	9/16
15	x 1	550	241	15	21 5/8	9 1/2	9/16
11	x 1	550	241	15	21 5/8	9 1/2	9/16
4	x 1	674	110	15	26 1/2	4 5/16	9/16
16	x 1	678	217	15	26 11/16	8 9/16	9/16
9	x 1	714	438	15	28 1/8	17 1/4	9/16
5	x 1	714	438	15	28 1/8	17 1/4	9/16
13	x 1	998	155	15	39 5/16	6 1/8	9/16
12	x 1	998	229	15	39 5/16	9	9/16
6	x 1	998	323	15	39 5/16	12 11/16	9/16
10	x 1	1082	589	15	42 5/8	23 3/16	9/16
2	x 2	335	75	13	13 3/16	2 15/16	1/2
1	x 1	627	75	13	24 11/16	2 15/16	1/2
3	x 1	637	334	3	25 1/16	13 1/8	1/8





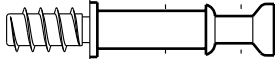
HW x 9



WE x 6



ADM x 19



BWC x 13



ADU x 4

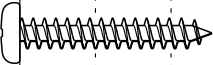
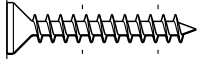
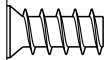


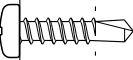
ABB x 2



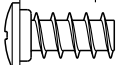
VJ x 2



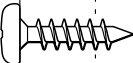
BWF x 4



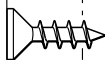
BRL x 4



VB x 2



VE x 4



VG x 3

WA x 6



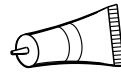
Ai x 13



EP x 2



x2



CF x 1



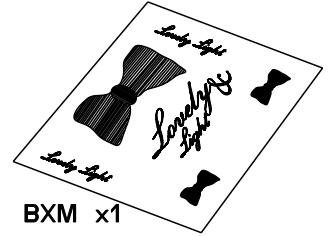
BWD x 4



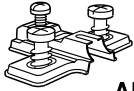
HV x 1



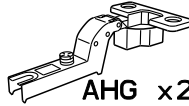
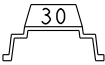
BLL x 2



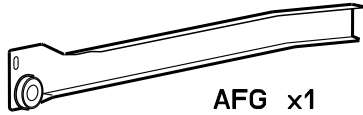
BXM x 1



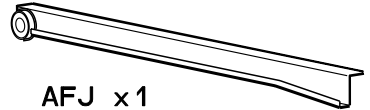
AHC x 2



AHG x 2



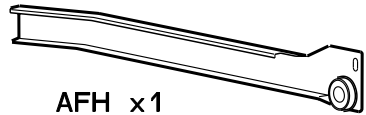
AFG x 1



AFJ x 1



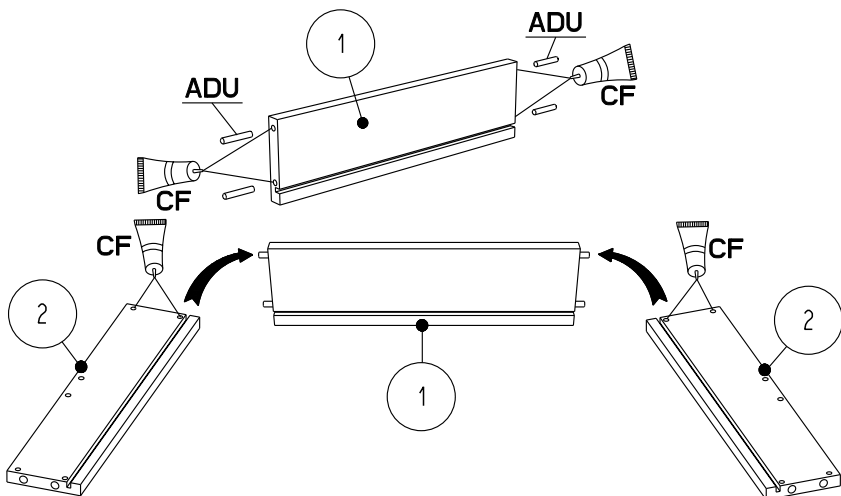
AFi x 1



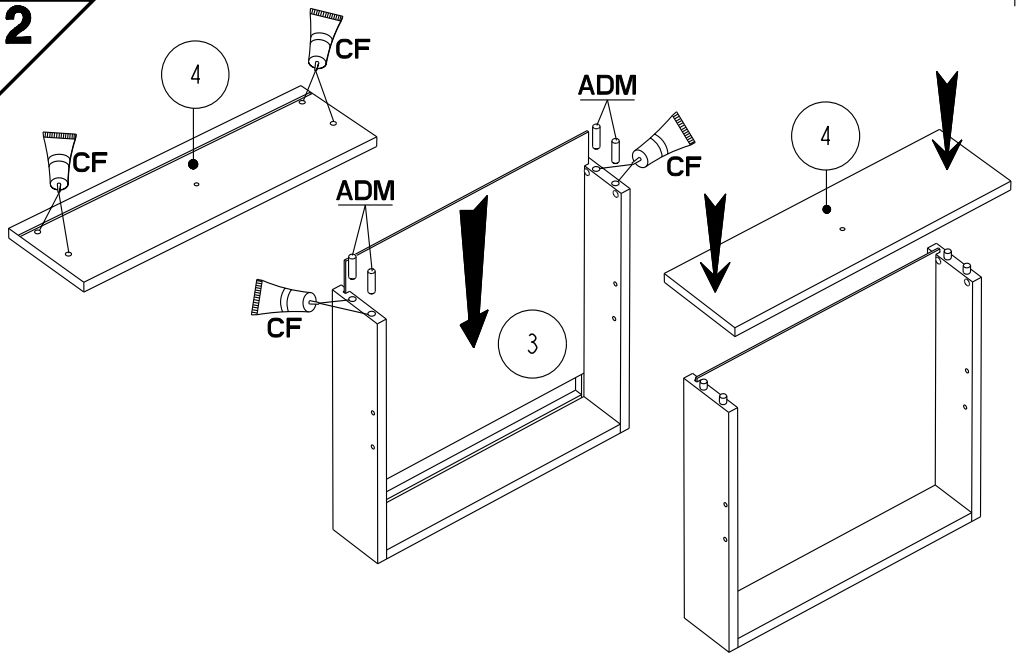
AFH x 1

Faites un geste pour l'environnement en triant vos déchets d'emballage
Make a gesture for the environment by sorting out your waste of packaging
Machen Sie eine Bewegung für die Umwelt, ihre Verpackungsabfälle sortierend
Haga un gesto para el medio ambiente escogiendo sus residuos de embalaje

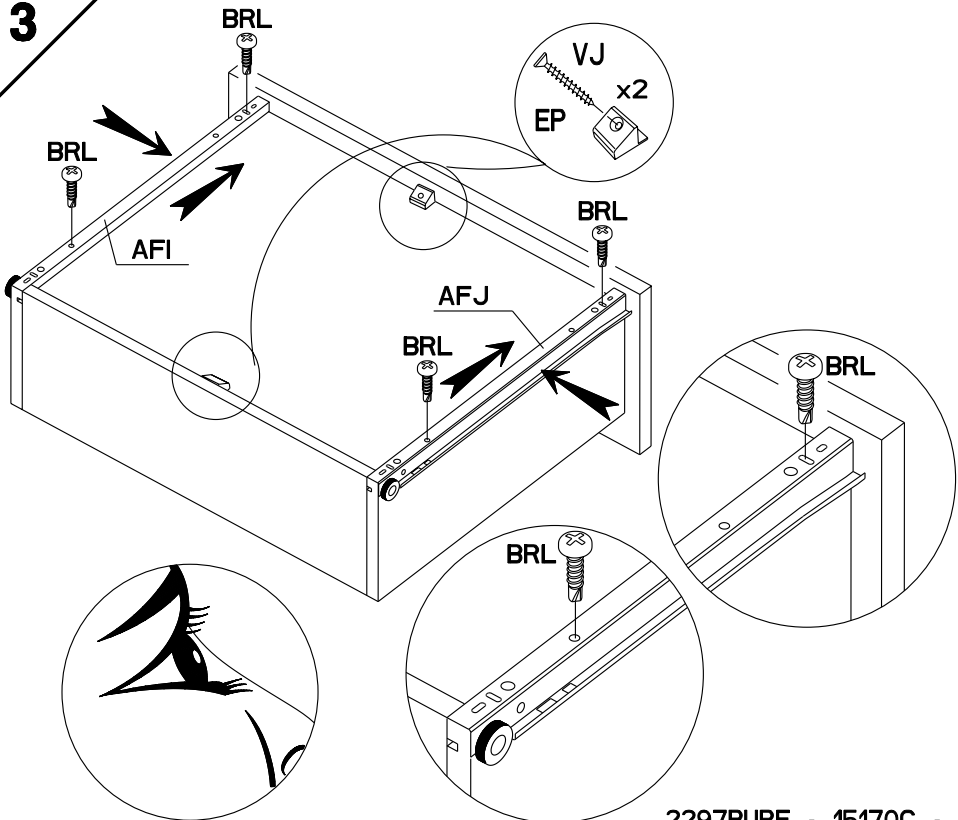
1



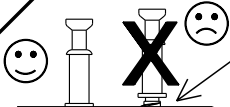
2



3

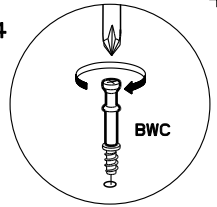


4

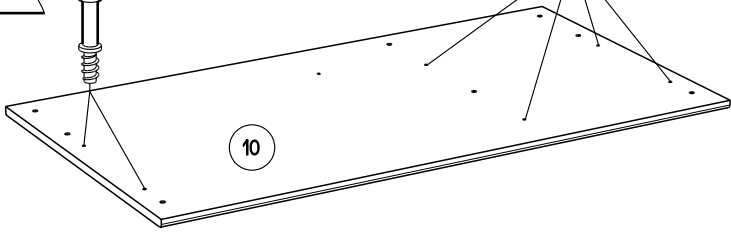


BWC x 2

BWC x 4



BWC

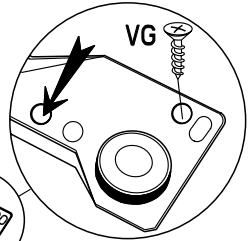


10

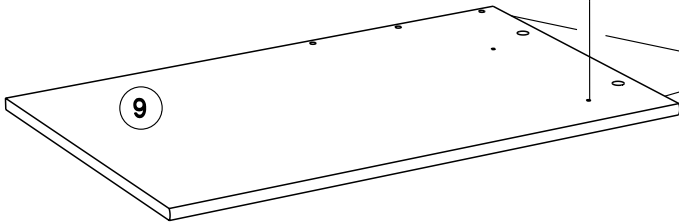
5

BWF x 2

AFH



ADM x 2



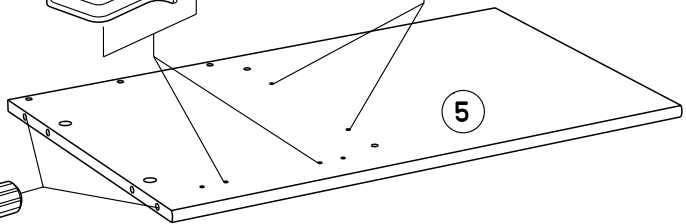
9

30

AHC x 2

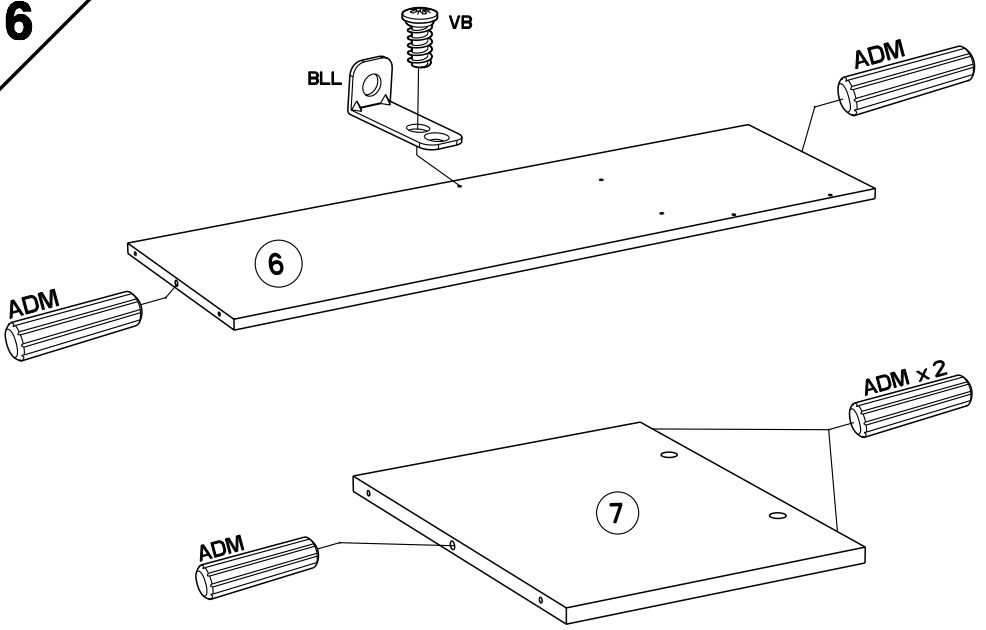
BWC x 2

ADM x 2

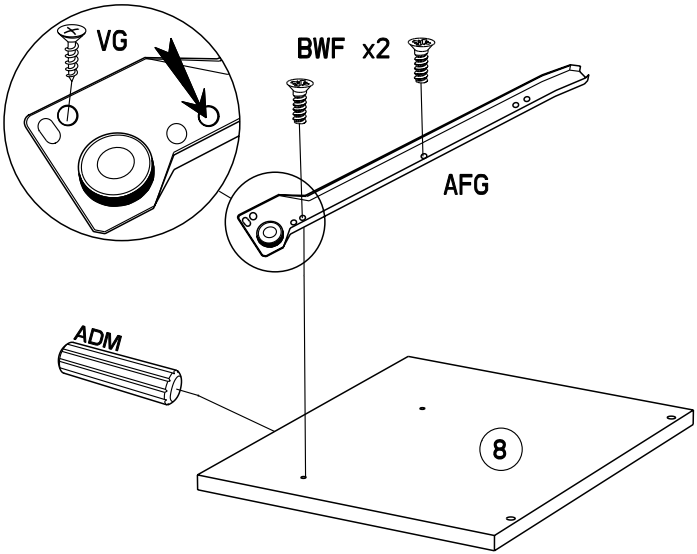


5

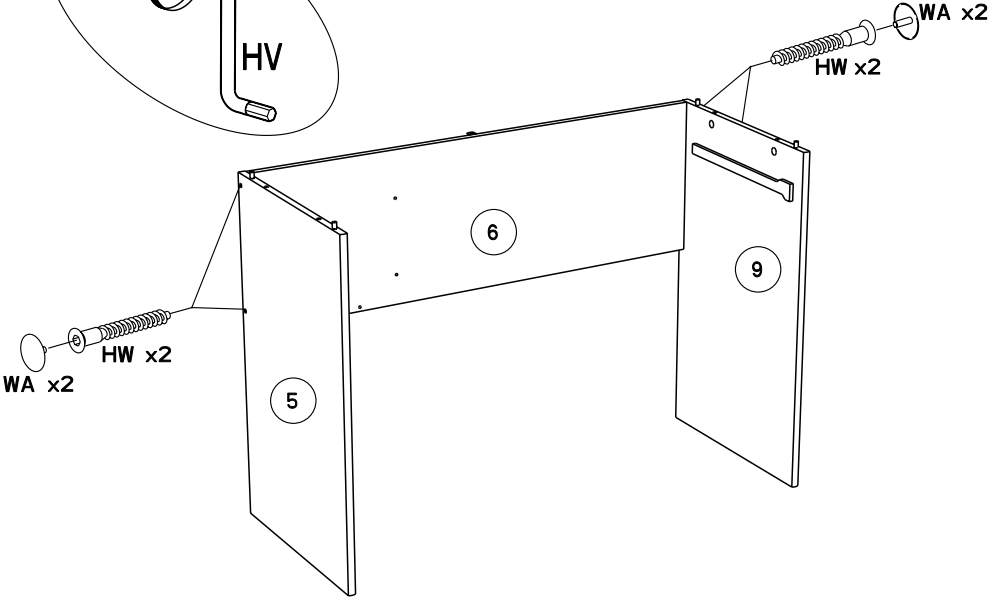
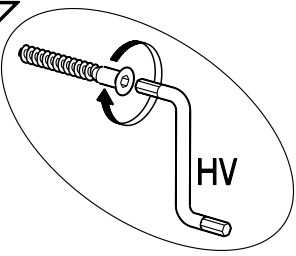
6



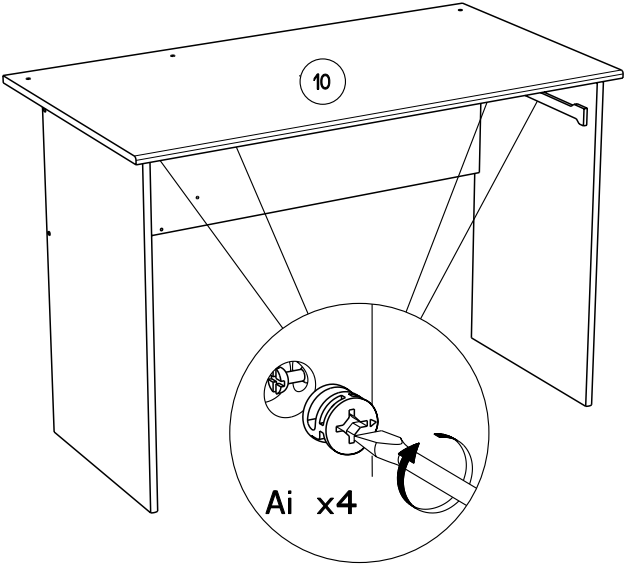
7



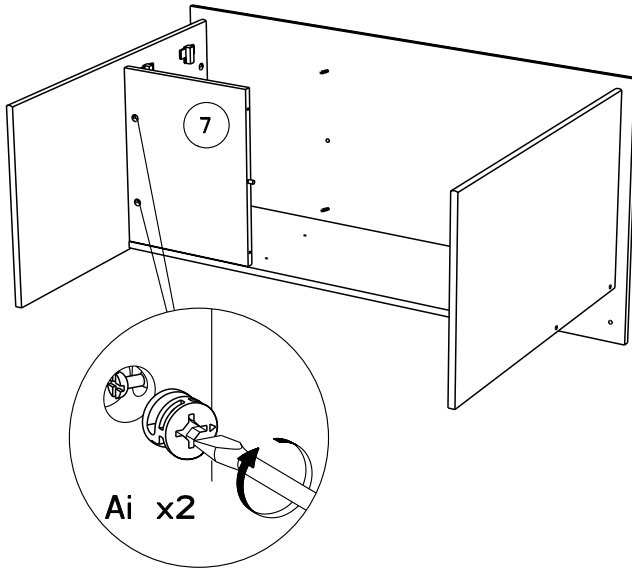
8



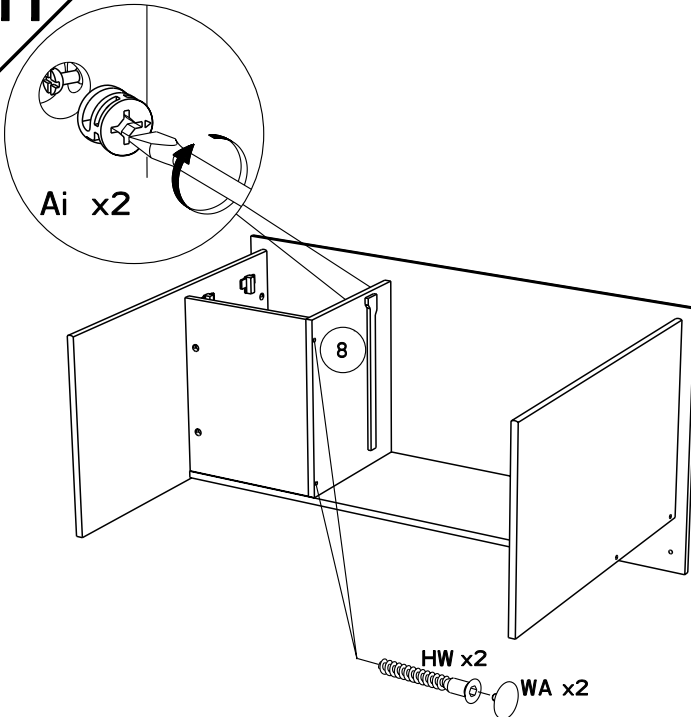
9



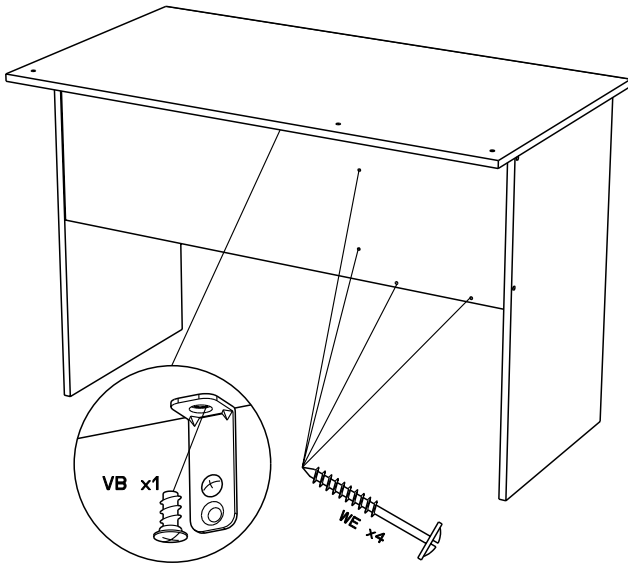
10



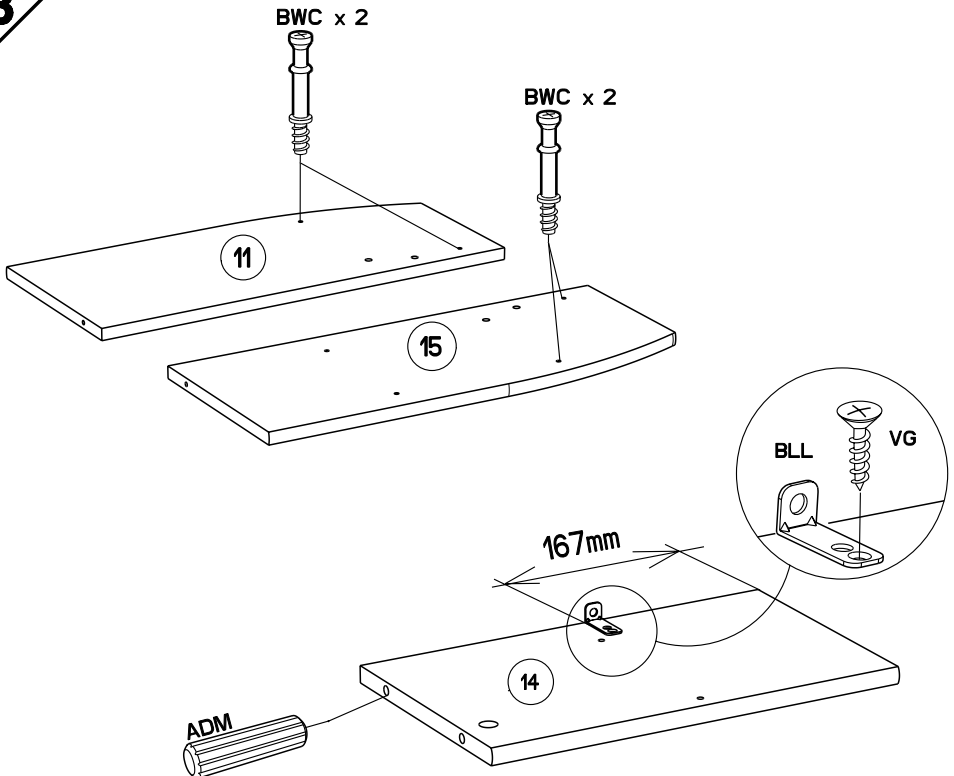
11



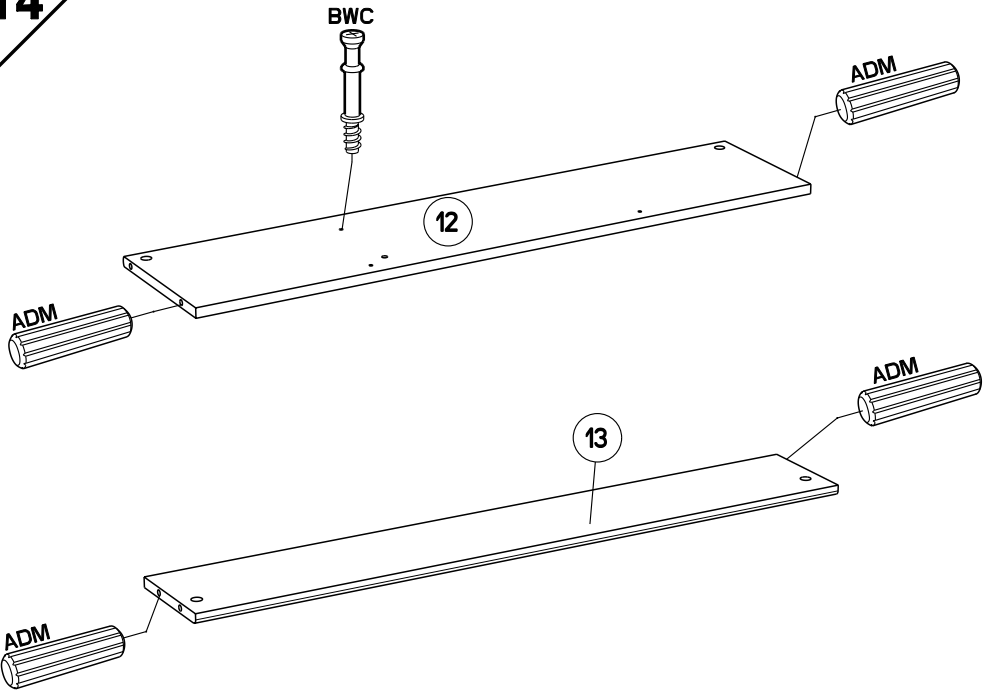
12



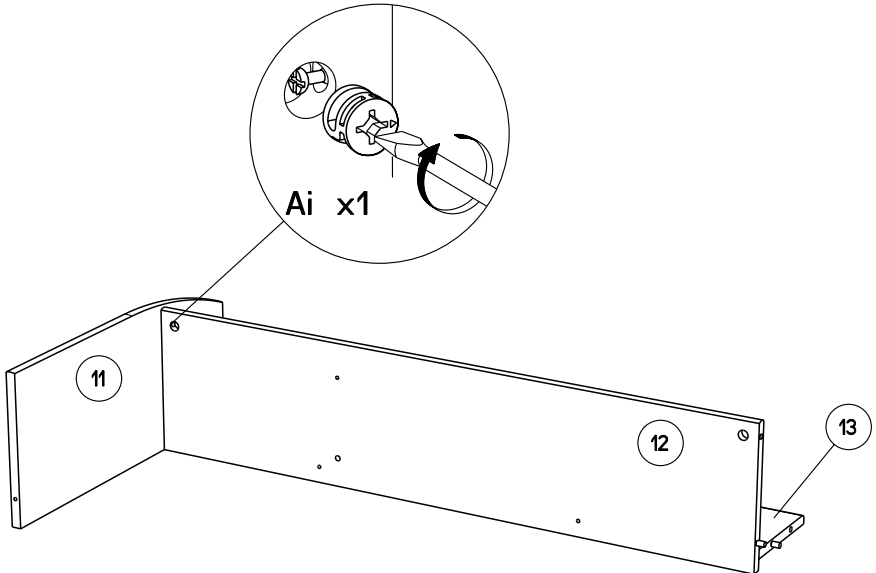
13



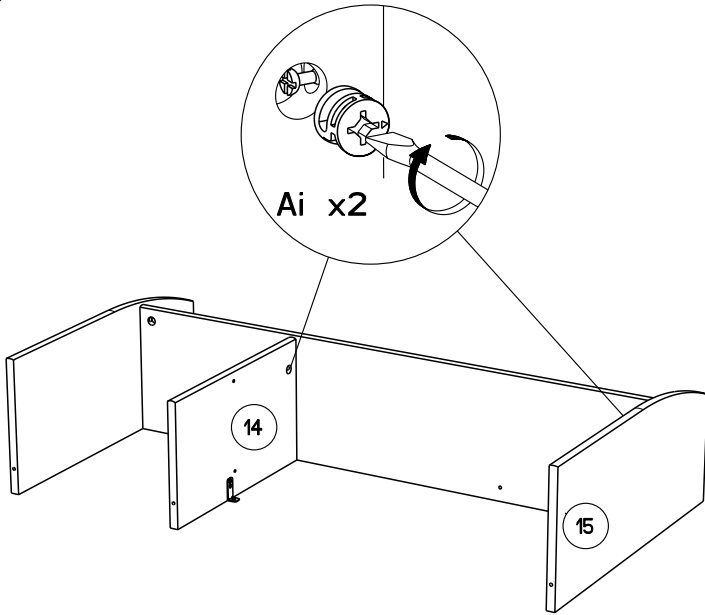
14



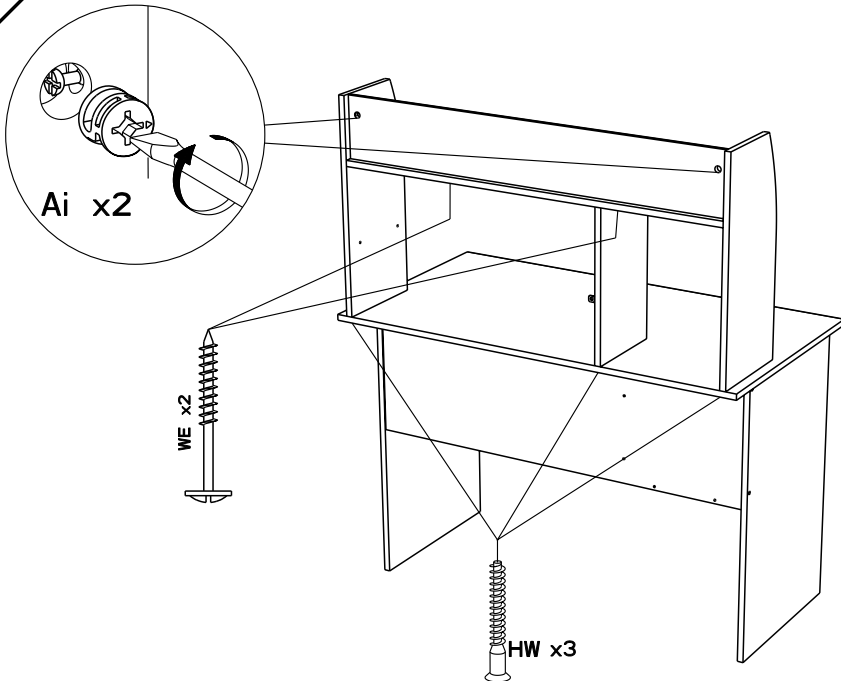
15

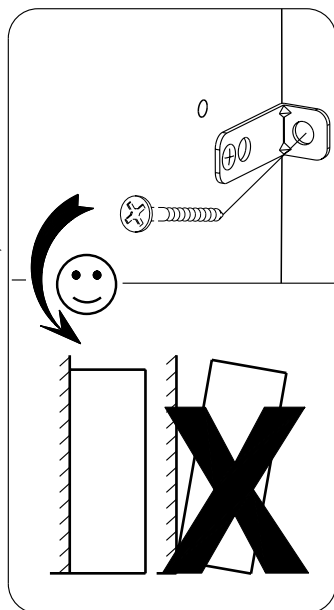
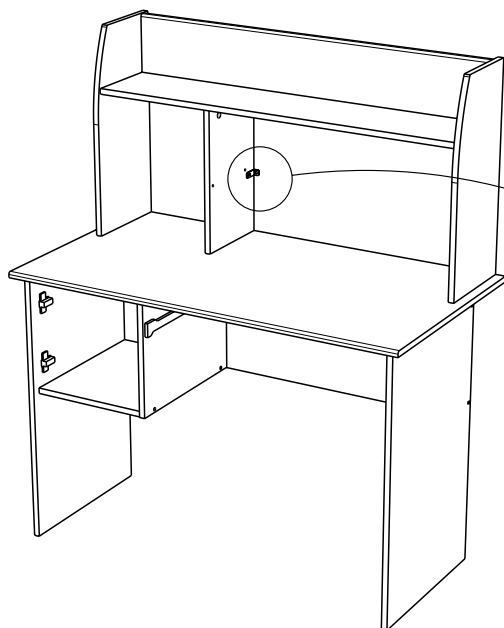


16

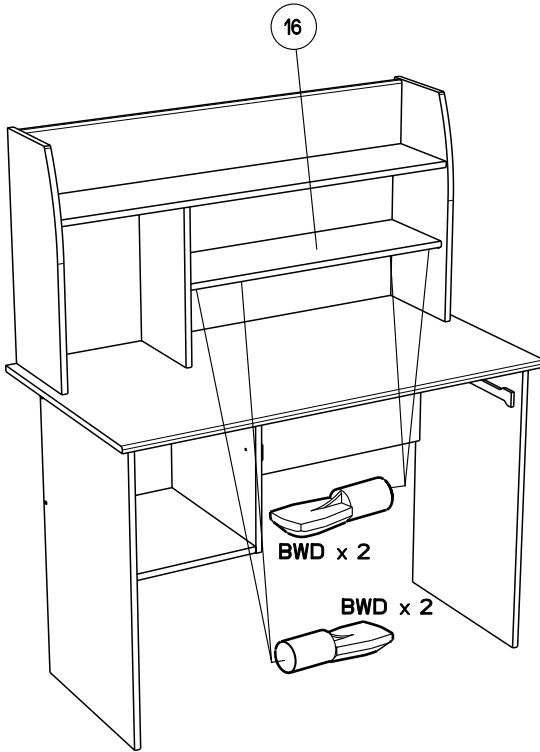
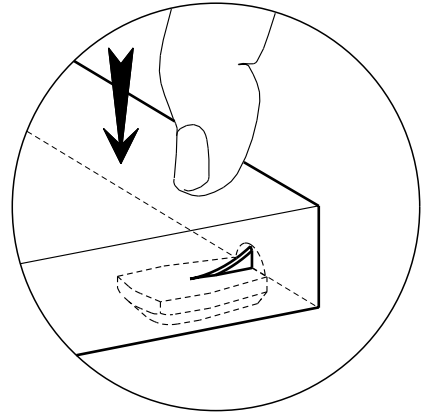


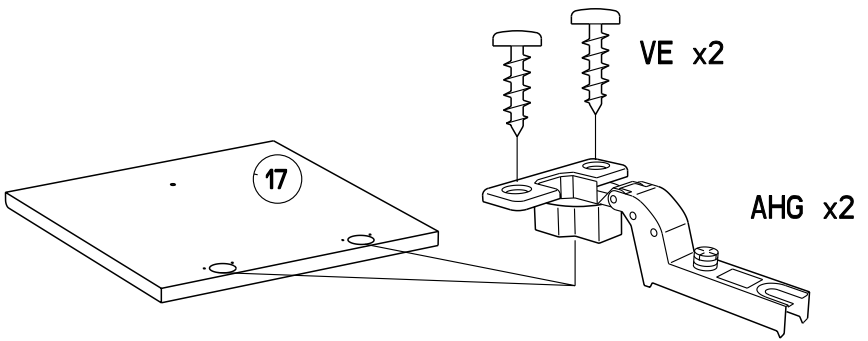
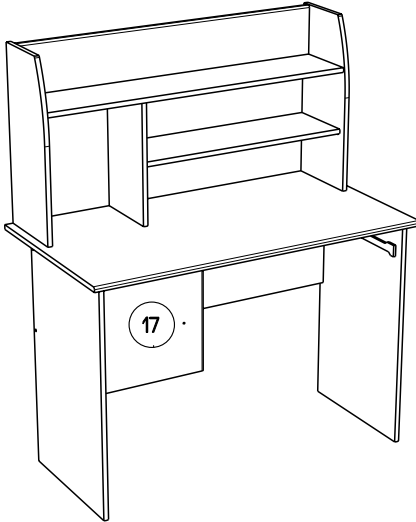
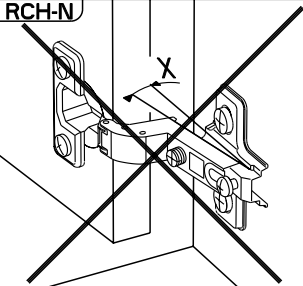
17



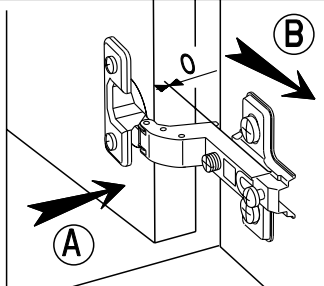


- FR** Pour votre sécurité : Fixation du meuble au mur
Attention, la fixation doit être réalisée par une personne compétente car cela nécessite des chevilles adaptées à la nature de votre mur.
- GB** For your own safety: attach the furniture to the wall
Important! The furniture must be attached by a qualified person using dowels that are suited to the type of wall.
- D** Für Ihre Sicherheit: Befestigung des Möbelstücks an der Wand
Achtung, die Befestigung muss von einem Fachmann vorgenommen werden, weil sie an die Wand angepasste Dübel erfordert.
- E** Para su seguridad: Fijación del mueble a la pared
¡Ojo! La fijación deberá llevarla a cabo una persona competente ya que necesitará unos tacos adaptados a tipo de pared.
- PT** Para a sua segurança: Fixação do móvel na parede
Atenção, a fixação deve ser efectuada por uma pessoa competente, pois exige a utilização de cavilhas adaptadas à natureza da parede.
- I** Per la vostra sicurezza: fissaggio del mobile alla parete.
Nota bene, il fissaggio deve essere eseguito da personale specializzato, poiché l'utilizzo di tasselli adattati alla parete.
- NL** Voor uw veiligheid: bevestiging van het meubel aan de muur.
Let op, de bevestiging moet worden uitgevoerd door een bevoegd persoon, want hiervoor zijn pluggen nodig die specifiek geschikt zijn voor de betreffende muur.

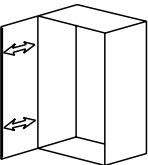
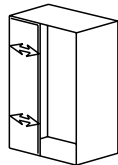
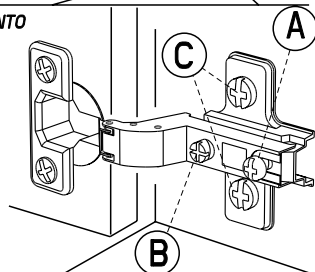
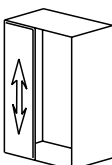


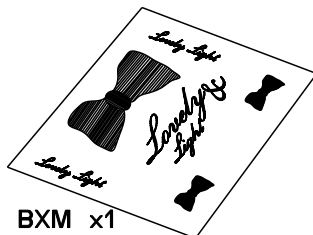
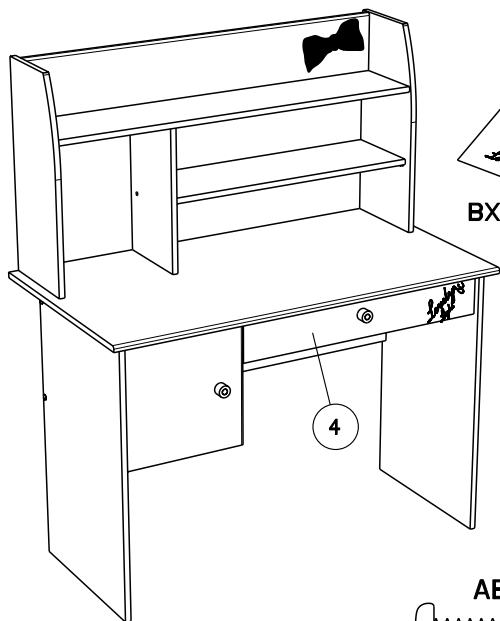
20**21****RCH-N****MONTAGE**

- (GB) LEAFLET
- (D) AUFBAUANLEITUNG
- (E) MONTA-GE
- (P) MONTAGEM
- (I) MONTAGGIO
- (NL) MONTAGE



REGLAGE (GB) ADJUSTING (E) A.JUSTER (I) AGGIUSTAMENTO
 (D) ANPASSUNG (P) REGULACAO (NL) AFSTELLING

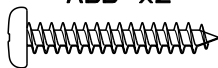
A**B****C**



BXM x1

4

ABB x2



x2

