

Achtung!!!
Unbedingt Wandbefestigung (Teile 1.18, 1.33, 1.36) verwenden!

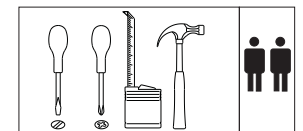
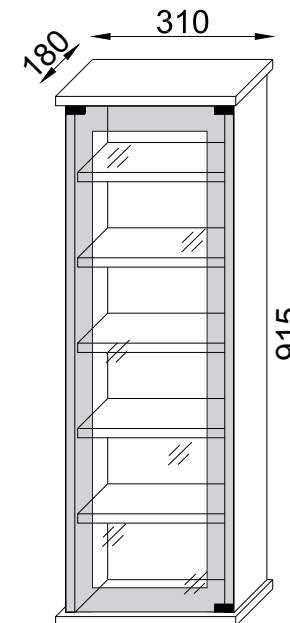
1	Beschlag		1
2	882*	145	2
3	310*	172**	1
4	310*	172**	1
5	260*	130	5
6	910	288/3	1
glass	871**	288**	1

VCM.

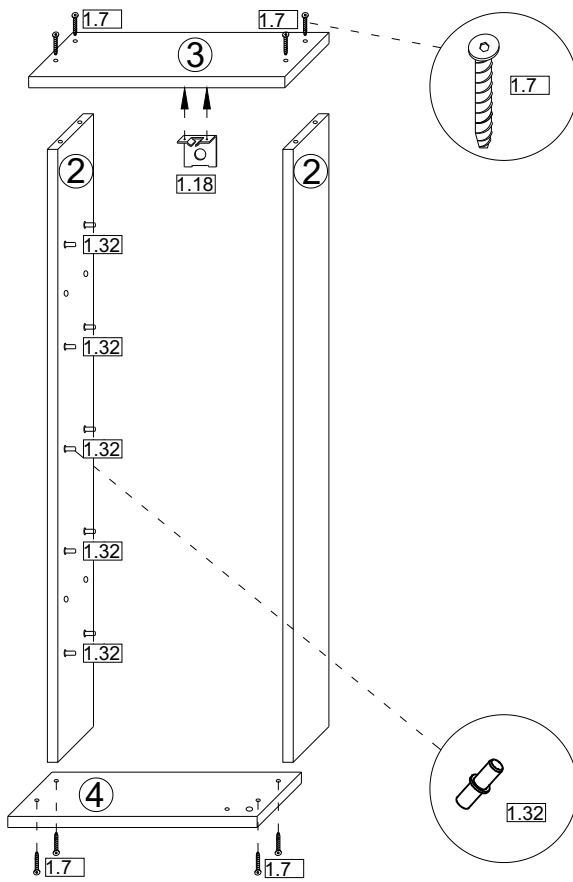
seit 30 Jahren
service@vcm-gruppe.de

Aufbauanleitung

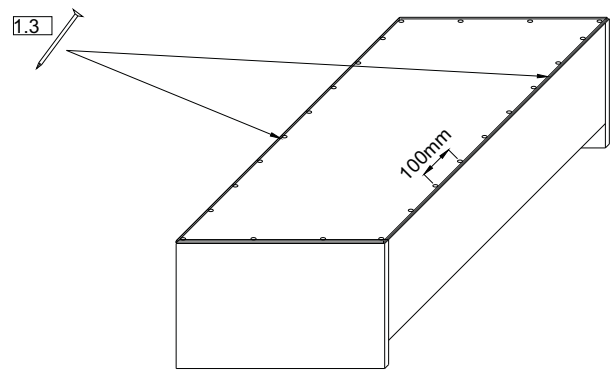
Artikel: VCM CD/DVDMöbel "Classic"



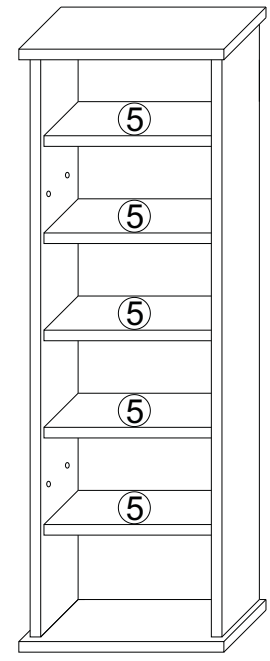
1



2



3



4

