

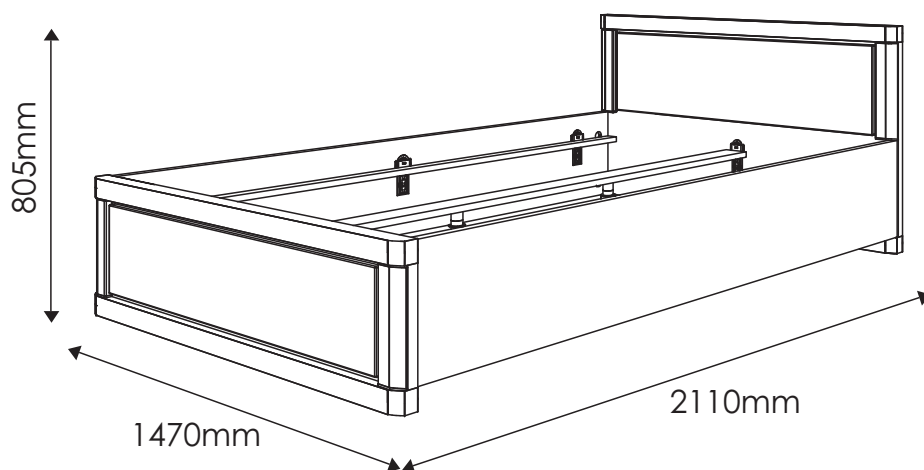
# VENTI

TYP 91 - łóżko 140

Indeks wyrobu: PRO-001-9101

Data : 29-01-2010

MEBLE *Wójcik*



## Producent:

Wójcik Fabryka Mebli Spółka z o. o.  
ul. Mazurska 45  
82-300 Elbląg  
e-mail: [handlowy@meblewojcik.pl](mailto:handlowy@meblewojcik.pl)




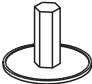










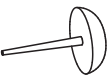
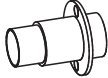
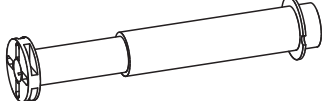

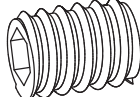
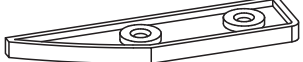
W razie braku lub uszkodzenia jakiejś części najszybszym sposobem złożenia reklamacji jest kontakt z lokalnym dystrybutorem u którego towar został zakupiony.

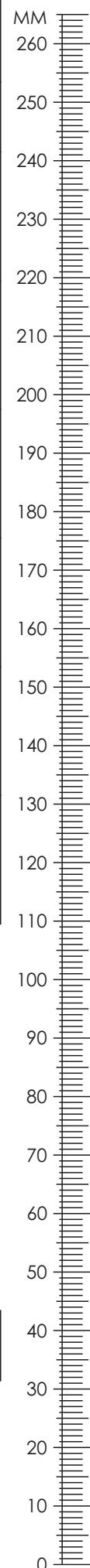
Do złożenia reklamacji koniecznym będzie podanie następujących danych:

- indeks wyrobu (xxx-xxx-xxxx);
- data instrukcji z pierwszej strony;
- numer elementu lub okucia;
- ilość brakujących elementów lub okuć;
- kolor wyrobu (umieszczony na zewnętrznym opakowaniu wyrobu);
- dowód zakupu wyrobu;
- Twoje dane kontaktowe.

Proszę sprawdzić kompletność okuć przed montażem.  
Upewnij się, że używasz odpowiednie elementy.

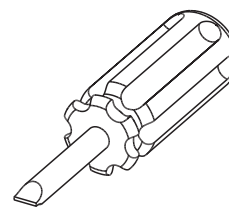
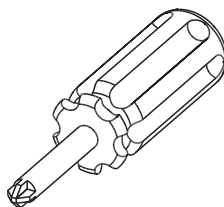
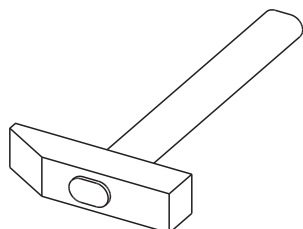
## Okucia znajdujące się w paczce.

<b>A0</b> 6 szt. Kołek - $\varnothing 8 \times 24\text{mm}$ 	<b>A1</b> 24 szt. Kołek - $\varnothing 8 \times 35\text{mm}$ 	<b>C7</b> 32 szt. Wkręt EURO 5 x 20mm 
<b>E022</b> 20 szt. Zaślepka gr.22 (do E1) 	<b>E1</b> 20 szt. Mimośród - $\varnothing 15 \times 12\text{mm}$ 	<b>E3</b> 8 szt. Mimośród - $\varnothing 35 \times 17\text{mm}$ 
<b>F1</b> 20 szt. Trzpień - $\varnothing 6 \times 34\text{mm}$ 	<b>F6</b> 8 szt. Trzpień ciężki z gwintem metrycznym 	<b>I6</b> 20 szt. Wkręt US 3,5 x 40mm 
<b>I15</b> 4 szt. Wkręt UP 3,5 x 16mm 	<b>M2</b> 1 szt. Klucz imbusowy Z-6 	<b>M3</b> 1 szt. Klucz imbusowy Z-8 
<b>N1</b> 20 szt. Wkręt US 3 x 16mm 	<b>N2</b> 16 szt. Wkręt US 3,5 x 16mm 	<b>O2</b> 4 szt. Ślizgacz z gwoździem 
<b>O17</b> 2 szt. Przedłużka nóżki regulowanej 	<b>O18</b> 2 szt. Nóżka regulowana 	<b>S15</b> 8 szt. Wspornik materaca z regulacją 
<b>S16</b> 8 szt. Mufa M8x15 	<b>Z3</b> 8 szt. Profil listwy 84x21 	



**Uwaga !!!**  
Okucia trzymać z dala od dzieci.

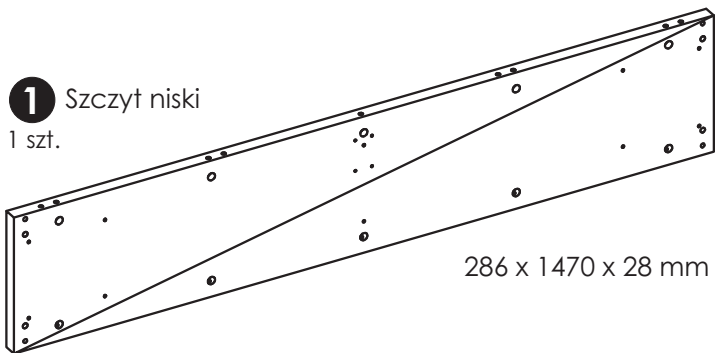
## Potrzebne narzędzia.



# Elementy znajdujące się w paczkach.

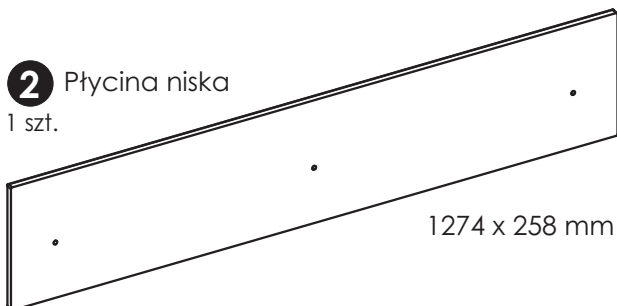
**1** Szczyt niski

1 szt.



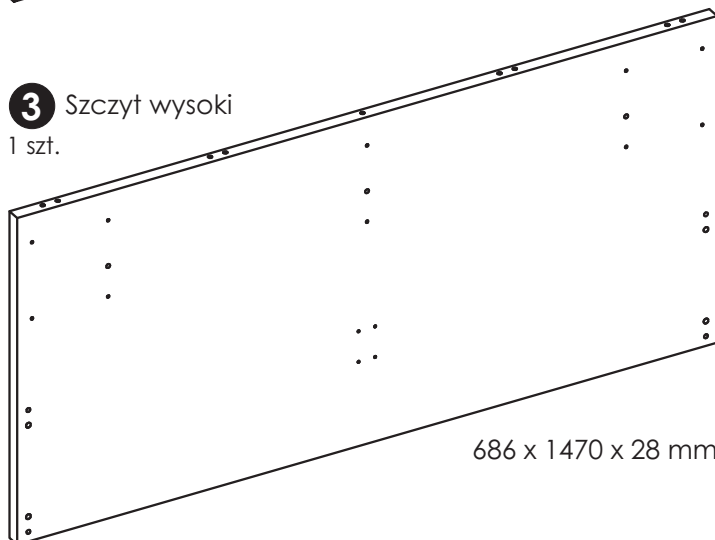
**2** Płycina niska

1 szt.



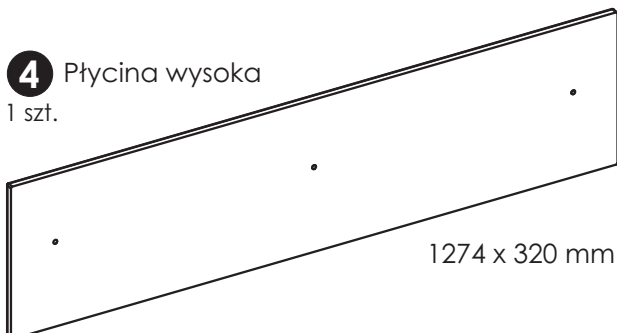
**3** Szczyt wysoki

1 szt.



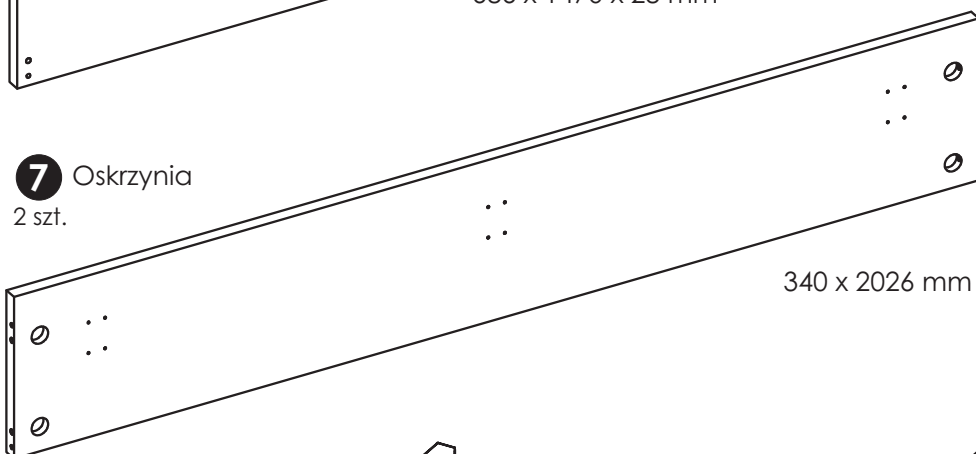
**4** Płycina wysoka

1 szt.



**7** Oskrzynia

2 szt.



**5** Listwa ozdobna niska

2 szt.



276 x 84 mm

**6** Listwa ozdobna wysoka

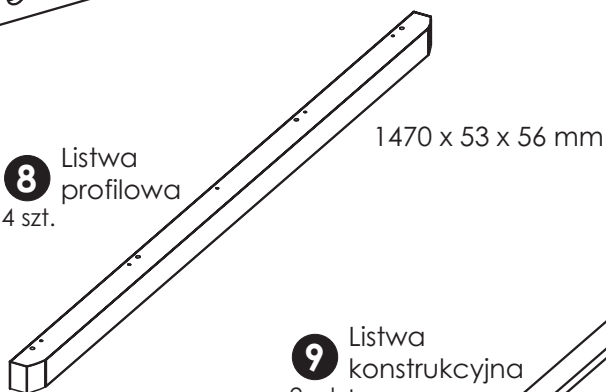
2 szt.



335 x 84 mm

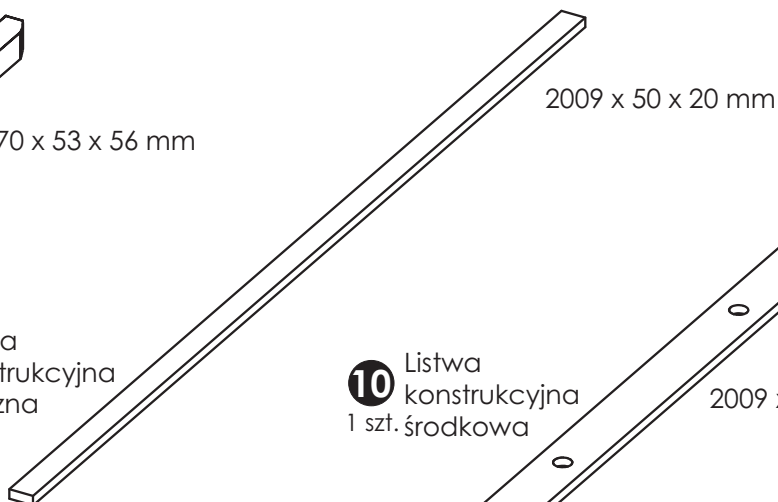
**8** Listwa profilowa

4 szt.



**9** Listwa konstrukcyjna boczna

2 szt.



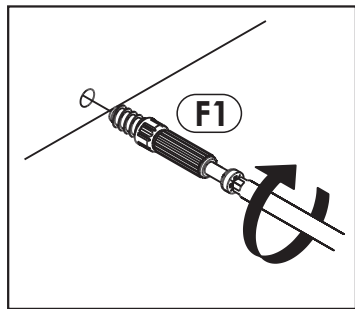
**10** Listwa konstrukcyjna środkowa

1 szt.

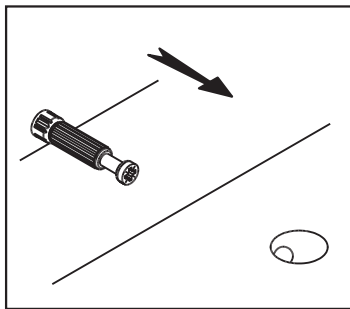
2009 x 100 x 20 mm

# Zasada mimośrodowego i trzpienia.

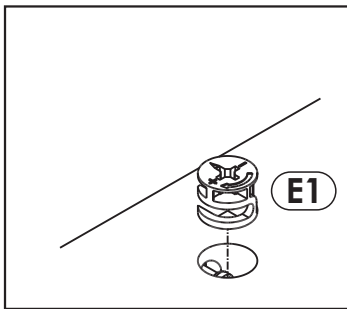
**Krok 1:**  
Wkręć trzpień w element drewniany.



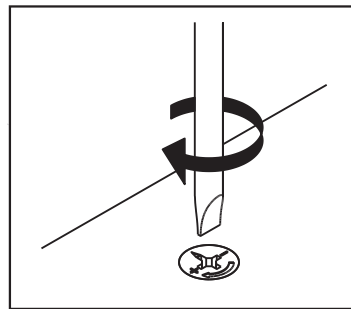
**Krok 2:**  
Dosuń element drewniany z trzpieniem do odpowiadającego mu elementu.



**Krok 3:**  
Wciśnij mimośród w otwór, w którym wystaje trzpień.



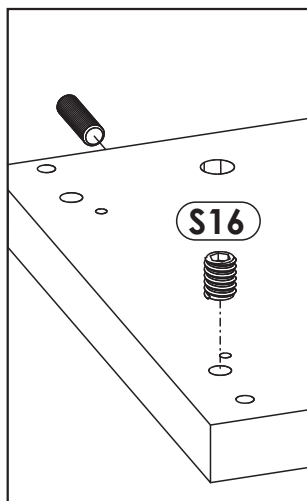
**Krok 4:**  
Śrubokrętem lub kluczem imbusowym obróć mimośród w prawo.



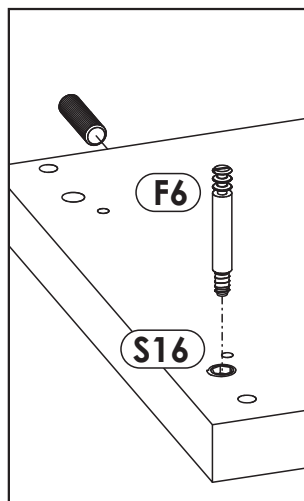
# Schemat składania.



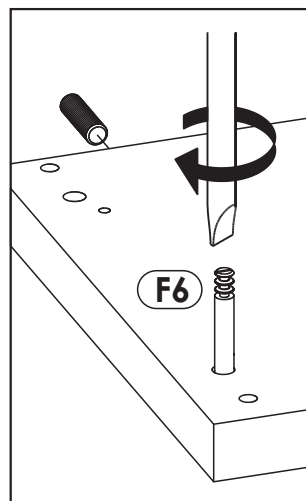
**Krok 1:**  
Wkręć za pomocą klucza "M3" mufę "S16" w otwór o średnicy 10mm.



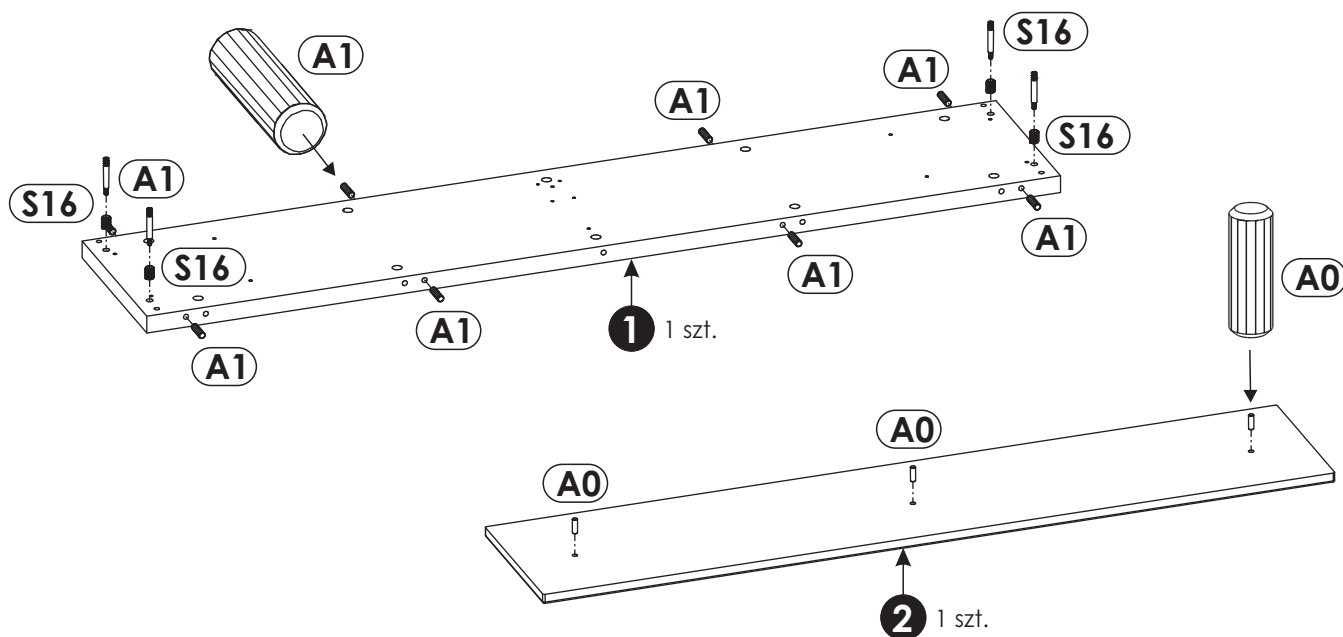
**Krok 2:**  
We wkręconą mufę "S16" wpasuj trzpień ciężki "F6".



**Krok 3:**  
Przy pomocy wkrętaka dokręć trzpień "F6" do końca.



**Uwaga!**  
Kolejność montażu mufy "S16" wraz z trzpieniem ciężkim "F6".



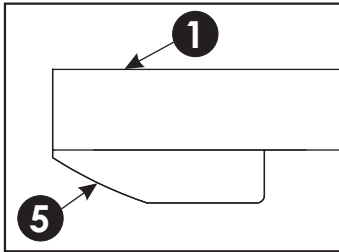


# 4 ▶

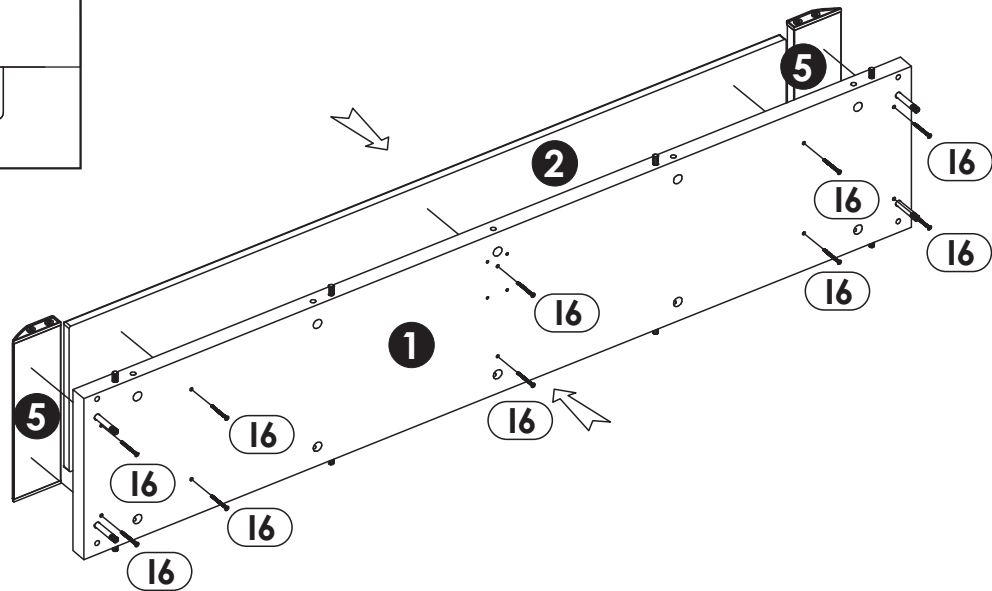
Przykręć płytkę niską "2" wraz z listwami ozdobnymi niskimi "5" do szczytu niskiego "1" za pomocą wkrętów "16".

## Uwaga!

Pamiętaj, aby krawędź listw ozdobnych "5" była zrównana do krawędzi górnej oraz bocznej szczytu niskiego "1" (szkic 4.1 widok z góry, pokazuje położenie listwy ozdobnej w stosunku do szczytu niskiego).



Szkic 4.1.



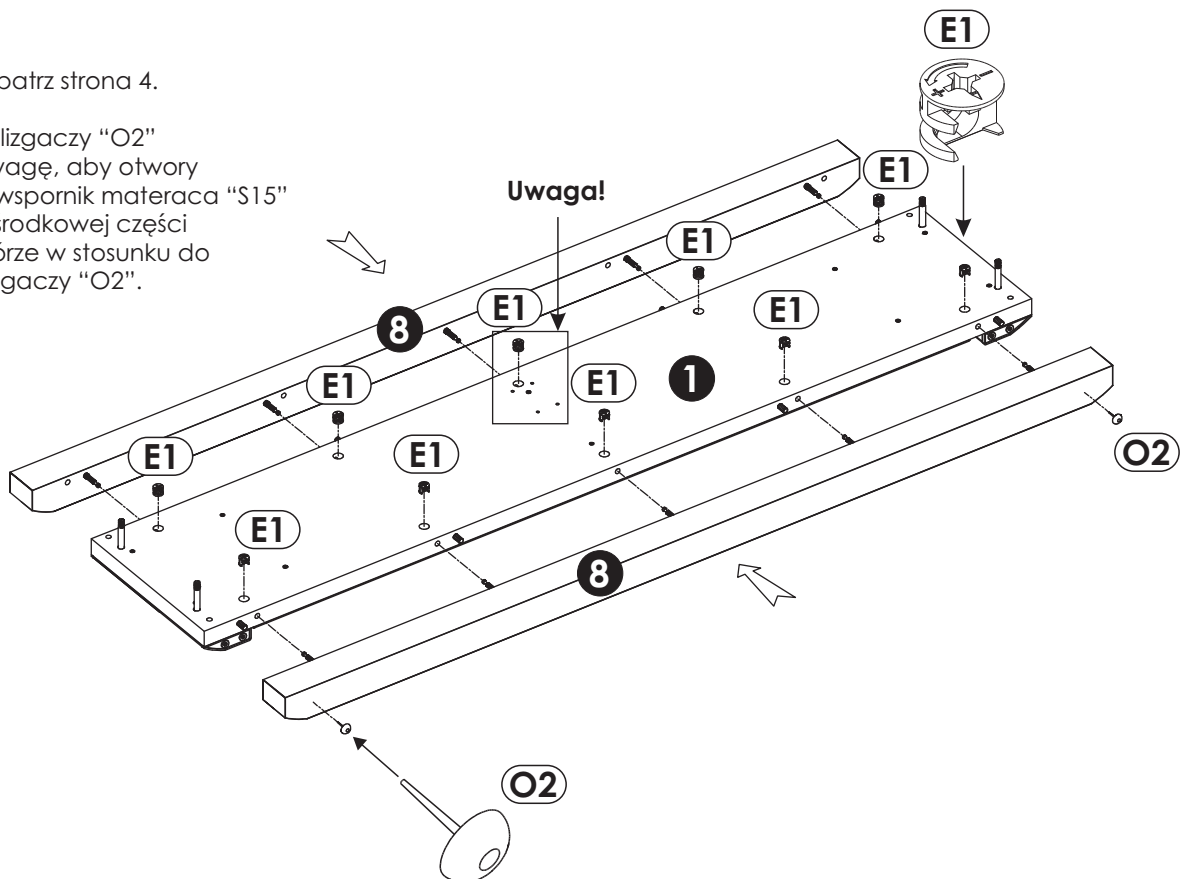
# 5 ▶

Dokręć listwy profilowe "8" do szczytu niskiego "1".

## Uwaga!

Zasada montażu patrz strona 4.

Przy mocowaniu ślizgaczy "O2" należy zwrócić uwagę, aby otwory montażowe pod wspornik materaca "S15" znajdujące się w środkowej części szczytu były na górze w stosunku do montowanych ślizgaczy "O2".

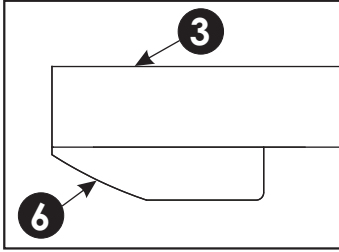


# 6 ▶

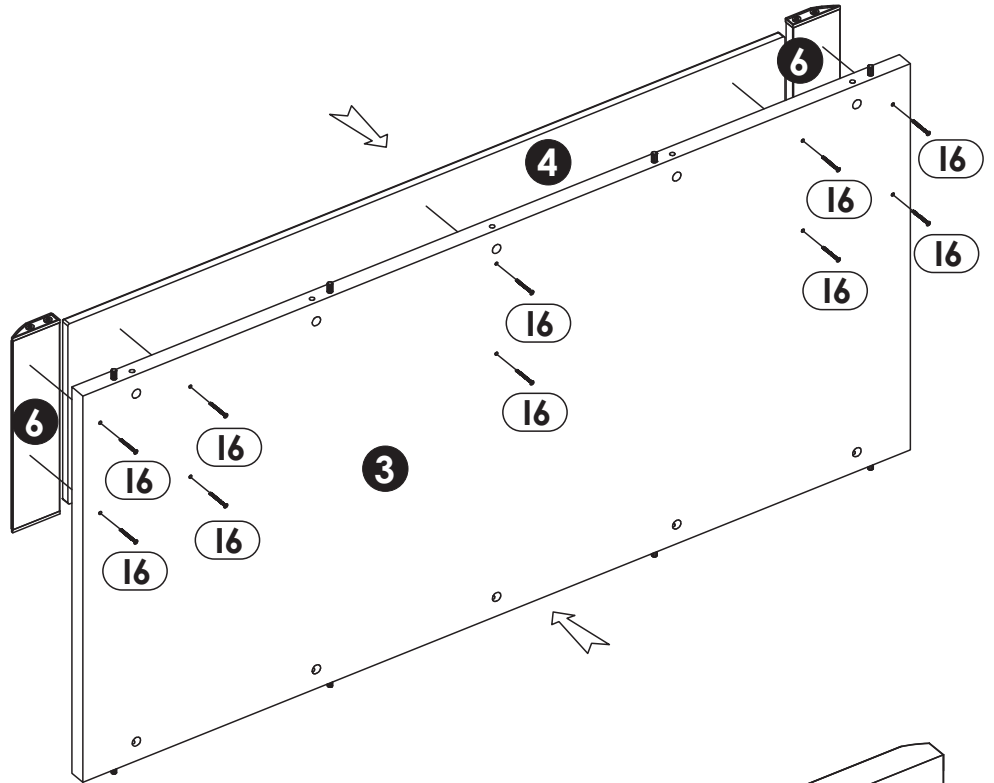
Przykręć płycinę wysoką "4" wraz z listwami ozdobnymi wysokimi "6" do szczytu wysokiego "3" za pomocą wkrętów "16".

## Uwaga!

Pamiętaj, aby krawędź listw ozdobnych "6" była zrównana do krawędzi górnej oraz bocznej szczytu wysokiego "3" (szkic 6.1 widok z góry, pokazuje położenie listwy ozdobnej w stosunku do szczytu wysokiego).



Szkic 6.1.

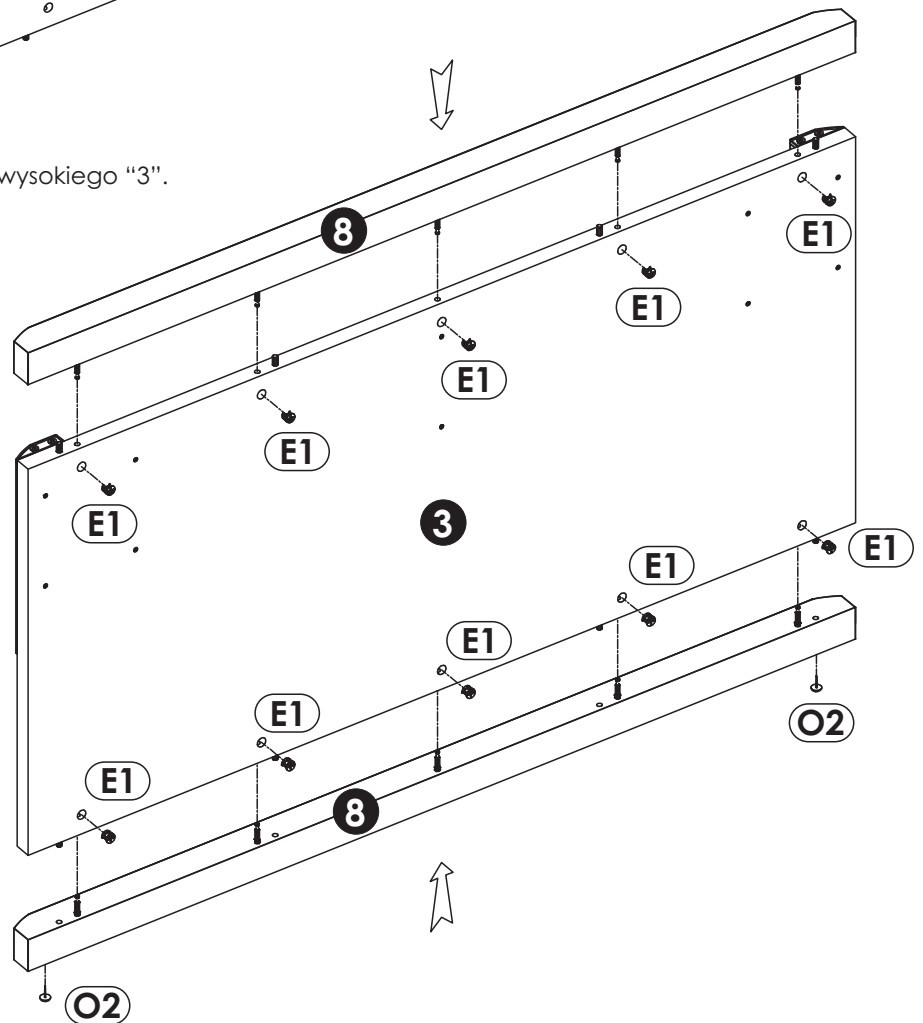


# 7 ▶

Dokręć listwy profilowe "8" do szczytu wysokiego "3".

## Uwaga!

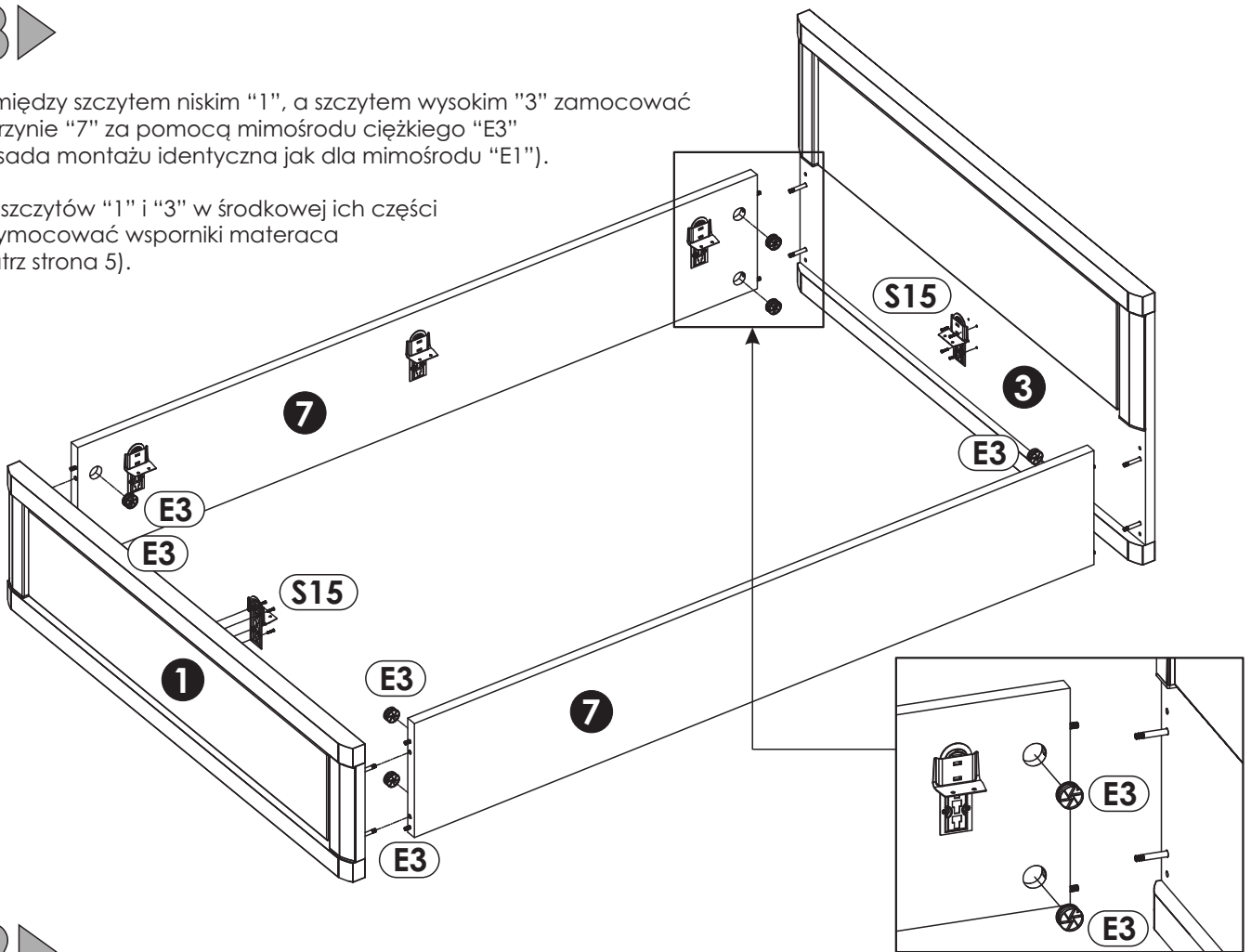
Zasada montażu patrz strona 4.



# 8 ▶

Pomiędzy szczytem niskim "1", a szczytem wysokim "3" zamocować oskrzynię "7" za pomocą mimośrodru ciężkiego "E3" (zasada montażu identyczna jak dla mimośrodu "E1").

Do szczytów "1" i "3" w środkowej ich części przymocować wsporniki materaca (patrz strona 5).



# 9 ▶

Złożyć listwy konstrukcyjne "9" i "10" na wsporniki materaca "S15". Następnie wkrętami "N2" przymocować je do wsporników. Wyregulować wysokość wsporników do wysokości materaca zakupionego przez Państwo oddzielnie.

### Uwaga!

Po skręceniu załóż zaślepkę "E022".

Nasunąć nóżkę "O18" na przedłużkę nóżki "O17", a następnie dokonać regulacji jej wysokości.

