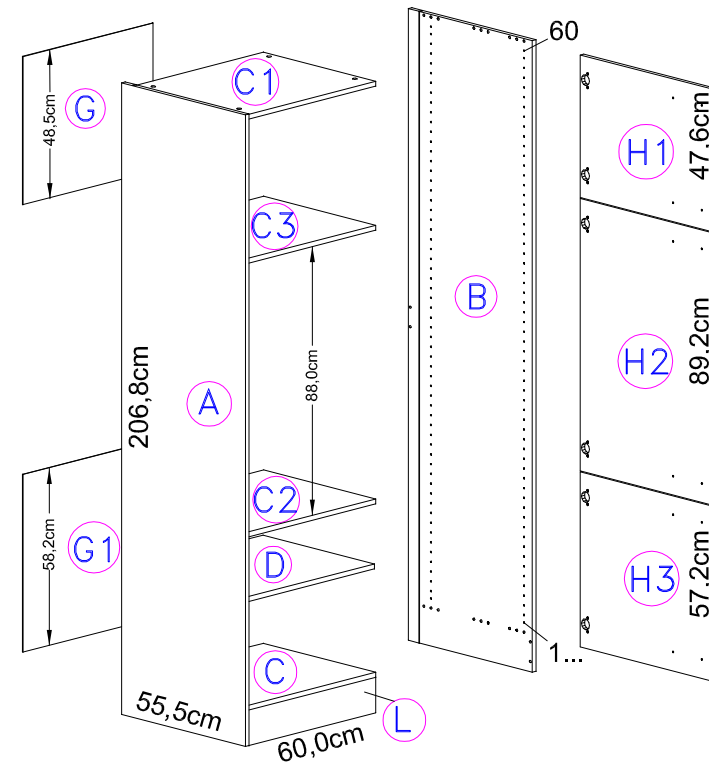


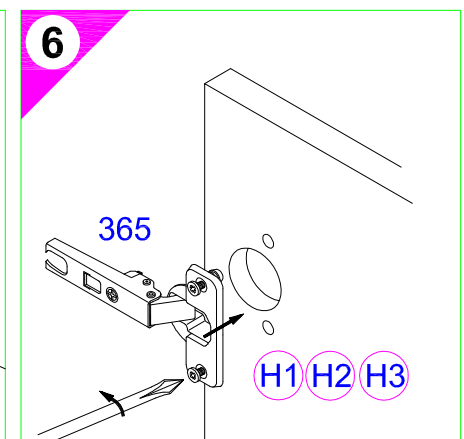
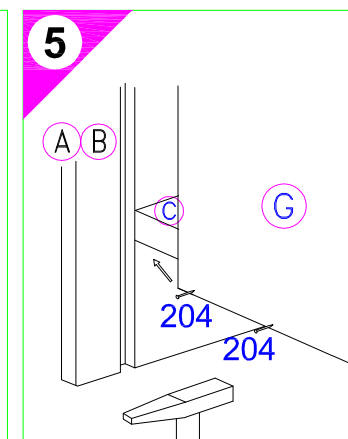
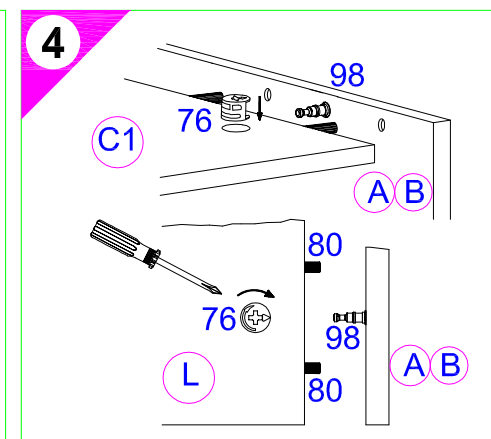
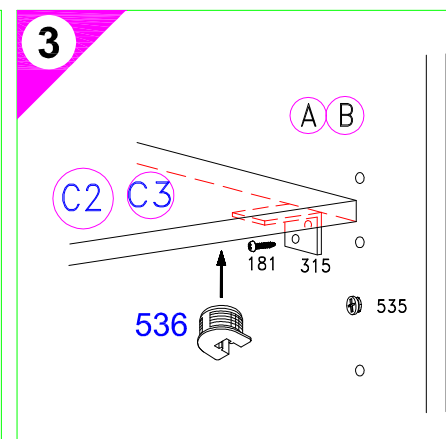
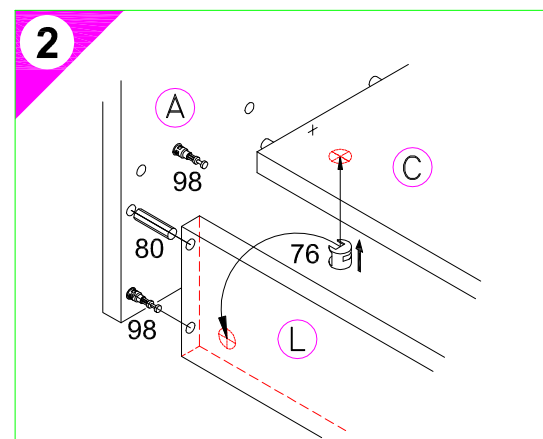
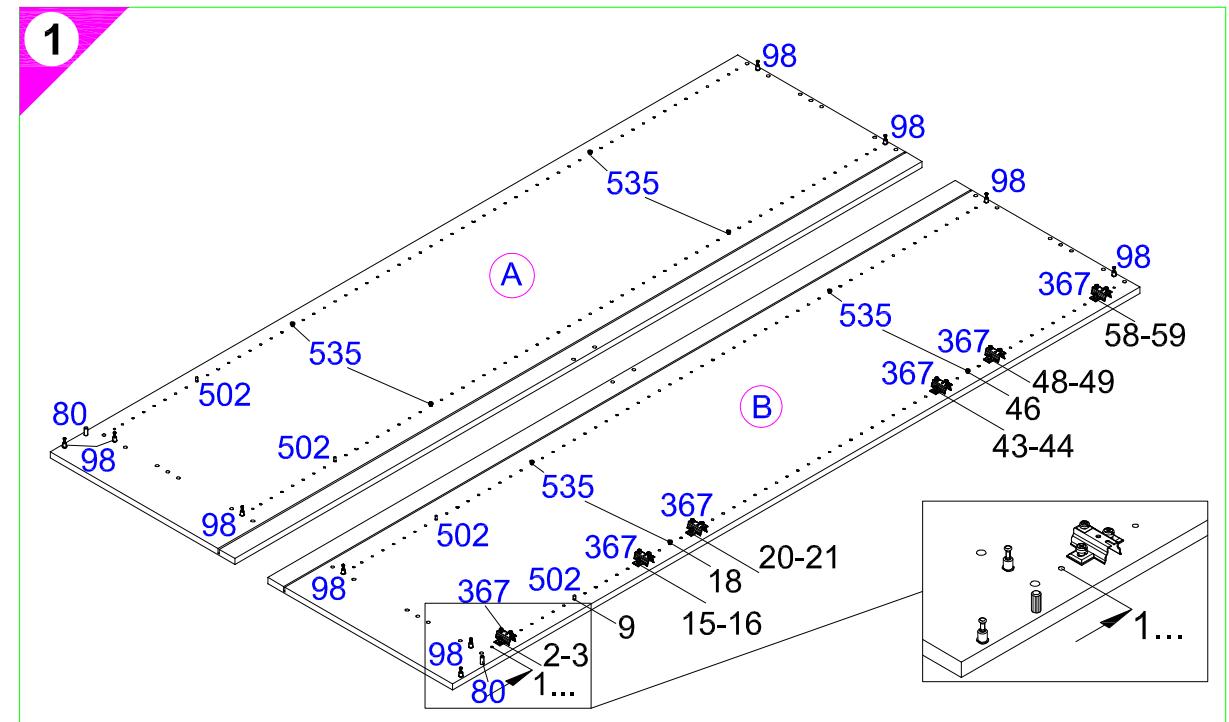
**Service-Hotline**  
**01805-678101**  
 0,14€ pro Min.  
**++49 für Österreich**  
 Auslandstarif pro Min.  
**service@optifit.de**  
 voor Nederland en België  
**00800-40119350**  
**benelux@optifit.de**

# Montageanleitung

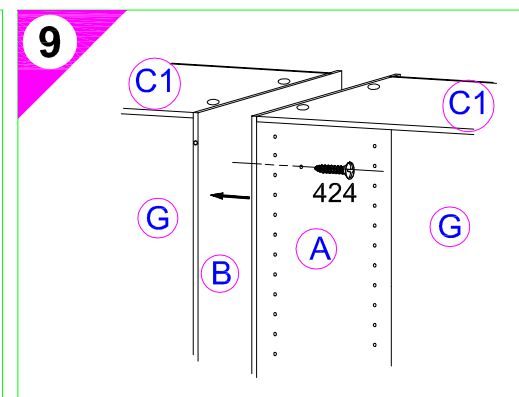
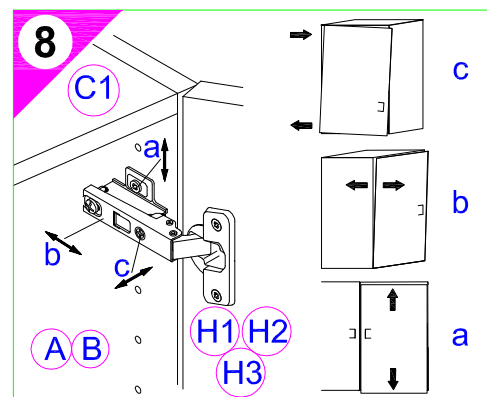
- 1 → 2 → 3 ...
- 1 10x Nr.98 8x Nr.535 6x Nr.367 4x Nr.502
  - 2 4x Nr.76 10x Ø8x30 Nr.80
  - 3 8x Nr.536 6x C2 Nr.315 12x 3.5x15 C2 Nr.181
  - 4 6x Nr.76 12x Ø8x30 Nr.80
  - 5 20x Nr.204
  - 6 6x Nr.365 9 3x 4x30 Nr.424
  - 10 1x Nr.70 1x 4,5x45 Nr.175 1x Nr.214 2x 4,5x15 Nr.191



H 661-9  
 H 661-6



**7** Holzunterlage verwenden!  
 Use a wooden base!  
 Utiliser un support en bois!  
 Houten onderlegger gebruiken!  
 ¡Utilizar bases de madera!  
 Utilizzare una base di legno!  
 Применять деревянную подложку!  
 Używać podkładkę z drewna!  
 Alkalmazzon fa alátétet!  
 Použijte dřevěný podklad!  
 Uporabite leseno podlago!  
 Käytä puualustaa!  
 Använd ett träunderlag!



**10** Wandbefestigung zwingend erforderlich!  
 Wall fixing essential!  
 A fixer impérativement au mur!  
 Wandbevestiging dringend vereist!  
 ¡Fijación en la pared absolutamente necesaria!  
 Il fissaggio alla parete è indispensabile!  
 Крепление к стене обязательно!  
 Mocowanie do ściany bezwzględnie konieczne!  
 A falra törtéző rögzítésre feltétlenül szükség van!  
 Nástěnná montáž nezbytně nutná!  
 Obvezna je pritrđitev na steno!  
 Seinäkiinnike välttämätön!  
 Ett väggfäste är absolut nödvändigt!

Untergrund und Befestigungsmittel auf Eignung prüfen!  
 Check substructure and fixings for suitability!  
 Contrôler si le support et les moyens de fixation sont bien adéquats!  
 Ondergrond en bevestigingsmateriaal op functionaliteit controleren!  
 ¡Comprobar el suelo y los medios de fijación en cuanto a su aptitud!  
 Controllare l'idoneità del fondo e del materiale di fissaggio!  
 Основание и крепежный материал проверить на пригодность!  
 Podłoże oraz materiały do zamocowania sprawdzić na ich przydatność!  
 Az alapelületet és a rögzítő anyagokat megfelelőség szempontjából ellenőrizni kell!  
 Prezkoušejte podklad a vhodnost upevňovacích prostředků!  
 Preverite, če se ujemajo spodnja stran in pritrđilna sredstva!  
 Tarkista alustan ja kiinnittinten sopivuus.  
 Kontrollera att underlaget och fästmedlen är lämpliga!

Ersatzteile/Spare parts/pièces de rechange/Reserveonderdelen/Piezas de recambio/Ricambi/Запасные части/Części zamiennel/pótalkatrészek/Náhradní části/Nadomestni deli/varaosat/reservdelar

60cm H661-9 | A E961011 B E961012 C E954223 C1 E954223 C2 E950223 C3 E950223 D E950303 G E970087 G1 E970092  
 60cm H661-6 | H1 E940668 H2 E940605 H3 E940611 L E970973